

[19] 中华人民共和国国家知识产权局

[51] Int. Cl.

F04D 1/12 (2006.01)

F04D 13/06 (2006.01)



[12] 发明专利说明书

专利号 ZL 03808710.3

[45] 授权公告日 2007 年 12 月 19 日

[11] 授权公告号 CN 100356067C

[22] 申请日 2003.4.10 [21] 申请号 03808710.3

[30] 优先权

[32] 2002. 4. 19 [33] US [31] 10/126,720

[86] 国际申请 PCT/US2003/011361 2003. 4. 10

[87] 国际公布 WO2003/089788 英 2003. 10. 30

[85] 进入国家阶段日期 2004. 10. 18

[73] 专利权人 环境技术泵设备公司

地址 美国犹他

[72] 发明人 托马斯·L·安格尔

史蒂文·D·奥斯本

[56] 参考文献

CN2236030Y 1996. 9. 25

US5659452A 1997. 8. 19

CN2408257Y 2000. 11. 29

US6254361B1 2001. 7. 3

审查员 朱丹

[74] 专利代理机构 中国国际贸易促进委员会专利
商标事务所

代理人 黄必青

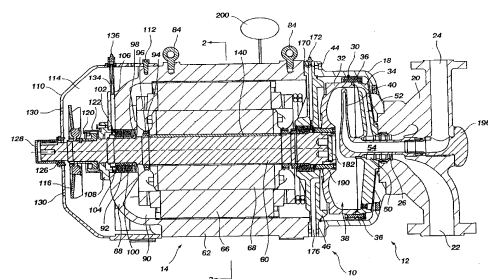
权利要求书 3 页 说明书 10 页 附图 3 页

[54] 发明名称

具有开关磁阻电机驱动的离心泵

[57] 摘要

一种离心泵，特别是皮托管型的离心泵(26)，这种泵被专门设计并与一个开关磁阻电机(14)连接，以在泵组件(12)中提供改进的泵送特征和经济的运行优点。尽管一些离心泵有很大的质量和惯性特性，它能够在几秒钟内(即3-6秒)迅速降低泵速(如从100%到10%)，以及在几秒钟内(即5-10秒)迅速增加泵速(如从0%到80%)。本发明的泵组件还提供了较小的占地，因此比现有的传统皮托管泵更适于广泛的应用。



1. 一种泵组件，它包括：
 - 一个电机外壳；
 - 一个位于所述电机外壳中的开关磁阻电机，所述开关磁阻电机有一个定子和一个电机转子，电机转子与所述定子同轴对齐并且定位所述定子中旋转，从而提供所述电机转子的快速转动变化；
 - 一个固定在所述电机转子上的驱动轴；
 - 一个泵转子，与所述驱动轴同轴对齐，并固定以由所述驱动轴带动转动；
 - 至少一个轴承组件，定位成支撑所述泵转子和电机；
 - 一个固定在所述泵转子上的转子盖。
2. 如权利要求 1 所述的泵组件，其特征在于，它还包括一个固定在所述电机外壳上的端板和一个固定在所述端板上的泵外壳，所述泵转子和所述转子盖位于所述泵外壳中。
3. 权利要求 1 所述的泵组件，其特征在于，它还包括一个皮托管组件。
4. 如权利要求 1 所述的泵组件，其特征在于，所述泵转子和所述转子盖包括部分泵旋转组件，泵的旋转组件的旋转重量大于 22.7 千克，旋转惯量大于 0.21 千克·米²。
5. 如权利要求 1 所述的泵组件，其特征在于，所述电机能够在 3 - 6 秒内使所述泵转子和转子盖的转速从 100%降低到 10%或更小。
6. 如权利要求 1 所述的泵组件，其特征在于，所述电机能够在 5 - 10 秒内使所述泵转子和转子盖的转速从 0%增加到 80%或更大。
7. 如权利要求 1 所述的泵组件，其特征在于，它还包括一个降低所述电机的至少一部分的环境温度的冷却机构。
8. 如权利要求 7 所述的泵组件，其特征在于，所述冷却机构是一个固定在所述驱动轴一个末端的风扇。
9. 如权利要求 1 所述的泵组件，其特征在于，所述泵转子和所述

转子盖包括一个旋转组件，该旋转组件具有的旋转重量至少为相似泵送能力的叶轮泵的两倍。

10. 一种泵组件，它包括：

一个离心泵，具有一个旋转组件，其旋转重量大于 22.7 千克，并且旋转惯量大于 0.21 千克·米²；

一个开关磁阻电机，具有一个驱动轴，该驱动轴直接连接在所述旋转组件上，该开关磁阻电机在结构上具有可选择控制的电机转子和定子部件，以提供所述旋转组件的转速的快速改变。

11. 如权利要求 10 所述的泵，其特征在于，所述电机能够在 3-6 秒内使所述旋转组件的转速从 100% 降到 10% 或更小。

12. 如权利要求 10 所述的泵，其特征在于，所述电机能够在 5-10 秒内使所述旋转组件的转速从 0% 增加到 80% 或更大。

13. 一种具有快速速度改变能力的泵，它包括：

一个泵外壳；

一个大质量的旋转组件，包括位于所述泵外壳内的一个泵转子和转子盖；

一个电机外壳；

一个位于所述电机外壳内的定子；

一个位于所述定子附近的电机转子；

一个驱动轴，与所述电机转子连接以便转动，所述驱动轴有一个与所述泵转子连接的末端；

至少一个轴承组件，定位成支撑所述大质量的旋转组件和电机；

一个与所述定子电连通的控制机构，可以编程，以便选择性地产生所述电机转子的转动，以提供所述泵转子转动的快速改变。

14 如权利要求 13 所述的泵，其特征在于，它还包括一个至少部分位于所述旋转组件中的皮托管组件。

15. 如权利要求 13 所述的泵，其特征在于，它还包括一个冷却机构，用于降低所述电机的至少一部分的环境温度。

16. 如权利要求 15 所述的泵，其特征在于，所述冷却机构是一个

固定在所述驱动轴的一个末端的风扇。

17. 如权利要求 13 所述的泵，其特征在于，它还包括一个端板，所述电机外壳和所述泵外壳都与该端板连接。

18. 如权利要求 13 所述的泵，其特征在于，所述大质量旋转组件的旋转重量至少为具有相似泵送能力的叶轮泵的两倍。

19. 如权利要求 13 所述的泵，其特征在于，所述大质量旋转组件的旋转惯量比具有相似泵送能力的叶轮泵至少高一个数量级。

20. 如权利要求 13 所述的泵，其特征在于，所述大质量旋转组件的旋转重量至少为 61.2 千克，旋转惯量至少为 0.63 千克·米²。

具有开关磁阻电机驱动的离心泵

技术领域

本发明涉及离心泵，特别涉及皮托管类型的离心泵，这种离心泵的结构比传统离心泵具有操作和经济上的优点。

背景技术

离心泵应用于处理流体或液体/固体混合物的各种工业中。离心泵的运行速度随着泵的类型与制造的不同而有很大变化，而且任何一个泵的运行速度取决于泵的特定用途。每种用途决定了特殊的泵送要求，因此决定了泵必须适应给定应用的特性(泵速、泵的尺寸、运行成本)。

例如，在一些应用中，可能需要或希望在几秒钟内快速降低泵的泵速能力，例如从100%降到10%。相反，可能希望快速增加离心泵的泵速能力，例如在几秒钟内从零增加到80%或更大。例如在其它应用中，在一个工作地点用于放置泵的空间可能非常有限，因此需要一个具有更小占地面积的泵。在多数应用中，泵的使用者希望对特殊的项目使用成本上最有效的泵系统。

这些和其它应用要求已经通过使用与标准感应电机连接的传统离心泵得到解决。但是，皮托管类型的离心泵在经济上和运行上还不适于某些应用，因为尽管皮托管泵具有非常适于各种工业泵送应用的泵送特性和效率，但皮托管泵的尺寸、重量和惯性特性使它们不能满足需要。

例如，由于泵的结构，传统的高速离心泵的转速能够迅速增加或降低。即高速离心泵的旋转组件包括一个小的驱动轴和小的叶轮。因此，高速离心泵的旋转零件的旋转质量和惯性比较小，因此零件的转速可以迅速增加或降低。

但是，皮托管类型的离心泵与传统离心泵的区别在于它们有一个由驱动轴驱动的转子，转子绕一个静止的皮托管转动。皮托管定位并

运转，以高速接受流体并且从泵输送流体。皮托管泵与传统离心泵的不同还在于旋转组件，包括一个转子、转子盖和驱动轴的旋转组件的重量明显大于一个相同泵送能力的传统离心泵的旋转零件。例如，一个传统高速离心泵的旋转组件的重量可能是 11.3 千克（二十五磅），而一个尺寸相近的皮托管泵的旋转组件为 181.4 千克（四百磅）。因此，一个皮托管泵的惯性明显大于一个高速离心泵。

可以通过加入阀门系统，使带有皮托管泵的系统在快速改变泵速的能力并因此改变泵的能力方面以模仿高速离心泵的方式进行工作，阀门系统在一个非常短的时间间隔内（如四秒）快速改变从泵流出的流体的流量。但是，这种快速增加或降低一个皮托管泵中的流动的改变和装置是很昂贵的。

皮托管泵的一个固有的相关问题是它们比高速离心泵需要更大的空间，或者说它们具有一个更大的占地面积。皮托管泵通常与一个感应电机结合，并且在皮托管泵与电机之间有一个齿轮箱，使泵、齿轮箱和感应电机的总长度有三米（十英尺）。相反，感应电机提供动力的传统高速离心泵可能还不到皮托管泵组件长度的一半。

另一个皮托管泵/感应电机组件和一些高速离心泵/感应电机组件中都具有的问题是，使用时需要使电机的驱动轴与齿轮箱对准，和/或与泵的转子或叶轮轴对准。对准由技术员在现场进行，并且需要大量的时间和花费来完成。取消一个组件中的电机与齿轮箱和/或泵的对准产生明显的运行成本上的优点。

另外，皮托管泵可以直接与一个感应电机的外壳连接，以及转子组件可与驱动轴连接，但这种设置具有一些运行局限性。主要是，一个感应电机的驱动轴的直径较小，当与一个皮托管转子组件连接时，需要支撑旋转组件的很大的重量。因此泵不能高速运转，并必须保持低速，以避免发生自然频率振动。另外，标准感应电机没有能适合皮托管泵施加给驱动轴的推力负荷的整个范围的轴承系统。因此，在皮托管泵能够承受、并仍具有足够的承受寿命的吸入压力方面具有了一个限制。

上面提出的问题限制了皮托管泵在许多泵送方面的使用，这些问题可以通过提供一种皮托管泵组件加以解决，在这种泵组件中，泵与电机连接，为皮托管泵提供与带有标准感应电机的传统离心泵具有相同或类似的操作特性或优点，如快速改变泵速、更小的占地面积和/或明显降低运行成本。

发明内容

根据本发明，一个离心泵、特别是皮托管类型的离心泵设置为与一个开关磁阻电机连接，以产生一个具有改进的泵送特性和运行优点的泵组件，因此使本发明的泵组件适于用于以前已经使用传统离心泵和标准感应电机的应用中。本发明的改进特征和运行优点包括，与传统的皮托管泵组件或使用一个标准感应电机的离心泵组件相比，能提供快速增加和降低泵速以及更紧凑的占地面积的能力。本发明还提供优于现有泵系统的运行成本，本发明的泵系统更小，更容易安装和运行，因此使本发明的皮托管泵的制造和使用更经济。

本发明的泵系统特别对一个皮托管泵的传统结构进行了修改，以使泵的旋转组件能够直接连接在一个开关磁阻电机的驱动轴上。正如下面进一步描述的，由于空度管泵比离心泵、特别是高速离心泵具有更大重量和更高惯性的特性，开关磁阻电机的数字信号的处理能力和结构使它们特别适于使用皮托管泵。

一个包括一个转子、转子盖和轴的皮托管泵旋转组件的质量比一个高速离心泵的叶轮大得多，并且常常重量大于 22.7 千克(50 磅)(平均为 61.2 千克(135)磅或以上)，旋转惯量大于 $0.21 \text{ 千克} \cdot \text{米}^2$ (5 磅-英尺²) (平均 $0.63 \text{ 千克} \cdot \text{米}^2$ (15 磅-英尺²) 或更大)。任何一个给定泵的质量和惯性随着泵的类型、尺寸和制造而有很大变化。但是，作为参照，一个 0.4 米(十六英寸)的皮托管泵的旋转质量大约为 140.6 千克(310 磅)，旋转惯量大约为 $3.12 \text{ 千克} \cdot \text{米}^2$ (74 磅-英尺²)。作为比较，一个同样泵送能力的传统高速离心泵的旋转组件(即叶轮和轴)的旋转质量和惯性比皮托管泵低一个数量级。因此，为了提供快速的泵速变化，需要一个合适的电机。

“泵速的快速变化”意味着泵速能力可以增加，例如在几秒钟内（即在 3-6 秒之间）从零增加到 80% 的能力或者更大，或者泵速能力降低，例如从 100% 降到 10% 或更低。

标准感应电机和变频驱动电机能够在具有小旋转质量和低惯性的泵中产生快速的泵速变化。但是由于旋转组件的大质量和高惯性，这种电机和空速泵一起使用在经济上不适于产生快速的泵速变化。

另外，标准感应电机可以直接与一个传统离心泵的叶轮连接，以便进行希望的快速泵速变化，但是一个皮托管泵的旋转组件与一个标准感应电机的驱动轴的类似直接连接对泵的运行产生一些限制。标准感应电机带有一个比较小的驱动轴，因为一般驱动轴在端部不需要支撑大的质量。把一个皮托管泵的大质量旋转组件放在一个感应电机的小驱动轴导致一些必须避免的自然频率振动。因此，泵必须在低于需要或希望的速度下操作。

标准感应电机也不带有足以适应旋转组件施加给驱动轴的整个推力负荷范围的齿轮系统。因此为了在电机上保持一个足够的轴承寿命，泵可以承受的吸入压力必然受到限制。

使用一个直接与一个皮托管泵的旋转组件连接的开关磁阻电机解决了许多上述问题。开关磁阻电机的运行特点是已知的，但是，是开关磁阻电机电子控制磁场的能力与专门设置开关磁阻电机、以满足泵的运行要求的能力一起，使一个开关磁阻电机特别适用于与皮托管泵一起使用，以便产生泵速的快速变化。

可以改变一个开关磁阻电机的驱动轴的尺寸，以适应一个皮托管旋转组件的特定质量（即旋转组件的尺寸和质量可以明显变化），因此使驱动轴可以直接与旋转组件连接，并消除标准感应电机产生的运行限制。开关磁阻电机的驱动轴适应泵的质量要求的能力还消除了吸入压力的限制，因此使轴承设计适应泵的要求。

泵与电机的驱动轴直接连接不再需要一个齿轮箱，这样可以大大节约成本，并且不再需要使泵的轴准确对准齿轮箱的轴和电机的驱动轴，这又比传统的皮托管装置大大节约了成本。取消齿轮箱的能力进

一步使本发明的泵组件的占地小于传统的皮托管泵、电机、齿轮箱组件。取消齿轮箱还减小了系统的惯性，因此增加了本发明快速改变速度的能力。

通过改变给电机的绕组通电和断电的频率来控制开关磁阻电机的速度，以产生一个旋转的电磁场。因此可以给一个开关磁阻电机编程，使驱动轴在任一个方向上转动，并且非常快地减速、停止或起动，因此提供在有些应用中需要的几秒钟内的泵速的快速改变。由于机械和电气设计的因素，开关磁阻电机可以达到大于标准感应电机的速度。

附图说明

通过下面对本发明的详细描述，可以更清楚地了解这些和其它优点。

在示出本发明的最佳实施例的附图中：

图 1 是本发明的泵和电机的组合构型的纵向剖视图；

图 2 是沿图 1 的 2-2 线的侧向剖视图；

图 3 是旋转组件与电机驱动轴连接的放大图。

具体实施方式

如图 1 所示，本发明的泵组件 10 一般包括一个直接与一个开关磁阻电机 14 连接的离心泵 12，这里离心泵为皮托管类型，如下面将要描述的，开关磁阻电机 14 用于与泵 12 相配并支撑泵 12。

泵 12 一般包括一个泵外壳 18，一个泵总管 20 固定在外壳 18 上。泵总管 20 包括一个泵的入口 22 和一个泵的出口 24。泵总管 20 还装有静止皮托管组件 26 的一部分，静止皮托管组件 26 轴向穿过泵 12。

泵 12 还包括一个旋转组件 30，旋转组件 30 包括一个泵转子 32 和一个转子盖 34，转子盖 34 通过适当的连接件 36 与泵转子 32 连接。泵转子 32 和转子盖 34 形成一个内转子室 38，皮托管组件 26 的静止拾取管 40 位于内转子室 38 中。本发明中，泵外壳 18 通过适当的固定件 44 固定在一个端板 46 上。如下面更全面描述的，端板 46 与电机 14 连接。

运行中，泵送的流体进入泵入口 22，并通过一个围绕皮托管组件

26 的环形空间 50 传送到转子盖 34 中形成的径向通道 52 中。流体流出转子盖 34，进入室 38，在室 38 中，旋转组件 30 的转动迫使流体流向室 38 的周边区域。然后流体进入拾取管 40，流体在拾取管 40 中穿过皮托管组件 26 的管子 54 流向泵出口 24。需要指出的是，图 1 中所示的皮托管泵的结构只是一个例子，因此皮托管泵 12 可以在设计和结构方面有很大的变化。

在本发明中，皮托管泵 12 直接与电机 14 连接。特别是旋转组件 30 与电机 14 的驱动轴 60 连接，并且与泵外壳 18 连接的端板 46 又与电机外壳 62 连接。正如前面所指出的，皮托管泵与一个传统的感应电机直接连接导致一些严重的运行限制。选择驱动轴 62 的大小和尺寸以适应一个皮托管泵的旋转组件 30 的更大质量和惯性并且与某些类型电机的操作特点相结合的能力使泵 12 能够直接与电机 14 连接，并且达到改进的泵送特性，如根据需要以及快速改变皮托管中的泵速。

本发明的电机 14 可以在几秒钟内提供很大的泵速变化。虽然其它类型的电机也可能同样适合，但一种用于本发明的优选电机是开关磁阻电机，因为可以对它编程，以便在几秒钟内（即 5-10 秒）降低泵速，从 100%到 10%的能力或者更少，并增加皮托管泵的速度，从零到大约 80%的能力或更大。开关磁阻电机转子的独特结构使它能够在驱动轴的尺寸，以适应皮托管泵更大质量和惯性的特性。

电机 14 一般包括一个电机外壳 62，一个定子 66 和转子 68 位于电机外壳 62 中，转子 68 运行，带动驱动轴 60 旋转。图 2 更清楚地示出电机 14 的零件。可以看到，正如下面将要描述的，转子 68 固定连接在驱动轴 60 上。在开关磁阻电机的该特殊实施例中，转子 68 带有从转子 68 的中心向外径向延伸并沿转子 68 的长度纵向延伸的四个极 70。定子 66 一般由一个围绕转子 68 柱形体 74 构成。定子 66 带有一些从柱形体 74 向内径向延伸并且在长度上与柱形体 74 的共同延伸的长定子极 76。和典型的开关磁阻电机一样，定子极 76 比转子极 70 多。另外，每个定子极 76 都与另一个定子极 76 径向相对。

围绕每个定子极 76 的纵向长度缠绕一定量的电线，形成电机的绕

组 78。在开关磁阻电机中，依次给一些径向相对的定子极 76 供电的选择能力建立了一个电磁场，因此使转子和驱动轴 60 旋转。选择性快速给定子极 76 供电和断电的能力使开关磁阻电机很理想地快速增加或降低驱动轴的旋转，因此增加或降低泵的转速。

如图 2 所示，电机外壳 62 可以带有一些沿电机 14 的长度帮助引导冷却流体（如冷却的空气）的结构翅片 80，以便减少电机 14 操作期间的高热状态。电机外壳 62 可以带有一些使得电机 14 稳定地置于一个基础或其它支撑表面上的支撑件 82。电机外壳 62 还可以带有一些将本发明的泵 10 提升到一个特殊装置中或从该装置上取下的抓孔 84。

重新参照图 1，可以看到，电机外壳 62 带有一个端面 88，端面 88 与端板 46 一起形成电机外壳 62 的内空间 90，转子 68 和定子 66 位于内空间 90 中。一个开口 92 穿过电机外壳 62 的端面 88，以便使驱动轴 60 穿过开口 92。在组装电机 14 时，一个锁紧垫圈 94 和锁紧螺母 96 拧在驱动轴 60 上，以便把驱动轴 60 固定在转子 68 上。

一个润滑挡圈 98 位于电机外壳 62 的开口 92 中，并且与一系列使驱动轴 60 在开口 92 中对中的后角接触轴承 100 相邻。一个自锁紧螺母 102 拧在驱动轴 60 上，并且与后角接触轴承 100 相邻，以便使它们固定就位。一个润滑分配环 104 也可以位于开口 92 中，与后角接触轴承 100 相邻。润滑分配环 104 是为了使润滑剂进入电机外壳 62 中的开口 92，以便润滑后角接触轴承 100。润滑剂穿过一个在电机外壳 62 的端面 88 中形成的通道 106 进入。然后一个罩子 108 位于驱动轴 60 周围，并与电机外壳 62 的端面 88 中的开口 92 相邻，以稳定驱动轴 60。

本发明还包括在运行过程中冷却电机 14 的装置。因此，如图 1 的实施例所示，一个冷却盖，更确切地说是一个风扇盖 110 通过适当的固定零件 112 固定在电机外壳 62 上。风扇盖 110 形成一个冷却室 114，一种冷却流体可以在冷却室 114 中产生或进入到冷却室中，以便冷却电机 14，特别是电机 14 的后轴承。

在该特殊实施例中，驱动轴 60 的长度和尺寸超过电机外壳 62 的端面 88，以容纳围绕驱动轴 60 的风扇零件 116 的位置。在该实施例中，驱动轴 60 的延伸长度还容纳一个传感器 120，传感器 120 与一个传感器外壳 122 连接，传感器外壳 122 与盖子 108 相邻并且与盖子 108 连接。传感器 120 通过在转子极 70 与定子极 76 之间产生的运动磁场中检测转子极 70 相对定子极 76 的位置，促进电机 14 快速增加或降低转速的能力。

所示实施例中的驱动轴 60 穿过风扇盖 110 中的开口 126，并且驱动轴 60 的末端封闭在一个固定在风扇盖 110 上的端罩 128 中。风扇盖 110 带有多个使冷却空气吸入到冷却室 114 中的通风孔 130。然后吸入到冷却室 114 中的冷却空气流向翅片 80，以冷却电机 14。还需要指出的是，当风扇盖 110 用于本发明时，可能需要一个延伸通道 134 从润滑通道 106 进行延伸，以便把润滑剂引入到后轴承。延伸通道 134 最好带有一个罩子 136，以便使润滑剂保持一个封闭的环境。

如图 1 所示，可以使用一个风扇作为冷却电机 14 的装置，但也可以使用其它冷却电机 14 的装置，其中包括设置使水或其它液体冷却剂在电机 14 周围流动的装置，因此本发明不局限于使用所示的风扇。

参照图 2、3 可以看到，一个键条 140 位于一个沿驱动轴 60 的长度形成的纵向槽 142（图 2）和一个沿转子 68 的长度形成的类似纵向槽 144 中，以便把驱动轴 60 锁固在转子 68 上。

图 3 示出一个泵 12 的旋转组件 30 与驱动轴 60 连接的放大图。一个锁紧垫圈 145 和锁紧螺母 146 拧在驱动轴 60 上，以便把驱动轴 60 固定在电机转子 68 上。另外，在驱动轴 60 后面的锁紧垫圈 94 和锁紧螺母 96（图 1）与锁紧垫圈 145 和锁紧螺母 145 一起为驱动轴 60 和转子 68 提供轴向稳定性。

一个自锁紧螺母 148 固定在驱动轴 60 上，靠近锁紧螺母 146。一个塑料环 140 与自锁紧螺母 148 联合把螺母 148 固定在驱动轴 60 上。一个润滑挡圈 152 位于驱动轴 60 周围，邻近自锁紧螺母 148。一个前滚珠轴承 156 位于驱动轴 60 周围，邻近润滑挡圈 152。然后一个轴承

垫片 158 位于驱动轴 60 周围, 随后是一个波形弹簧 160 邻近轴承垫片 158。一个润滑分配环 164 随后邻接波形弹簧 160。

然后将端板 46 置于驱动轴周围。端板 46 带有一个位于中心、带有突肩的开口 166, 开口 166 的内径可以容纳润滑挡圈 152、前滚珠轴承 156、轴承垫片 158、波形弹簧 160 和润滑分配环 164。轴承垫片 158 与润滑分配环 164 之间形成一个环形空间 168。如图 1 最好示出的, 端板带有一个与环形空间 168 流体连通的润滑通道 170。润滑材料通过润滑通道 170 和环形空间 168 提供给前主轴轴承 156。最好设置一个润滑通道的罩子 172 (图 1), 以便使润滑剂保持一个封闭的环境。

端板 46 最好也带有一个通道 176, 空气可以通过该通道进入或流出泵外壳 18, 以便冷却旋转组件 30。

由于端板 46 贴靠电机外壳 62, 一个泵转子塞 180 贴靠驱动轴 60 的末端 182。泵转子 32 置于驱动轴 60 的末端 182 之上, 并邻近端板 46。如图 3 可以最好看到的, 泵转子 32 带有一个位于中心的开口 186, 它的内径接受驱动轴 60 的末端 182。一个围绕泵转子塞 180 的 O 形环 188 封闭驱动轴 60, 与泵转子室 38 隔开。

泵转子 32 通过适当的固定件 190 (如螺栓) 固定在驱动轴 60 的一个有突缘的部分 192 上。转子盖 34 如上所述地与泵转子 32 连接, 皮托管组件 26 位于转子盖 34 中, 并且泵外壳 18 通过适当的固定件 44 固定在端板 46 上 (图 1)。最后, 皮托管组件与泵总管 20 连接, 然后泵总管 20 固定在泵外壳 18 上。一个总管塞 196 插在特别示出的实施例的泵总管 20 中。

需要指出的是, 图 1 所示的开关磁阻电机还具有动力和运行控制机构, 这些机构一般位于电机 14 附近, 在所示的实施例中仅用 200 表示。这种动力和运行控制机构在技术上是熟知的, 并且不作为本发明的一部分。因此, 这里不详细提供特殊的机构。

本发明的一个特征在于选择一个适当尺寸的驱动轴的能力, 以适应皮托管泵旋转组件更大质量和惯性的特性。由于它的运行装置, 一个开关磁阻电机是目前能够选择驱动轴以适应泵的旋转组件要求的优

选电机类型。一个补充的重要性在于，尽管皮托管泵的旋转组件有很大的质量和惯性，开关磁阻电机的运行方式可以使一个皮托管泵的旋转组件在3-6秒内迅速降低转速(如从5500转/分钟到1000转/分钟)。同样，一个开关磁阻电机可以在5-10秒内使转速迅速增加(如从0转/分钟到5000转/分钟)。到目前为止，这种皮托管泵的泵速的选择和快速改变还没有在经济上达到。

本发明的另一个显著特点在于大大减小泵/电机装置的占地面积的能力，因为电机与泵中间不再需要一个齿轮箱。本发明的减小的占地进一步使本发明的制造更经济，并且比传统的皮托管泵和有些离心泵组件更能广泛应用。

虽然本发明的上述优点已体现在所示的实施例中，可以对本发明的构形、设计和结构进行各种修改，同时又保留这些优点。另外，上面的描述集中在一个开关磁阻电机与一个皮托管泵的结合上，以达到快速改变泵速的目的，通过一个转换磁阻泵与一个高速离心泵的结合可以实现在泵的运行和运行经济性方面的类似明显优点。因此，这里参照的本发明的结构和功能细节仅作为例子，而不是对本发明的限制。

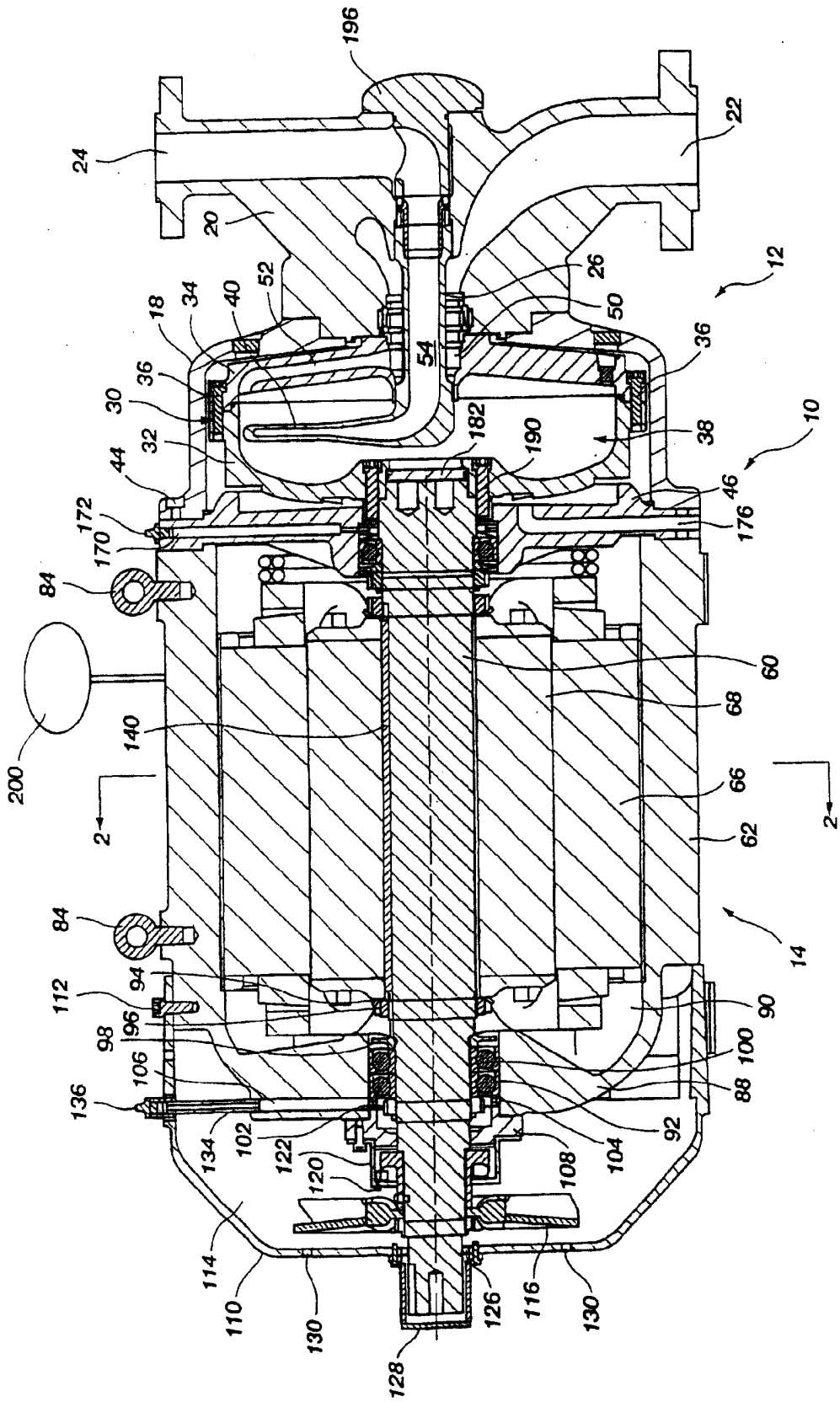


图1

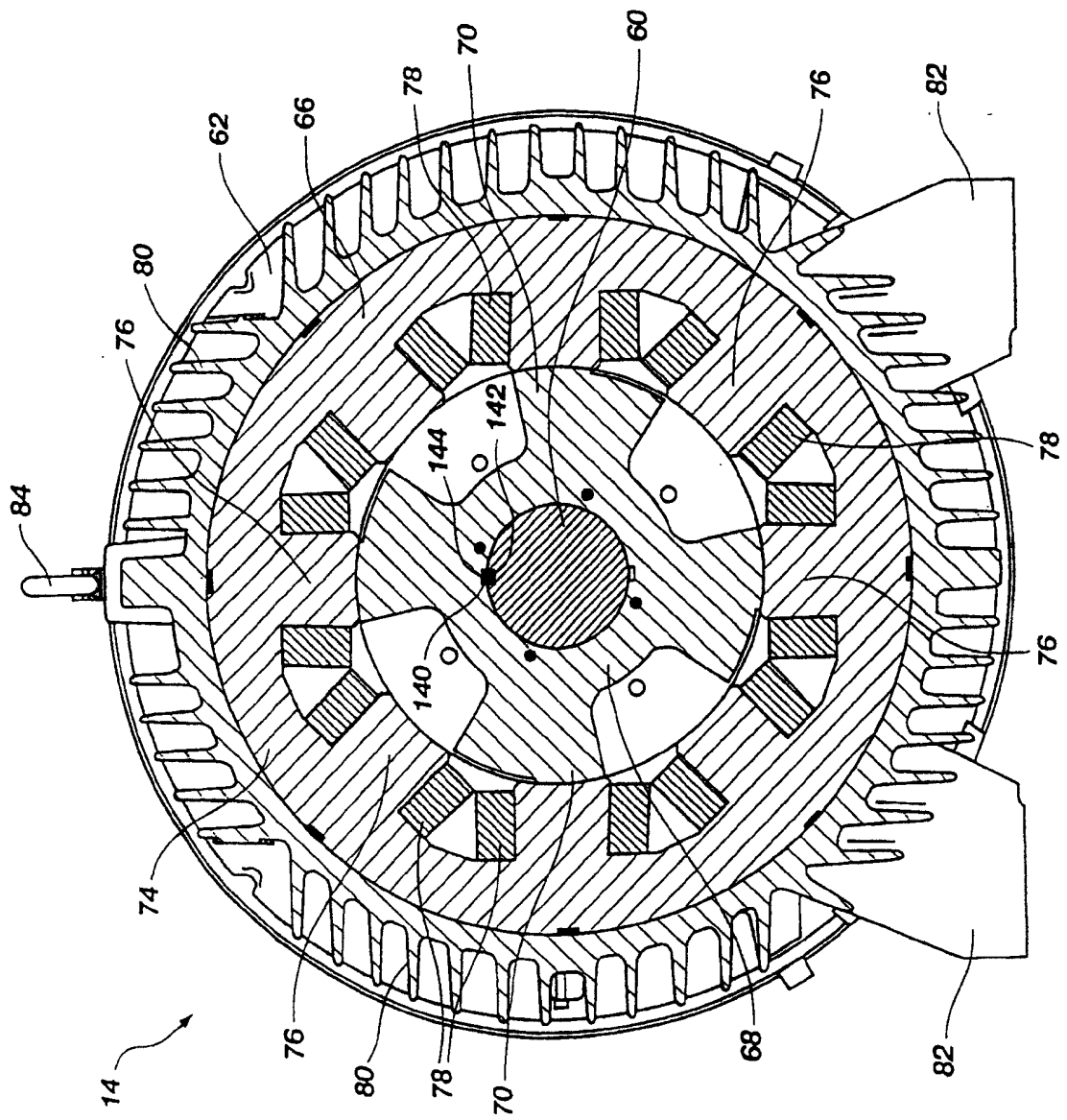


图2

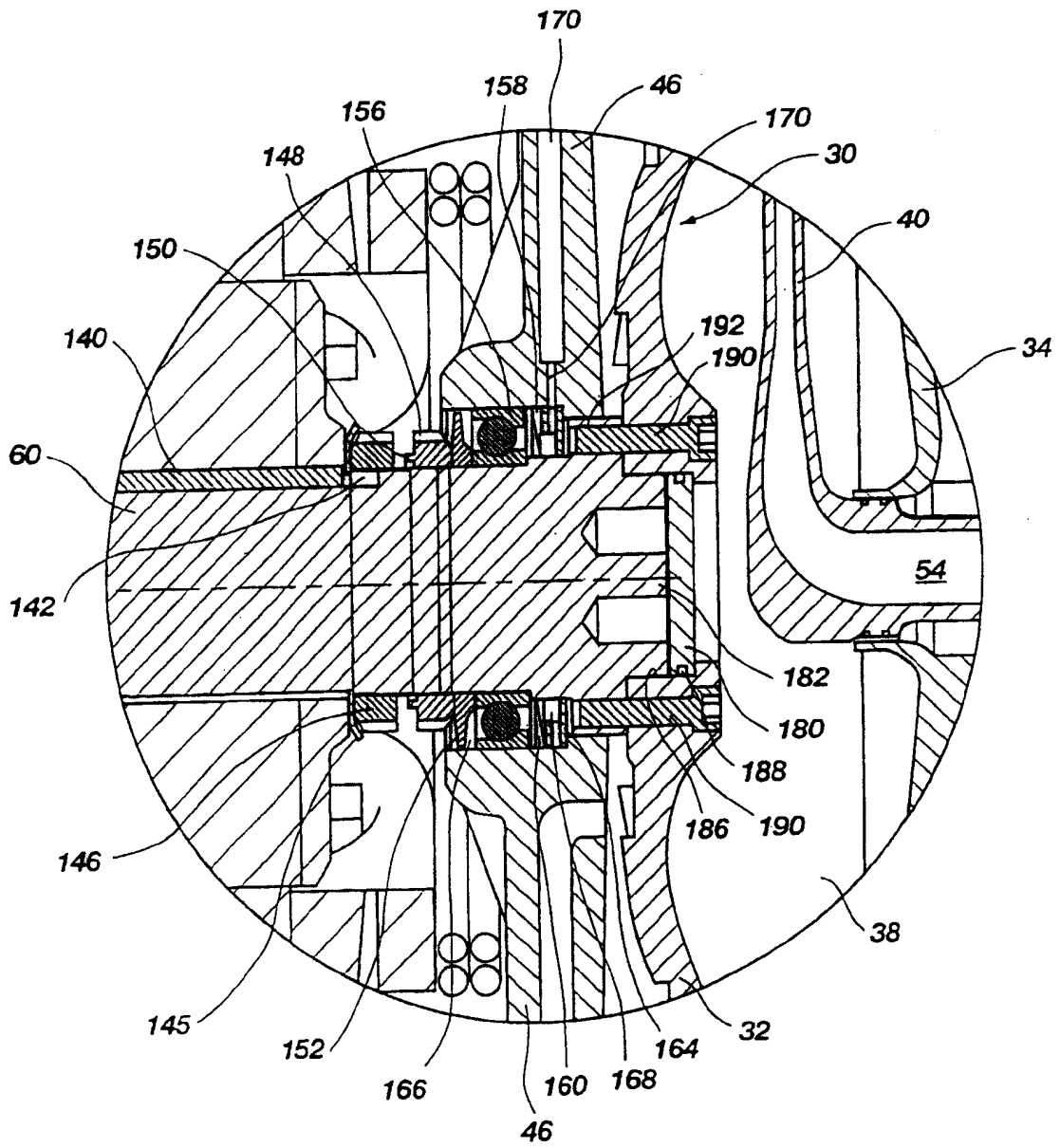


图3