



(12) 实用新型专利

(10) 授权公告号 CN 203291311 U

(45) 授权公告日 2013. 11. 20

(21) 申请号 201320367274. 5

(22) 申请日 2013. 06. 25

(73) 专利权人 孙立会

地址 150000 黑龙江省哈尔滨市呼兰区和平街千秋 2 栋 1 单元 202 室

(72) 发明人 孙立会

(51) Int. Cl.

A61M 5/14 (2006. 01)

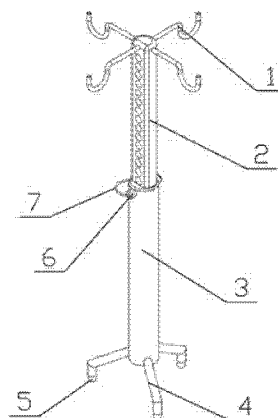
权利要求书1页 说明书1页 附图1页

(54) 实用新型名称

一种新型外科护理输液架

(57) 摘要

本实用新型公开了一种新型外科护理输液架,包括:挂钩、上支架、下支架、支撑杆、万向轮、栓钉、连接带,其特征在于:挂钩与上支架固定连接,上支架与下支架通过栓钉活动连接,下支架与支撑杆固定连接,支撑杆底部设有万向轮,下支架一侧设有连接带,下支架和栓钉通过连接带连接,上支架上设有多个栓孔,支撑杆的上、下支撑杆之间成 120 度角,本实用新型的产品设计合理、结构简单、使用方便。



1. 一种新型外科护理输液架,包括:挂钩(1)、上支架(2)、下支架(3)、支撑杆(4)、万向轮(5)、栓钉(6)、连接带(7),其特征在于:挂钩(1)与上支架(2)固定连接,上支架(2)与下支架(3)通过栓钉(6)活动连接,下支架(3)与支撑杆(4)固定连接,支撑杆(4)底部设有万向轮(5),下支架(3)一侧设有连接带(7),下支架(3)和栓钉(6)通过连接带(7)连接。

2. 根据权利要求1所述的一种新型外科护理输液架,其特征在于:上支架(2)上设有多个栓孔。

3. 根据权利要求1所述的一种新型外科护理输液架,其特征在于:支撑杆(4)的上、下支撑杆之间成120度角。

## 一种新型外科护理输液架

### 技术领域

[0001] 本实用新型涉及医疗器械技术领域,具体涉及一种新型外科护理输液架。

### 背景技术

[0002] 在长期的临床实践中,医院护理人员为病人输液时,先将输液瓶悬挂在输液挂钩上,以便于药液流通,目前临床上使用的输液架多为固定式,功能单一,护理人员需要踮脚、抬臂进行操作,非常不方便。

### 实用新型内容

[0003] 鉴于上述缺点,本实用新型提供一种新型外科护理输液架,上支架 2 与下支架 3 通过栓钉 6 活动连接可随意调节高度,方便护理人员操作。

[0004] 本实用新型为了实现上述目的,采用的技术解决方案是:

[0005] 一种新型外科护理输液架,包括:挂钩 1、上支架 2、下支架 3、支撑杆 4、万向轮 5、栓钉 6、连接带 7,其特征在于:挂钩 1 与上支架 2 固定连接,上支架 2 与下支架 3 通过栓钉 6 活动连接,下支架 3 与支撑杆 4 固定连接,支撑杆 4 底部设有万向轮 5,下支架 3 一侧设有连接带 7,下支架 3 和栓钉 6 通过连接带 7 连接,上支架 2 上设有多个栓孔,支撑杆 4 的上、下支撑杆之间成 120 度角。

[0006] 本实用新型能够产生的有益效果:设计合理、结构简单、使用方便。

### 附图说明

[0007] 附图 1 为本实用新型的结构示意图。

### 具体实施方式

[0008] 结合图 1 说明本实施方式,一种新型外科护理输液架,包括:挂钩 1、上支架 2、下支架 3、支撑杆 4、万向轮 5、栓钉 6、连接带 7,其中,挂钩 1 与上支架 2 固定连接,上支架 2 与下支架 3 通过栓钉 6 活动连接,下支架 3 与支撑杆 4 固定连接,支撑杆 4 底部设有万向轮 5,下支架 3 一侧设有连接带 7,下支架 3 和栓钉 6 通过连接带 7 连接。

[0009] 在本实用新型中,上支架 2 上设有多个栓孔,支撑杆 4 的上、下支撑杆之间成 120 度角。

[0010] 使用时,将上支架 2 调节至合适高度,用栓钉 6 穿过栓孔进行固定,支撑杆 4 底部设有万向轮 5,方便病人去卫生间时推动。

[0011] 当然,上述说明并非是对本实用新型的限制,本实用新型也并不仅限于上述举例,本技术领域的技术人员在本实用新型的实质范围内所做出的变化、改型、添加或替换,也应属于本实用新型的保护范围。

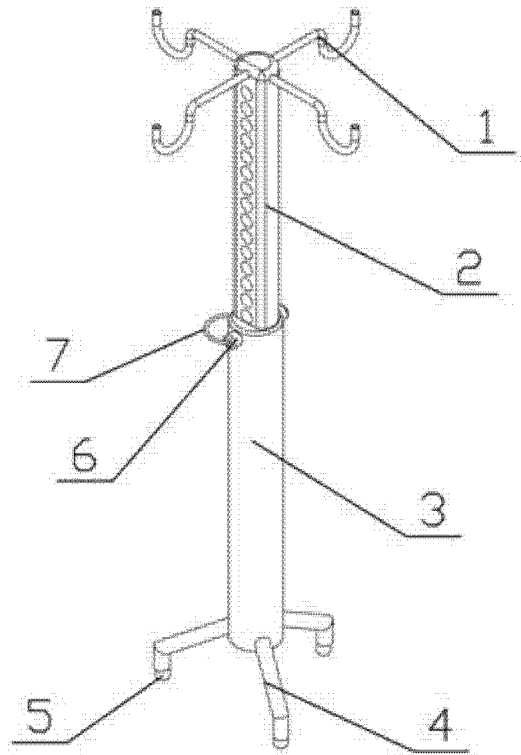


图 1