



(19) 대한민국특허청(KR)
(12) 공개특허공보(A)

(11) 공개번호 10-2017-0107728
(43) 공개일자 2017년09월26일

(51) 국제특허분류(Int. Cl.)
A62C 35/10 (2006.01) A62C 31/02 (2006.01)
A62C 37/38 (2006.01) A62C 37/48 (2006.01)
(52) CPC특허분류
A62C 35/10 (2013.01)
A62C 31/02 (2013.01)
(21) 출원번호 10-2016-0031423
(22) 출원일자 2016년03월16일
심사청구일자 2016년03월16일

(71) 출원인
임형규
경상북도 경산시 진량읍 봉황길 31, 103동 628호
(경산1차 삼주봉황타운)
(72) 발명자
임형규
경상북도 경산시 진량읍 봉황길 31, 103동 628호
(경산1차 삼주봉황타운)
(74) 대리인
조정환

전체 청구항 수 : 총 5 항

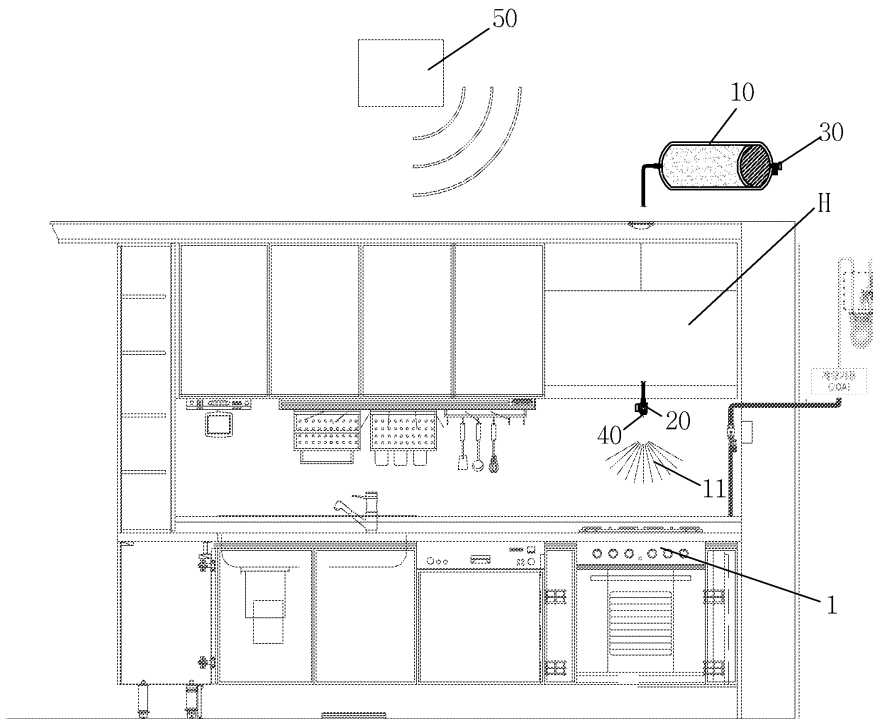
(54) 발명의 명칭 **천장용 소화기시스템**

(57) 요약

본 발명은 화재를 방지하는 천장용 소화기시스템을 형성함에 있어서; 각종 건물의 층간 슬래브(層間 slab) 사이나 그 하부에 설치되며, 내부의 소화약제를 고압가스를 통해 분사하게끔 피스톤을 구비한 분사수단이 포함되어 있는 송출부; 상기 송출부의 전방으로 연통되어 분사수단에 의해 소화약제를 방출구로 유동시켜 분사하고, 사용

(뒷면에 계속)

대표도 - 도1



후 소화약제를 방출구로 통해 송출부 내부로 충전할 수 있는 유동부; 상기 송출부의 후방으로 연통되어 고압가스의 충전이 가능하도록 구비하는 유압공급부; 상기 유동부에 방출구를 밀봉된 상태로 유지하면서 화재 시 열에 의해 방출구로부터 이탈하여 소화약제를 분사하게끔 이용성금속재를 구비하는 커버부 및 상기 송출부 상에 화재온도에 대한 정보를 수집하는 센서수단이 구비되어 있는 제어부를 포함하여 이루어지는 것을 특징으로 한다.

이러한 본 발명은, 화재발생 가능성이 높은 주방이나 인화가능성이 높은 각종 밀실 등지의 상부천장(ceiling) 속에 별도의 개별 소화기시스템을 구축한 뒤 화재 발생 시 소화약제 분사를 통해 초기 진압이 극히 용이하도록 함으로써 과도한 소방시설 없이도 화재진압의 사각지대를 없앨 수 있고, 또 소화기시스템의 이상 유무를 사용자가 아주 쉽게 확인할 수 있어 화재를 쉽고 안전하게 진압할 수 있을 뿐 아니라 천장 등의 협소한 공간상에서도 효율적인 설치가 가능한 효과를 제공한다.

(52) CPC특허분류

A62C 37/38 (2013.01)

A62C 37/48 (2013.01)

명세서

청구범위

청구항 1

화재를 방지하는 천장용 소화기시스템을 형성함에 있어서;

각종 건물의 층간 슬래브(60) 사이나 그 하부에 설치되며, 내부의 소화약재(11)를 고압가스(12)를 통해 분사하게끔 피스톤(13)을 구비한 분사수단(15)을 포함하는 송출부(10);

상기 송출부(10)의 전방으로 연통되어 분사수단(15)에 의해 소화약재(11)를 방출구(21)로 유동시켜 분사하고, 사용 후 소화약재(11)를 방출구(21)로 통해 송출부(10) 내부로 충전할 수 있는 유동부(20);

상기 송출부(10)의 후방으로 연통되어 고압가스(12)의 충진이 가능하도록 구비하는 유압공급부(30);

상기 유동부(20)에 방출구(21)를 밀봉된 상태로 유지하면서 화재 시 열에 의해 방출구(21)로부터 이탈하여 소화약재(11)를 분사하게끔 이송성금속재(41)를 구비하는 커버부(40) 및

상기 송출부(10) 상에 화재온도에 대한 정보를 수집하는 센서수단이 구비되어 있는 제어부(50);를 포함하여 이루어지는 것을 특징으로 하는 천장용 소화기시스템.

청구항 2

제1항에 있어서,

상기 송출부(10)의 분사수단(15)은 고압가스(12)의 압력을 원활하게 수용하면서 동시에 소화약재(11)를 전면으로 가압할 수 있도록 타원 형태로 절곡된 피스톤(13)과, 피스톤(13)의 접면부에 소화약재(11)와 고압가스(12)의 유출을 방지하는 패킹(14)을 구비하는 것을 특징으로 하는 천장용 소화기시스템

청구항 3

제1항에 있어서,

상기 유동부(20)는 내부압력의 점검이 가능하도록 하는 압력게이지(22)와, 유압공급부(30)와 연통되어 고압가스(12)의 충진이 용이하도록 하기 위해 충압체크벨브(23)를 더 구비하는 것을 특징으로 하는 천장용 소화기시스템.

청구항 4

제1항에 있어서,

상기 제어부(50)의 센서수단은 유동부(20) 상에 화재온도를 감지하여 외부전원을 전기적으로 차단하는 제1감응센서(51a)를 더 구비하는 것을 특징으로 하는 천장용 소화기시스템.

청구항 5

제1항에 있어서,

상기 제어부(50)의 센서수단은 유동부(20) 상에 화재온도를 감지하여 커버부(40)와 근접 설치된 가열히터(52)를 작동시킴으로써 커버부(40)의 자동이탈이 가능하도록 제2감응센서(51b)를 더 구비하는 것을 특징으로 하는 천장용 소화기시스템.

발명의 설명

기술분야

본 발명은 천장용 소화기시스템에 관한 것으로, 보다 구체적으로는 일반 사무실의 독립된 공간이나 화재발생 가능성이 높은 주방, 인화가능성이 높은 각종 밀실 등지의 상부 천장(ceiling) 속에 별도의 개별 소화기시스템을 구축한 뒤 화재 발생 시 소화약재 분사를 통해 초기 진압이 극히 용이하도록 함과 동시에 스프링클러 등의 추가

[0001]

적인 소화 장비가 없는 임의의 천장 일 측에 독립적인 개별구조로 구성된 소화기시스템을 매설해서 화재발생 시 신속히 작동되어 화재진압이 가능하도록 함으로써 과다한 소방시설 없이도 화재진압의 사각지대를 없앨 수 있으며, 또 소화기시스템의 이상 유무를 사용자가 아주 쉽게 확인할 수 있어 각종 용도의 개별 방에서 다양한 이유로 발생되고 있는 화재를 가장 쉽고 안전하게 진압할 수 있을 뿐 아니라 소화기 본사의 안전성이 크게 향상되면서 천장 등의 협소한 공간상에서도 효율적인 설치가 가능한 천장용 소화기시스템에 관한 것이다.

배경 기술

[0002] 일반적으로, 주방은 요리를 하는 공간이라 불(fire)과 직접적인 관련이 있어 화재의 위험이 크다. 특히 가정이나 일반식당의 주방에는 전기 플러그나 가스레인지 등의 사용부주의로 가스가 누출되거나 전기 과열로 인한 화재발생이 자주 나타나고, 이로 인한 인명 및 재산피해가 막대한 실정이기도 하다. 이러한 화재를 예방하기 위해 가정이나 식당 등지에서 일반소화기를 비치하기도 하지만 언제 · 어디서 화재가 발생할지 모르고, 또 소화기를 비치하지 않거나 비치된 소화기의 관리부실 등으로 인해 사용상에 문제점이 많아 화재예방의 실효를 거두지 못하고 있다. 더욱이 화재는 때와 장소를 가리지 않는 관계로, 각종마다 독립된 사무실 공간 · 밀폐된 노래방 공간 · 칸막이가 촘촘하게 막혀져 있는 공장 내부 · PC방 · 밀폐된 찜질방 · 모텔이나 낙후된 여관 등지의 개별 방 · 소규모 학원 공간 및 각종의 상업적인 시설 공간 등지에는 스프링클러와 같이 소화설비를 갖추지 못한 시설과 공간들이 수도룩하기 때문에 야간에는 사실상 화재무방비 상태에 머물고 있다고 해도 과언이 아니다.

[0003] 그리고 가스 및 전기레인지 기기 등의 보급이 증가함에 따라 정부에서는 법정 소화 장치기준을 추가 입법하여 법령(국민안전처 고시 제2015-000호)으로 소화기의 설치를 의무화하고 있지만, 아직도 설치가 미비한 곳이 수도룩할 뿐만 아니라 스프링클러 등의 소화설비를 설치하고 싶어도 설치할 공간이나 소화설비 자체가 전무하다시피 한 실정이고, 특히 야간에 발생하는 화재대응수단은 거의 무방비 상태라 해도 허언(虛言)이 아닐 정도로 심각하다. 사정이 이러한에도 불구하고 아직까지는 가스 및 전기레인지의 화재대응 보완책 개발에 힘을 쏟고 있는 정도인데, 이에 대한 종래의 개발사례를 살펴보면 아래와 같다.

[0004] 일례로서 한국 공개특허 제2011-0112514호에 따르면, '주방 화재진압용 소화장치에 있어서, 상기 소화장치(100)는, 주방에 마련된 다수의 조리대(1) 상부를 향해 벽면으로부터 분사노즐(11)이 각각 분기되어 배치되는 소화분사관(10)과; 상기 소화분사관(10)과 연결 설치되며, 상부에 약제 및 질소가스 주입을 위한 주입플러그(22)가 마련된 약제 저장용기(20)와; 상기 약제 저장용기(20)의 주입플러그(22)에 연결 설치되며, 주입플러그의 내측과 차단되는 격막(31)이 구비된 커플러(30)와; 상기 커플러(30)로부터 연결되면서 일 측에는 상기 소화분사관(10)을 연결하는 연결관체(40)와; 상기 연결관체(40)로부터 연결 설치되며, 내측에 제1 설치공간부(51)가 형성되고, 제1 설치공간부(51)의 하부에는 안내공(52a)이 외측으로부터 형성된 제2 설치공간부(52)가 격벽(53)을 두어 구획 형성된 하우징(50)과; 상기 하우징(50)의 제2 설치공간부(52) 선단에 나사 체결되며, 내경에는 연결관체(40)를 상호 연결하는 이음관(62)이 구비된 연결 지지구(60)와; 상기 하우징(50)의 제1 설치공간부(51) 내에 설치되어 주방화재 시 발생하는 경보신호로서 반응하여 작동축(71)을 슬라이딩 구동하는 솔레노이드(70)와; 상기 하우징(50)의 제2 설치공간부(52) 내에 설치되어 솔레노이드(70)의 작동에 따라 상기 커플러(30)의 격막(31)을 과열하여 약제 저장용기(20)로부터 압축 저장된 약제를 소화분사관(10)측으로 공급하기 위한 약제 공급부재(80)와; 상기 하우징(50)의 제1 설치공간부(51)로부터 설치되어 격벽(53)을 통해 제2 설치공간부(52) 내의 약제 공급부재(80)를 긴장된 상태로 유지시키거나 해제시키는 고정부재(90)와; 상기 하우징(50)의 외측으로부터 설치되어 솔레노이드(70)의 작동축(71)을 수동으로 작동시키기 위한 수동식 조정부재(110)와; 상기 소화분사관(10)의 일부를 제외한 나머지 구성요소를 수용하는 설치박스(120);를 포함하여 구성된 것을 특징으로 하는 주방 화재진압용 자동 및 수동식 소화장치'를 제시한다.

[0005] 하지만 상기한 주방 화재진압용 자동 및 수동식 소화장치는, 언젠가 발생할 화재를 위해 완벽한 대기상태를 늘 유지하여야 할 뿐 아니라, 이렇게 복잡한 구조로 인해 수시점검과 수리 등이 필요할 때 엄청나게 불편한 문제가 뒤따른다.

[0006] 또 다른 예로서 한국 공개특허 제2006-0129774호에 따르면, '레인저 후드의 주변온도를 감지하는 온도센서(2)와; 실내공기의 농도를 검출하는 오염도 검출센서(3)와; 공기 중에 누출된 가스의 농도를 검출하는 가스누출 감지센서(4)와; 전화라인(5)을 통해 전달되어 오는 비밀번호를 포함한 기기들에 대한 원격제어 정보를 입력받은은 물론 가스 누출 또는 화재 발생정보를 전화라인(5)을 통해 원격지의 사용자 전화기(6)로 전달하는 통신 인터페이스부(7)와; 사용자가 가스 차단기(13)의 차단시간은 임의로 설정할 수 있도록 하는 시간 설정 스위치(8)와 각종 상태 표시부(9) 및 가스 차단기(13)의 수동 제어 스위치(10)가 설치되어 있는 조작 및 표시부(11)와; 각각의 센서들에서 검출되는 정보를 포함하여 조작 및 표시부(11)의 스위치 입력신호 및 전화기(6)로부

터 전송되는 각종 정보들을 입력받아 자체 내에 기억되어 있는 제어프로그램을 수행하여 시스템의 전반적인 제어기능을 수행하는 마이컴(12)과; 상기 마이컴(12)의 제어를 받아 실내 또는 실외의 연료관에 설치되어 있는 가스 차단기(13)를 구동시켜 주는 가스 차단기 구동부(14)와; 상기 마이컴(12)의 제어를 받아 화재발생 시 분사노즐(16)이 레인지 후드 본체(1)의 저면에 위치되게 설치되어 있는 소화기(15)를 작동시켜 소화액이 상기 분사노즐(16)을 통해 조리기기(18)측으로 분사되어 화재 진화가 이루어지도록 하는 소화기 구동부(17)와; 상기 마이컴(12)의 제어를 받아 배기팬 및 흡기팬으로 이루어진 구성을 갖고 레인지 후드 본체(1)내에 설치되어 있는 환기장치(19)를 구동시켜 주는 환기장치 구동부(20)와; 상기 마이컴(12)의 제어를 받아 가스 누출 또는 화재 발생시 경보음을 발생시켜 주는 경보음 발생부(21);로 구성된 것을 특징으로 하는 자동소화기와 환기장치 내장형 천장용 레인지후드의 원격제어시스템.'을 제시한다.

[0007] 그러나 이러한 자동소화기와 환기장치 내장형 천장용 레인지후드의 원격제어 시스템은, 레인지후드 본체의 저면에 소화기를 위치시켜 설치해야 하기 때문에 낙하에 의한 사고 내지 이동의 불편함을 줄 수 있는 폐단이 있다.

선행기술문헌

특허문헌

[0008] (특허문헌 0001) 한국 공개특허 제2011-0112514호 "주방 화재진압용 자동 및 수동식 소화장치"
 (특허문헌 0002) 한국 공개특허 제2006-0129774호 "자동 소화기와 환기장치 내장형 천장용 레인지 후드의 원격제어 시스템"

발명의 내용

해결하려는 과제

[0009] 이에 따라 본 발명은 상기와 같은 종래의 문제점을 근본적으로 해결하기 위한 것으로서, 일반 사무실의 독립된 공간이나 화재발생 가능성이 높은 주방, 인화가능성이 높은 각종 밀실 등지의 상부 천장(ceiling) 속에 별도의 개별 소화기시스템을 구축한 뒤 화재 발생 시 소화약제 분사를 통해 초기 진압이 극히 용이하도록 함과 동시에 스프링클러 등의 추가적인 소화 장비가 없는 임의의 천장 일 측에 독립적인 개별구조로 구성된 소화기시스템을 매설해서 화재발생 시 신속히 작동되어 화재진압이 가능하도록 함으로써 과다한 소방시설 없이도 화재진압의 사각지대를 없앨 수 있으며, 또 소화기시스템의 이상 유무를 사용자가 아주 쉽게 확인할 수 있어 각종 용도의 개별 방에서 다양한 이유로 발생되고 있는 화재를 가장 쉽고 안전하게 진압할 수 있을 뿐 아니라 소화기 분사의 안전성이 크게 향상되면서 천장 등의 협소한 공간상에서도 효율적인 설치가 가능한 천장용 소화기시스템을 제공하려는데 그 목적이 있다.

과제의 해결 수단

[0010] 이러한 목적을 달성하기 위해 본 발명은, 화재를 방지하는 천장용 소화기시스템을 형성함에 있어서; 각종 건물의 층간 슬래브(層間 slab) 사이나 그 하부에 설치되며, 내부의 소화약제를 고압가스를 통해 분사하게끔 피스톤을 구비한 분사수단을 포함하는 송출부; 상기 송출부의 전방으로 연통되어 분사수단에 의해 소화약제를 방출구로 유동시켜 분사하고, 사용 후 소화약제를 방출구로 통해 송출부 내부로 충전할 수 있는 유동부; 상기 송출부의 후방으로 연통되어 고압가스의 충전이 가능하도록 구비하는 유압공급부; 상기 유동부에 방출구를 밀봉된 상태로 유지하면서 화재 시 열에 의해 방출구로부터 이탈하여 소화약제를 분사하게끔 이용성금속재를 구비하는 커버부 및 상기 송출부 상에 화재온도에 대한 정보를 수집하는 센서수단이 구비되어 있는 제어부를 포함하여 이루어지는 것을 특징으로 한다.

[0011] 이때, 상기 송출부의 분사수단은 고압가스의 압력을 원활하게 수용하면서 동시에 소화약제를 전면으로 가압할 수 있도록 타원 형태로 절곡된 피스톤과, 피스톤의 접면부에 소화약제와 고압가스의 유출을 방지하는 패키징을 구비하는 것을 특징으로 한다.

[0012] 또한, 상기 유동부는 내부압력의 점검이 가능하도록 하는 압력게이지와, 유압공급부와 연통되어 고압가스의 충전이 용이하도록 하기 위해 충압체크밸브를 더 구비하는 것을 특징으로 한다.

[0013] 또, 상기 제어부의 센서수단은 유동부 상에 화재온도를 감지하여 외부전원을 전기적으로 일괄 차단하는 제1감응

센서를 더 구비하는 것을 특징으로 한다.

[0014] 또한, 상기 제어부의 센서수단은 유동부 상에 화재온도를 감지하여 커버부와 근접 설치된 가열히터를 작동시킴으로써 커버부의 자동이탈이 가능하도록 제2감응센서를 더 구비하는 것을 특징으로 한다.

[0015] 한편, 이에 앞서 본 명세서 및 특허청구범위에 사용된 용어나 단어는 통상적이거나 사전적인 의미로 한정해서 해석되어서는 아니 되며, 발명자는 그 자신의 발명을 가장 최선의 방법으로 설명하기 위해 용어의 개념을 적절하게 정의할 수 있다는 원칙에 입각하여 본 발명의 기술적 사상에 부합하는 의미와 개념으로 해석되어야만 한다. 따라서 본 명세서에 기재된 실시예와 도면에 도시된 구성은 본 발명의 가장 바람직한 일 실시예에 불과할 뿐이고, 본 발명의 기술적 사상을 모두 대변하는 것은 아니므로, 본 출원시점에 있어서 이들을 대체할 수 있는 다양한 균등물과 변형예들이 있을 수 있음을 이해하여야 한다.

발명의 효과

[0016] 이상에서 설명한 바와 같이 본 발명은, 일반 사무실의 독립된 공간이나 화재발생 가능성이 높은 주방, 인화가능성이 높은 각종 밀실 등지의 상부 천장(ceiling) 속에 별도의 개별 소화기시스템을 구축한 뒤 화재 발생 시 소화약제 분사를 통해 초기 진압이 극히 용이하도록 함과 동시에 스프링클러 등의 추가적인 소화 장비가 없는 임의의 천장 일 측에 독립적인 개별구조로 구성된 소화기 시스템을 매설해서 화재발생 시 신속히 작동되어 화재진압이 가능하도록 함으로써 과다한 소방시설 없이도 화재진압의 사각지대를 없앨 수 있으며, 또 소화기시스템의 이상 유무를 사용자가 아주 쉽게 확인할 수 있어 각종 용도의 개별 방에서 다양한 이유로 발생되고 있는 화재를 가장 쉽고 안전하게 진압할 수 있을 뿐 아니라 소화기 분사의 안전성이 크게 향상되면서 천장 등의 협소한 공간 상에서도 효율적인 설치가 가능한 효과를 제공한다.

도면의 간단한 설명

[0017] 도 1은 본 발명에 따른 천장용 소화기시스템의 일 실시상태를 도시한 정면도,
 도 2a는 본 발명에 따른 천장용 소화기시스템의 전체 구조를 도시한 단면도,
 도 2b는 본 발명에 따른 천장용 소화기시스템의 유동부를 확대하여 나타내는 단면도,
 도 2c는 본 발명에 따른 천장용 소화기시스템의 설치상태를 보여주는 예시도,
 도 3a는 본 발명의 또 다른 실시예에 따른 천장용 소화기시스템의 전체 구조를 도시한 단면도,
 도 3b는 본 발명의 또 다른 실시예에 따른 천장용 소화기시스템의 유동부를 확대하여 나타내는 단면도.
 도 3c는 본 발명의 또 다른 실시예에 따른 천장용 소화기시스템의 설치상태를 보여주는 예시도.

발명을 실시하기 위한 구체적인 내용

[0018] 이하, 첨부된 도면을 참조하여 본 발명에 따른 바람직한 실시예를 상세하게 설명한다.

[0019] 도 1은 본 발명에 따른 천장용 소화기시스템의 일 실시상태를 도시한 정면도이고, 도 2a는 본 발명에 따른 천장용 소화기시스템의 전체 구조를 도시한 단면도이며, 도 2b는 본 발명에 따른 천장용 소화기시스템의 유동부를 확대하여 나타내는 단면도이고, 도 2c는 본 발명에 따른 천장용 소화기시스템의 설치상태를 보여주는 예시도이며, 도 3a는 본 발명의 또 다른 실시예에 따른 천장용 소화기시스템의 전체 구조를 도시한 단면도이고, 도 3b는 본 발명의 또 다른 실시예에 따른 천장용 소화기시스템의 유동부를 확대하여 나타내는 단면도이며, 도 3c는 본 발명의 또 다른 실시예에 따른 천장용 소화기시스템의 설치상태를 보여주는 예시도이다.

[0020] 본 발명은 각층마다 독립된 사무실 공간 · 밀폐된 노래방 공간 · 칸막이가 촘촘하게 막혀져 있는 공장 내부 · PC방 · 밀폐된 찜질방 · 모텔이나 낙후된 여관 등지의 개별 방 · 소규모 학원 공간 및 각종의 상업적인 시설 공간 등 스프링클러와 같은 소화설비를 갖추지 못한 시설이나 공간부에서 발생하는 화재를 방지하는 천장용 소화기시스템의 설치에 관련되며, 송출부(10), 유동부(20), 유압공급부(30), 커버부(40), 제어부(50)를 주요 구성으로 한다. 다만, 본 발명에서는 설명의 편의를 위해 주방의 설치사례, 즉 주방에 설치된 전기 또는 가스레인지(1) 및 후드(H) 등을 통해 화재를 방지하고자 하는 천장용 소화기시스템의 설치사례를 중심으로 설명하기로 한다.

[0021] 본 발명에 따른 송출부(10)는 각종 건물의 층간 슬래브(層間 slab) 사이, 즉 도 1, 도 2c 및 도 3c에 도시된 사례와 같이 가스레인지(1) 상층의 건물 층간 슬래브(層間 slab) 사이에 설치되고, 내부의 소화약제(11)를 고압가

스(12)를 통해 분사하게끔 피스톤(13)을 포함하는 분사수단(15)을 구비한다. 송출부(10)는 각 건물 층간 슬래브(60) 사이의 공간부(62)나 그 하부에 위치하며, 송출부(10) 내부는 소화약재(11)를 수용한 상태로 유지된다. 그리고 각 건물의 층간(層間) 사이에 송출부(10)가 설치된다고 하지만, 구체적으로는 층간 슬래브(60)와 바로 그 밑 부분에 설치되는 천장용 마감판재(61) 사이에 설치되는 것이 일반적이고, 경우에 따라서는 천장용 마감판재(61)가 없는 곳에서도 설치될 수 있음은 물론이다. 또한 천장용 마감판재(61)는 통상적으로 층간 슬래브(60)에서 대략 30~60cm 내외의 간격을 두고 하부에 설치되는 것이 일반적인데, 이 때 형성되는 공간부(62)에 송출부(10)를 안착시킨다. 덧붙여 공간부(62)가 15~30cm 내외의 간격이라 하더라도 크기를 10~15cm 내외로도 제조 가능(더 작게 또는 더 큰 제조도 가능)한 송출부(10)를 안착시키는 데는 문제가 없고, 또 공간부(62) 간격이 10cm 이하의 매우 좁은 경우라 할지라도 천장용 마감판재(61)의 극히 일부만 도려내어 안착시킬 수 있어 천장(天障, The ceiling) 부분에 본 발명에 따른 송출부(10)의 안착은 거의 문제없다고 할 수 있다. 그리고 송출부(10)에는 그 내부에 분사수단(15)을 구비하고 있는데, 이러한 분사수단(15)을 통해 송출부(10) 내부에 수용되어 있는 소화약재(11)를 분사할 수 있게 된다. 분사수단(15)은 송출부(10) 내부에 피스톤(13)을 중심으로 그 전방(소화약재가 유동하는 방향)에 소화약재(11)가 투입되어져 있고, 후방(고압가스가 위치한 방향)에 고압가스(12)가 투입되어 자리 잡고 있다.

[0022] 또한, 상기 송출부(10)의 분사수단(15)은 고압가스(12)의 압력을 원활하게 수용하면서 동시에 소화약재(11)를 전면으로 가압할 수 있도록 타원 형태로 절곡된 피스톤(13)과, 피스톤(13)의 접면부에 소화약재(11)와 고압가스(12)의 유출을 방지하는 패킹(14)을 구비하는 것을 특징으로 한다. 분사수단(15)의 피스톤(13)은 소화약재(11)가 수용된 전면 방향으로 절곡된 타원 형태로 되어 있는데, 이는 송출부(10)의 내부에 수용된 소화약재(11)에 가압력(加壓力)을 발휘하여 상기 소화약재(11)가 외부로 분사되게끔 해야 하기 때문이다. 즉, 평판 및 삼각 등의 형태로 형성해도 되지만 평판 형태보다는 타원형으로 절곡된 형태가 가득 찬 소화약재(11)를 밀어내는 압력이 좀 더 치밀하고 강할 것으로 사료되고, 따라서 앞으로 밀려진 강한 압력에 의해 화재가 발생한 지점으로 소화약재(11)가 강하게 분사하게 된다. 또한, 피스톤(13)에는 다수개의 패킹(14)이 압설(壓設)되어 후방에 수용되어 있는 고압가스(12)의 유출을 방지하게 된다.

[0023] 또, 본 발명에 따른 유동부(20)는 상기 송출부(10)의 전방으로 연통되어 분사수단(15)에 의해 소화약재(11)를 방출구(21)로 유동시켜 분사하고, 사용 후에는 소화약재(11)를 방출구(21)를 통해 송출부(10) 내부로 다시 충전하는 기능을 수행한다. 즉, 유동부(20)는 전술한 송출부(10)의 전방과 전방호스(24)를 통해 서로 연통되어 소화약재(11)가 외부로 분사되도록 하는 역할을 수행하는 것으로서, 가스레인지(1)의 상측(또는 화재발생위험도가 높은 지점)에 형성된 후드(H) 등지에 설치하되, 사용자의 눈높이에 맞는 위치에 설치하는 것이 바람직하다. 이러한 유동부(20)는 송출부(10) 내부에 수용된 소화약재(11)가 살포될 때, 화재발생지점을 기점으로 약 30~170cm가량의 반경으로 분포될 수 있도록 구성한다.

[0024] 또한, 본 발명에 따른 유압공급부(30)는 송출부(10)의 후방으로 연통되어 고압가스(12)의 충진이 가능하게끔 구비한다. 유압공급부(30)는 화재 및 유실 등으로 인해 사용된 고압가스(12)를 보다 편리하게 충전할 수 있도록 하는 구성으로서, 송출부(10)의 후방(고압가스가 위치한 방향)에서 직접 충전할 수도 있지만 유동부(20)에 있는 후방호스(32)를 통해 충전할 수도 있음과 아울러 유압공급부(30)에는 가스의 유실을 방지하게끔 마개(31)가 체결된다.

[0025] 이때, 상기 유동부(20)에는 내부압력의 점검이 가능하도록 하는 압력게이지(22)와, 유압공급부(30)와 연통되어 고압가스(12)의 충진이 용이하도록 하기 위해 충압체크밸브(23)를 더 구비하는 것을 특징으로 한다. 상술한 유동부(20)에는 사용자가 송출부(10)에 수용된 소화약재(11)와 고압가스(12)의 압력을 직접 눈으로 확인할 수 있도록 압력게이지(22)를 구비함으로써 화재가 발생하기 이전에 이미 유실된 소화약재(11)와 고압가스(12)의 충진을 미리 서둘러 할 수 있게 되고, 또 고압에 의한 폭발 등의 사고를 사전에 예방할 수 있게 된다. 그리고 고압가스(12)를 송출부(10)에 직접 충전하거나 후방호스(32)를 통해 충전할 수도 있는데, 후방호스(32)를 통해 충전할 경우에는 송출부(10)에 근접해 있지 않아도 압력게이지(22)를 통해 면밀하면서도 편리한 고압가스(12) 충전이 가능해지기 때문에 육안검사의 용이함을 통해 점검이 쉬워져 안전성 확보가 가능해진다.

[0026] 또, 본 발명에 따른 커버부(40)는 유동부(20) 상에 방출구(21)를 밀봉된 상태로 유지하면서 화재 시 열에 의해 방출구(21)로부터 이탈하여 소화약재(11)를 분사하게끔 이용성금속재(41)를 구비한다. 커버부(40)는 평소에 이용성금속재(41)를 통해 방출구(21)를 밀봉한 상태로 유지하게 되는 바, 화재발생으로 주방내부(또는 주방 아닌 또 다른 실내)의 온도가 급격히 높아질 경우에는 화재 열기의 온도 등을 통해 상기한 이용성금속재(41)가 서서히 또는 급격하게 녹아내리게 되며, 이어 방출구(21)를 막고 있던 커버부(40)가 분리되어 아래로 낙하하게 됨으로써, 압축된 고압가스(12)에 의해 앞으로 밀려나는 피스톤(13) 때문에 송출부(10)의 소화약재(11)가 유동부

(20)를 통해 화재 발생지점으로 강하게 분사하게 된다. 상기한 이용성금속재(41)는 높은 온도에 반응해서 녹아 내리는 금속재로서 납(lead) 등을 포함하는데, 납보다는 강도가 좀 더 강한 성질의 금속재를 말한다.

[0027] 한편, 본 발명에 따른 제어부(50)는 화재온도 등의 정보를 수집하는 센서수단을 구비한다. 제어부(50)는 주방 내부(또는 주방 아닌 또 다른 실내)에서 발생된 화재온도나 연기 등의 정보를 수집하여 사용자(건물주)에게 전달함과 동시에 전기 및 가스레인지(1)와 후드(H) 등의 작동을 제한하여 1차 화재 및 화재를 통한 2차 사고를 사전에 예방할 수 있게 된다. 이러한 제어부(50)는 사용자가 확인할 수 있도록 주방 내부(또 다른 실내)에 설치해도 무방하지만, 화재발생 시의 파손문제 등을 예방하기 위하여 별도의 관리 장소에 설치하여 무방하다. 그리고 제어부(50)에 디스플레이(미 도시) 등을 통하여 송출부(10) 내부의 소화약재(11)와 고압가스(12)의 양 및 압력 수치 등의 표시가 가능하도록 함으로써 안전점검 등의 관리가 더욱 원활하도록 할 수도 있다.

[0028] 이때, 상기 제어부(50)의 센서수단은 유동부(20)에 화재온도나 연기 등을 감지하여 전기적으로 레인지(1)와 후드(H) 및 각종의 전자기기 등을 일괄 차단하는 제1감응센서(51a)를 구비하는 것을 특징으로 한다. 제어부(50)의 제1감응센서(51a)는 유동부(20)에 형성되어 화재발생 시 제어부(50)와 연동하도록 함으로써 1차 전원이나 레인지(1) 및 후드(H) 등의 전원을 차단하여 2차 사고를 예방할 수 있도록 한다. 제1감응센서(51a)는 화재발생 시 대략 70~120℃ 가량의 온도를 확인하게 되면 그 정보를 제어부(50)로 전달하게 되고, 제어부(50)는 레인지(1)와 후드(H) 등의 전원을 일괄 차단하게 된다.

[0029] 또한, 상기 제어부(50)의 센서수단은 유동부(20)에 화재온도나 연기 등을 감지하여 커버부(40)와 근접 설치된 가열히터(52)를 작동시킴으로써 커버부(40)의 자동 이탈이 가능하도록 제2감응센서(51b)를 구비하는 것을 특징으로 한다. 상술한 커버부(40)가 이용성금속재(41) 및 방출구(21) 등에 의해 밀봉된 상태에서 화재발생 시 커버부(40)를 유동부(20)로부터 이탈시켜 소화약재(11)를 분사시키는 구성이라면, 가열히터(52)의 실시 예에서는 센서수단의 제2감응센서(51b)를 통해 커버부(40)의 분리를 자동으로 시행할 수 있도록 하는 구성이다. 즉, 유동부(20)에 커버부(40)와 근접된 위치에 가열히터(52)가 장착하게 되고, 화재 발생 시 약 70~120℃의 온도를 제2감응센서(51b)가 확인하면, 제어부(50)로 그 정보를 전달하게 되고, 정보를 전달받은 제어부(50)는 커버부(40)와 근접 설치된 가열히터(52)를 작동시킴에 따라 이용성금속재(41)를 화재 열이 아닌 가열히터(52)의 열을 통해 커버부(40)를 제거하여 송출부(10)의 소화약재(11)가 유동부(20)를 통해 분사할 수 있도록 한다.

[0030] 이러한 본 발명에 따르면, 일반 사무실의 독립된 공간이나 화재발생 가능성이 높은 주방, 인화가능성이 높은 각종 밀실 등지의 상부 천장(ceiling) 속에 별도의 개별 소화기시스템을 구축한 뒤 화재 발생 시 소화약재 분사를 통해 초기 진압이 극히 용이하도록 함과 동시에 스프링클러 등의 추가적인 소화 장비가 없는 임의의 천장 일측에 독립적인 개별구조로 구성된 소화기 시스템을 매설해서 화재발생 시 신속히 작동되어 화재진압이 가능하도록 함으로써 과다한 소방시설 없이도 화재진압의 사각지대를 없앨 수 있으며, 또 소화기시스템의 이상 유무를 사용자가 아주 쉽게 확인할 수 있어 각종 용도의 개별 방에서 다양한 이유로 발생되고 있는 화재를 가장 쉽고 안전하게 진압할 수 있을 뿐 아니라 소화기 분사의 안전성이 크게 향상되면서 천장 등의 협소한 공간상에서도 효율적인 설치가 가능한 효과를 제공한다.

[0031] 본 발명은 기재된 실시예에 한정되는 것은 아니고, 본 발명의 사상 및 범위를 벗어나지 않고 다양하게 수정 및 변형할 수 있음은 이 기술의 분야에서 통상의 지식을 가진 자에게 자명하다. 따라서 그러한 변형예 또는 수정예들은 본 발명의 특허청구범위에 속한다 해야 할 것이다.

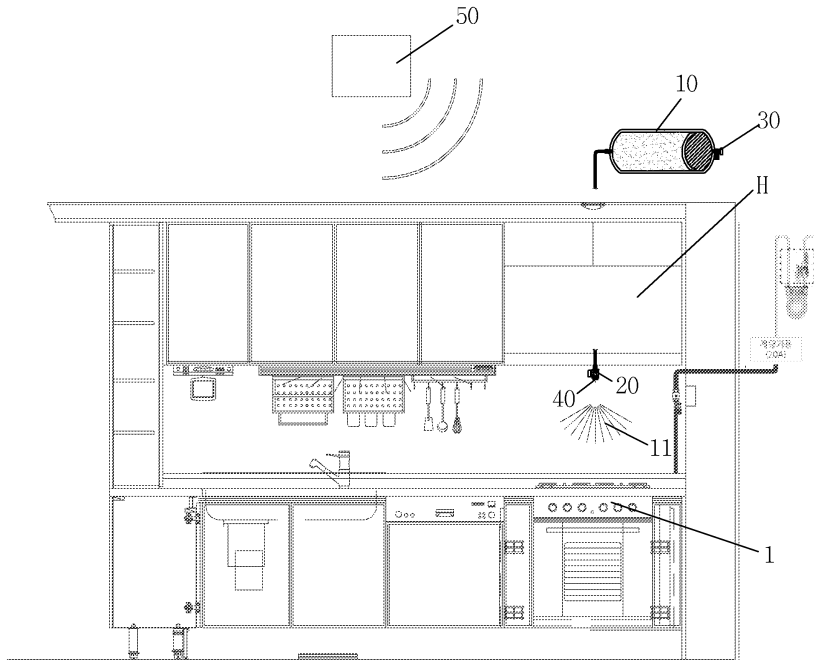
부호의 설명

- [0032] 1: (전기 및 가스) 레인지 10: 송출부
 11: 소화약재 12: 고압가스
 13: 피스톤 14: 패킹
 15: 분사수단 20: 유동부
 21: 방출구 22: 압력게이지
 23: 충압체크밸브 24: 전방호스
 30: 유압공급부 31: 마개
 32: 후방호스 40: 커버부

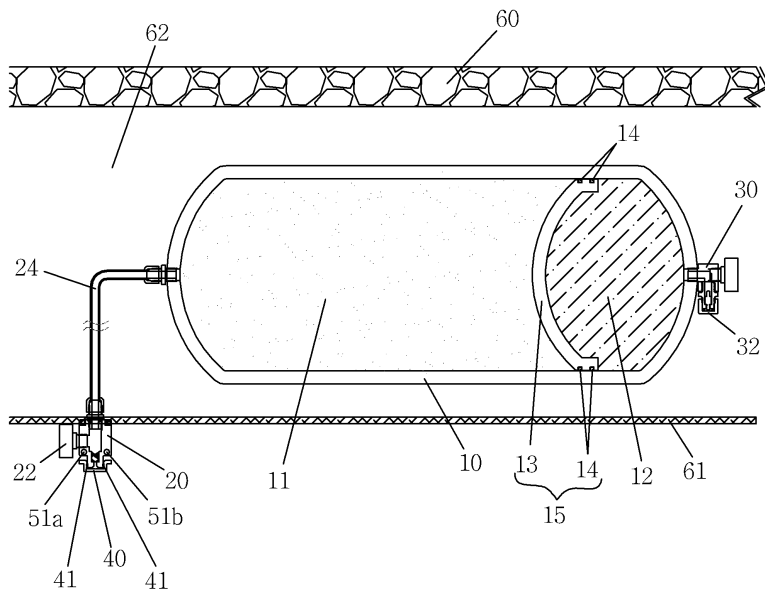
- 41: 이용성금속재 50: 제어부
- 51a: 제1감응센서 51b: 제2감응센서
- 52: 가열히터 60: 층간 슬래브
- 61: 천장용 마감판재 62: 공간부

도면

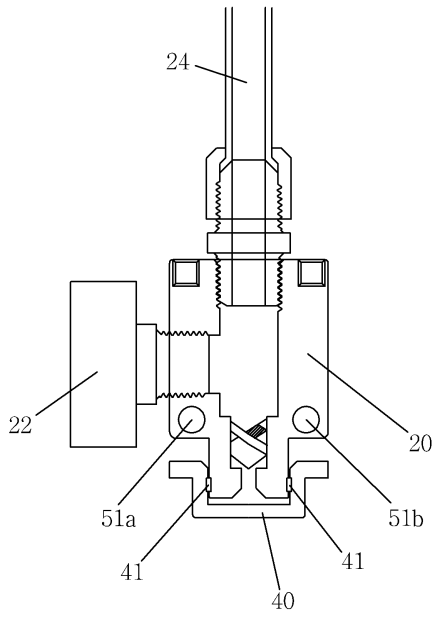
도면1



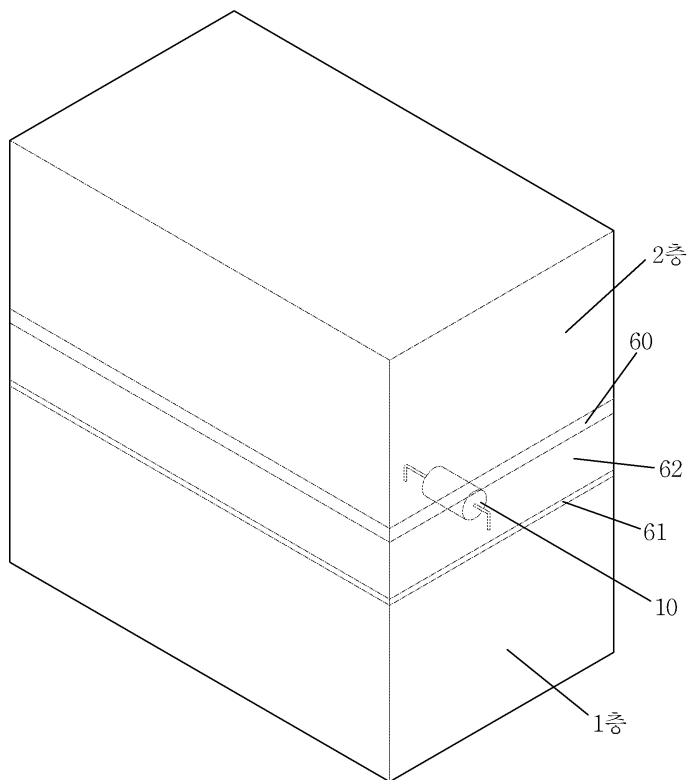
도면2a



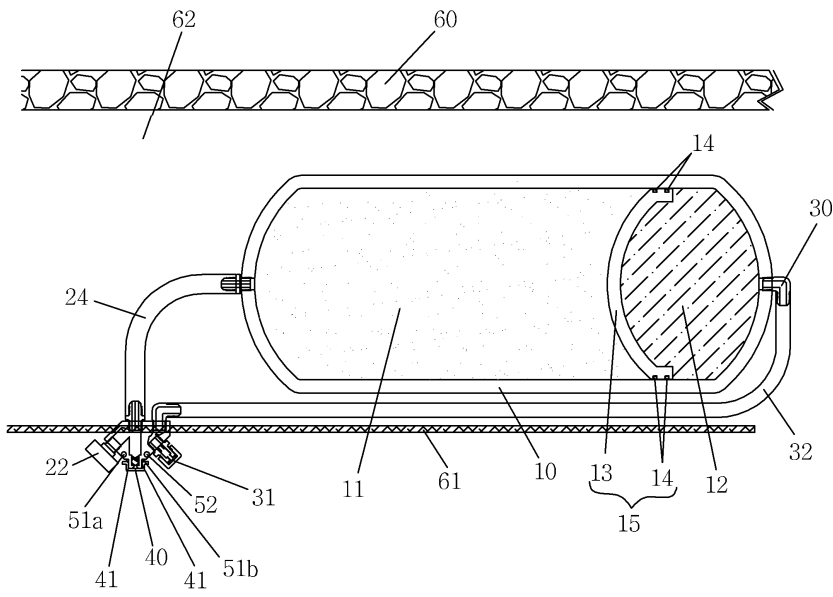
도면2b



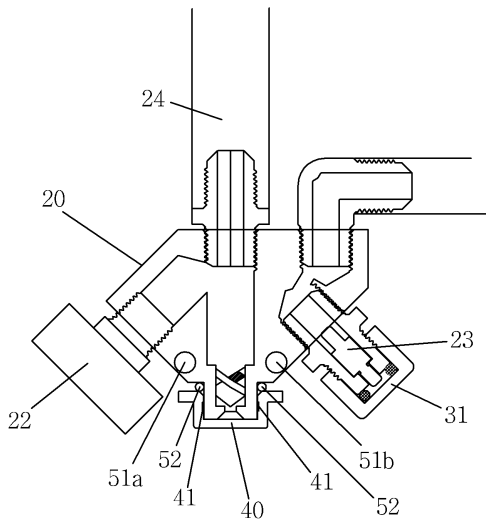
도면2c



도면3a



도면3b



도면3c

