

POLSKA
RZECZPOSPOLITA
LUDOWA



URZĄD
PATENTOWY
PRL

OPIS PATENTOWY 134 445

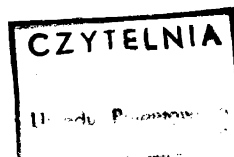
Patent dodatkowy
do patentu _____

Zgłoszono: 82 02 24 /P. 235 204/

Pierwszeństwo: _____

Zgłoszenie ogłoszono: 83 08 29

Opis patentowy opublikowano: 1987 03 31



Int. Cl.³ G01S 11/00
G01R 33/02

Twórca wynalazku: Jan Łozak

Uprawniony z patentu: Wojskowa Akademia Techniczna im. Jarosława Dąbrowskiego,
Warszawa /Polska/

SPOSÓB WYZNACZANIA ODLEGŁOŚCI ŹRÓDŁA POLA ELEKTROMAGNETYCZNEGO W POSTACI ANTENY MAGNETYCZNEJ O DOWOLNEJ I NIEZNANEJ ORIENTACJI W OŚRODKU ELEKTRYCZNIE NIEJEDNO- RODNYM I ANIZOTROPOWYM

Przedmiotem wynalazku jest sposób wyznaczania odległości źródła pola elektromagnetycznego w postaci anteny magnetycznej o dowolnej i nieznannej orientacji, zwłaszcza w ośrodku elektrycznie niejednorodnym i anizotropowym, szczególnie do zastosowań w ratownictwie górniczym.

Znany i dotychczas stosowany sposób wyznaczania przybliżonej odległości oparty jest na pomiarze największej amplitudy magnetycznej składowej pola, przy czym odległość od źródła tego pola do odbiornika pomiarowego wyznacza się z zależności średniej wartości rzeczywistej amplitudy wypadkowego wektora magnetycznej składowej pola, wzbudzonego przez elementarny dipol magnetyczny o dowolnej orientacji przestrzennej od odległości tego dipola do punktu odbioru.

Uzyskany tym sposobem wynik w strefie bliskiej lub pośredniej nie zależy od właściwości elektrycznych ośrodka, natomiast błąd wyznaczania odległości zależy od orientacji anteny nadawczej i mieści się w granicach ± 1 dB. Największa niedokładność występuje przy zorientowaniu osi magnetycznej anteny nadawczej wzdłuż kierunku odbioru lub prostopadle do niego. Niedogodnością takiego sposobu jest zbyt niska dokładność takiego namiaru i tym samym zbyt duży błąd lokalizacji miejsca nadajnika.

Sposób wyznaczania odległości źródła pola elektromagnetycznego, według wynalazku, polega na tym, że w pierwszym etapie wyznacza się przybliżone odległości do źródła pola z co najmniej dwóch punktów pomiarowych w strefie bliskiej i określa przybliżony kierunek źródła pola, a w drugim etapie ponownie mierzy się, w jednym z tych punktów pomiarowych, największą amplitudę magnetycznej składowej pola, przy czym odległość źródła pola wyznacza się, albo z zależności najkorzystniej zwiększonej o 2 dB, jeśli osi odbiorczej anteny magnetycznej jest zgodna z przybliżonym kierunkiem do źródła pola, albo z zależności najkorzystniej

zniejszonej o 2 dB, jeśli oś odbiorczej anteny magnetycznej jest prostopadła do przybliżonego kierunku do źródła pola, średniej wartości rzeczywistej amplitudy wypadkowego wektora magnetycznej składowej pola. Sposób, według wynalazku, zapewnia zwiększenie dokładności wyznaczania odległości źródła pola z dotychczasowej dokładności ± 1 dB do $\pm 1/3$ dB, a ponadto przez dalsze pomiary tym sposobem można jeszcze bardziej zwiększyć dokładność pomiaru.

Na fig. 1 przedstawione są dwie krzywe zależności H_r i H_r , które wyznaczają górną i dolną granicę pomiaru z określoną dokładnością, natomiast na fig. 2 pokazany jest schemat wykonywania namiarów z dwóch punktów odbiorczych O1 i O2 na nieznaną pozycję źródła pola elektromagnetycznego N.

Przedmiot wynalazku jest bliżej objaśniony na przykładzie jego stosowania przedstawionym poglądowo na fig. 1 i fig. 2. Na fig. 1 przytoczona jest zależność zmiany rzeczywistej amplitudy wypadkowego wektora magnetycznej składowej pola H_{e1} , wzbudzonego przez magnetyczny dipol elementarny, przy zmianach odległości r od tego dipola, przy czym krzywa H_r ilustruje zmiany pola na kierunku odbioru wzdłuż osi magnetycznego dipola, krzywa H ilustruje zmiany pola przy prostopadłej do kierunku odbioru osi magnetycznego dipola i krzywa $H_{\bar{r}}$ ilustruje zmiany wartości średnich amplitud pola w strefie bliskiej.

Figura 2 przedstawia rozmieszczenie przestrzenne odbiorczych punktów pomiarowych O1 i O2, źródła pola elektromagnetycznego N.

W sposobie według wynalazku w pierwszym etapie obiera się dwa punkty pomiarowe O1 i O2 fig. 2 w strefie bliskiej, oddalonych od siebie o znaną odległość d . W punktach tych kolejno szuka się takiego usytuowania odbiorczej anteny magnetycznej, przy którym uzyskuje się maksimum sygnału. Następnie dokonuje się pomiaru amplitudy magnetycznej składowej pola H_{e1} za pomocą pomiarowego układu odbiorczego. Ze znanej zależności $r = 0,486 \sqrt{JS/H_{e1}}$, w której J oznacza natężenie prądu płynącego w uzwojeniu magnetycznej anteny nadawczej, S - sumaryczną powierzchnię wszystkich zwojów magnetycznej anteny nadawczej z uwzględnieniem wpływu przenikalności magnetycznej rdzenia anteny, przy czym iloczyn JS jest wielkością znaną, wynikającą z parametrów technicznych indywidualnego nadajnika lokacyjnego, wyznacza się odległości r_1 i r_2 punktów pomiarowych O1 i O2 od źródła pola elektromagnetycznego, którym jest nadajnik lokacyjny N.

Powstały trójkąt o znanych bokach można nanieść na plan i z niego odczytać wartość kąta określającego przybliżony kierunek źródła pola N lub kierunek ten określić ze wzoru $\cos \alpha = \frac{r_1^2 + d^2 - r_2^2}{2dr_1}$. Jeśli okaże się, że punkt O2 leży blisko linii prostej przebiegającej przez punkty O1 i N, wybiera się inny punkt O2, oddalony od tej prostej i ponownie dokonuje się wyznaczenia przybliżonej odległości r_2 .

W drugim etapie w punkcie pomiarowym O1 lub O2 jeszcze raz szuka się takiego usytuowania odbiorczej anteny magnetycznej, przy którym uzyskuje się maksimum sygnału. Jeśli oś anteny jest przy tym w przybliżeniu zgodna z przybliżonym kierunkiem źródła pola N, albo prostopadła do niego, dokonuje się pomiaru amplitudy magnetycznej składowej pola H_{e1} i odległość źródła pola wyznacza się odpowiednio z zależności $r = 0,612 \sqrt[3]{JS/H_{e1}}$, albo z zależności $r = 0,386 \sqrt[3]{JS/H_{e1}}$.

W przypadku, gdy oś odbiorczej anteny magnetycznej, ustawionej na odbiór największego sygnału, przyjmuje jakiegokolwiek ukośne położenie w stosunku do przybliżonego kierunku źródła pola nie jest potrzebne korygowanie wyznaczanej odległości. W punkcie pomiarowym położonym blisko granicy stref bliskiej i pośredniej poprawkę wyznaczanej odległości przeprowadza się tylko wtedy, gdy oś anteny magnetycznej jest w przybliżeniu zgodna z przybliżonym kierunkiem źródła pola N.

Sposób według wynalazku daje możliwość określenia prostymi środkami odległości i kierunku nadajnika lokacyjnego z anteną magnetyczną dowolnie zorientowaną z dość dużą dokładnością, wystarczającą na przykład dla ratownictwa górniczego.

Z a s t r z e ż e n i e p a t e n t o w e

Sposób wyznaczania odległości źródła pola elektromagnetycznego w postaci anteny magnetycznej stanowiącej elementarny dipol magnetyczny o dowolnej i nieznannej orientacji w ośrodku elektrycznie stratnym, niejednorodnym i anizotropowym, przez pomiar w punkcie odbioru, znajdującym się w strefie bliskiej, największej amplitudy magnetycznej składowej pola i wyznaczaniu odległości źródła tego pola, z zależności średniej wartości rzeczywistej amplitudy wypadkowego wektora magnetycznej składowej pola wzbudzonego przez taki elementarny dipol od odległości tego dipola do punktu odbioru, z n a m i e n n y t y m, że w pierwszym etapie wyznacza się przybliżone odległości źródła pola z co najmniej dwóch punktów pomiarowych w strefie bliskiej i określa przybliżony kierunek źródła pola, a w drugim etapie ponownie mierzy się w jednym z tych punktów pomiarowych największą amplitudę magnetycznej składowej pola, przy czym odległość źródła pola wyznacza się albo z zależności najkorzystniejszej zwiększonej o 2 dB, jeśli oś odbiorczej anteny magnetycznej jest zgodna z przybliżonym kierunkiem do źródła pola, albo z zależności najkorzystniejszej zmniejszonej o 2 dB, jeśli oś odbiorczej anteny magnetycznej jest prostopadła do przybliżonego kierunku do źródła pola, średniej wartości rzeczywistej amplitudy wypadkowego wektora magnetycznej składowej pola.

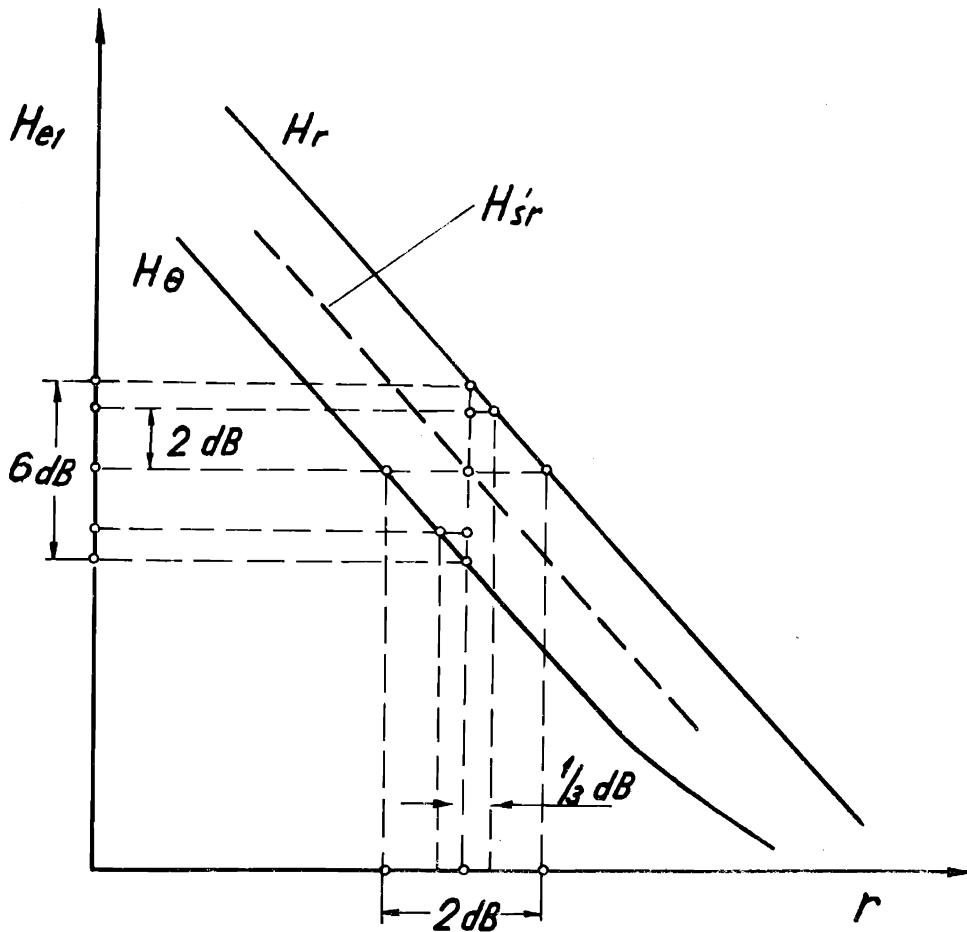
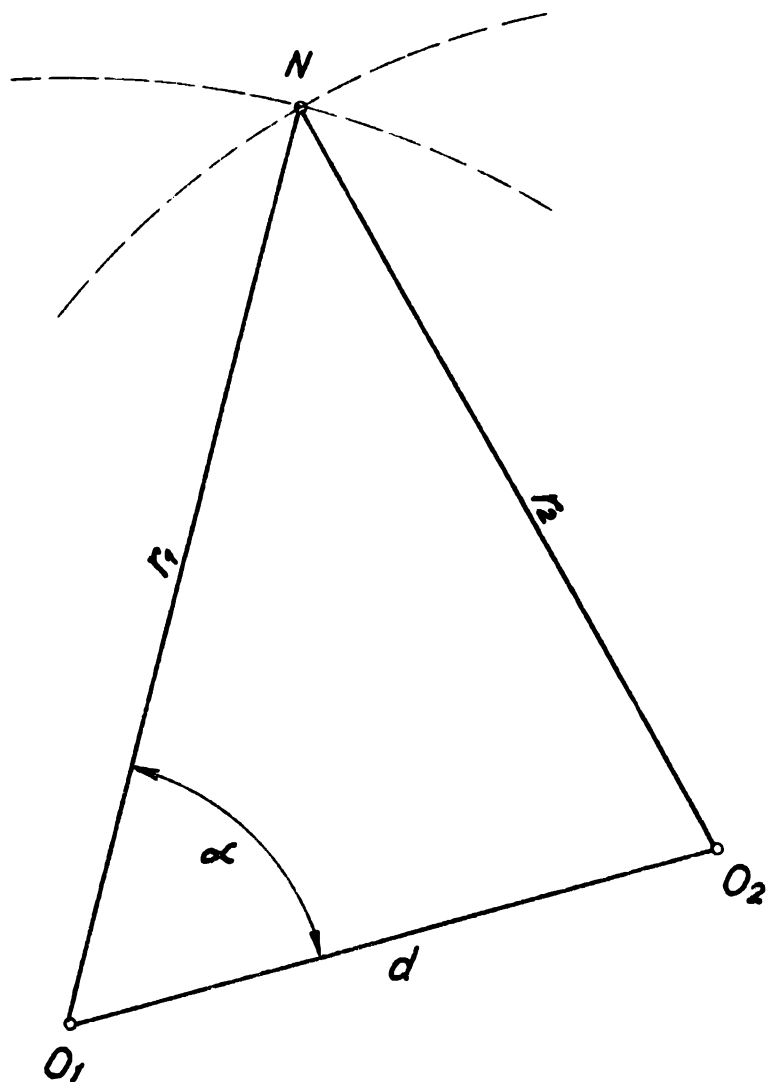


fig. 1

*fig. 2*