



(12)实用新型专利

(10)授权公告号 CN 206525321 U

(45)授权公告日 2017.09.29

(21)申请号 201720216457.5

C02F 1/32(2006.01)

(22)申请日 2017.03.07

(73)专利权人 青岛德瑞骏发生物科技股份有限公司

地址 266200 山东省青岛市即墨市烟青路23号

专利权人 伊犁德瑞骏发生物科技有限公司

(72)发明人 张鹏 李莎莎 李成修 王浩
邹敬清 邹志钢

(74)专利代理机构 济南智圆行方专利代理事务所(普通合伙企业) 37231

代理人 刘方梅

(51)Int.Cl.

A01K 7/02(2006.01)

A01K 7/06(2006.01)

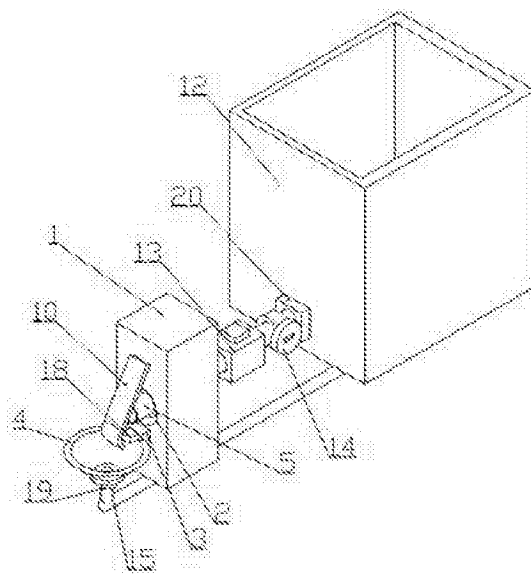
权利要求书1页 说明书3页 附图2页

(54)实用新型名称

一种可控温的马属动物自动饮水器

(57)摘要

本实用新型提供了一种可控温的马属动物自动饮水器,属于动物饲养技术领域,它包括放置架,放置架上设置有安置孔,放置架的安置孔下方设置有放置夹座,放置夹座上设置有碗状水槽;放置架上设置有出水管,出水管穿过安置孔,出水管靠近端部设置有流量控制腔,出水管内设置有活动堵头,活动堵头由活动杆和位于流量控制腔内的堵头构成,放置架位于安置孔上铰接设置有一压板,压板的一侧与活动杆的端部铰接,压板与放置架铰接处设置有扭簧;出水管的另一端连接有储水箱,放置架和储水箱之间的出水管上设置有加热器和流量表;碗状水槽的下端设置有泄水管。本装置便于清洁与排污;可以控制水量;实现加热;计量可控。



1. 一种可控温的马属动物自动饮水器,其特征在于,包括放置架,所述放置架上设置有安置孔,所述放置架的安置孔下方设置有放置夹座,所述放置夹座上设置有碗状水槽;所述放置架上设置有出水管,所述出水管穿过所述安置孔,所述出水管靠近端部设置有流量控制腔,所述出水管内设置有活动堵头,所述活动堵头由活动杆和位于所述流量控制腔内的堵头构成,所述放置架位于所述安置孔上铰接设置有一压板,所述压板的一侧与所述活动杆的端部铰接,所述压板与所述放置架铰接处设置有扭簧;所述出水管的另一端连接有储水箱,所述放置架和所述储水箱之间的出水管上设置有加热器和流量表;所述碗状水槽的下端设置有泄水管,所述泄水管的另一端与所述储水箱的底部连接,所述泄水管上设置有水泵,所述水泵和所述储水箱之间的泄水管上设置有单向阀。

2. 根据权利要求1所述的可控温的马属动物自动饮水器,其特征在于,所述碗状水槽的上端边沿设置有水位传感器,所述泄水管的端部与所述碗状水槽之间设置有电磁阀。

3. 根据权利要求1所述的可控温的马属动物自动饮水器,其特征在于,所述出水管与所述储水箱连接处设置有过滤网。

4. 根据权利要求1-3任一项所述的可控温的马属动物自动饮水器,其特征在于,所述压板为下端折弯的压板,所述压板与所述活动杆端部铰接的一侧上设置有紫外灯珠。

5. 根据权利要求1所述的可控温的马属动物自动饮水器,其特征在于,所述活动杆上述设置有压簧,所述压簧的一端与所述堵头连接,所述压簧的另一端与所述出水管的端部连接。

一种可控温的马属动物自动饮水器

技术领域

[0001] 本实用新型涉及动物饲养技术领域,尤其涉及一种可控温的马属动物自动饮水器。

背景技术

[0002] 近几年,随着世界现代马业发展的大潮流,我国马业逐渐复苏,马匹的饲养再度受到重视。自动家畜饮水器在畜牧养殖业中起着重要的作用,同时也在马匹饲养方面起着重要作用。传统的家畜饮水器有鸭嘴式、乳头式、碗杯式等类型,但是鸭嘴式、乳头式饮水器由于极易损坏、损坏后不易被发现、水压不易控制等缺点,逐渐退出饮水器市场。目前碗杯式饮水器由于价格低廉,仍活跃在在市场上,其主要类型有浮子式、弹簧式、水压式等类型。它们虽然具有盛水、水位控制等基本功能,但还存在如下缺点:1、碗体被饲料、灰尘、泥沙等污染后不易清洗,清洗后的污水不易排净;2、水位控制器与碗体一体化设计,一旦损坏不方便维修;3、冬季气温偏低时,不能进行水体加热,动物喝了过凉的水,容易引发应激及疾病,造成损失;4、结构简单,无法做到统计饮水量,不能给饲养者一个直观的结果。

实用新型内容

[0003] 本实用新型的目的在于提供一种结构简单、方便马属动物饮水的可控温的马属动物自动饮水器。

[0004] 为实现上述发明目的,本实用新型是通过如下措施实现的:一种可控温的马属动物自动饮水器,包括放置架,所述放置架上设置有安置孔,所述放置架的安置孔下方设置有放置夹座,所述放置夹座上设置有碗状水槽;所述放置架上设置有出水管,所述出水管穿过所述安置孔,所述出水管靠近端部设置有流量控制腔,所述出水管内设置有活动堵头,所述活动堵头由活动杆和位于所述流量控制腔内的堵头构成,所述放置架位于所述安置孔上铰接设置有一压板,所述压板的一侧与所述活动杆的端部铰接,所述压板与所述放置架铰接处设置有扭簧;所述出水管的另一端连接有储水箱,所述放置架和所述储水箱之间的出水管上设置有加热器和流量表;所述碗状水槽的下端设置有泄水管,所述泄水管的另一端与所述储水箱的底部连接,所述泄水管上设置有水泵,所述水泵和所述储水箱之间的泄水管上设置有单向阀。

[0005] 其中,所述碗状水槽的上端边沿设置有水位传感器,所述泄水管的端部与所述碗状水槽之间设置有电磁阀。

[0006] 其中,所述出水管与所述储水箱连接处设置有过滤网。

[0007] 其中,所述压板为下端折弯的压板,所述压板与所述活动杆端部铰接的一侧上设置有紫外灯珠。

[0008] 其中,其特征在于,所述活动杆上设置有压簧,所述压簧的一端与所述堵头连接,所述压簧的另一端与所述出水管的端部连接。

[0009] 本装置的使用方式为:储水箱内放置马属动物需要的饮用水,当马属动物需要饮

用水时,马属动物的头部顶住压板,使得压板改变角度,由于压板与活动杆连接,因此将活动杆撬动,使得堵头在流量控制腔放开,水由储水箱经过过滤,并且经过加热器提高温度,并且经过出水管处压板的紫外灯珠的消毒,进入碗状水槽,从而马属动物进行饮用。需要对碗状水槽进行排水时,水从泄水管流出即可,经水泵排入储水箱内实现循环。进一步的可以在碗状水槽的上边沿设置水位传感器,水位传感器能够感应碗状水槽内的水量,当水过多时,泄水管上设置的电磁阀打开,排水经由水泵进入储水箱,泄水管上设置有单向阀,放置水倒流。

[0010] 本实用新型的有益效果为:本装置便于清洁与排污;可以控制水量,按压即出水,不按不出水,有利于节约用水;电加热装置的设计可以使动物在寒冷的冬季也可以喝到温暖的水,对于家畜的保膘增重等生长发育和生产效率指标都有显著的效果,进而提高了动物福利;计量装置的设计可以给饲养者以直观的数字显示,以便于进行饲养条件优化;杀菌消毒提高饮用水的洁净,循环使用提高水的利用率。

附图说明

[0011] 图1 为本实用新型实施例1的结构示意图。

[0012] 图2为本实用新型实施例1的平面示意图。

[0013] 图3为本实用新型出水管的结构示意图。

[0014] 图4为本实用新型活动堵头的结构示意图。

[0015] 其中,附图标记为:1、放置架;2、安置孔;3、放置夹座;4、碗状水槽;5、出水管;6、流量控制腔;7、活动堵头;8、活动杆;9、堵头;10、压板;11、扭簧;12、储水箱;13、加热器;14、流量表;15、泄水管;16、水泵;17、单向阀;18、水位传感器;19、电磁阀;20、过滤网;21、紫外灯珠;22、压簧。

具体实施方式

[0016] 为能清楚说明本方案的技术特点,下面通过具体实施方式,对本方案进行阐述。

[0017] 实施例1

[0018] 参见图1-4,本实用新型是一种可控温的马属动物自动饮水器,包括放置架1,放置架1上设置有安置孔2,放置架1的安置孔2下方设置有放置夹座3,放置夹座3上设置有碗状水槽4;放置架1上设置有出水管5,出水管5穿过安置孔2,出水管5靠近端部设置有流量控制腔6,出水管5内设置有活动堵头7,活动堵头7由活动杆8和位于流量控制腔6内的堵头9构成,放置架1位于安置孔2上铰接设置有一压板10,压板10的一侧与活动杆8的端部铰接,压板10与放置架1铰接处设置有扭簧11;出水管5的另一端连接有储水箱12,放置架1和储水箱12之间的出水管5上设置有加热器13和流量表14;碗状水槽4的下端设置有泄水管15,泄水管15的另一端与储水箱12的底部连接,泄水管15上设置有水泵16,水泵16和储水箱12之间的泄水管15上设置有单向阀17。

[0019] 其中,碗状水槽4的上端边沿设置有水位传感器18,泄水管15的端部与碗状水槽4之间设置有电磁阀19。

[0020] 其中,出水管5与储水箱12连接处设置有过滤网20。

[0021] 其中,压板10为下端折弯的压板,压板10与活动杆8端部铰接的一侧上设置有紫外

灯珠21。

[0022] 其中,活动杆8上述设置有压簧22,压簧22的一端与堵头9连接,压簧22的另一端与出水管5的端部连接。

[0023] 本实用新型未经描述的技术特征可以通过或采用现有技术实现,在此不再赘述,当然,上述说明并非是对本实用新型的限制,本实用新型也并不仅限于上述举例,本技术领域的普通技术人员在本实用新型的实质范围内所做出的变化、改型、添加或替换,也应属于本实用新型的保护范围。

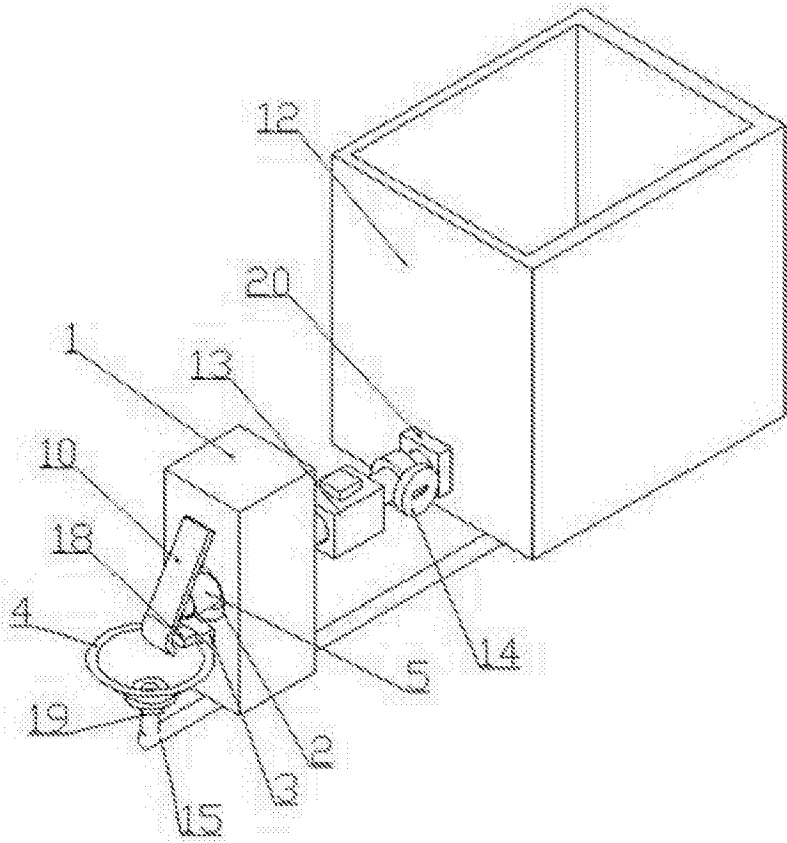


图1

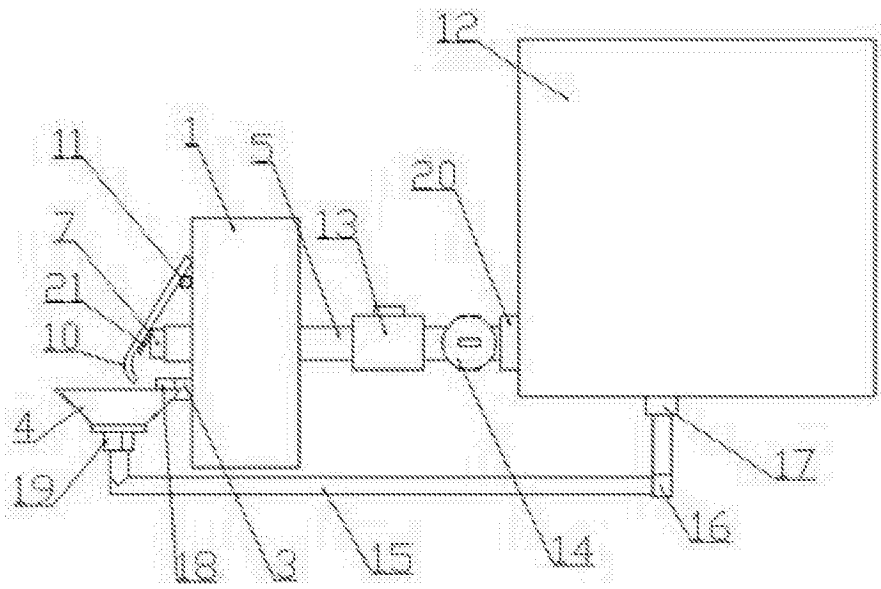


图2

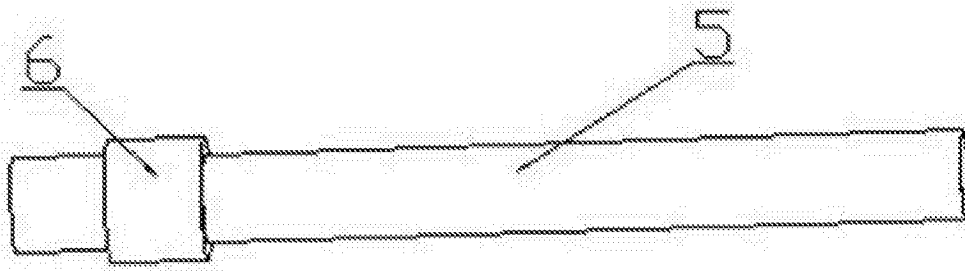


图3

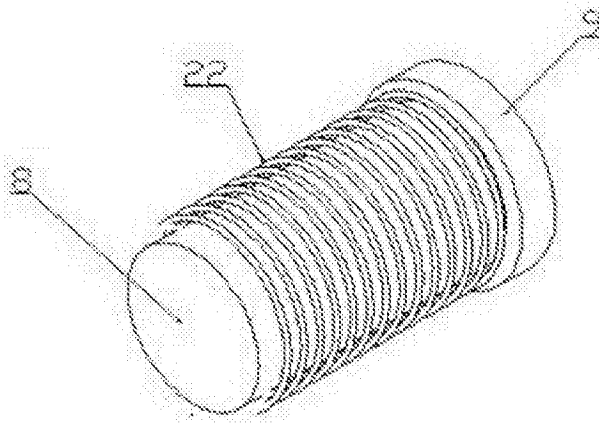


图4