



MD 3587 F1 2008.05.31

REPUBLICA MOLDOVA



(19) Agenția de Stat
pentru Proprietatea Intelectuală

(11) 3587 (13) F1
(51) Int. Cl.: A61B 17/02 (2006.01)

(12) BREVET DE INVENȚIE

Hotărârea de acordare a brevetului de invenție poate fi revocată în termen de 6 luni de la data publicării	
(21) Nr. depozit: a 2007 0315 (22) Data depozit: 2007.11.13	(45) Data publicării hotărârii de acordare a brevetului: 2008.05.31, BOPI nr. 5/2008
(71) Solicitant: HURMUZACHI Viorel, MD (72) Inventatori: HURMUZACHI Viorel, MD; HURMUZACHI Artur, MD; GROPPA Stanislav, MD; GLAVAN Iulian, MD; ZAPUHLIH Grigore, MD; BURUNSUS Vasile, MD; MARINA Ion, MD; MOROZ Petru, MD; NAGACEVSCHI Leonid, MD; CAPUSTEANSCHII Alexandru, MD (73) Titular: HURMUZACHI Viorel, MD	

(54) Depărtător de plagă

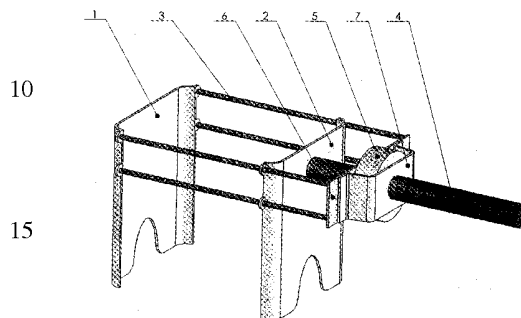
(57) Rezumat:

Invenția se referă la utilajul medical, în special la instrumentele chirurgicale.

Esența invenției constă în aceea că depărtătorul de plagă include două plăci (1, 2) amplasate paralel cu posibilitatea deplasării reciproce cu ajutorul unui mecanism de distanțare. Plăcile sunt executate cu marginile laterale pliate în interior, în partea inferioară a plăcilor sunt executate la centru decupări semiovale. Mecanismul de distanțare conține un bulon (4), fixat rigid cu un capăt de prima placă, și este îmbinat cu o piuliță de reglare (5) amplasată într-o consolă de reazem (6, 7). Pe părțile laterale ale plăcilor sunt montate niște tije de ghidare (3) unite rigid cu un capăt de consolă, iar cu celălalt - de a doua placă, totodată prima placă este executată cu posibilitatea deplasării de-a lungul tijelor de

ghidare, care trec prin niște urechi, executate pe marginile laterale ale primei plăci.

Revendicări: 2
Figuri: 1



MD 3587 F1 2008.05.31

MD 3587 F1 2008.05.31

3

Descriere:

Invenția se referă la medicină, în special la instrumentele chirurgicale.

Cea mai apropiată soluție este depărtătorul de plagă, care conține două plăci amplasate cu posibilitatea depărtării și apropierii reciproce prin intermediul unui mecanism de distanțare [1].

5 Dezavantajul principal al acestui dispozitiv constă în confortabilitate scăzută la utilizare, acționarea neuniformă a forțelor la dilatare.

10 Problema pe care o soluționează invenția solicitată constă în simplificarea construcției, confortabilitate la utilizare, dilatarea rapidă și lină, menținerea stabilă a plăgilor, accesul sporit la câmpul de operație, micșorarea traumatizării țesuturilor sănătoase, precum și acționarea uniformă a forței de dilatare.

15 Esența invenției constă în aceea că depărtătorul de plagă include două plăci amplasate paralel cu posibilitatea deplasării reciproce cu ajutorul unui mecanism de distanțare. Plăcile sunt executate cu marginile laterale pliate în interior, în partea inferioară a plăcilor sunt executate la centru decupări semiovale. Mecanismul de distanțare conține un bulon fixat rigid cu un capăt de prima placă, și este

20 îmbinat cu o piuliță de reglare amplasată într-o consolă de reazem. Pe părțile laterale ale plăcilor sunt montate niște tije de ghidare unite rigid cu un capăt de consolă, iar cu celălalt de a doua placă, totodată prima placă este executată cu posibilitatea deplasării de-a lungul tijelor de ghidare, care trec prin niște urechi, executate pe marginile laterale ale primei plăci.

25 Rezultatul invenției constă în simplificarea construcției, confortabilitate la utilizare, dilatarea rapidă și lină, menținerea stabilă a plăgilor, accesul sporit la câmpul de operație, micșorarea traumatizării țesuturilor sănătoase, precum și acționarea uniformă a forței de dilatare.

Invenția are următoarele avantaje:

- acționarea uniformă a forței de dilatare;
- confortabilitate la utilizare;
- dilatarea rapidă și lină;
- menținerea stabilă a plăgilor.

Invenția se explică prin desenul din figură, care reprezintă vederea de ansamblu a dispozitivului.

30 Depărtătorul de plagă include două plăci 1, 2 amplasate paralel cu posibilitatea deplasării reciproce cu ajutorul unui mecanism de distanțare. Plăcile sunt executate cu marginile laterale pliate în interior, în partea inferioară a plăcilor sunt executate la centru decupări semiovale. Mecanismul de distanțare conține un bulon 4, fixat rigid cu un capăt de prima placă, și este îmbinat cu o piuliță de reglare 5 amplasată într-o consolă de reazem 6, 7. Pe părțile laterale ale plăcilor sunt montate niște tije de ghidare 3 unite rigid cu un capăt de consolă, iar cu celălalt de a doua placă, totodată prima placă este executată cu posibilitatea deplasării de-a lungul tijelor de ghidare, care trec prin niște urechi,

35 executate pe marginile laterale ale primei plăci.

Dispozitivul funcționează în felul următor.

40 Depărtătorul de plagă în poziție inițială, adică când plăcile 1 și 2 sunt maxim apropiate, se amplasează în rana pacientului, după care medicul rotind piulița 5 a mecanismului de distanțare acționează plăcile 1 și 2, depărtându-le la distanța necesară, astfel creând pentru instrumentele chirurgului un acces sporit la câmpul de lucru și o vizibilitate bună. De menționat că forța cu care acționează plăcile 1 și 2 asupra plăgilor este uniformă.

MD 3587 F1 2008.05.31

4

(57) Revendicări:

- 5 1. Depărtător de plagă, care include două plăci amplasate paralel cu posibilitatea deplasării
reciproce cu ajutorul unui mecanism de distanțare, **caracterizat prin aceea că** plăcile sunt executate
cu marginile laterale pliate în interior, în partea inferioară a plăcilor sunt executate la centru decupări
semiovale, mecanismul de distanțare conține un bulon fixat rigid cu un capăt de prima placă și este
îmbinat cu o piuliță de reglare amplasată într-o consolă de reazem, pe părțile laterale ale plăcilor sunt
10 montate niște tije de ghidare unite rigid cu un capăt de consolă, iar cu celălalt de a doua placă,
totodată prima placă este executată cu posibilitatea deplasării de-a lungul tijelor de ghidare, care trec
prin niște urechi, executate pe marginile laterale ale primei plăci.

- 15 2. Depărtător de plagă, conform revendicării 1, **caracterizat prin aceea că** piulița este execu-
tată striată.

15

(56) Referințe bibliografice:

RU 2220669 C1 2004.01.10

Director Departament:

JOVMIR Tudor

Examinator:

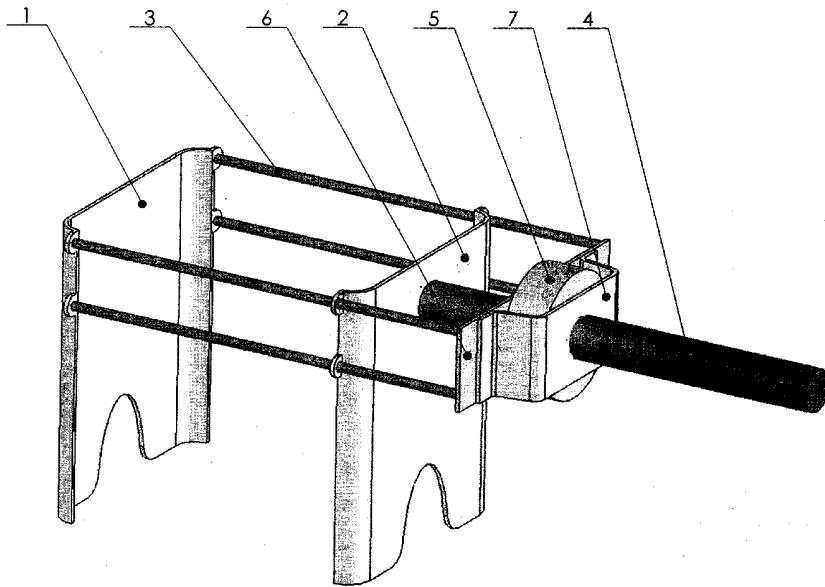
GROSU Petru

Redactor:

LOZOVANU Maria

MD 3587 F1 2008.05.31

5



RAPORT DE DOCUMENTARE

(21) Nr. depozit: a 2007 0315		
(22) Data depozit: 2007.11.13		
(51) : Int.Cl: A61B 17/02 (2006.01) Alți indici de clasificare: Titlul : Depărtător de plagă (71) Solicitantul : HURMUZACHI Viorel, MD Termeni caracteristici : depărtător de plagă		
I. Minimul de documente consultate (sistema clasificării și indici de clasificare Int. Cl.		
(MD, EA, SU, inclusiv și colecția „nepublică”) MD 1994-2007 EA 1995-2007 SU 1970-1991		
II. Documente considerate ca relevante		
Categoria*	Date de identificare ale documentelor citate și indicarea pasajelor pertinente	Numărul revendicării vizate
A	MD 951G2 19.01.1999	1
A	SU 18528A1 30.11.1930	1
A	SU 76542A1 00.00.1949	1
A	SU 110751A1 00.00.1957	1
A	SU 232451A1 00.00.1969	1
A	SU 267806A1 00.00.1970	1
A	SU624600 - 1978-09-25	1
A	SU624614 - 1978-09-25	1
A	SU 694185A1 30.10.1979	1
A	SU825040 - 1981-04-30	1
A	SU 862934A1 15.09.1981	1
A	SU862934 - 1981-09-15	1
A	SU 908342A1 28.02.1982	1
A	SU 944559A1 23.07.1982	1
A	SU 946528A1 30.07.1982	1
A	SU 992039A1 30.01.1983	1
A	SU 1055497A1 23.11.1983	1
A	SU 1069793A1 30.01.1984	1
A	SU 1124951A1 23.11.1984	1
A	SU 1253628A1 30.08.1986	1
A	SU 1264920A1 23.10.1986	1
A	SU 1319834A1 30.06.1987	1
A	SU 1360706A1 23.12.1987	1
A	SU 1388003A1 15.04.1988	1
A	SU 1393407A1 07.05.1988	1
A	SU 1553073A1 30.03.1990	1
A	SU 1560127A1 30.04.1990	1
A	SU 1699437A1 23.12.1991	1
<input type="checkbox"/> Documentele următoare sunt indicate în continuare a rubricii II		<input type="checkbox"/> Informația referitoare la brevete paralele se anexează
* categoriile speciale ale documentelor consultate:		P - document publicat înainte de data de depozit dar după data priorității invocate
A - document care definește stadiul anterior general		T - document publicat după data de depozit sau a priorității invocate, care nu aparține stadiului pertinent al tehnicii, dar care este citat pentru a pune în evidența principiul sau teoria care conține baza invenției
E - document anterior dar publicat la data de		X - document de relevanță deosebită: invenția revendicată

depozit național reglementar sau după aceasta data	nu poate fi considerată nouă sau implicând activitate inventivă
L - document care poate pune în discuție data priorității invocate, poate contribui la determinarea datei publicării altor divulgări sau pentru un motiv expres (se va indica motivul)	Y - document de relevanță deosebită: invenția revendicată nu poate fi considerată ca implicând activitate inventivă când documentul este asociat cu unul sau mai multe alte documente de aceeași natură, aceasta combinație fiind evidentă pentru o persoană de specialitate
O - document referitor la o divulgare orală, un act de folosire, la o expunere sau orice altă	& - document care face parte din aceeași familie de documente
Data finalizării documentării	2008-03-24
Examinatorul	GROSU Petru