



(12) 发明专利

(10) 授权公告号 CN 103357504 B

(45) 授权公告日 2015. 09. 30

(21) 申请号 201310166762. 4

(22) 申请日 2013. 05. 08

(73) 专利权人 王颖鹏

地址 519000 广东省珠海市香洲区九州大道
竹苑 21 栋 301#

(72) 发明人 王颖鹏

(74) 专利代理机构 深圳中一专利商标事务所
44237

代理人 张全文

(51) Int. Cl.

B03C 3/06(2006. 01)

B03C 3/40(2006. 01)

(56) 对比文件

CN 2930865 Y, 2007. 08. 08, 说明书第 2 页最
后两段及说明书附图.

JP S5478574 A, 1979. 06. 22, 全文.

US 5199257 A, 1993. 04. 06, 全文.
CN 2762889 Y, 2006. 03. 08, 全文.
CN 2301960 Y, 1998. 12. 30, 说明书第 1 页最
后的附图说明至第 2 页第三段及说明书附图 1.
CN 102896044 A, 2013. 01. 30, 全文.

审查员 徐进明

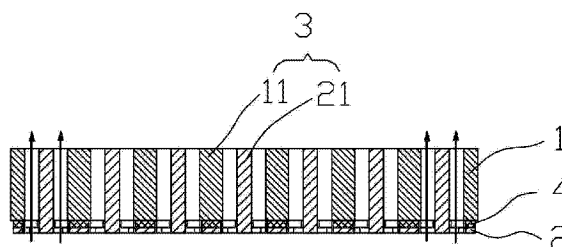
权利要求书1页 说明书5页 附图8页

(54) 发明名称

静电除尘器

(57) 摘要

本发明涉及气体净化技术领域, 尤其涉及一种静电除尘器, 包括正极板和负极板, 所述正极板和负极板之间具有间距, 所述正极板上设有多个通孔以形成多个管状正极, 所述负极板上对应地设有多个柱状负极, 所述柱状负极套设在所述正极板的管状正极内, 以形成多个管式静电除尘单元。所述静电除尘器类似传统的板式除尘器, 正极板和负极板可以吸附带电尘粒, 具有结构简单、组装容易、体积小的优点, 非常适合用于家居除尘, 同时也是一种管式除尘器, 正极板上的管状正极和负极板上的柱状负极形成了多个管式静电除尘单元, 除尘效率大大高于现有的板式静电除尘器, 很轻松地就能达到高效率的实用级别水平。



1. 一种静电除尘器,包括正极板和负极板,所述正极板和负极板之间具有间距,其特征在于,所述正极板上设有多个通孔以形成多个管状正极,所述负极板上对应地设有多个柱状负极,所述柱状负极套设在所述正极板的管状正极内,以形成多个管式静电除尘单元,每一所述管式静电除尘单元中的所述管状正极与所述柱状负极之间形成有供空气流动的筒状空间,进入所述筒状空间内的空气由所述管状正极的其中一端向该管状正极的另外一端流动而空气中的带电尘粒吸附在所述正极板和 / 或所述负极板上,所述正极板和负极板之间还设有第一绝缘层,所述负极板上的柱状负极表面或者所述管状正极的内壁上设有第二绝缘层,所述负极板的向外的表面或 / 和所述正极板向外的表面设有第三绝缘层。

2. 根据权利要求 1 所述的静电除尘器,其特征在于,所述负极板上还设有多个通风孔,所述通风孔与所述正极板上的管状正极位置相对应。

3. 根据权利要求 1 所述的静电除尘器,其特征在于,所述正极板由金属材料通过整体成型方法制成。

4. 根据权利要求 1 所述的静电除尘器,其特征在于,所述正极板由导电塑料通过整体注塑成型。

5. 根据权利要求 1 所述的静电除尘器,其特征在于,所述负极板由金属材料通过整体成型方法制成。

6. 根据权利要求 1 所述的静电除尘器,其特征在于,所述负极板由导电塑料通过整体注塑成型。

7. 根据权利要求 1 至 6 任一项所述的静电除尘器,其特征在于,所述第一绝缘层表面与所述正极板或所述负极板的表面贴合,或者所述第一绝缘层表面与正极板和负极板的表面均相互贴合。

8. 根据权利要求 1 至 6 任一项所述的静电除尘器,其特征在于,所述正极板上设有定位柱,所述负极板上设有与所述定位柱相对应的定位孔;或者所述负极板上设有定位柱,所述正极板上设有与所述定位柱相对应的定位孔。

静电除尘器

技术领域

[0001] 本发明涉及气体净化技术领域,尤其涉及一种静电除尘器。

背景技术

[0002] 静电除尘是气体除尘方法中的一种,含尘气体经过高压静电场时被电分离,尘粒与负离子结合带上负电后,趋向正极表面放电而沉积。静电除尘是一种普及性的技术,广泛地应用于各个工业技术领域,工业用的静电除尘器主要分为两种:一种是板式除尘器,另一种是管式除尘器。

[0003] 板式除尘器主要由两个以上的金属板件组装而成,结构简单、组装容易,体积按比例缩小后可直接应用于家居除尘灭菌,虽然体积减小后除尘效率降低,但在金属板件之间设置绝缘层并提高金属板件之间的电场密度后,仍能达到实用级别水平,可有效去除PM2.5,管式除尘器一般包括金属管体(正极)和设置在金属管体内的电晕线(负极),体积按比例缩小后尚不能很好地应用于家居除尘,因为单个金属管体变细后过滤的风量明显减小,除尘效率大幅下降,很难达到高效率的实用级别水平,平行设置多个管式除尘器可以快速提高除尘效率,但是多个管式除尘器意味着较高的材料成本和复杂的组装结构,相对板式除尘器无价格优势。

发明内容

[0004] 本发明的目的在于提供一种高效率、低成本的静电除尘器,适用于家庭、商场、学校等人流密集区域PM2.5去除,也适用于工业洁净房。

[0005] 本发明是这样实现的:一种静电除尘器,包括正极板和负极板,所述正极板和负极板之间具有间距,所述正极板上设有多个通孔以形成多个管状正极,所述负极板上对应地设有多个柱状负极,所述柱状负极套设在所述正极板的管状正极内,以形成多个管式静电除尘单元。

[0006] 优选的,所述负极板上还设有多个通风孔,所述通风孔与所述正极板上的管状正极位置相对应。

[0007] 优选的,所述正极板由金属材料通过整体成型方法制成。

[0008] 优选的,所述正极板由导电塑料通过整体注塑成型。

[0009] 优选的,所述负极板由金属材料通过整体成型方法制成。

[0010] 优选的,所述负极板由导电塑料通过整体注塑成型。

[0011] 优选的,所述正极板和负极板之间还设有第一绝缘层,所述第一绝缘层表面与所述正极板或所述负极板的表面贴合,或者所述第一绝缘层表面与正极板和负极板的表面均相互贴合。

[0012] 优选的,所述负极板上的柱状负极表面或者所述管状正极的内壁上设有第二绝缘层。

[0013] 优选的,所述负极板的向外的表面或/和所述正极板向外的表面设有第三绝缘

层。

[0014] 优选的,所述正极板上设有定位柱,所述负极板上设有与所述定位柱相对应的定位孔;或者所述负极板上设有定位柱,所述正极板上设有与所述定位柱相对应的定位孔。

[0015] 本发明的有益效果为:本发明所述静电除尘器包括正极板和负极板,类似传统的板式除尘器,正极板和负极板可以吸附带电尘粒,具有结构简单、组装容易、体积小的优点,非常适合用于家居除尘,但是所述静电除尘器同时也是一种管式除尘器,正极板上的管状正极和负极板上的柱状负极形成了多个管式静电除尘单元,每个管式静电除尘单元都可以进行除尘工作,把正极板适当地整体加厚或者仅仅增加管状正极的长度,就能快速提高管式静电除尘单元的除尘效率,相当于扩展了板式静电除尘器的吸附表面,管式静电除尘单元的数量可以根据实际需要进行扩展,而且管式静电除尘单元可以排列得非常紧密,达到高密度集成的效果,可以成倍地增加板式静电除尘器的吸附面积,除尘效率大大高于现有的板式静电除尘器,很轻松地就能达到高效率的实用级别水平。

[0016] 另外,由于仅在正极板上设置多个通孔,所以正极板结构非常简单,零件成本较低,容易清洗;同样道理,负极板上主要设有柱状负极,结构也非常简单,容易清洗,静电除尘器需要装配的零件少,只要把正极板和负极板位置对位后固定即可,装配工艺大大简化,组装成本与板式静电除尘器的组装成本相差不多,但远远低于传统管式除尘器的组装成本。

附图说明

[0017] 图 1 是本发明所述静电除尘器实施例一的正面示意图;

[0018] 图 2 是本发明所述静电除尘器实施例一的 A-A 向剖面示意图;

[0019] 图 3 是本发明所述静电除尘器实施例一的 B-B 向剖面示意图;

[0020] 图 4 是本发明所述静电除尘器实施例一的分解结构示意图;

[0021] 图 5 是本发明所述静电除尘器实施例一另一角度的分解结构示意图;

[0022] 图 6 是本发明所述静电除尘器实施例二的正面示意图;

[0023] 图 7 是本发明所述静电除尘器实施例二的 C-C 向剖面示意图;

[0024] 图 8 是本发明所述静电除尘器实施例二的 D-D 向剖面示意图;

[0025] 图 9 是本发明所述静电除尘器实施例二的分解结构示意图;

[0026] 图 10 是图 9 中 E 处放大图;

[0027] 图 11 是本发明所述静电除尘器实施例二另一角度的分解结构示意图;

[0028] 图 12 是本发明所述静电除尘器实施例三的正面示意图;

[0029] 图 13 是本发明所述静电除尘器实施例三的 F-F 向剖面示意图;

[0030] 图 14 是本发明所述静电除尘器实施例三的 G-G 向剖面示意图;

[0031] 图 15 是本发明所述静电除尘器实施例三的分解结构示意图;

[0032] 图 16 是本发明所述静电除尘器实施例三另一角度的分解结构示意图。

[0033] 其中,1、正极板;11、管状正极;12、定位孔;2、负极板;21、柱状负极;22、通风孔;23、定位柱;3、管式静电除尘单元;4、第一绝缘层;41、定位柱;42、定位孔;5、第二绝缘层;6、第三绝缘层。

具体实施方式

[0034] 为了使本发明的目的、技术方案及优点更加清楚明白,以下结合附图及实施例,对本发明进行进一步详细说明。应当理解,此处所描述的具体实施例仅仅用以解释本发明,并不用于限定本发明。

[0035] 作为本发明所述静电除尘器的实施例一,如图1至图5所示,静电除尘器包括正极板1和负极板2,所述正极板1和负极板2之间具有间距,所述正极板1上设有多个通孔以形成多个管状正极11,所述负极板2上对应地设有多个柱状负极21,所述柱状负极21套设在所述正极板1的管状正极11内,以形成多个管式静电除尘单元3。

[0036] 静电除尘技术有两个技术关键点,一是使空气中的尘粒荷电,即带上电荷,需要用到离子发生器,离子发生器的原理是利用电晕放电产生负离子,并发射释放到周围的空气中,负离子与尘粒结合带上负电形成荷电尘粒,最常见的离子发生器包括针式和线板式,离子发生器在静电除尘器中的放置位置主要有两种,一种是放置在进风口处,另一种是放置在出风口处,具体结构及效果可参考公开号为CN101229529A、名称为“空气静化设备”的中国专利申请,在该申请文件中有详细介绍,由于本发明不是针对该技术点进行的改进,所以此处不再详细介绍;静电除尘技术的另一个技术关键点是使荷电尘粒吸附到电极板上,一个完整的静电除尘器需要解决上述两个技术关键点,本发明是针对第二技术关键点进行的改进。

[0037] 本实施例中,已经被离子发生器荷电的尘粒随空气从正极板1和负极板2的边缘间隙处进入,然后分散到正极板1和负极板2之间,最后从正极板1的管状正极11的一端逸出,当然空气反方向流动也是可行的。

[0038] 本发明所述静电除尘器包括正极板1和负极板2,类似传统的板式除尘器,正极板1和负极板2可以吸附带电尘粒,具有结构简单、组装容易、体积小的优点,非常适合用于家居除尘,但是所述静电除尘器同时也是一种管式除尘器,正极板1上的管状正极11和负极板2上的柱状负极21形成了多个管式静电除尘单元3,每个管式静电除尘单元3都可以进行除尘工作,把正极板1适当地整体加厚或者仅仅增加管状正极11的长度,就能快速提高管式静电除尘单元3的除尘效率,相当于扩展了板式静电除尘器的吸附表面,管式静电除尘单元3的数量可以根据实际需要进行扩展,而且管式静电除尘单元3可以排列得非常紧密,达到高密度集成的效果,可以成倍地增加板式静电除尘器的吸附面积,除尘效率大大高于现有的板式静电除尘器,很轻松地就能达到高效率的实用级别水平。

[0039] 另外,由于仅在正极板1上设置多个通孔,所以正极板1结构非常简单,零件成本较低,容易清洗;同样道理,负极板2上主要设有柱状负极21,结构也非常简单,容易清洗,静电除尘器需要装配的零件少,只要把正极板1和负极板2位置对位后固定即可,装配工艺大大简化,组装成本与板式静电除尘器的组装成本相差不多,但远远低于传统管式除尘器的组装成本。

[0040] 管式静电除尘单元3的除尘效率与管式静电除尘单元的长度和直径相关,还与电场密度相关,通过控制正极板1的厚度和柱状负极21的长度、正极板上管状正极11的形状和大小、正极板1和负极板2之间的电压就可以控制管式静电除尘单元3的除尘效率,正极板1上的管状正极11的形状可以为圆形、多边形等各种形状。

[0041] 在本实施例中,所述正极板1和负极板2均由导电材料通过整体成型方法制成,所

述导电材料既可以是金属,也可以是导电塑料,金属材料整体成型方法可以为铸造,导电塑料整体成型方法可以为注塑,导电塑料比金属材料成本低,质量轻,用料少,注塑成本低,具有很大的成本优势,零件的成型精度高,负极板材料优先选择导电塑料,因为注塑工艺可以成型出直径尺寸很小但长度较长的柱状负极,这是金属材料无法比拟的。

[0042] 在本实施例中,为了保证柱状负极 21 能够准确地位于管状正极 11 的中心位置,特别在所述负极板 2 上设置了定位柱 23,所述正极板 1 上设有与所述定位柱 23 相对应的定位孔 12,通过定位柱 23 和定位孔 12 配合实现定位功能,同时定位柱 23 和定位孔 12 还可以控制正极板 1 和负极板 2 之间的间距。作为等同替换,也可以在所述正极板上设有定位柱,所述负极板上设有与所述定位柱相对应的定位孔,均能实现定位和控制间距的功能。

[0043] 在本发明中,为了进一步提高除尘效率,可以适当提高正极板和负极板之间的电场密度,即提高正极板和负极板之间的电压差,还可以缩小正极板和负极板之间的距离,以减小荷电尘粒的行程,为了避免正极板和负极板之间的空气被高压击穿,可以在正极板和负极板之间设置第一绝缘层,为了更好地固定所述第一绝缘层,第一绝缘层表面与正极板或负极板的表面贴合,可以采用胶贴等固定方式。正极板和负极板之间的电压差提高后,管状正极和柱状负极之间的电压也相应提高了,为了避免管状正极和柱状负极之间的空气被高压击穿,可以在柱状负极表面或者管状正极的内壁上设置第二绝缘层,当柱状负极因碰撞等原因导致扭曲时可能会与管状正极的内壁直接接触,第二绝缘层可以有效防止柱状负极和管状正极直接导通。为了防止人们在使用时意外触摸到负极板或正极板的外表面,可以在负极板和正极板的外表面设置第三绝缘层,也可以设置保护壳。

[0044] 作为本发明所述静电除尘器的实施例二,如图 6 至图 11 所示,与实施例一不同之处在于所述负极板 2 上还设有多个通风孔 22,所述通风孔 22 与所述正极板 1 上的管状正极 11 位置相对应,已经被离子发生器荷电的尘粒随空气从负极板的通风孔 22 及正极板 1 和负极板 2 之间的边缘间隙处进入,部分空气分散到正极板 1 和负极板 2 之间,部分空气直接进入正极板 1 的管状正极 11,所有空气均从正极板 1 的管状正极 11 的另一端逸出,如此一来,静电除尘器的风阻大大降低,可以降低风压和风速,除尘效率下降很少,风噪却减小了。同样道理,空气反方向流动也是可行的,其他结构及有益效果均与实施例一一致,此处不再赘述。

[0045] 作为本发明所述静电除尘器的实施例三,如图 12 至图 16 所示,与实施例二不同之处在于所述正极板 1 和负极板 2 之间还设有第一绝缘层 4,所述第一绝缘层 4 表面与正极板 1 和负极板 2 的表面均相互贴合,已经被离子发生器荷电的尘粒随空气从负极板 1 的通风孔 22 处进入,并完全从与之相对应的正极板 1 的管状正极 11 一端逸出,正极板 1 与负极板 2 不再形成板式静电除尘结构,完全依靠管式静电除尘单元 3 进行静电除尘,除尘效率会有所下降,但是静电除尘器的厚度却变薄了,适用对厚度有严格要求的应用场合,另外由于管式静电除尘单元 3 可以高密度地集成,所以除尘效率仍优于板式静电除尘器。

[0046] 在本实施例中,所述正极板 1 上设有定位孔 12,所述第一绝缘层 4 上设有空心的定位柱 41,即定位柱 41 内部设有定位孔 42,所述负极板 2 上也设有定位柱 23,第一绝缘层 4 上的定位柱 41 插入正极板 1 上的定位孔 12 实现两者定位,所述负极板 2 上的定位柱 23 插入第一绝缘层 4 的定位孔 42 实现两者定位,由于正极板 1 和第一绝缘层 4 之间的定位结构与负极板 2 和第一绝缘层 4 之间的定位结构同轴,可以减小定位结构的占用面积,其他结构

及有益效果均与实施例二一致,此处不再赘述。

[0047] 以上所述仅为本发明的较佳实施例而已,并不用以限制本发明,凡在本发明的精神和原则之内所作的任何修改、等同替换和改进等,均应包含在本发明的保护范围之内。

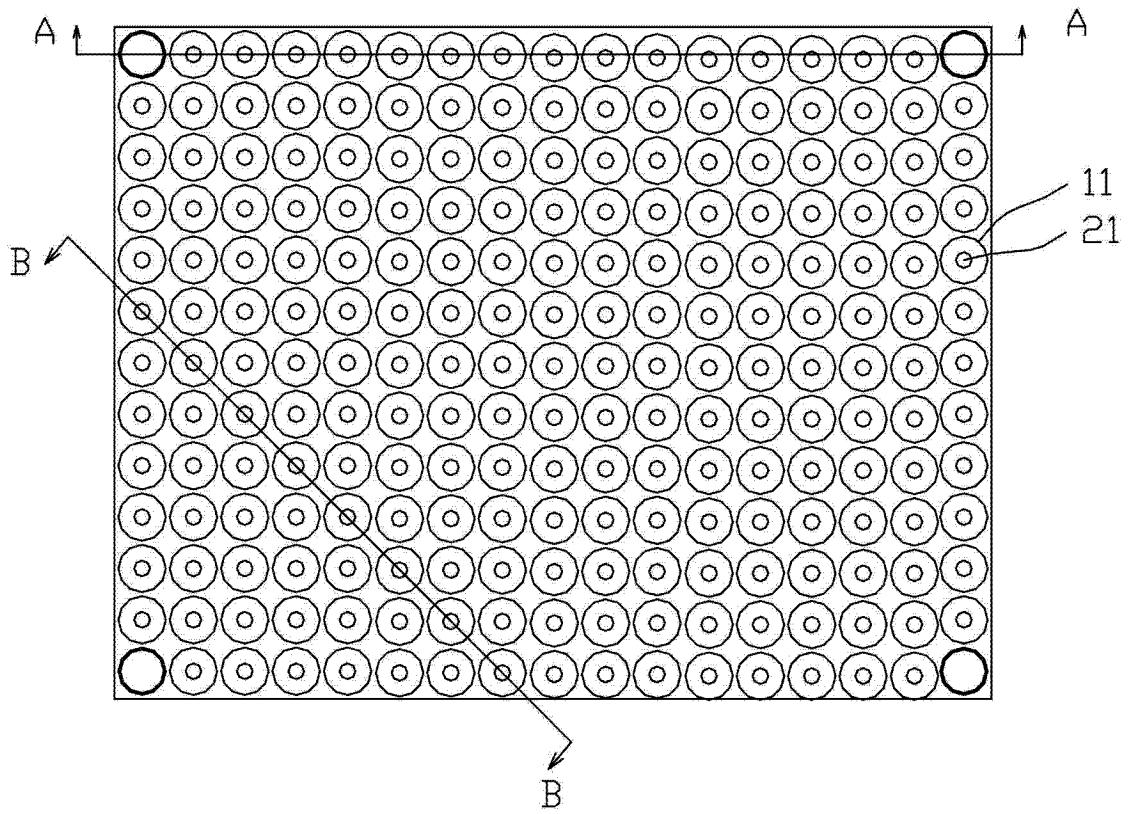


图 1

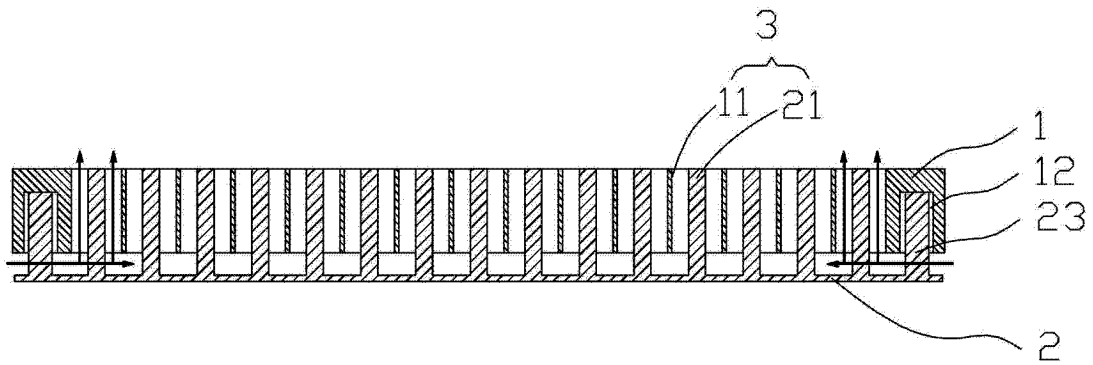


图 2

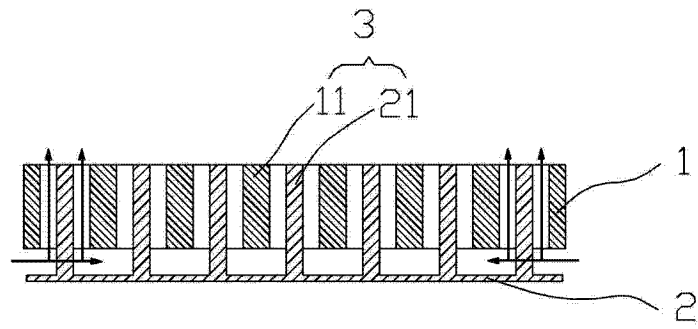


图 3

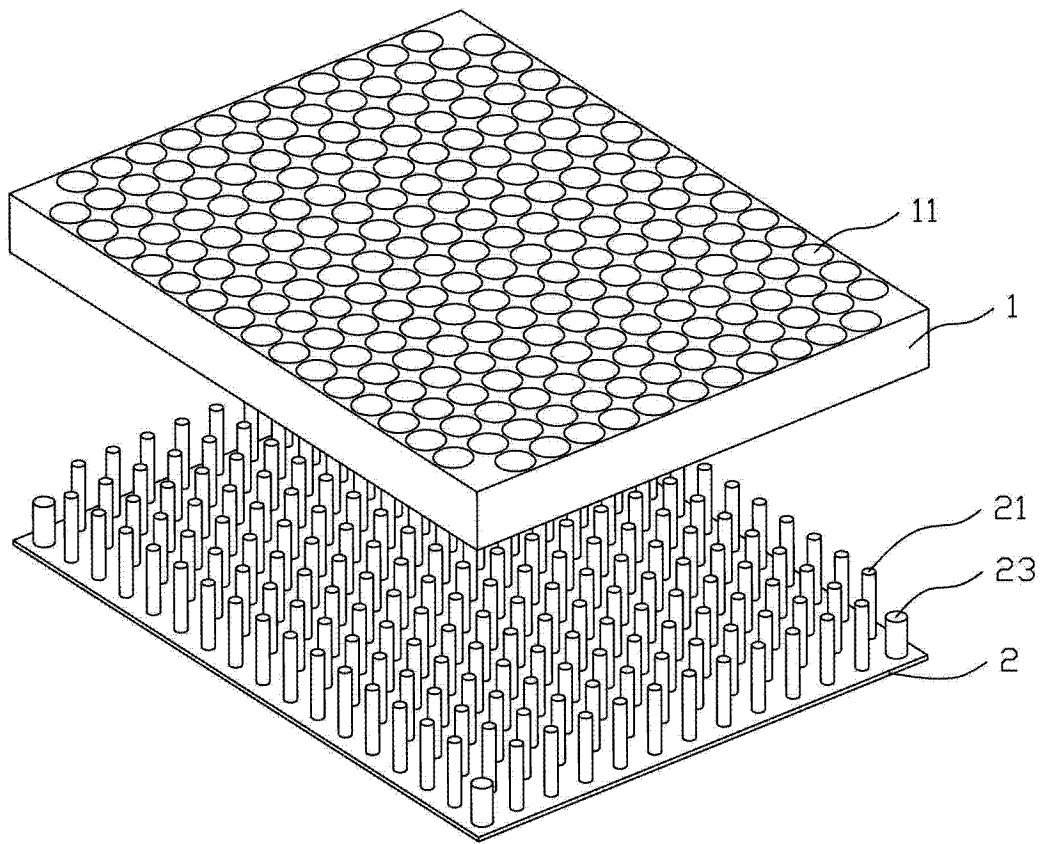


图 4

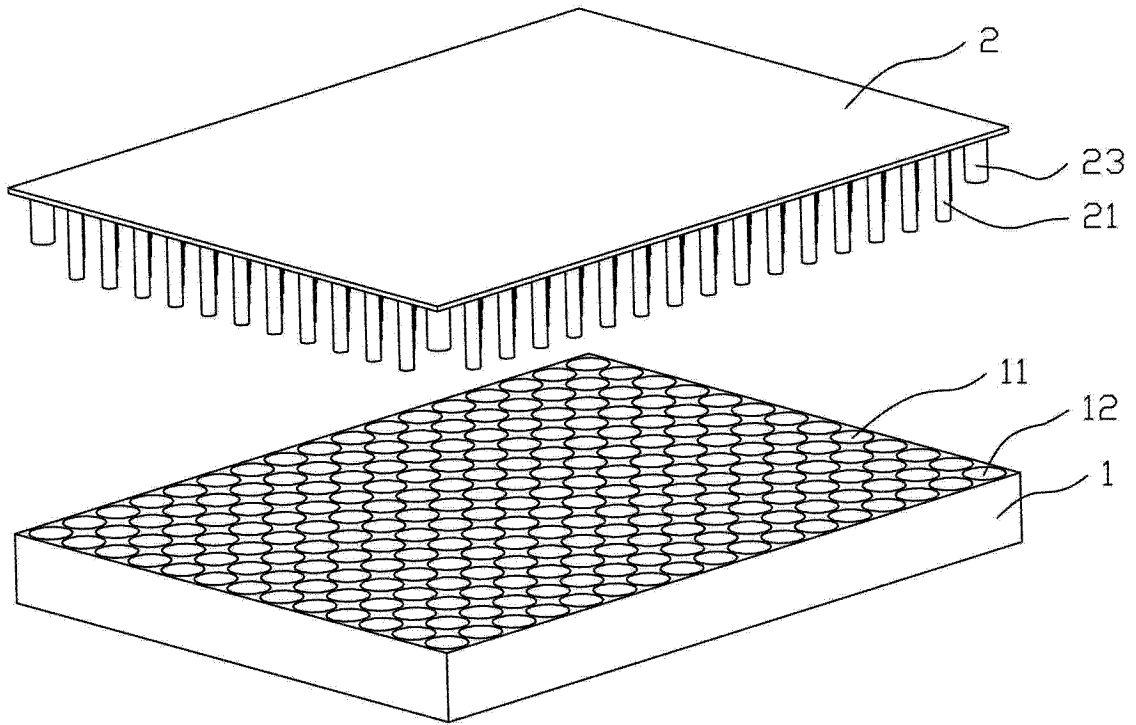


图 5

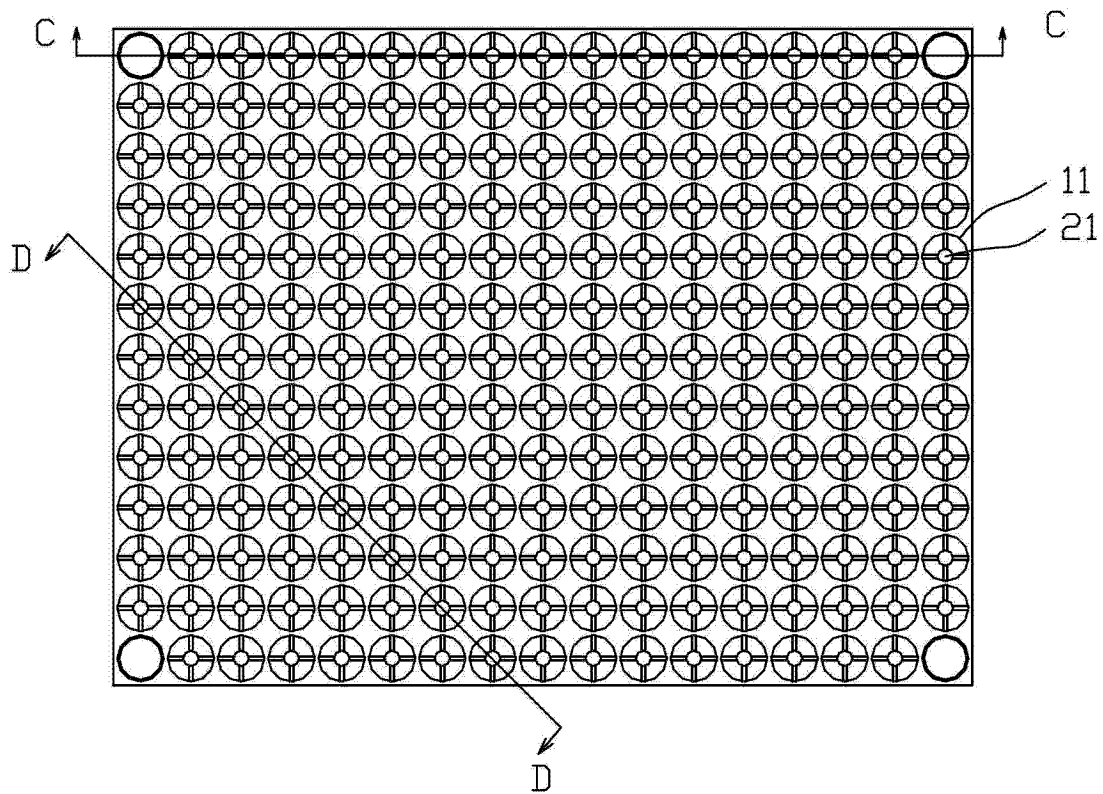


图 6

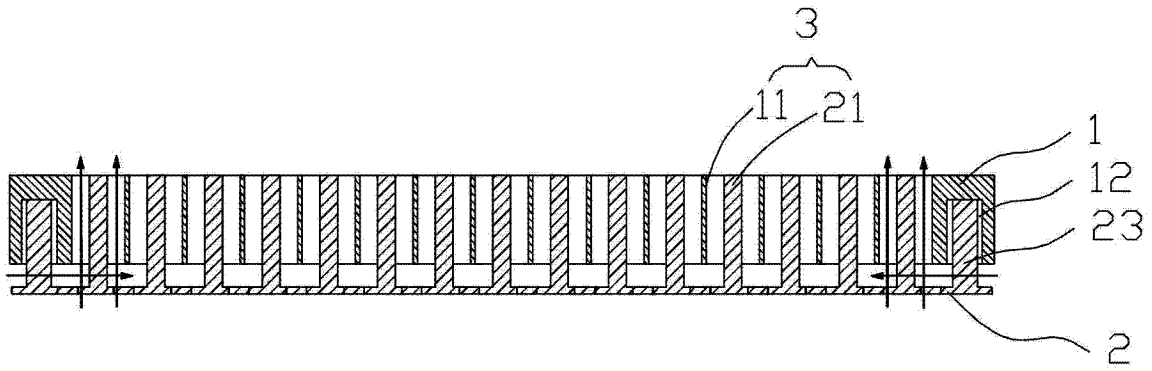


图 7

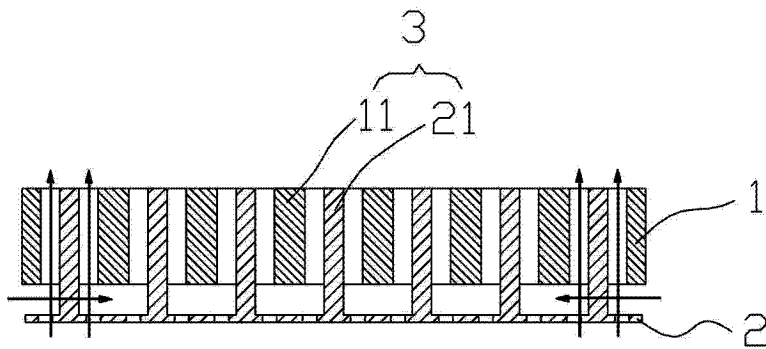


图 8

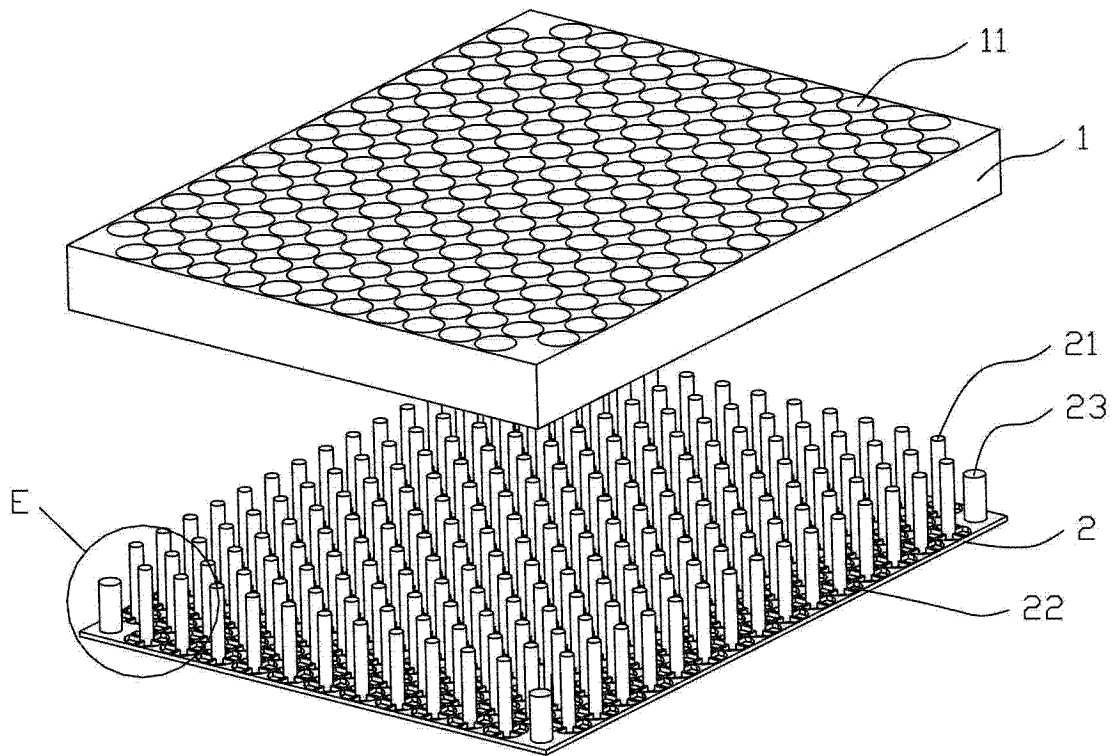


图 9

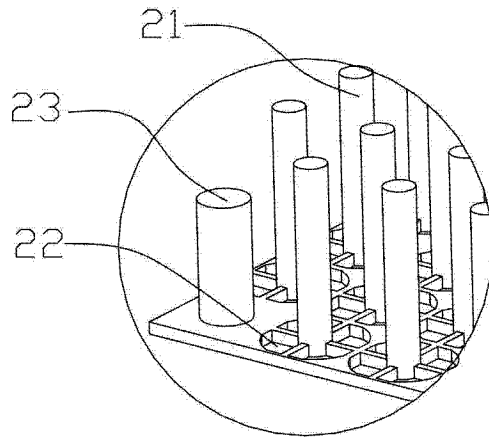


图 10

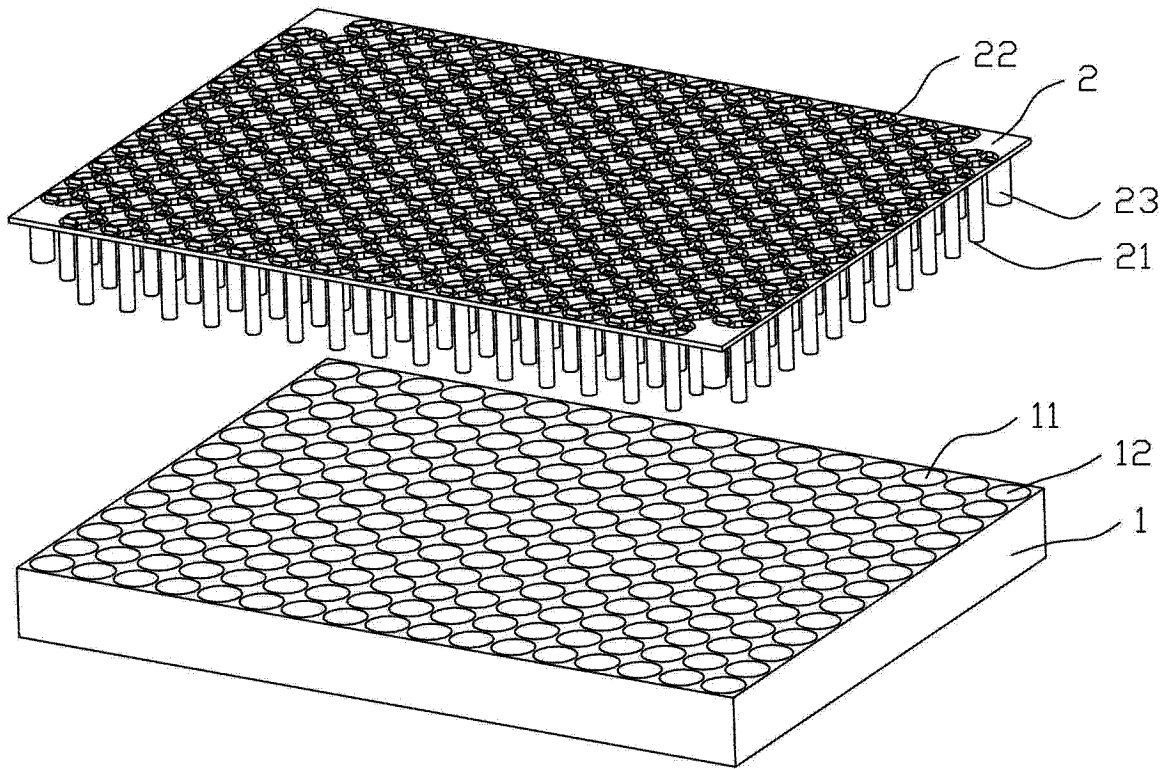


图 11

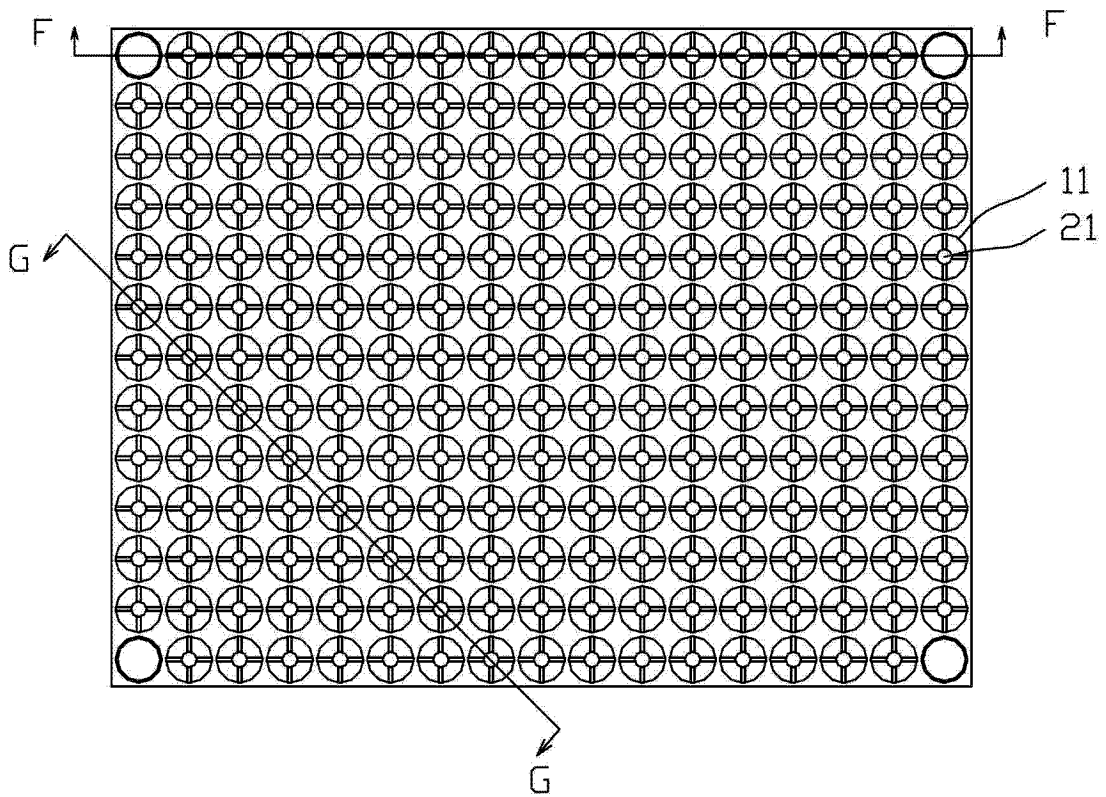


图 12

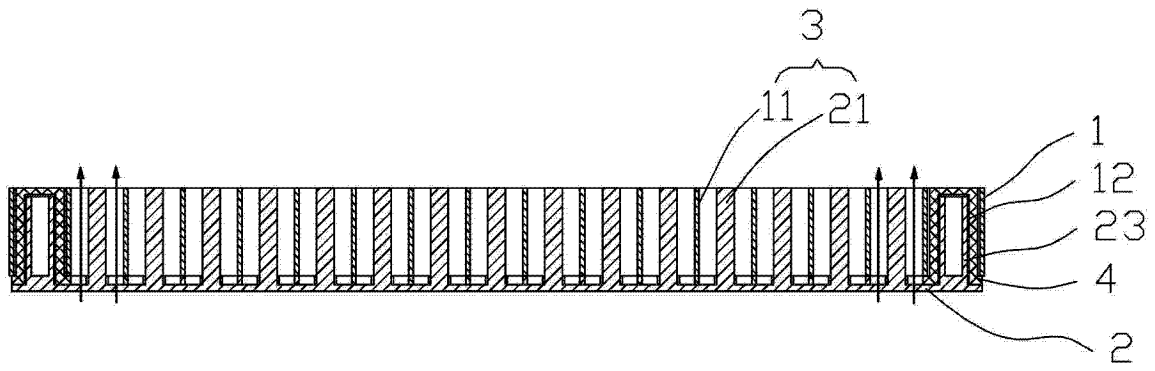


图 13

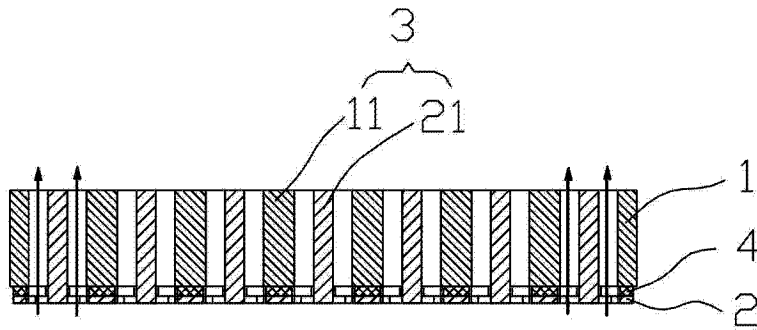


图 14

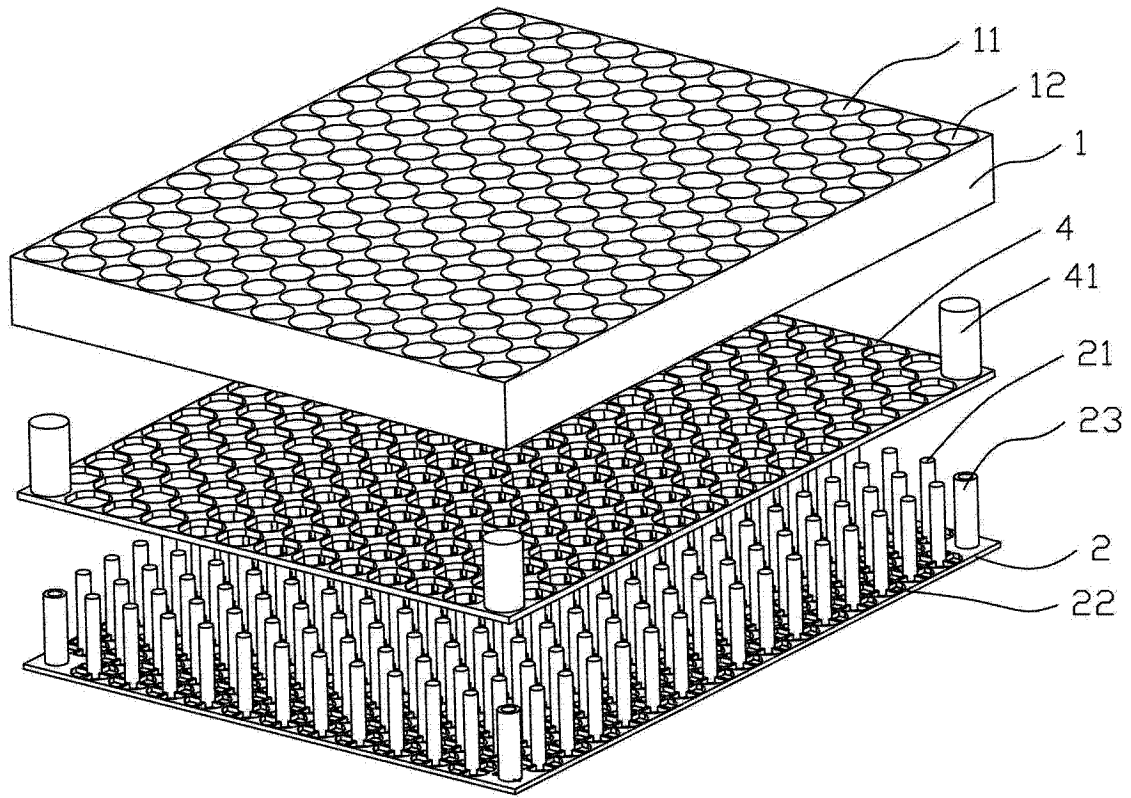


图 15

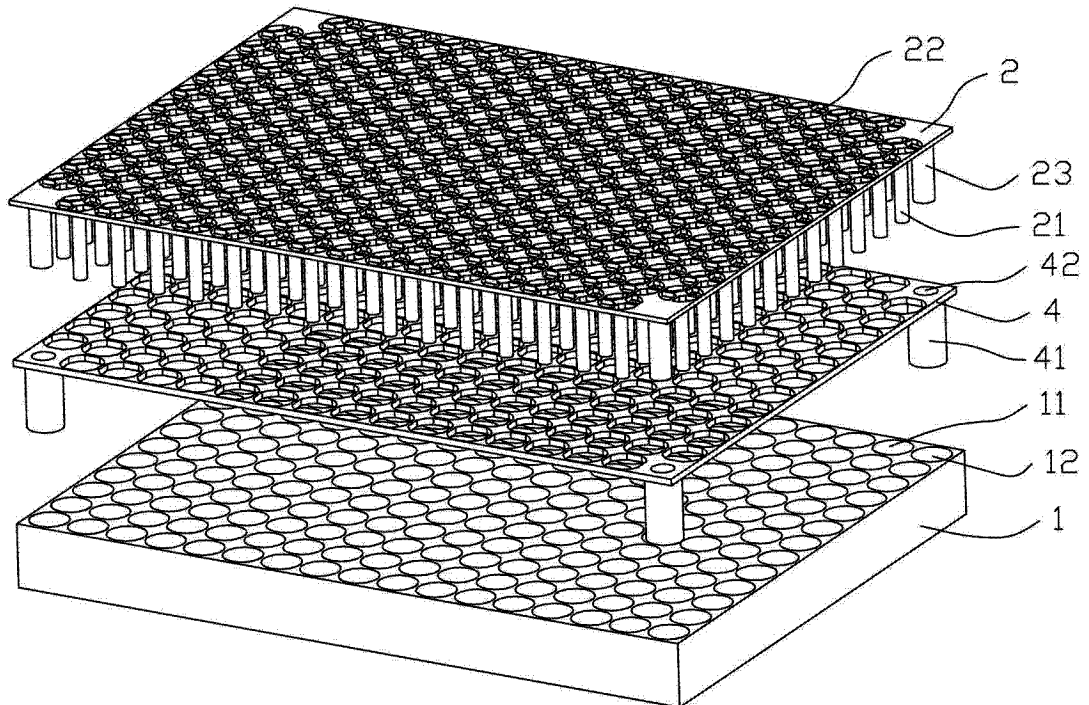


图 16