

A1

**DEMANDE  
DE BREVET D'INVENTION**

⑫

**N° 81 11579**

---

⑤④ Dispositif distributeur de matière pâteuse.

⑤① Classification internationale (Int. Cl. <sup>3</sup>). B 65 D 35/54, 47/22.

②② Date de dépôt..... 12 juin 1981.

③③ ③② ③① Priorité revendiquée :

④① Date de la mise à la disposition du  
public de la demande ..... B.O.P.I. — « Listes » n° 50 du 17-12-1982.

---

⑦① Déposant : CHERRIER Yves, résidant en France.

⑦② Invention de : Yves Cherrier.

⑦③ Titulaire : *Idem* ⑦①

⑦④ Mandataire : Cabinet Faber,  
34, rue de Léningrad, 75008 Paris.

La présente invention se rapporte à un dispositif distributeur de matières pâteuses telles que de la colle et des matières similaires.

On connaît différents dispositifs de distribution 5 de matières pâteuses qui sont généralement constitués d'un corps creux de forme générale tronconique dont la petite base est percée d'une ouverture qui est masquée par une bille poussée par un ressort.

De tels dispositifs sont solidaires d'un récipient 10 contenant la matière pâteuse. Pour procéder à la distribution, on applique la bille sur la pièce destinée à recevoir la matière pâteuse afin qu'elle dégage l'ouverture, puis on déplace celle-ci sur ladite pièce.

De tels dispositifs sont relativement chers, car 15 complexes à fabriquer, de plus, l'ensemble constitué du dispositif distributeur et du récipient étant solidaire, il n'est plus possible, lorsque le récipient est vide de le remplir à nouveau et l'ensemble doit être jeté.

La présente invention a notamment pour but de réaliser 20 un dispositif distributeur d'une conception simple qui remédie aux divers inconvénients ci-dessus énoncés.

Le dispositif objet de la présente invention est du type comprenant un corps creux de forme générale tronconique et comportant une ouverture circulaire à son extrémité, une bille 25 d'un diamètre supérieure à celui de l'ouverture circulaire et un ressort tendant à appliquer la bille contre les bords de l'ouverture, et est caractérisé en ce que le corps creux est prolongé par une jupe comportant intérieurement un pas de vis et et raccordée audit corps par un épaulement.

30 Grâce à cette disposition on réalise un dispositif distributeur qui peut être monté sur tous les flacons dont le goulot est pourvu d'un pas de vis correspondant.

Suivant une caractéristique constructive particulière, le corps creux comporte intérieurement un épaulement contre lequel 35 prend appui l'extrémité du ressort opposé à celle coopérant avec la bille.

2

Suivant encore une autre caractéristique, l'épaulement contre lequel prend appui le ressort est constitué par une nervure de la paroi interne du corps.

Enfin, suivant une variante de réalisation, l'épaulement contre lequel prend appui le ressort est constitué par une bague engagée dans le corps et comportant une gorge dans sa surface latérale destinée à coopérer avec un bourrelet de la paroi interne du corps.

L'invention va maintenant être décrite suivant des modes de réalisation particuliers donnés à titre d'exemple seulement et représentés aux dessins annexés dans lesquels,

la figure 1 est une vue en coupe par un plan passant 5 par l'axe du dispositif, selon l'invention ;

la figure 2 est une vue également en coupe d'une variante de réalisation de l'invention ;

la figure 3 est une vue en coupe d'un troisième mode de réalisation de l'invention.

10 Le dispositif représenté à la figure 1 comprend un corps 1 de forme générale tronconique dont l'extrémité est percée d'une ouverture circulaire 2. Le corps 1 comporte intérieurement une nervure 3 contre laquelle prend appui l'une des extrémités d'un ressort conique en spirale 4 dont l'autre extré-  
15 mité coopère avec une bille 5 d'un diamètre supérieur à celui de l'ouverture 2. Le corps 1 est prolongé par une jupe 6 raccordée audit corps 1 par un épaulement 7, ladite jupe comportant intérieurement un pas de vis 8. La jupe 6 peut se visser sur le filetage 9 d'un goulot 11 d'une bouteille 10, l'épaulement 7  
20 prenant appui contre le bord supérieur dudit goulot. Pour le transport et pour éviter tout risque de fuite du produit contenu dans la bouteille 10, il peut être prévu un bouchon du type cuvette 12 interposé entre l'épaulement 7 et le bord supérieur du goulot 11, ledit bouchon 12 étant retiré avant l'utilisation  
25 du dispositif de distribution.

A la figure 2 on a représenté une variante de réalisation du dispositif qui comprend un corps 14 de forme générale tronconique avec une ouverture de distribution 15 susceptible d'être obturée par une bille 16 poussée par un ressort 17 qui prend ap-  
30 pui contre une bague 18 engagée dans un logement 19 du corps, logement dans lequel il est prévu un bourrelet 20 destiné à coopérer avec une gorge 21 de la bague 19. Le corps 14 est prolongé par une jupe 22 pourvue d'un filetage interne 23 et raccordée audit corps par un épaulement 24. Dans ce mode de réalisation,  
35 le ressort 17 qui est un ressort conique en spirale porte contre

la bague 18, celle-ci étant engagée dans le logement 19 moyennant sa déformation élastique et étant fixée dans ledit logement par le bourrelet 20 qui s'encastre dans la gorge 21.

On comprend que le dispositif selon l'invention est  
5 d'une fabrication simple et peu onéreuse et qu'il peut être monté sur toutes sortes de flacons souples ou rigides pour permettre la distribution de produit pâteux et plus particulièrement de colle.

Dans le cas où le produit pâteux est très épais, il  
10 est préférable d'utiliser des flacons souples afin de faciliter la distribution par une pression exercée sur la paroi du flacon.

A la figure 3 on a représenté un troisième mode de réalisation de l'invention dans lequel le dispositif comprend un corps 25 de forme générale tronconique dont l'extrémité supérieure est pourvue d'une ouverture circulaire 27, tandis que  
15 l'extrémité inférieure est prolongée par une collerette 28 qui forme un épaulement.

Dans le corps 1, au voisinage de la collerette 28, il est prévu une nervure 29 contre laquelle prend appui l'une  
20 des extrémités d'un ressort conique en spirale 30 dont l'autre extrémité coopère avec une bille 31 destinée à obturer l'ouverture circulaire 27. Il est prévu un bouchon à vis 26 percé d'une ouverture centrale 32 à travers laquelle passe le corps 25, l'épaulement 28 portant contre la partie du bouchon à vis adjacente à l'ouverture 32. Un tel dispositif fonctionne de la même  
25 manière que ceux des figures 1 et 2 et permet lorsque l'on désire monter sur un flacon un bouchon de couleur, de pouvoir réaliser le corps 25 en matière transparente de manière à permettre de voir le produit pâteux à distribuer couler.

30 Bien entendu l'invention n'est pas limitée aux modes de réalisation qui viennent d'être décrits et représentés. On pourra y apporter de nombreuses modifications de détails sans sortir pour cela du cadre de l'invention.

REVENDEICATIONS

- 1° - Dispositif distributeur de matière pâteuse du type comprenant un corps creux (1) de forme générale tronconique et comportant une ouverture circulaire (2) à son extrémité, une bille (5) d'un diamètre supérieur à celui de l'ouverture circulaire (2) et un ressort (4) tendant à appliquer la bille (5) contre les bords de l'ouverture (2), caractérisé en ce que le corps creux (1) est prolongé par une jupe (6) comportant intérieurement un pas de vis (8) et raccordée audit corps (1) par un épaulement (7).
- 10 2° - Dispositif distributeur de matière pâteuse, selon la revendication 1, caractérisé en ce que le corps creux (1) comporte intérieurement un épaulement (3) contre lequel prend appui l'extrémité du ressort (4) opposé à celle coopérant avec la bille (5).
- 15 3° - Dispositif distributeur de matière pâteuse, selon la revendication 2, caractérisé en ce que l'épaulement contre lequel prend appui le ressort (4) est constitué par une nervure (3) de la paroi interne du corps (1).
- 20 4° - Dispositif distributeur de matière pâteuse, selon la revendication 2, caractérisé en ce que l'épaulement contre lequel prend appui le ressort (4) est constitué par une bague (18) engagée dans le corps (14) et comportant une gorge (21) dans sa surface latérale destinée à coopérer avec un bourrelet (20) de la paroi interne du corps (14).

1/1

FIG.1

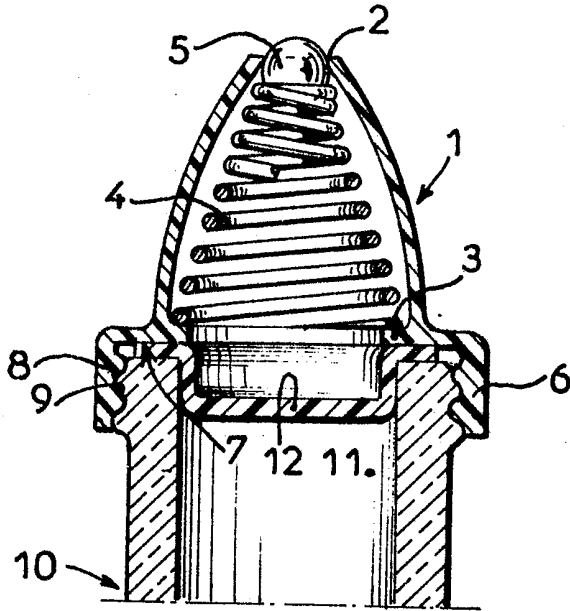


FIG.2

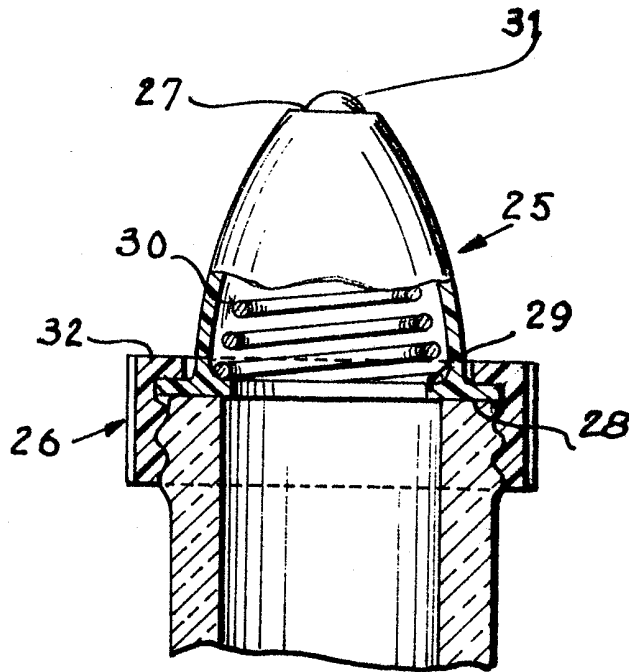
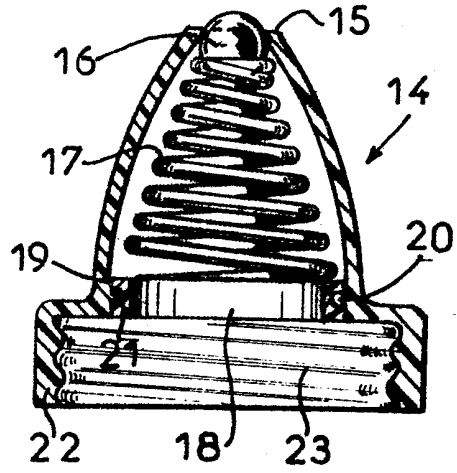


FIG.3