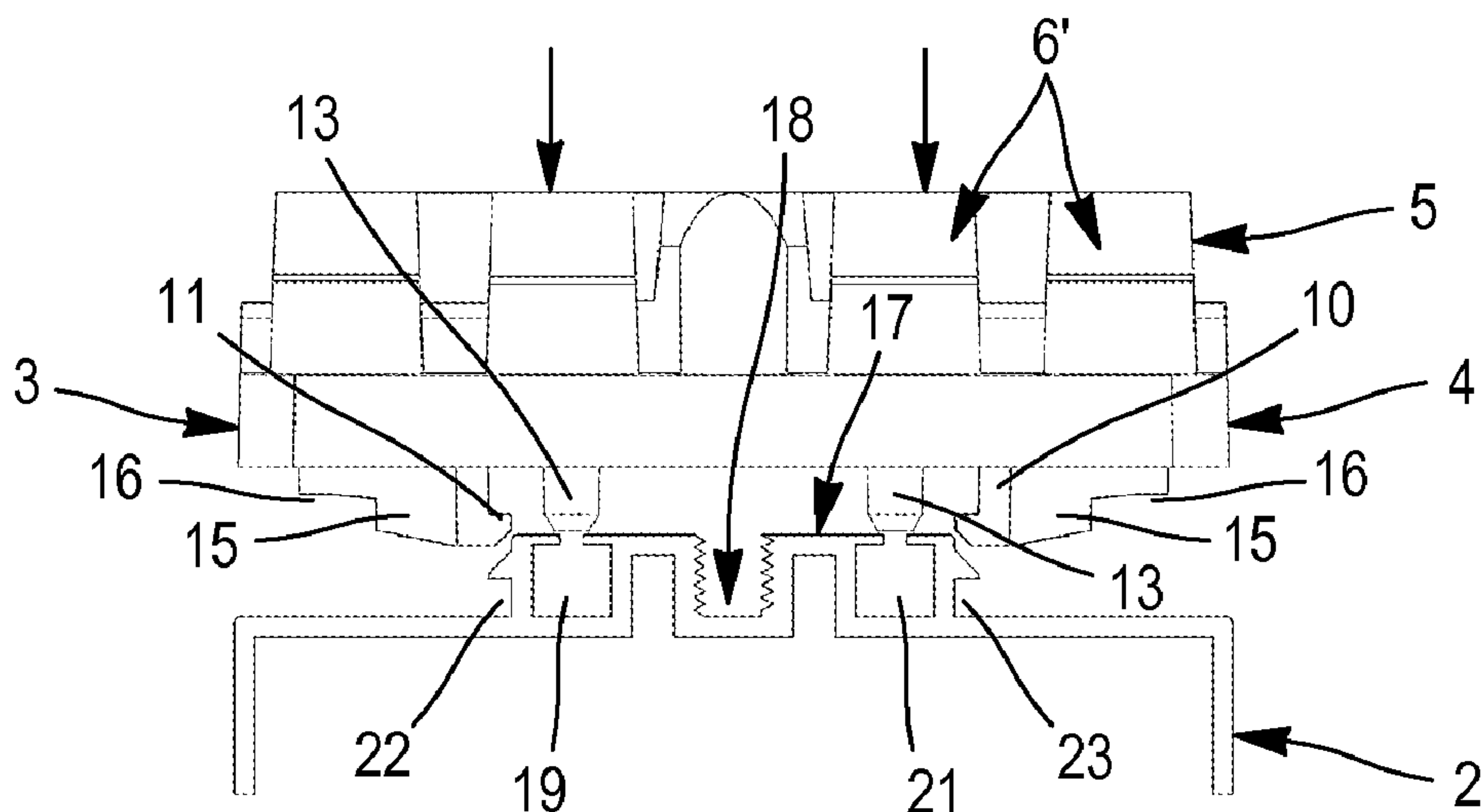




(86) **Date de dépôt PCT/PCT Filing Date:** 2015/03/19  
 (87) **Date publication PCT/PCT Publication Date:** 2015/09/24  
 (85) **Entrée phase nationale/National Entry:** 2016/09/21  
 (86) **N° demande PCT/PCT Application No.:** FR 2015/050685  
 (87) **N° publication PCT/PCT Publication No.:** 2015/140475  
 (30) **Priorité/Priority:** 2014/03/21 (FR1452398)

(51) **Cl.Int./Int.Cl. E04F 15/02** (2006.01),  
**E04F 13/08** (2006.01)  
 (71) **Demandeur/Applicant:**  
ARCHITECTURE DU BOIS, FR  
 (72) **Inventeurs/Inventors:**  
JUNG, ERIC, FR;  
ANDRES, WILFRIED, FR  
 (74) **Agent:** RIDOUT & MAYBEE LLP

(54) **Titre : SYSTEME DE FIXATION DE LATTES POUR FORMER UN SOL OU PLANCHER REHAUSSE**  
 (54) **Title: SYSTEM FOR SECURING SLATS FOR FORMING A RAISED FLOOR OR DECK**



**FIG. 4a**

(57) **Abrégé/Abstract:**

L'invention concerne un système de fixation démontable de lattes (1) juxtaposées pour former un plancher par exemple de terrasse, comportant des attaches (3) disposées en rangées sur des supports de type sol plan ou structure à solives ou lambourdes (20) orientées perpendiculairement à l'axe desdites lattes (1), lesdites attaches (3) comportant des moyens de fixation aux lattes (1). Ce système est caractérisé en ce qu'il comporte une pluralité de profilés (2) imperméables disposés parallèlement pour un sol plan, ou à raison d'un profilé (2) imperméable pour chaque support (20) de type solive ou lambourde et couvrant alors la surface supérieure dudit support (20), des moyens de solidarisation amovibles et des moyens de positionnement étant prévus sur le profilé (2) et sur les attaches (3) constituées en un matériau flexible élastique, lesdits moyens de positionnement permettant un jeu dans la direction de l'axe du profilé (2).

## (12) DEMANDE INTERNATIONALE PUBLIÉE EN VERTU DU TRAITÉ DE COOPÉRATION EN MATIÈRE DE BREVETS (PCT)

(19) Organisation Mondiale de la  
Propriété Intellectuelle  
Bureau international(43) Date de la publication internationale  
24 septembre 2015 (24.09.2015)

WIPO | PCT

(10) Numéro de publication internationale  
WO 2015/140475 A1(51) Classification internationale des brevets :  
E04F 15/02 (2006.01) E04F 13/08 (2006.01)(21) Numéro de la demande internationale :  
PCT/FR2015/050685(22) Date de dépôt international :  
19 mars 2015 (19.03.2015)

(25) Langue de dépôt : français

(26) Langue de publication : français

(30) Données relatives à la priorité :  
1452398 21 mars 2014 (21.03.2014) FR

(72) Inventeurs; et

(71) Déposants : ANDRES, Wilfried [FR/FR]; 17 rue des  
Jardins, F-67350 Niedermodern (FR). JUNG, Eric  
[FR/FR]; 2a rue Principale, F-67490 Printzheim (FR).(74) Mandataire : LITTOLFF, Denis; Cabinet Bleger-Rhein-  
Poupon, 17 rue de la Forêt, F-67550 Vendenheim (FR).(81) États désignés (sauf indication contraire, pour tout titre  
de protection nationale disponible) : AE, AG, AL, AM,  
AO, AT, AU, AZ, BA, BB, BG, BH, BN, BR, BW, BY,  
BZ, CA, CH, CL, CN, CO, CR, CU, CZ, DE, DK, DM,DO, DZ, EC, EE, EG, ES, FI, GB, GD, GE, GH, GM, GT,  
HN, HR, HU, ID, IL, IN, IR, IS, JP, KE, KG, KN, KP, KR,  
KZ, LA, LC, LK, LR, LS, LU, LY, MA, MD, ME, MG,  
MK, MN, MW, MX, MY, MZ, NA, NG, NI, NO, NZ, OM,  
PA, PE, PG, PH, PL, PT, QA, RO, RS, RU, RW, SA, SC,  
SD, SE, SG, SK, SL, SM, ST, SV, SY, TH, TJ, TM, TN,  
TR, TT, TZ, UA, UG, US, UZ, VC, VN, ZA, ZM, ZW.(84) États désignés (sauf indication contraire, pour tout titre  
de protection régionale disponible) : ARIPO (BW, GH,  
GM, KE, LR, LS, MW, MZ, NA, RW, SD, SL, ST, SZ,  
TZ, UG, ZM, ZW), eurasien (AM, AZ, BY, KG, KZ, RU,  
TJ, TM), européen (AL, AT, BE, BG, CH, CY, CZ, DE,  
DK, EE, ES, FI, FR, GB, GR, HR, HU, IE, IS, IT, LT, LU,  
LV, MC, MK, MT, NL, NO, PL, PT, RO, RS, SE, SI, SK,  
SM, TR), OAPI (BF, BJ, CF, CG, CI, CM, GA, GN, GQ,  
GW, KM, ML, MR, NE, SN, TD, TG).

Publiée :

- avec rapport de recherche internationale (Art. 21(3))
- avant l'expiration du délai prévu pour la modification des revendications, sera republiée si des modifications sont reçues (règle 48.2.h)

(54) Title : SYSTEM FOR SECURING SLATS FOR FORMING A RAISED FLOOR OR DECK

(54) Titre : SYSTÈME DE FIXATION DE LATTES POUR FORMER UN SOL OU UN PLANCHER REHAUSSÉ

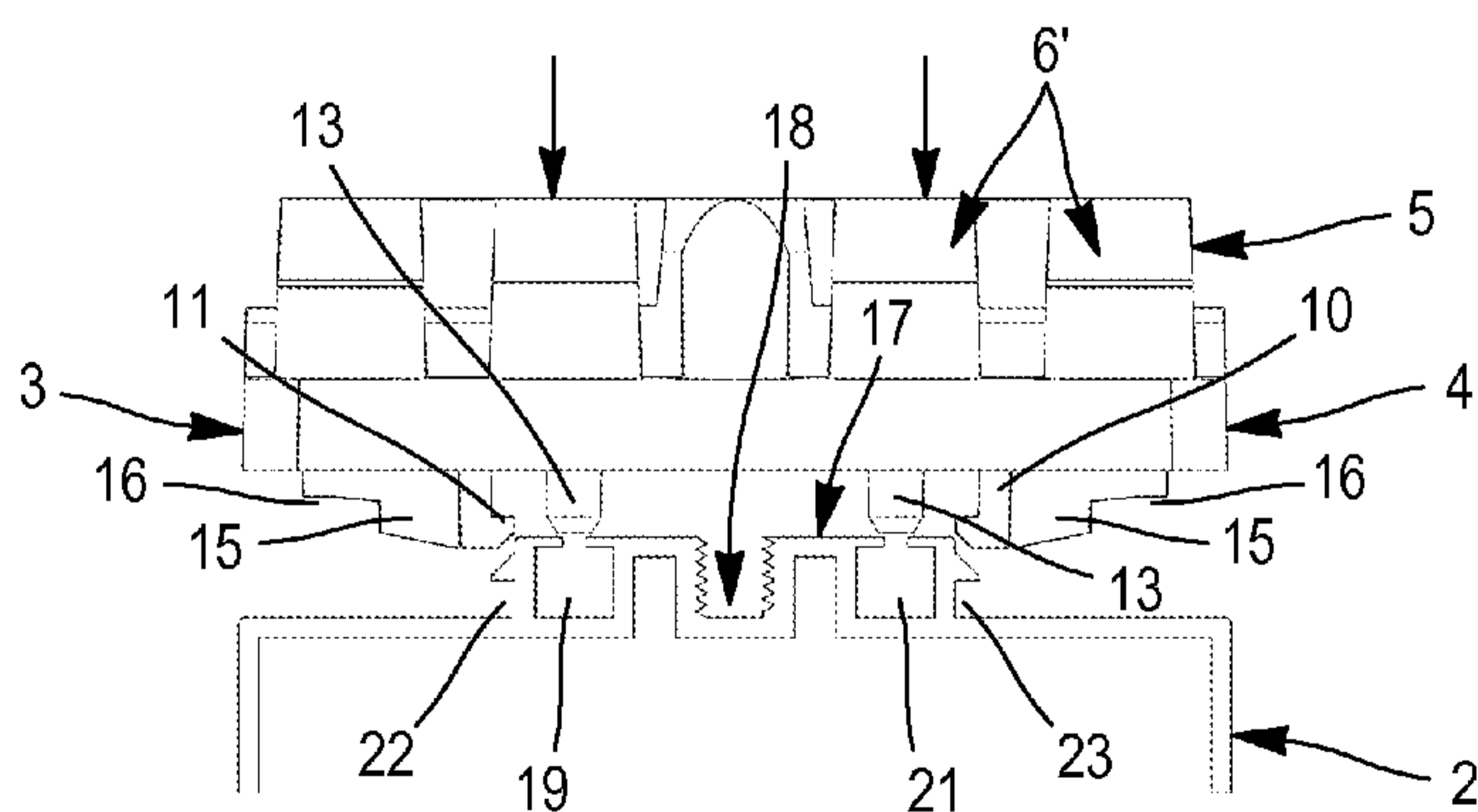


FIG. 4a

(57) **Abstract** : The invention concerns a system for removably securing slats (1) juxtaposed to form a deck, for example for a terrace, comprising fasteners (3) disposed in rows on level floor or joist or beam structure supports (20) oriented perpendicular to the axis of said slats (1), said fasteners (3) comprising means for securing same to the slats (1). This system is characterised in that it comprises a plurality of impermeable channels (2) disposed parallel for a level floor, or at a rate of one impermeable channel (2) for each joist or beam support (20) and thereby covering the top surface of said support (20), removable securing means and positioning means being provided on the profiled section (2) and on the fasteners (3) consisting of a flexible elastic material, said positioning means allowing clearance in the direction of the axis of the channel (2).

(57) **Abrégé** : L'invention concerne un système de fixation démontable de lattes (1) juxtaposées pour former un plancher par exemple de terrasse, comportant

[Suite sur la page suivante]

**WO 2015/140475 A1** 

---

---

des attaches (3) disposées en rangées sur des supports de type sol plan ou structure à solives ou lambourdes (20) orientées perpendiculairement à l'axe desdites lattes (1), lesdites attaches (3) comportant des moyens de fixation aux lattes (1). Ce système est caractérisé en ce qu'il comporte une pluralité de profilés (2) imperméables disposés parallèlement pour un sol plan, ou à raison d'un profilé (2) imperméable pour chaque support (20) de type solive ou lambourde et couvrant alors la surface supérieure dudit support (20), des moyens de solidarisation amovibles et des moyens de positionnement étant prévus sur le profilé (2) et sur les attaches (3) constituées en un matériau flexible élastique, lesdits moyens de positionnement permettant un jeu dans la direction de l'axe du profilé (2).

## **Système de fixation de lattes pour former un sol ou plancher rehaussé**

La présente invention a trait à un système de fixation de lattes ou lames juxtaposées pour former un sol ou plancher rehaussé, par exemple de terrasse, ou plus généralement un platelage, lesdites lattes étant alors fixées sur une structure support qui peut être basée sur des éléments parallèles de type solives ou lambourdes orientées perpendiculairement à l'axe desdites lattes.

Des attaches sont disposées en rangées sur lesdits supports, en vue d'y fixer les lattes juxtaposées selon un ordonnancement d'allure parallèle. Ces attaches sont conçues pour remplacer la fixation traditionnelle par vis, contraignante dans la mesure où elle impose entre autres de réaliser des mesures précises, des préperçages, des perçages additionnels pour noyer les têtes de vis, etc. La réalisation d'un platelage par vissage est par ailleurs longue et fastidieuse, les opérations de vissage devant s'effectuer individuellement. Enfin, un autre inconvénient de ce type de montage est d'ordre esthétique, puisque les vis restent visibles sur la surface du platelage.

C'est la raison pour laquelle il a été proposé d'utiliser des attaches dont la mise en œuvre est beaucoup plus facile, et qui sont par exemple préposées sur les lambourdes supports, ces attaches étant configurées de telle sorte qu'elles puissent se fixer dans des évidements prévus à cet effet dans la face inférieure des lattes. Ainsi, plus précisément, certaines attaches, prévues en un matériau élastique, comportent une première partie formant socle et destinée à être fixée sur la surface supérieure des solives ou lambourdes, et une seconde partie d'allure perpendiculaire à la précédente formant en quelque sorte tenon destiné à se clipser élastiquement dans des évidements ou mortaises pratiquées dans les lattes.

Ces attaches, vissées régulièrement sur la surface des supports, ne suppriment pourtant pas tous les problèmes qui se posent lors de la confection d'un tel platelage. Ainsi, l'emplacement de leur fixation doit être

calculé, nécessitant soit des mesurages très précis, soit le positionnement de ces attaches sur un média qui prévoit à l'avance leur positionnement relatif et est ensuite fixé sur les lambourdes. Même lorsque ces opérations préliminaires sont correctement assurées, il est difficile de garantir un montage sans écueils car les poutres supports, généralement en bois, peuvent se déformer sous l'effet des conditions climatiques, et notamment des intempéries, et de leurs corollaires habituels : le bois peut travailler et changer de forme du fait des changements de températures, des gonflements dus à l'humidité, qui peut à son tour favoriser l'apparition de champignons, etc. Les surfaces supérieures de ces supports en bois, qui sont supposées garder leur forme et doivent en principe être planes à l'origine – ce qui constitue en passant une contrainte supplémentaire à assurer – ne répondent en pratique pas toujours au cahier des charges initial. Sans parler de la pérennité de la structure, qui souffre d'une protection insuffisante contre les dégâts climatiques et peut se dégrader à mesure que le temps passe.

En phase de démontage, chacune de ces attaches – souvent fabriquées en plastique – doit ensuite en pratique être dévissée individuellement, par exemple pour des opérations de maintenance ou encore dans l'optique d'un recyclage. Il s'agit d'une démarche contraignante qui peut s'avérer dissuasive.

Le système de fixation de lattes juxtaposées de la présente invention remédie à ces différentes insuffisances, en proposant une conception qui assure une protection efficace de la structure support notamment contre la pourriture et les champignons et améliore ainsi la durabilité du bois. Il facilite par ailleurs grandement la fixation et le démontage des lattes et des attaches, autorise des jeux fonctionnels en cas de déformations des lattes et garantit enfin la constance de paramètres géométriques importants tels que la planéité, etc.

Ainsi, l'invention se caractérise à titre essentiel en ce que le système de fixation comporte une pluralité de profilés imperméables disposés

parallèlement pour un sol plan, ou à raison d'un profilé imperméable pour chaque support de type solive ou lambourde et couvrant alors la surface supérieure dudit support, des moyens de solidarisation amovibles et des moyens de positionnement étant prévus sur le profilé et sur les attaches  
5 constituées en un matériau flexible élastique, lesdits moyens de positionnement permettant un jeu dans la direction de l'axe du profilé.

Ce profilé, par exemple en aluminium, est par conséquent rigide et étanche aux précipitations, et forme un capot de protection du bois des supports, notamment de sa partie supérieure soumise au premier chef aux  
10 intempéries. Compte tenu des procédés de fabrication de ce type de profilé, par exemple par extrusion, la rectitude et la planéité sont garanties. Les moyens de solidarisation des attaches audit profilé étant amovibles, ils sont facilement démontables. Cette structure règle par ailleurs le problème de la répartition des lattes, puisque les moyens de positionnement sont prévus à  
15 l'avance, au surplus adaptés au contexte technique particulier de lattes en bois qui peuvent se déformer, un ajustement axial des attaches étant possible. Ces caractéristiques confèrent à l'ensemble une facilité et une souplesse d'utilisation inégalées.

Dans le cas de la fixation des profilés à un support de type sol en béton  
20 ou sol carrelé, des entretoises assurent l'interface avec ledit sol, par exemple des cales en caoutchouc dur.

Plus précisément, chaque profilé peut comporter deux glissières latérales conformées pour coopérer avec au moins deux pattes formant crochet dépassant de la semelle de chaque attache au voisinage de ses extrémités  
25 longitudinales, qui se clipsent élastiquement dans lesdites glissières lorsque ladite semelle repose sur la surface supérieure du profilé.

Les attaches se fixent en pratique transversalement au profilé, les moyens de solidarisation se trouvant dès lors proches des deux extrémités de chaque attache. L'amovibilité découle notamment du caractère élastique  
30 du matériau constitutif des attaches, qui permet une flexion du corps principal de l'attache autant que, plus localement, des pattes de fixation.

Plus précisément, lesdites pattes s'étendent à partir de traverses reliant les bords d'ouvertures d'allure rectangulaire pratiquées dans la semelle, lesdites traverses étant orientées selon l'axe du profilé. Du fait du matériau souple des attaches, les traverses peuvent subir une certaine torsion qui, combinée à la flexion des pattes est mise à profit pendant les phases de montage et de démontage.

Ainsi, les pattes comportent, sur leur face opposée à celle dotée au niveau de l'extrémité libre d'un profil en saillie constituant le crochet, une ailette dont le profil inférieur dépasse de la semelle et comprend une découpe d'allure rectangulaire. C'est cette découpe qui est utilisée pour insérer un outil de démontage visant à faire pivoter la patte d'accrochage pour la déclipser, comme cela sera expliqué plus en détail dans la suite.

Selon l'invention, les moyens de positionnement comportent au moins deux plots dépassant de la semelle, prévus pour s'insérer dans des trous de positionnement prévus dans la surface supérieure du profilé, lesdits plots étant situés de part et d'autre de deux plans médians de l'attache respectivement longitudinal et transversal. Les attaches présentent en effet à peu de chose près une symétrie d'axe central traversant perpendiculairement la semelle et passant par son centre géométrique, et définie par les deux plans ci-dessus.

Plus précisément, les plots peuvent être au nombre de deux, chacun relié par une languette à un premier bord d'une ouverture de la semelle qui est d'une part d'allure parallèle à l'axe du profilé et d'autre part proximal d'un plan médian transversal de l'attache, chaque plot étant placé au voisinage d'un second bord de l'ouverture d'allure perpendiculaire au premier bord. Cette languette, flexible puisque constituée du matériau de l'attache, permet un jeu axial en cas de dilatation ou de contraction transversale des lattes du platelage. Le jeu est cependant limité par la proximité du second bord qui constitue de fait une butée.

Selon l'invention, la surface supérieure du profilé comporte un rail central plan sur lequel reposent les attaches, surmontant deux portions planes

latérales placées à une distance de la surface supérieure du rail au moins égale à la saillie des pattes et ailettes à partir de la surface inférieure de la semelle.

Ledit profilé peut par ailleurs être muni, dans une direction transversale, de retours aptes à couvrir une partie des faces verticales de supports de type lambourdes, la protection du bois s'en trouvant alors améliorée puisque la couverture est augmentée. L'eau de ruissellement peut alors s'écouler sans risque de stagnation sur des parties d'allure horizontale du bois.

Selon une configuration préférentielle, une gorge axiale centrale de section sensiblement rectangulaire est pratiquée dans la surface supérieure du rail central du profilé, ladite gorge étant munie sur ses parois en regard d'allure verticale d'un filetage linéaire orienté parallèlement à la surface du profilé.

Les attaches comprennent elles-mêmes un orifice traversant centré, dans une direction transversale du profilé, par rapport à ladite gorge. Il est alors possible de fixer de manière plus pérenne les attaches au profilé, en utilisant une vis passant par l'orifice traversant et dont les filets viennent en prise avec le filetage linéaire de la gorge centrale. La fixation n'est alors plus seulement assurée par le clipsage, qui réalise cependant le positionnement initial.

Le rail central du profilé comporte par ailleurs, de part et d'autre de la gorge centrale, deux gorges latérales de section d'allure rectangulaire de largeur au moins égale au diamètre des plots dont l'ouverture supérieure est partiellement refermée par des rebords rentrants séparés par une fente, dans lesquels sont pratiqués des orifices de positionnement des plots.

L'invention va à présent être décrite plus en détails, en référence aux figures annexées, pour lesquelles :

- la figure 1 est une vue en perspective du système de fixation de l'invention appliqué à quelques lattes et à un support de type lambourde ;

- la figure 2 représente une vue en perspective du dessus d'une attache ;
- la figure 3 montre en perspective une vue de dessous des attaches ;
- les figures 4a et 4b illustrent la fixation d'une attache sur un profilé,  
5 vue en section transversale ;
- la figure 5 représente en perspective un profilé muni d'attaches, dont une portion qui en est dépourvue laisse apparaître leurs orifices de positionnement ;
- la figure 6 illustre la mise en œuvre du jeu fonctionnel axial ; et
- 10 - les figures 7 et 8 montrent la manière d'effectuer le démontage de lattes d'un platelage.

En référence aux figures, et d'abord à la figure 1, le système de fixation de lattes (1) de l'invention se compose d'un profilé (2) surmontant une lambourde (20) sur lequel sont disposées transversalement des attaches (3)  
15 en principe régulièrement espacées.

Ces attaches, que l'on voit en particulier aux figures 2 et 3, sont constituées de deux parties principales, une semelle (4) destinée à venir en appui contre la partie supérieure du profilé (2), en saillie de laquelle se déploie sensiblement perpendiculairement une portion de fixation (5), dont la  
20 partie supérieure comporte des rabats latéraux obliques (6, 6'), en forme de flèche en section transversale, ladite portion (5) étant conformée pour se clipser dans des évidements de formes correspondantes (7) prévues dans la surface inférieure des lattes (1) selon une façon connue en soi.

De part et d'autre de la portion (5), la semelle (4) comporte des  
25 ouvertures (8) d'allure rectangulaire barrées de traverses (9) auxquelles sont fixées des pattes (10) dont l'extrémité est prévue en forme de crochet (11) (voir en particulier en figure 3). Ces pattes (10) dépassent de la surface inférieure de la semelle (4), qui comporte par ailleurs un orifice (12) permettant le cas échéant de visser l'attache (3) au profilé (2).

30 Des plots (13) apparaissent dans deux fenêtres (8) situées diagonalement dans la semelle (4). Ces plots sont reliés via une languette

(14) aux petits côtés des ouvertures (8) proximaux du plan médian transversal des attaches (3), mais à proximité immédiate d'un grand côté.

Les pattes (10) comportent, sur leur face opposée à celle qui présente la portion d'extrémité formant crochet (11), une ailette (15) dont le profil  
5 inférieur présente une découpe (16) d'allure rectangulaire.

Comme cela apparaît en figures 4a et 4b, les plots (13) autant que les ailettes (15) et les découpes (16) dépassent de la surface inférieure de la semelle (4). Le profilé (2) comporte un rail central (17) doté de trois gorges parallèles, une gorge centrale (18) et deux gorges latérales (19, 21). Ces  
10 gorges sont d'allure rectangulaire en section, et la gorge centrale (18) présente un filetage linéaire sur ses deux faces d'ailleurs verticales. Ce rail central est encadré, en section transversale, par deux portions planes dans lesquelles se déploient les pattes (10)/ailettes (15).

Le filetage de la gorge centrale (18) permet le cas échéant de fixer la  
15 patte (3) à l'aide d'une vis insérée dans l'orifice (12) et qui peut alors être fixée dans le filetage linéaire lorsque la patte (3) est en position insérée, comme représenté en figure 4b, c'est-à-dire avec la surface inférieure de la semelle (4) en contact avec la surface supérieure du rail (17).

La figure 4a montre l'attache (3) avant son insertion, les flèches figurant  
20 la direction et le sens de l'effort à appliquer sur l'attache (3) pour la clipser sur le profilé (2). Le passage de l'une à l'autre implique le clipsage des pattes (10) et de leurs crochets (11) dans des glissières latérales (22, 23) du rail (17) central.

Les portions en crochet (11), ainsi que la partie supérieure des glissières  
25 latérales (22, 23) comportent une surface biseautée ou oblique permettant, à la manière d'une came, le glissement puis la flexion des pattes (10) en vue de leur clipsage à l'intérieur des glissières (21, 22).

Simultanément à ce clipsage, les plots (13) s'insèrent dans des orifices  
30 (24) prépercés, à intervalle régulier, dans les gorges (19, 20), comme cela apparaît en figure 5.

Le positionnement des attaches (3) dans le profilé (2) est donc particulièrement précis. Cela étant, dans l'hypothèse d'une déformation des lattes (1), impliquant soit un gonflement soit une contraction du bois, c'est-à-dire une déformation transversale de chaque latte dans le sens d'une dilatation aboutissant à un accroissement de sa largeur ou d'un retrait qui aboutit à une réduction de sa largeur, les attaches (3) ont la possibilité d'un jeu latéral, comme cela est représenté en figure 6.

Les flèches apparaissant sur cette figure 6 montrent la direction de la contraction ou de la dilatation des lattes, autorisant une flexion des languettes (14) jusqu'à arriver en butée contre le bord des ouvertures (8) à proximité duquel les plots (13) se situent. Ces bords limitent la flexion et forment butée au déplacement et donc au jeu possible.

Les languettes (14) peuvent donc se déformer afin de permettre aux attaches (3) de glisser légèrement le long du profilé, évitant par là même une détérioration desdites attaches (3) lorsque le bois se déforme. L'avantage additionnel de la limitation de la course du fait de la proximité des plots (13) avec le bord des ouvertures (8) réside dans le fait que le bois est maintenu, malgré sa dilatation ou sa rétractation, à proximité de sa position prédéfinie, ce qui est important dans le cadre plus général de la configuration et de la gestion du platelage.

La figure 7 montre la forme que peut prendre un outil de démontage (25) doté d'une partie supérieure de manipulation par l'utilisateur et d'un segment inférieur (26) prévu pour venir en prise avec les découpes (16) des ailettes (15). Le segment (26) est inséré dans un interstice séparant deux lattes (1) adjacentes, puis on fait pivoter l'outil de 90° avant de le placer dans la découpe (16) qui dépasse sous la semelle (4) comme cela est clairement montré en figure 4b. Ce mouvement est possible du fait de l'existence du décalage entre la surface supérieure du rail central (17) du profilé (2) et les portions planes dans lesquelles se déploient les pattes (10) et les ailettes (15). Il n'y a alors plus qu'à exercer une traction vers le haut comme le montre la flèche de la figure 8 pour déverrouiller le crochet (11) de la

glissière (22) par déformation (flexion) de la patte (10), impliquant le cas échéant une torsion combinée de la traverse (9). L'attache (3) démontée du profilé (2) reste dans la latte (1), dont elle peut cependant être extraite par la suite. L'opération peut être renouvelée pour les autres attaches, jusqu'à  
5 démontage complet de la latte (1) de ses différents supports (20).

Le profilé (2), par exemple fabriqué en aluminium extrudé, est donc rigide, alors que les attaches (3) doivent évidemment être réalisées en un matériau souple et élastique afin que toutes les manipulations décrites soient possibles.

10 L'invention n'est pas limitée à l'exemple décrit sur la base des figures précitées, mais englobe au contraire les variantes de forme et de constitution qui sont à la portée de l'homme de l'art.

## REVENDEICATIONS

1. Système de fixation démontable de lattes (1) juxtaposées pour former un plancher par exemple de terrasse, comportant des attaches (3) disposées en rangées sur des supports de type sol plan ou structure à solives ou lambourdes (20) orientées perpendiculairement à l'axe desdites lattes (1), lesdites attaches (3) comportant des moyens de fixation aux lattes (1), caractérisé en ce qu'il comporte une pluralité de profilés (2) imperméables disposés parallèlement pour un sol plan, ou à raison d'un profilé (2) imperméable pour chaque support (20) de type solive ou lambourde et couvrant alors la surface supérieure dudit support (20), des moyens de solidarisation amovibles et des moyens de positionnement étant prévus sur le profilé (2) et sur les attaches (3) constituées en un matériau flexible élastique, lesdits moyens de positionnement permettant un jeu dans la direction de l'axe du profilé (2).
2. Système de fixation de lattes (1) juxtaposées selon la revendication précédente, caractérisé en ce que chaque profilé (2) comporte deux glissières latérales (22, 23) conformées pour coopérer avec au moins deux pattes (10) formant crochet dépassant de la semelle (4) de chaque attache (3) au voisinage de ses extrémités longitudinales, qui se clipsent élastiquement dans lesdites glissières (22, 23) lorsque ladite semelle (4) repose sur la surface supérieure du profilé (2).
3. Système de fixation de lattes (1) juxtaposées selon la revendication précédente, caractérisé en ce que lesdites pattes (10) s'étendent à partir de traverses (9) reliant les bords d'ouvertures (8) d'allure rectangulaire pratiquées dans la semelle (4), lesdites traverses (9) étant orientées selon l'axe du profilé (2).
4. Système de fixation de lattes (1) juxtaposées selon la revendication précédente, caractérisé en ce que lesdites pattes (10) comportent, sur leur face opposée à celle dotée au niveau de l'extrémité libre d'un profil

en saillie constituant le crochet (11), une ailette (15) dont le profil inférieur dépasse de la semelle (4) et comprend une découpe (16) d'allure rectangulaire.

5. Système de fixation de lattes (1) juxtaposées selon l'une quelconque des revendications précédentes, caractérisé en ce que les moyens de positionnement comportent au moins deux plots (13) dépassant de la semelle (4), prévus pour s'insérer dans des trous (24) de positionnement prévus dans la surface supérieure du profilé (2), lesdits plots (13) étant situés de part et d'autre de deux plans médians de l'attache (3) respectivement longitudinal et transversal.
6. Système de fixation de lattes (1) juxtaposées selon l'une des revendications 3 à 5, caractérisé en ce que les plots (13) sont au nombre de deux, chacun relié par une languette (14) à un premier bord d'une ouverture (8) de la semelle qui est d'une part d'allure parallèle à l'axe du profilé (2) et d'autre part proximal d'un plan médian transversal de l'attache (3), chaque plot (13) étant placé au voisinage d'un second bord de l'ouverture (8) d'allure perpendiculaire au premier bord.
7. Système de fixation de lattes (1) juxtaposées selon l'une des revendications 4 à 6, caractérisé en ce que la surface supérieure du profilé (2) comporte un rail central (17) plan sur lequel reposent les attaches (3), surmontant deux portions planes latérales placées à une distance de la surface supérieure du rail (2) au moins égale à la saillie des pattes (10) et ailettes (15) à partir de la surface inférieure de la semelle (4).
8. Système de fixation de lattes (1) juxtaposées selon l'une des revendications précédentes, caractérisé en ce que le profilé (2) est muni, dans une direction transversale, de retours aptes à couvrir une partie des faces verticales des supports (20).
9. Système de fixation de lattes juxtaposées selon l'une des revendications 7 et 8, caractérisé en ce qu'une gorge axiale centrale (18) de section sensiblement rectangulaire est pratiquée dans la surface supérieure du

rail central (17), ladite gorge (18) étant munie sur ses parois en regard d'allure verticale d'un filetage linéaire orienté parallèlement à la surface du profilé (2).

- 5 10. Système de fixation de lattes (1) juxtaposées selon l'une des revendications 7 à 9, caractérisé en ce que le rail central (17) du profilé (2) comporte, de part et d'autre de la gorge centrale (18), deux gorges latérales (19, 21) de section d'allure rectangulaire de largeur au moins égale au diamètre des plots (13), dont l'ouverture supérieure est partiellement refermée par des rebords rentrants séparés par une fente, 10 dans lesquels sont pratiqués des orifices (24) de positionnement des plots (13).
11. Système de fixation de lattes (1) juxtaposées selon l'une des revendications précédentes, caractérisé en ce que les attaches (3) comprennent un orifice (12) traversant centré, dans une direction 15 transversale du profilé (2), par rapport à ladite gorge.

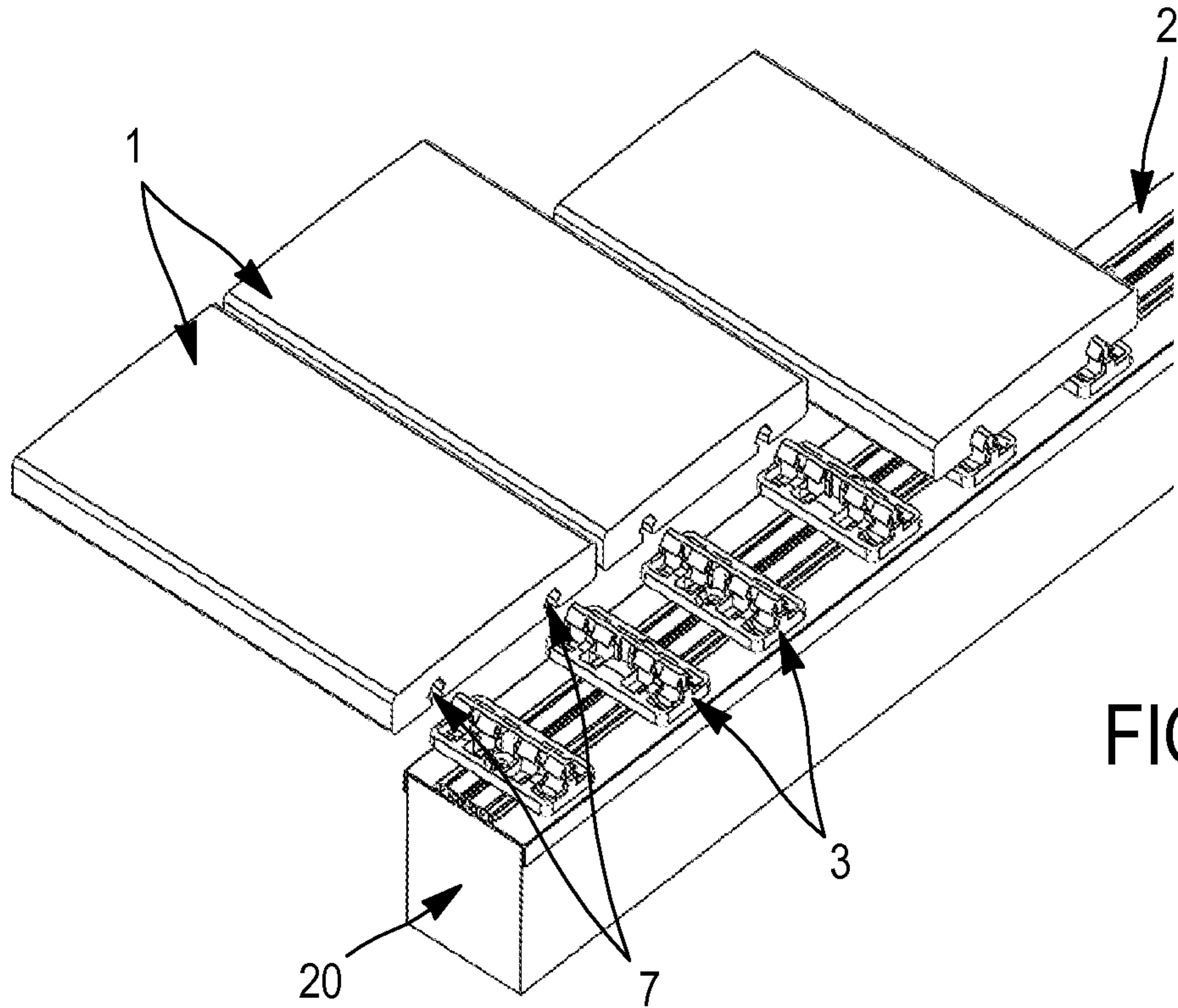


FIG. 1

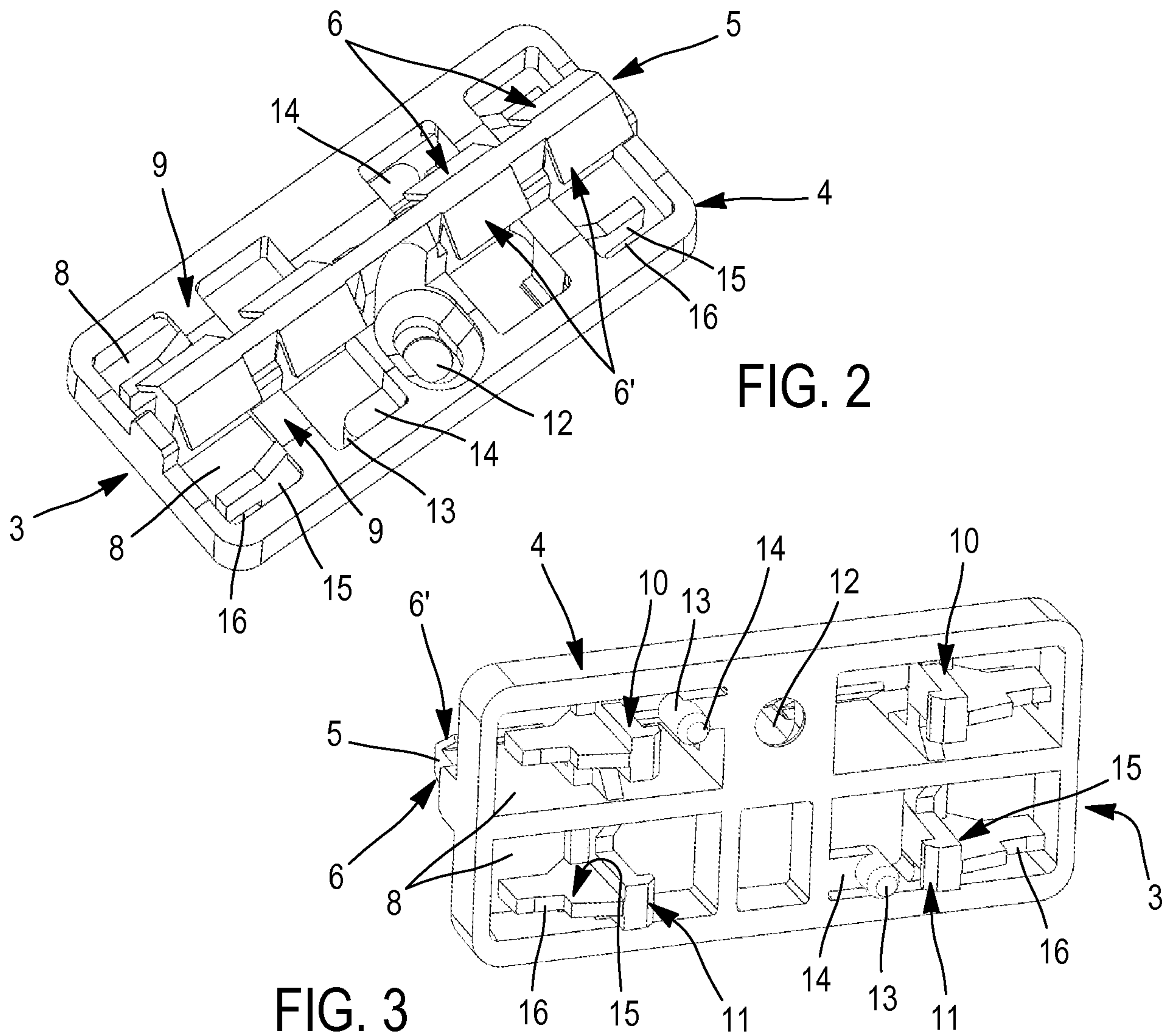


FIG. 2

FIG. 3

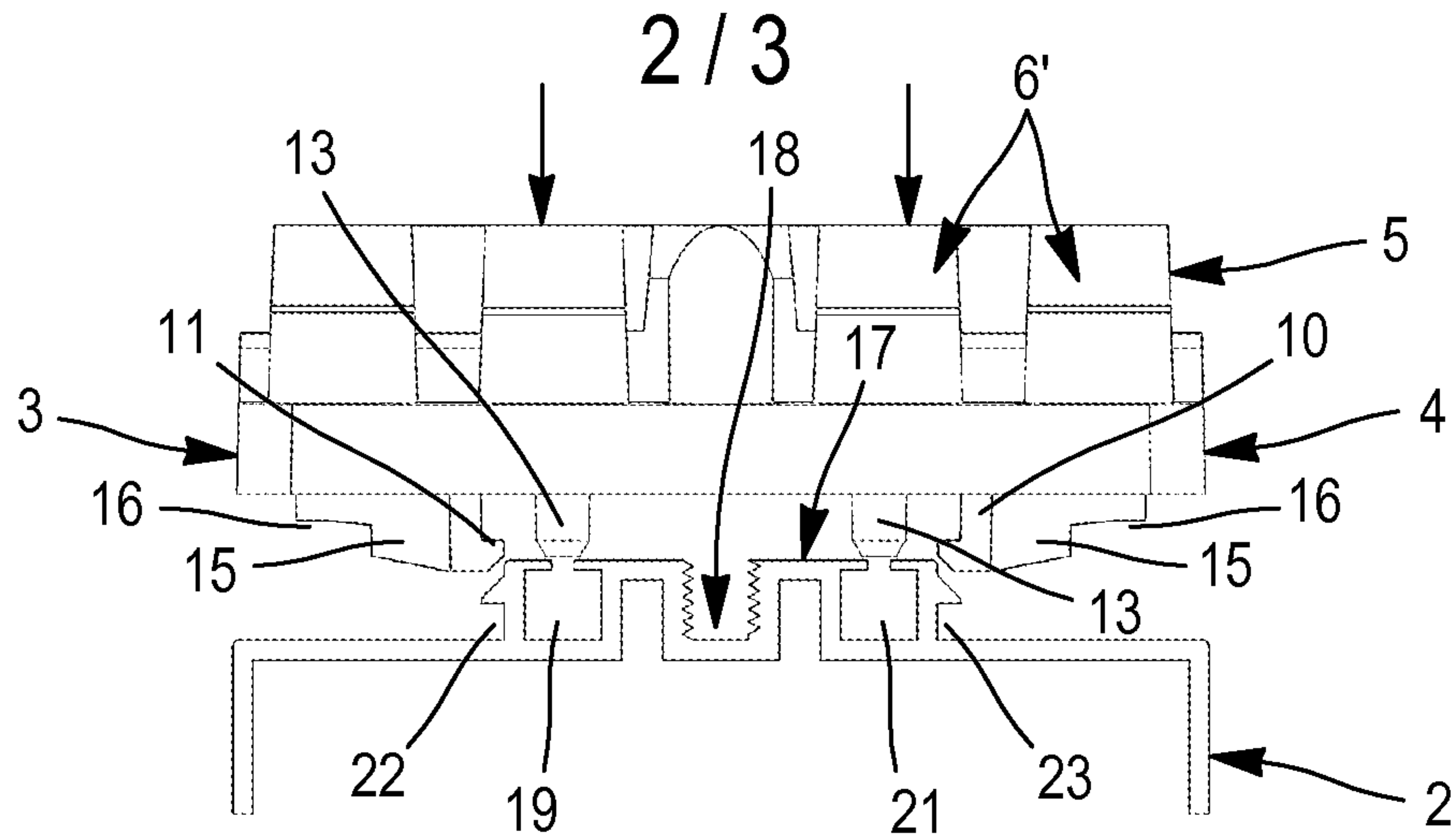


FIG. 4a

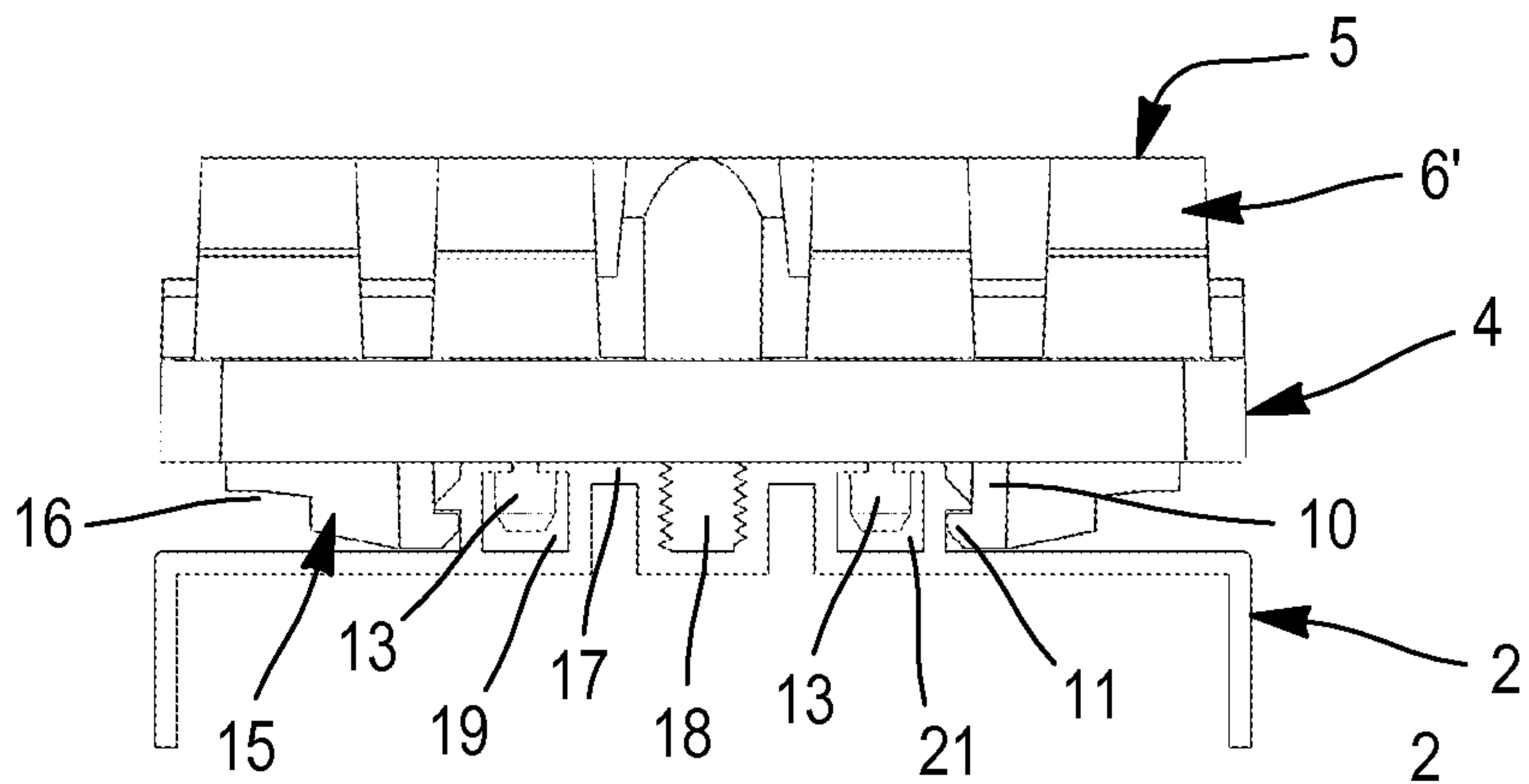


FIG. 4b

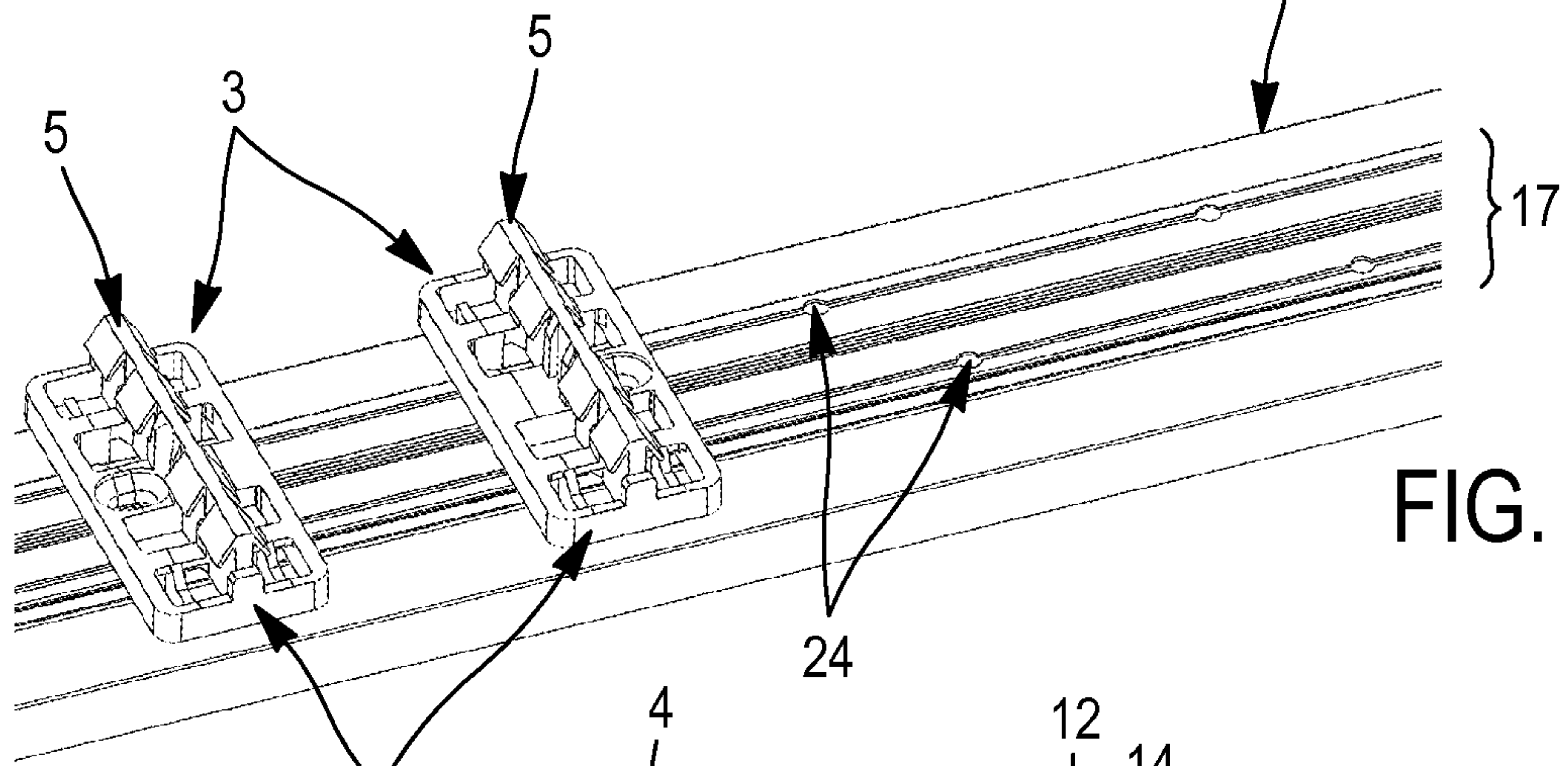


FIG. 5

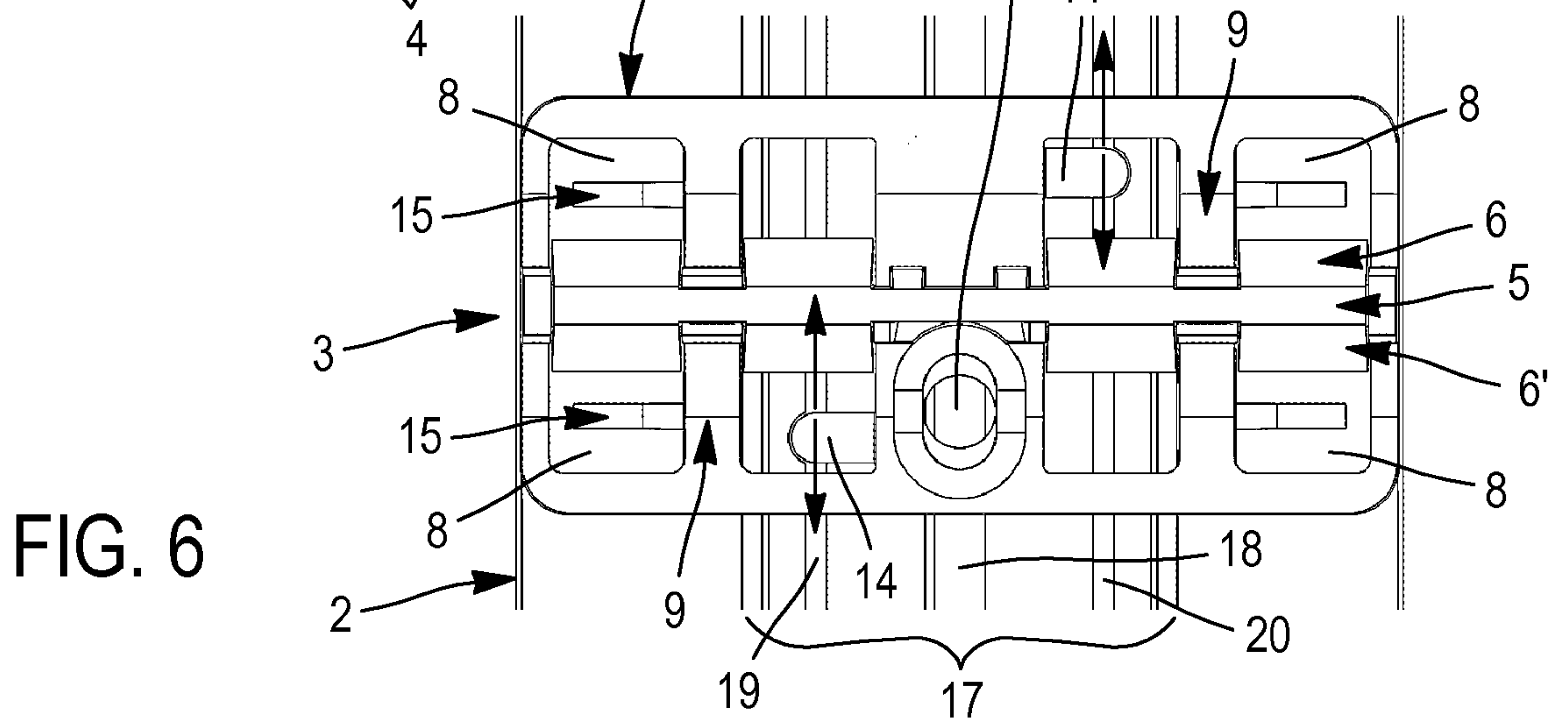


FIG. 6

3 / 3

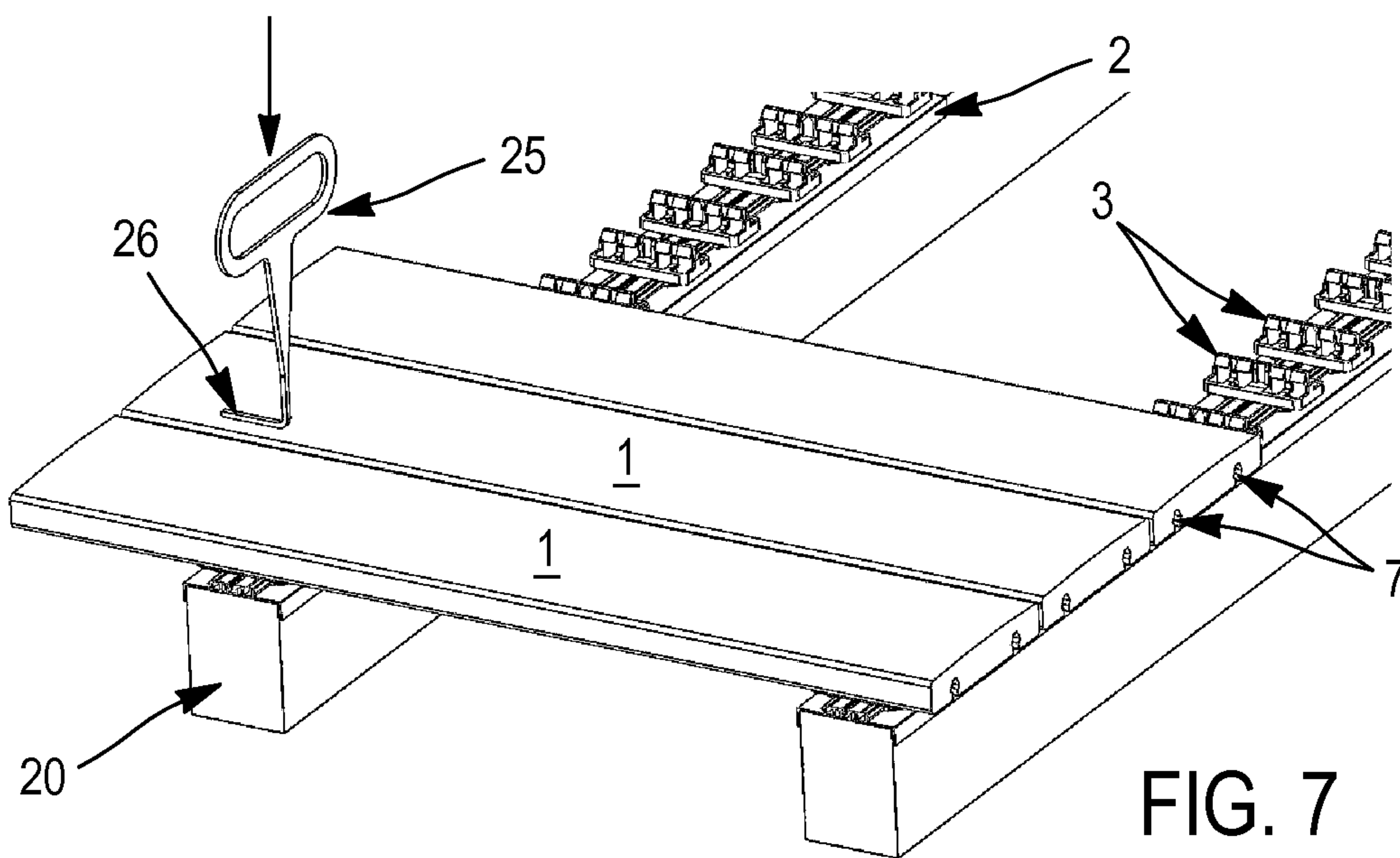


FIG. 7

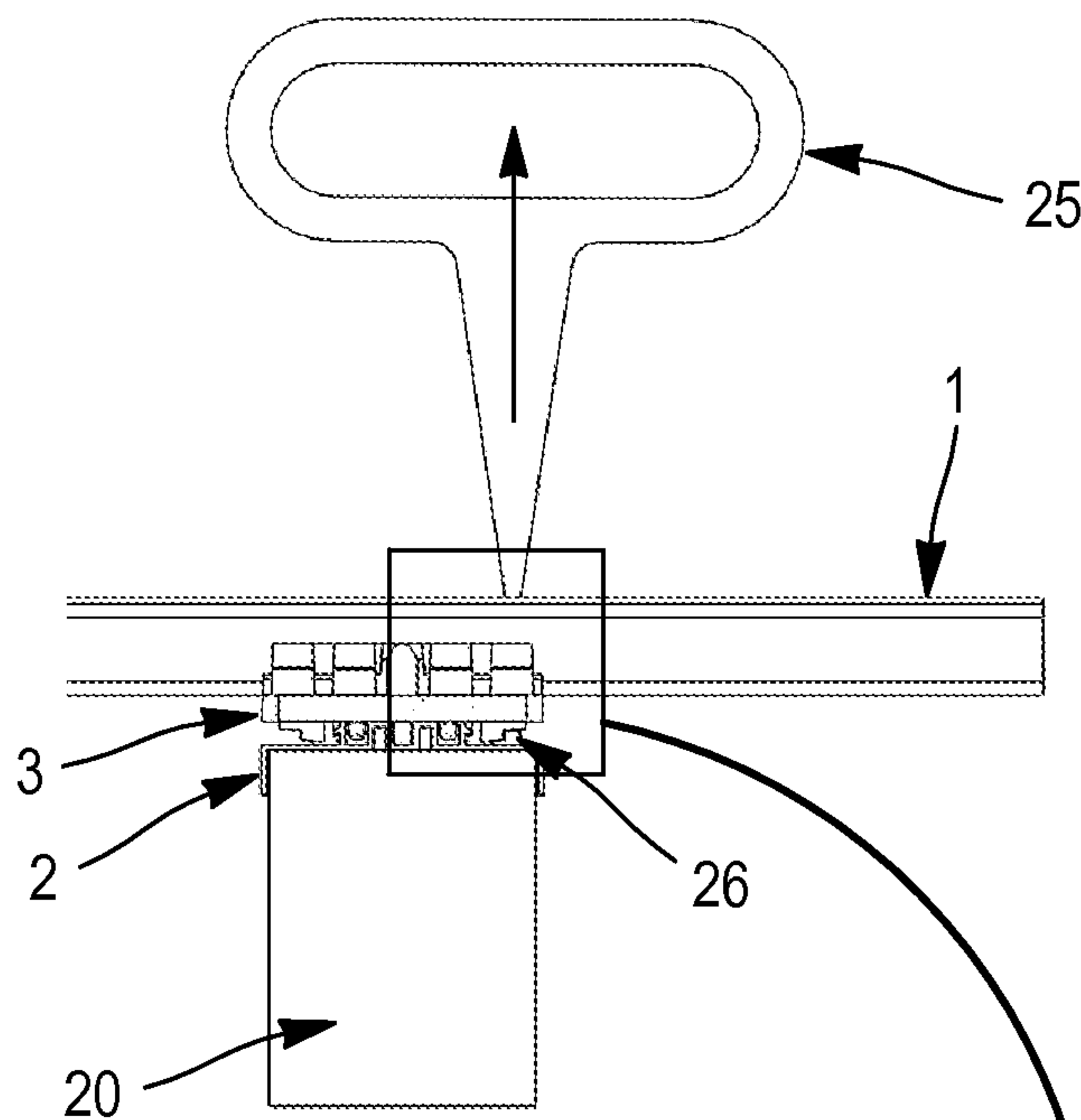


FIG. 8

