



(12)发明专利

(10)授权公告号 CN 106061633 B

(45)授权公告日 2020.02.07

(21)申请号 201580004128.8

(22)申请日 2015.01.09

(65)同一申请的已公布的文献号
申请公布号 CN 106061633 A

(43)申请公布日 2016.10.26

(30)优先权数据
1400422.0 2014.01.10 GB
1400834.6 2014.01.17 GB
1403814.5 2014.03.04 GB

(85)PCT国际申请进入国家阶段日
2016.07.08

(86)PCT国际申请的申请数据
PCT/EP2015/050369 2015.01.09

(87)PCT国际申请的公布数据
WO2015/104400 EN 2015.07.16

(73)专利权人 马尼克投资有限公司
地址 英国伍斯特郡

(72)发明人 N.斯潘斯 M.吉本 H.焦哈拉

(74)专利代理机构 中国专利代理(香港)有限公司 72001

代理人 吴超 胡斌

(51)Int.Cl.
B09B 3/00(2006.01) (续)

(56)对比文件
JP S5735349 U,1982.02.24,
CN 103230770 A,2013.08.07,
JP 2007138122 A,2007.06.07,
US 2007099039 A1,2007.05.03,
JP S5735349 U,1982.02.24,
US 2008149471 A1,2008.06.26,
WO 03012007 A1,2003.02.13,
RU 2258870 C2,2005.08.20,
JP 2007063524 A,2007.03.15,
CN 202576261 U,2012.12.05,
CN 202246531 U,2012.05.30,
CN 2937132 Y,2007.08.22,

审查员 姜玉梅

权利要求书1页 说明书7页 附图6页

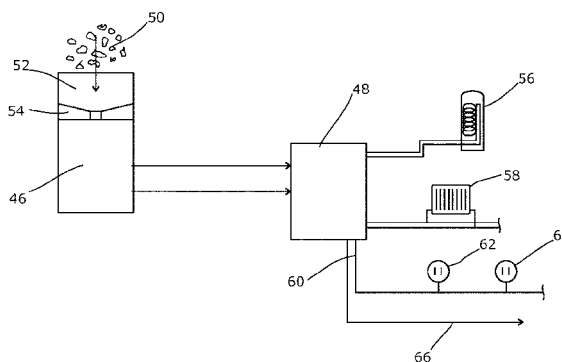
(54)发明名称

用于处理家庭垃圾的热解室以及配备有这种热解室的住宅

(57)摘要

垃圾处理的现有方法全部都基于依赖垃圾收集车网络的历史方法,垃圾收集车从各个家庭收集废弃物并且将废弃物递送至集中填埋地或者MBI地点。这是非常不可取且浪费的。公开了一种替代过程,所述替代过程依赖废弃物和所产生的或者被带到居住物业中并且在家庭庭院内被加工的类似产物的热处理以产生燃料或者其它形式的能量。因此,家庭废弃物将在家里被热处理而不是通过地方当局被收集并清理。废弃物输入材料将直接地或者在诸如打碎等预加工之后被装载至家庭式设计的热转化单元中。所述给料将通过诸如热解等热处理被转化为燃料。油和气的合成输出能够被储存起来或者被进给至锅炉

单元中以用作燃料来生产热水,或者用于运转发电单元以向讨论中的住宅供电或者用于供应至上网电价。因此,一种家庭住宅包括用于加工住宅中产生的废弃物的热处理单元,该热处理单元的输出被燃烧以产生用于住宅的能量输出。公开了一种适合的热解室。



CN 106061633 B

[接上页]

(51) Int.Cl.

B09B 5/00(2006.01)

C10J 3/00(2006.01)

F24D 7/00(2006.01)

F24D 15/00(2006.01)

1. 一种用于处理家庭垃圾的热解室,所述热解室包括:用于所述垃圾的接受器,所述接受器由双层壳体限定,所述双层壳体具有外壁、内导热壁、和在所述两个壁之间的气密密封的空隙,工作流体设置在所述空隙中;以及与所述双层壳体热接触的至少一个加热元件,其中,容纳所述工作流体的所述双层壳体形成气密密封的被动式两相热传递系统。
2. 根据权利要求1所述的热解室,其中,所述双层壳体包括至少一个导热销,所述至少一个导热销从所述内壁延伸至所述接受器的内部。
3. 根据权利要求2所述的热解室,其中,所述至少一个销是中空的,并且所述销的中空内部与所述空隙流体连通。
4. 根据前述权利要求中任一项所述的热解室,其中,所述接受器包括从所述外壁延伸的至少一个腿部,和连接至所述腿部的热源。
5. 根据权利要求4所述的热解室,其中,所述至少一个腿部是中空的,并且所述腿部的中空内部与所述空隙流体连通。
6. 根据权利要求4所述的热解室,其中,所述热源是电加热元件。
7. 根据权利要求4所述的热解室,其中,所述热源是热交换器。
8. 根据权利要求1至3中任一项所述的热解室,其中,所述双层壳体由不锈钢制成。
9. 根据权利要求1至3中任一项所述的热解室,其中,所述工作流体是水、联苯与二苯基氧的低共熔混合物、和钠中的一者。

用于处理家庭垃圾的热解室以及配备有这种热解室的住宅

技术领域

[0001] 本发明涉及垃圾清理,尤其是来自家庭住宅和较小型商业机构的垃圾。

背景技术

[0002] 英国的家庭住户每年共同产生大约3000万吨的废弃物。通常,这些废弃物中的40%是可回收的-诸如纸、纸板、玻璃、罐塑料以及(在一些情况下)绿色废弃物和食物废弃物。该废弃物经由地方政府机构或其代表运作的路边型收集计划从大多数家庭收集。现有的英国做法是要求住户将废弃物分开装到用于各种类型的可回收废弃物的分开的容器中,以允许收获这些废弃物,其中,剩余物则被归类为残渣废弃物。废弃物每周或每两周收一次,并且残渣废弃物被填埋或者送到大型“废转能”工厂去发电。

[0003] 当前的方法是,将废弃物收集在垃圾收集车(RCV)中并且通过大型“废转能”(EfW)焚化炉或者大规模燃烧焚化炉(MBI)清理。这些每年能够加工大约200k至300k吨的废弃物。这些MBI使用现有的成熟技术,这在与负责清理和处理由其居民产生的废弃物的市政府签订的长期废弃物清理合同相结合时使其对金融市场有吸引力从而为工厂的资金成本投资。

[0004] 替代热处理技术正在外围兴起,诸如,气化、热解和等离子体,这些将废弃物有效地分解为合成的气体(合成气)和燃料产品。气体和油然后能够被用来运转发电装备。这些技术仍处于其相对起步阶段但确实有相当大的环境效益;它们比常规焚化炉更清洁并且尽管比MBI更小,但其生产力仍算相当大,每年大约15k至30k吨。然而,目前尚不清楚这些单元是否能够将其生产力扩大到在商业上可行的大小。

[0005] US 2007/0099039A1公开了一种用于将家庭废弃物转化为能量的器具,其中,合成气被用于给燃料电池提供动力以生成电力、蒸汽和热量或者冷却以在住处和建筑物中使用。废弃物转化反应器(其将蒸汽重整过程施加至废弃物)利用天然气燃烧器或者电力和余热的组合被加热。据我们所知,这种蒸汽重整过程还没有展现出其是实际可用的,尤其是在家庭环境中。

发明内容

[0006] 用于垃圾处理的当前可行方法全部基于历史方法,其依赖从各个家庭收集废弃物并且将废弃物递送至集中填埋地或MBI地点的RCV网络。这是非常不可取且浪费的。需要对RCV车队进行大量投资,这也招致显著的运转成本。操作这些车辆的过程引起了一系列健康和安全问题;需要进行的提升、移动和搬运工作可能导致伤害,并且通过使操作人员置身于例行公事和RCV自身两者周围的路面上导致道路交通事故。需要寻找用于填埋或者MBI的地点,其需要遵守地方规划或者分区法并且其通常遭到附近居民的阻力。为了获得用于填埋或者MBI的可接受场所,通常需要具有极少相邻邻居的边远地点,从而增加了运转成本以及RCV车队的相关排放。这些历史方法还假定存在针对可回收材料的现成市场,这一市场先前已经通过来自亚洲国家的需求被提供。然而,由于这些国家在收集和加工其自己的可回收废弃物上变得更加自给自足,所以该市场正在萎缩。

[0007] 因此,本发明提出:对废弃物和所产生的或者被带到居住物业中并且在家庭庭院内被加工的类似产物进行热处理以产生燃料或者其它形式的能量。因此,家庭废弃物将在家里被热处理而不是被地方当局收集并清理。

[0008] 废弃物输入材料将被直接或者在诸如打碎等预加工之后被装载至家庭式设计的热转化单元中。该给料将通过诸如热解等热处理被转化为燃料。油和气的所得输出能够被储存或者被进给至锅炉单元中(或者在原位被燃烧)以用作燃料来生产热水、或者用于运转发电单元以向所讨论的住宅供电。该油和气的输出还能够用作燃料来辅助获得热解过程所需要的温度,从而减小单元的能量需求。一些或所有生成的电、或者一些或所有油和/或气体输出可以被输出以供应至上网电价(feed-in tariff),以用于其它地方。

[0009] 在一个方面中,本发明因此提出一种包括热处理单元的家庭住宅,热处理单元用于加工住宅中所产生的废弃物,热处理单元的输出被燃烧以产生用于住宅的能量输出。热处理单元的输出能够包括合成气(合成的气体)和/或油;这能够被原位燃烧或者被进给至单独的燃烧器。单独燃烧器的一个优点在于,其能够适于接收除了该可燃烧输出之外的第二燃料,例如以便无论被加工的废弃物的量如何均允许燃料供应的连续性。燃烧器通常将是连接至安装在住宅内的管道的火炉(或者如在英国被称为锅炉),以用于加热在管道中循环的水。该水能够用于加热散热器和/或用于住宅的热水供应系统。替代地,燃烧器可以是发电机或者组合式热电联产单元。

[0010] 热处理单元的输出通常包括残渣,因此,该热处理单元能够具有连接至排污系统的连接以使得能够清理其中残渣。

[0011] 在另一个方面中,本发明提供一种用于处理家庭垃圾的热解室,该热解室包括:用于垃圾的接受器,该接受器由双层壳体限定,该双层壳体具有外壁、内导热壁、和这两个壁之间的空隙,工作流体被设置在该空隙中;以及与壳体热接触的至少一个加热元件。

[0012] 在空隙内具有工作流体的双层布置创建了腔室,该腔室具有非常均匀的温度分布,这有助于热解过程。壳体优选地还包括至少一个导热销,该至少一个导热销从内壁延伸至接受器的内部,以在腔室的内部内并且尤其在腔室内放置的初始冷的垃圾的内部内创建更加均匀的温度分布。该至少一个销优选地是中空的,并且该销的中空内部理想地与空隙流体连通,以便共享流体的传热能力。

[0013] 接受器优选地还包括从外壁延伸的至少一个腿部、以及热源,该热源连接至该腿部以便将热量引入至腔室中并且使温度升高至足以进行热解的水平。该至少一个腿部理想地是中空的,其中,该腿部的中空内部与空隙流体连通以便提供与腔室的余下部分的高度热连通。热源能够是电加热元件或者热交换器,可以将当前或先前热解循环回收的余热供应给该热源。可以设置多个这样的腿部,每个腿部均具有热源。一系列不同的热源可以被设置在不同的腿部上。

[0014] 壳体优选地由不锈钢制成以便提供必要的热性能、机械性能和腐蚀性能。

[0015] 工作流体不必完全地填满空隙;可以设置膨胀缝隙,该膨胀缝隙能够被抽空或者填满惰性气体或者填满空气。工作流体能够是Dowtherm A™或者(液体)钠;通常,Dowtherm A™对于高达至约400°C的温度是优选的,而钠在该温度水平以上是优选的。

附图说明

- [0016] 现在将参照附图通过示例的方式描述本发明的实施例,在附图中:
- [0017] 图1示出了典型的家庭住宅,本发明已经安装在该家庭住宅中;
- [0018] 图2示出了根据本发明的系统示意图;
- [0019] 图3示出了根据本发明的热解室的侧视图;
- [0020] 图4示出了沿线IV-IV通过图3的垂直截面;
- [0021] 图5示出了沿线V-V通过图3的水平截面;
- [0022] 图6示出了沿线VI-VI通过图3的水平截面;
- [0023] 图7示出了图4上的区域VII的放大版本;以及
- [0024] 图8是流程图。

具体实施方式

[0025] 家庭垃圾收集和清理的当前系统仍依赖于一个普通思路-即,需要从每个家庭收集废弃物。收集废弃物是昂贵的,不仅在于收集、清理和/或加工的即时成本方面,而且还在于与废弃物清理有关的国家或地区环境税方面;在英国,这总计达到每吨约90英镑。行业趋势是在废弃物已经被收集并且被带到加工场所之后对废弃物的处理作出改进-诸如对废弃物进行更好的分类等改进以提高回收率,和/或诸如大规模燃烧焚化炉(MBIs)等替代处理方法以及包括热解和等离子体处理的热处理方法。然而,MBI是昂贵的,并且兴起的热技术还没有显示出能够被扩大到在经济上可行的生产力。

[0026] 根据本发明,这些热技术的规模被降低而不是扩大。替代在加工场所的大型单元(必须将垃圾运输至该场所),本发明提供一种位于房屋处的家庭单元,以加工该房屋中所产生的废弃物。将废弃物放进家庭热处理单元(理想地约大型家用电器的尺寸)中,该家庭热处理单元将加工废弃物并且生成废弃物油和合成气。该油和合成气然后可以为家庭锅炉供应燃料,可能通过天然气供应增补以确保稳定供应。替代地或此外,该油和气能够用于运转小规模发电单元以产生电力。该电力然后可以经由电池储存起来并且在需要时使用,或者被馈入至家庭输电线中,或者经由上网电价被馈入至地方电网。所谓的“微型组合式热电联产”可用于家庭用途并且产生用于住宅的热量和电力输出的组合。由废弃物生成的能量与用于在白天生成电力的太阳能技术相结合,连同新型高效建筑物设计,能够使得房屋及时自给自足。热处理单元还将提供直接热量输出,该直接热量输出能够作为过程副产物被管道输送遍及整个房屋、或者被集成至锅炉的加热能力中、或者直接用于驱动发电单元。

[0027] 这类小规模单元可以使用等离子体、热解和裂化类技术中的一种或多种,尽管我们认为热解是最实用的。这些技术采用混合的同质材料流并且使用基于热和压力的过程以将废弃物成分减少至3种组成部分——油、气和碳。当前可用的热解技术在不存在空气的情况下使用热量来分解材料的分子成分。等离子体气化是使用等离子体将有机物转化为合成气体、电和固体残渣的过程。由电弧供电的等离子体焰炬被用于使气体离子化并且催化有机物转化为合成的气体和固体废弃物。

[0028] 废弃物能够被打碎以便使其更加适合于在单元中进行加工。在打碎机之前或之后的用于废弃物的接受器将帮助废弃物顺利地流到单元中。

[0029] 图1示出了安装有本系统的家庭住宅-房屋10。道路12具有人行道(或者行人道)

14,通过该人行道14能够获得房屋10前面的车道16的通路。车道16旁边的走道18使得能够进入房屋10正面处的前门。围篱20沿着房屋10所处的物业24的一侧22延伸,然后沿着后边界26延伸,并且沿着相对侧边界28延伸直到人行道14。连同人行道14,围篱20为物业24的边界提供了可见限定。

[0030] 房屋10本身具有外壁30和在房屋内限定各个房间的内壁32,房屋10包括:前门通向其中的门厅34、客厅36、餐厅38、厨房40、和通向车道16上的车库42。楼梯44从门厅34向上通向上部楼层,该上部楼层具有卧式和一个或多个浴室。当然,该房屋可以不同地被布置并且具有更多或更少的房间。

[0031] 热处理单元46位于房屋10旁边,靠着外壁30。为了住户方便,该热处理单元位于产生大部分废弃物的厨房40附近。如上文所指出的,热处理单元46产生由合成气和可燃油组合而成的输出,这些合成气和可燃油被进给至锅炉48,该锅炉48(在本示例中)位于车库42内的常规位置。锅炉在需要时利用天然气供应来增补热处理单元46的输出,并且燃烧这些燃料以便以常规方式生成用于房屋10的热量。这在图2中示出;废弃物50被放置在热处理单元46中的接受器52中,并且在被处理之前穿过打碎机54。处理单元46的输出然后被进给至锅炉48并且被用于加热在一个或多个加热回路中循环的工作流体(通常是水)。该回路可以包括:容纳水的热水箱56,水然后被加热以用于在房屋10内使用;和/或用于使房屋10变暖的若干散热器58。

[0032] 锅炉48可以是微型组合式热电联产单元的形式,并且因此还可以具有电力输出60,该电力输出60(最终)通向该房屋内的一个或多个电插座62、64。该电力输出66或者另一个电力输出66还可以通向用于上网电价的连接器,在该上网电价中,局部生成的电力可以被馈入至更广泛的电网中。

[0033] 当然,热处理单元46和锅炉48可以被集成至单个单元,该单个单元接受废弃物50以及(十分可能地)替代电源(诸如天然气供应),并且产生用于房屋10的热量和/或电力。同样地,该单元或者多个单元可以位于房屋内(或者外)的不同位置处。

[0034] 热解单元通常留下碳化材料的残渣,通常是纯碱粉。该残渣是惰性的,并且因此能够经由排污系统冲走。因此,热处理单元46为此目的具有(在优选布置中)连接至家庭供水和排污系统的连接。替代方式是,使残渣落到容器中,以通过住户例行清理。

[0035] 这带来了大量的效益。需要更少的废弃物收集,使得废弃物基础设施和填埋地使用上有节省,并且减少了来自填埋地场所的温室气体排放。来自垃圾收集车的排放也将减少,垃圾收集车所使用的化石燃料也将减少,从而导致地方当局的操作成本降低以及地方税下降的可能性。同时,一旦已经覆盖初始资本成本,对应于该单元产生的热量和/或电力,讨论中的家庭的能源账单将会下降。家庭以及为其供电的发电设施所使用的化石燃料也将减少。

[0036] 图3至图7图示了用于在本发明中使用的适合的热解室。因此,大体上圆筒形的器皿100具有圆形侧壁102和整体基底部分104。敞开上端部在使用期间能通过盖子106封闭,盖子106在一侧经由铰接件108并且在相对侧经由闭锁机械装置110被保持在适当位置,以使得该盖子能不透气地密封到器皿100。进口112被形成在盖子106中以使得能引入用于冷却和清洗的水,并且对应出口114设置在器皿100的基底104上。在优选情况下,进口112可以设置在其它地方,诸如在器皿100的侧壁上。排气口116被形成在器皿100的侧部上以使得能

够提取热解产物,如将在下文解释的。

[0037] 在器皿100内,存在从基底104向上延伸的五个尖状物118,这五个尖状物118被布置为方阵,其中四个尖状物在方形的角落处并且一个尖状物在中心处,该方形的中心在圆筒形器皿的中心轴线上。方形的对角线是圆筒形器皿100的直径的大约一半,因此将尖状物118均匀地分布在器皿100的内部周围。排气口116面向方形的侧部,从而最小化尖状物118对流过排气口116的流动的影响。这些尖状物118安装在已经被装载至器皿100中的垃圾之间和垃圾中,并且用于将来自器皿表面的热量引入至大部分垃圾中,因此有助于热解过程。根据需要,可以设置更多或更少的尖状物,其中,更多数量的尖状物提供更有效的热传递,及更少数量的尖状物则使得能更容易地将垃圾装载至器皿100中。较窄的器皿100可能要求更少的尖状物118以便确保在器皿中间处的温度足以进行热解;实际上,可以能够完全省略尖状物118。同样地,尖状物118可以不同地被布置,尽管对称布置是优选的。

[0038] 四个腿部120从基底104的外部延伸;这些腿部120再次被布置为方形模式,其中心在圆筒形器皿的中心轴线上,其中,在该方形的角落处各一个腿部并且方形的对角线是圆筒形器皿100的直径的大约一半。然而,腿部120的方形模式相对于尖状物118的方形模式旋转45°;因此,腿部120和尖状物118没有直接对准。每个腿部均具有相关联的热源;对于三个腿部,热源是具有触点124、126的电加热器122,通过触点124、126供应电力以便加热腿部。第四腿部设置有热交换器128,该热交换器128将在下文进一步描述。

[0039] 器皿100的壁被形成为双层布置,包括导热内壁130和外壁132。外壁132理想地也导热;实际上,如在图3至图7中图示的,该外壁132与内壁130是整体结构。高等级不锈钢适合用于壁材料,因为其足够刚性并且导热,同时还提供耐蚀性,因为在热解期间可能在腔室100内产生潜在恶劣的环境,其会引起腐蚀。出口114和排气口116从内壁130延伸,通过两个壁之间的空隙134,并且通过外壁132。尖状物118和腿部120分别从内壁130或者外壁132延伸,并且尖状物118和腿部120本身是中空的,其中,其中空内部136与空隙134连通。

[0040] 在空隙134内,并且因此也在尖状物118和腿部120的中空内部136内,存在少量的热传递流体(未示出)。

[0041] 废弃物处理腔室的壁因此由不透气地密封的、被动式两相热传递系统形成,该热传递系统部分地填充有少量工作流体,该工作流体以两相(液相和汽相)形式存在于腔室内。工作流体基本上是腔室的壳体中的唯一物质并且理想地在腔室的所有热条件下均是饱和的。腔室的优秀热特性利用了蒸发和冷凝的高效热传递过程,以最大化在底部处的发热腿部120和腔室100的内壁130之间的热能传递,内壁130与待被处理的废弃物直接接触。在腔室部分的四个腿部上施加的热量传导通过腿部的壁,从而使得壳体中的工作流体沸腾。以该方式,工作流体吸收所施加的热负荷,至少部分地将其储存为潜伏热。蒸气然后流至腿部120的水平面之上的(冷却器)壁,在这里,该蒸气能够冷凝并且释放潜伏热。该热量然后通过薄液膜和金属壁130传导并且传至废弃物处理腔室中。在空隙134内,流动回路通过液体在重力的迫使下以薄液膜的形式返回至腿部120完成,在腿部液体能够再次被蒸发。壳体中的工作流体处于基本上恒定的温度(称为工作温度);因此当蒸气在腔室的内壁上冷凝时,其将使这些壁保持在相同的温度下,从而使得将与废弃物接触的表面均处于基本上单一的等温状态下。

[0042] 所需要的工作流体体积将基于热需求改变,但有可能是腔室的壳体容积(即,形

成腔室100的壁130、132之间的空隙134)的10%和35%之间。基于腔室所需要的壁温度,工作流体的选择将如下进行:

[0043] a. 腔室壁温度在400°C与700°C之间时选择钠;

[0044] b. 腔室壁温度在300°C与400°C之间时选择Dowtherm A™;

[0045] c. 腔室壁温度在300°C以下时选择水。

[0046] Dowtherm A热传递流体由其制造商在网站<http://www.dow.com/heattrans/products/synthetic/dowtherm.htm>中描述,并且其是联苯(C₁₂H₁₀)与二苯基氧(C₁₂H₁₀O)的低共熔混合物。该流体还包括染料以使其呈清楚的淡黄色,但这纯粹是为了帮助泄漏检查并且尽管这是有用的,但对本发明并不必要。Dowtherm A流体被描述为在采用液相或者气相加热(包括间接热传递)的系统中是有用的。通常,Dowtherm A将足以用于热解过程通常所需要的温度,但是如果需要更高的温度,则能够使用液态钠。然而,Dowtherm A是优选的,这是因为如果腔室的双层壁被破坏的话,其也不会引起爆炸危险。

[0047] 器皿100的双层壁性质以及空隙134内的热传递流体确保能够在器皿100上实现均匀且高的温度。尖状物118将该均匀温度延伸至器皿100的内部并且显著加速热解过程。腿部120的中空内部能够接受热传递流体,腿部120是一种将热量传递至器皿100的余下部分的尤其有效的方式。

[0048] 腔室理想地将被定位在适合的壳体内,该适合的壳体还将容纳各种支持辅助设备,诸如用于加热元件的控制系统等。

[0049] 图8示出了垃圾处理单元的系统图。热解器皿100经由盖子106打开并且将可热解的垃圾放到里面。关闭并且锁上盖子106;然后通过抽空或者用惰性气体取代将氧气从器皿中移除。启动电加热器122并且使器皿100内的温度升高至适合进行热解的温度,通常在约170°C以上。随着热解进行,腔室将经由排气口116产出水蒸气和合成气。这被传送至多级冷凝和热回收单元200,该多级冷凝和热回收单元200本质上用作热交换器以加热经由进口202递送且经由出口204排出的水和/或空气,从而提供被加热的水和/或空气以用于家中或者其中安装有该单元的其它建筑物内的加热和/或卫生用途。因此,吸热热解过程的大量电力需求并没有被浪费,而是被重新用于其它目的,从而减少了该装置的总体能量足迹。

[0050] 在热回收之后,合成气和水的混合物在冷却器300中进一步被冷却,并且因此通过使水蒸气冷凝被分开。该冷却器300的合成气输出经由阀302被转移至储存罐304或者至燃烧室306,合成气在该燃烧室306中能在进给空气308的情况下燃烧。来自该燃烧合成气的热量接着能够被供应(使用适合的工作流体)至在热解器皿100的一个或多个腿部120上的热交换器128或者经由阀308被供应至废弃物热回收单元400。该废弃物热回收单元400还加热家庭用水或者空气供应402以产生热水和/或空气的供应404,其以与上文的热水和/或空气供应204相同的方式使用。热交换器128和废弃物热回收单元二者均将任何过剩热排放至散热器500,该散热器500将热量释放至周围环境;此外,如果必要的话,燃烧室的热量输出能够在废弃物热回收单元400之前以相同的方式经由阀310被排放。

[0051] 因此,热解室100需要垃圾和热量的供应;其输出合成气、水蒸气和热量。该输出热量被回收用于家庭目的,这意味着可能优选的是将垃圾储存在热解单元中或者其附近,直到需要加热和/或热水为止。合成气从冷却的输出蒸汽中提取出来并且能够被储存起来直到需要为止,或者立即被使用;一旦需要,该合成气可以用于加热讨论中的建筑物,或者对

器皿100所要求的热量输入做贡献。在后一种情况下,能够将合成气储存起来以在随后的热解过程中使用,或者可以被立即使用以支持当前热解过程的后面部分。

[0052] 因此,该单元能够以多种模式被操作。考虑到将需要能量以加热建筑物,所以可以将该能量转移至热解过程并且然后将其回收以提供加热;连同燃烧合成气所作的贡献一起,这意味着该单元的净总体能量需求可以非常的小。替代地,该单元可以基本上完全经由电加热被驱动,热量能够从其被回收以便加热该建筑物并且可以生成合成气以进一步加热该建筑物。无论是哪种方式,都能在减少或者消除门口垃圾收集的需要(伴随在上文列出的环境效益),针对较小的能量成本和/或具有以用于建筑物的热量供应的形式的效益的情况下清理掉家庭垃圾。

[0053] 一旦热解完成,就能够经由进口112将水注入器皿中以冷却器皿100至安全温度并且经由出口114冲走固体残渣。这些残渣可以可用作生物燃料,取决于最初放入到该单元中的垃圾的性质。应该足够仔细地控制废弃物处理腔室的工作温度,以最优化生物燃料输出。

[0054] 当然,将理解的是在不背离本发明的范围的条件下,可以对上述实施例作出许多变型。例如,热处理单元、打碎机和/或燃烧器可以适于利用生物燃料。燃烧器可以适于利用天然气或者油,和/或发电单元可以适于用来自风力能源、太阳能能源或者地热能源的电来增补来自燃烧器的其输出。上文所提及的家庭散热器可以是使用被加热的水以提高住宅中的温度的任何系统,诸如,地板下加热。除了直接加热住宅之外,该系统还可以提供间接加热,诸如,通过使用所生成的电经由热泵操作地热加热系统。此外,在上文描述了不同的变型或者替代布置的地方,应理解的是本发明的实施例可以以任何适合的组合并入这些变型和/或替代布置。

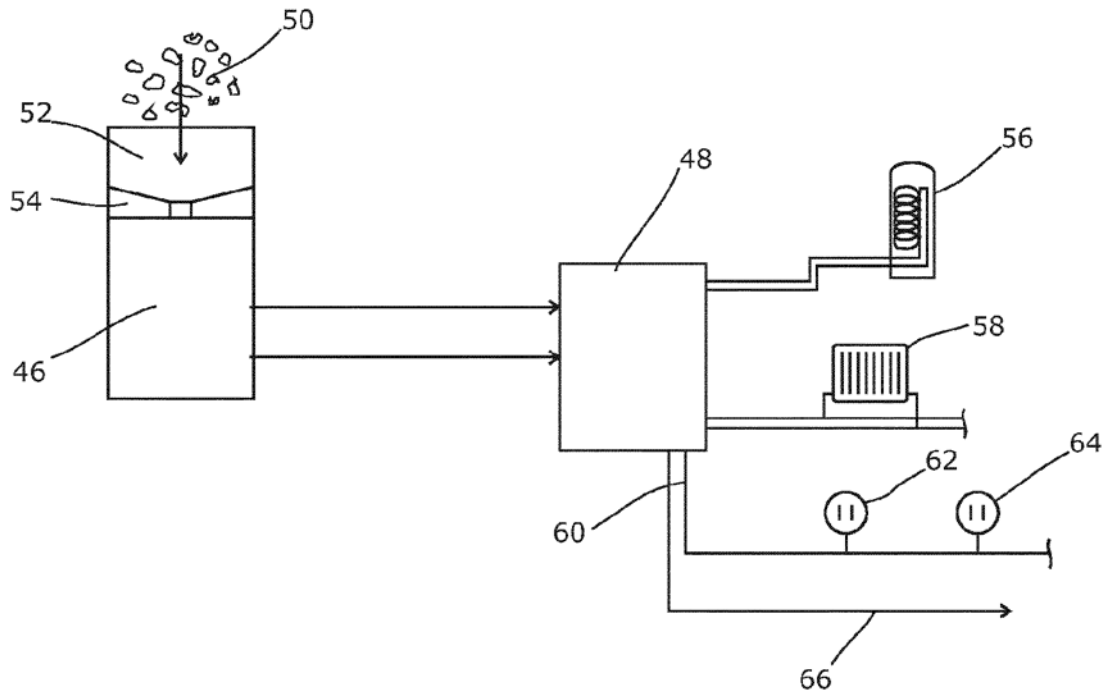


图 2

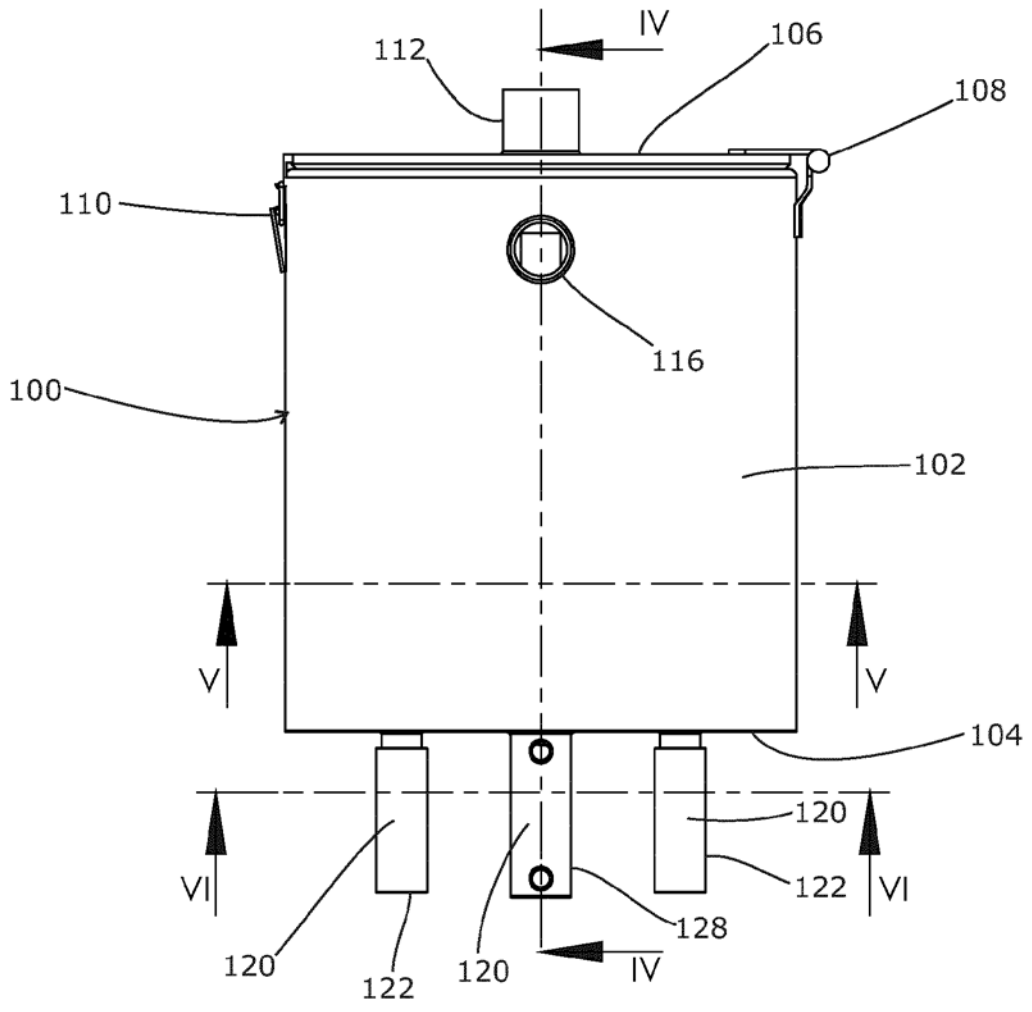


图 3

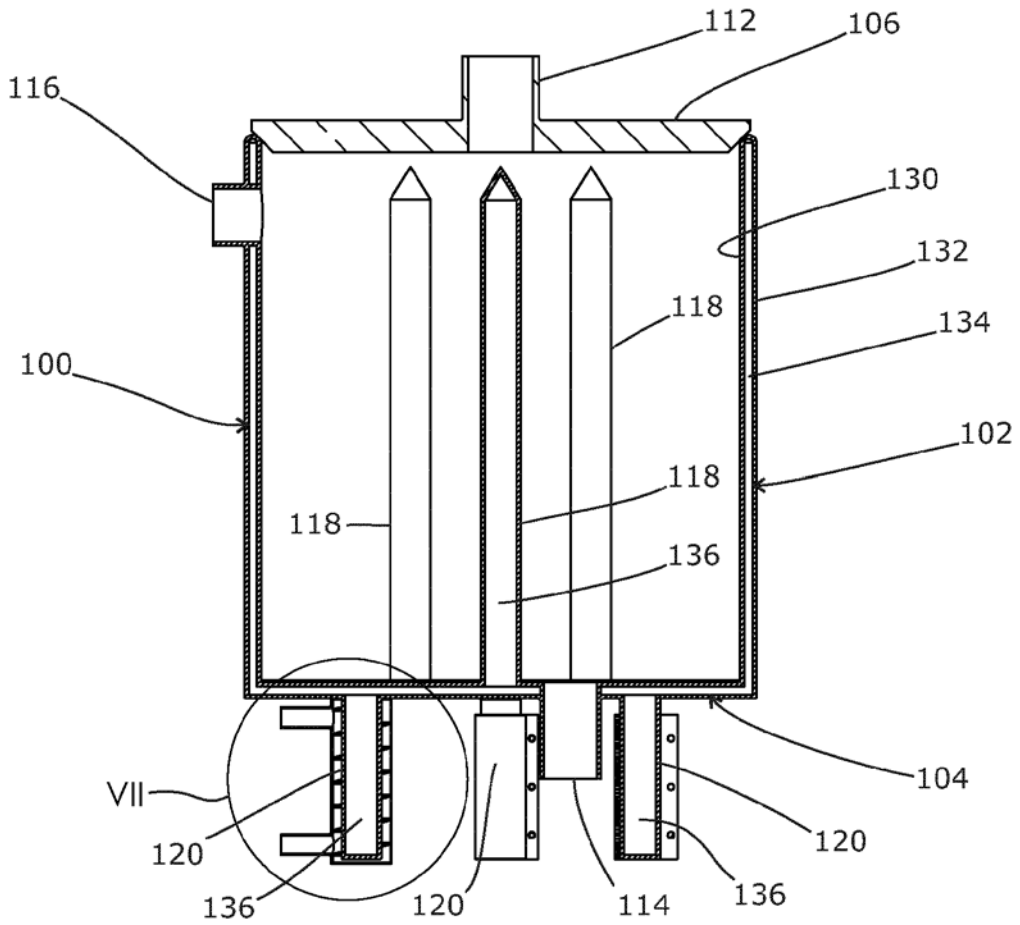


图 4

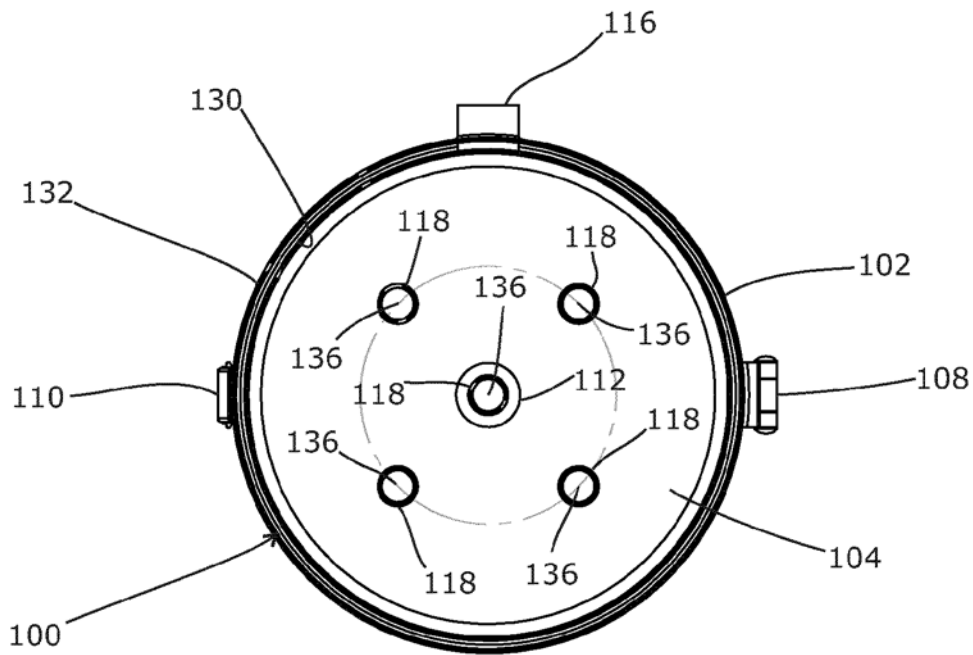


图 5

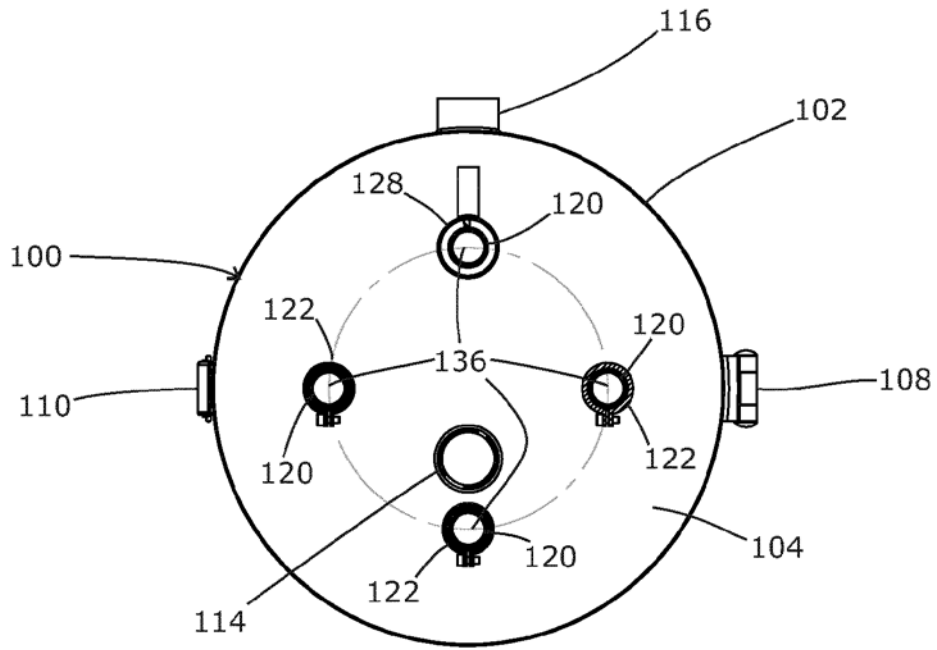


图 6

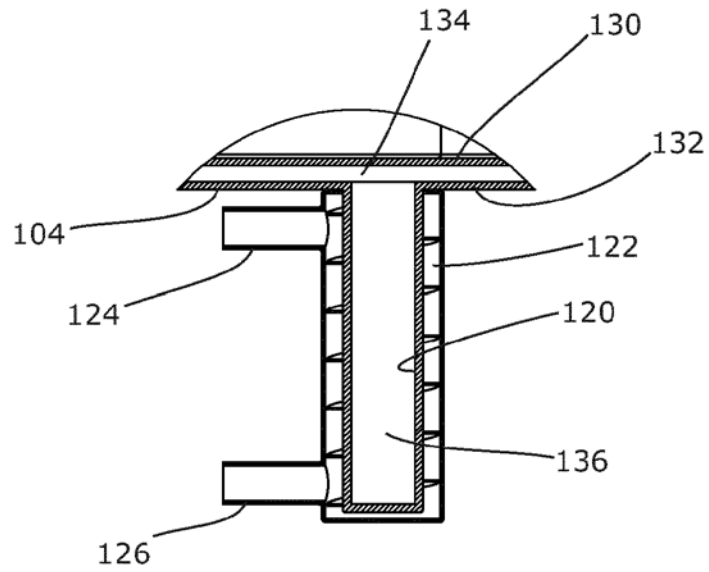


图 7

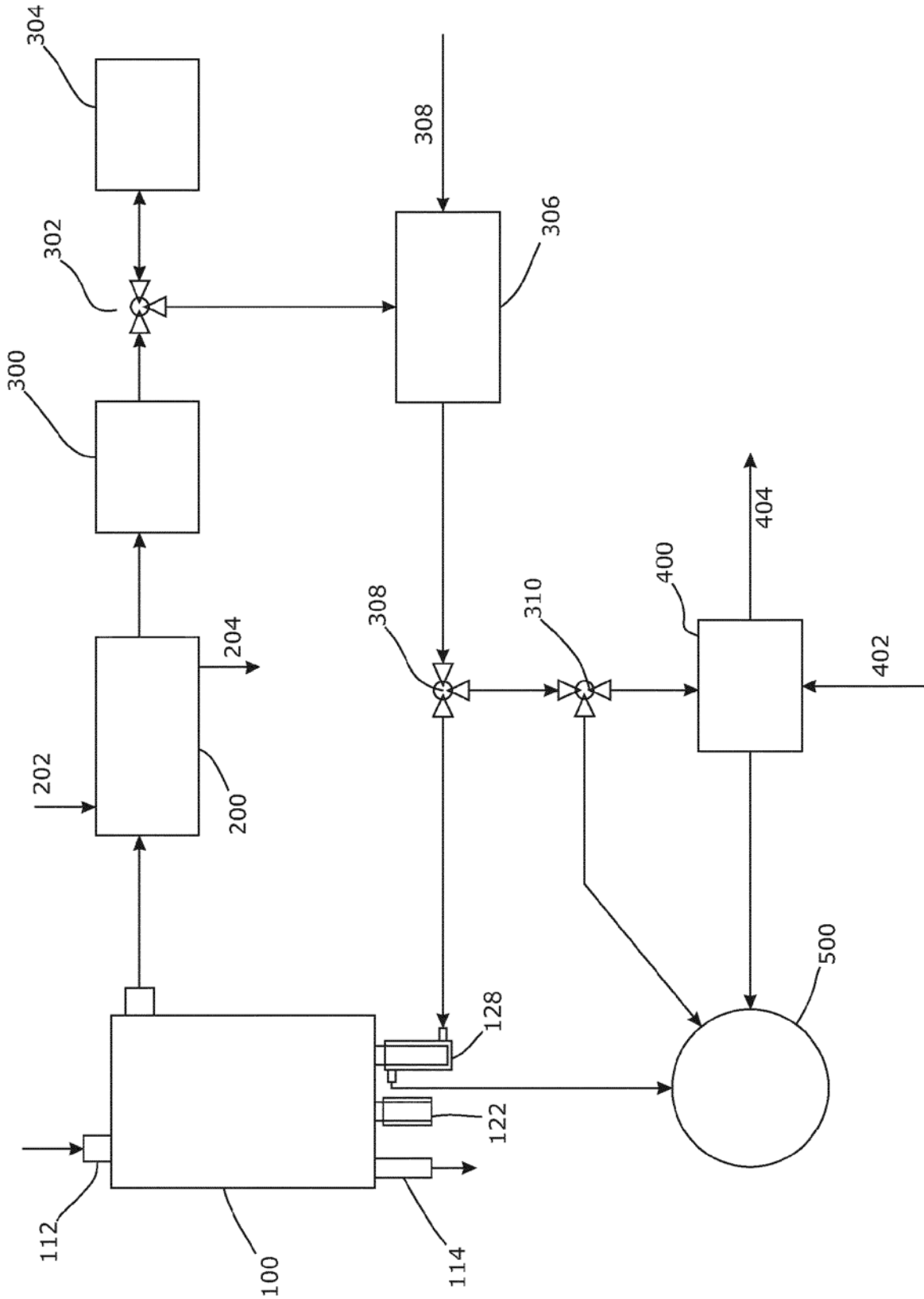


图 8