



(19) 中華民國智慧財產局

(12) 發明說明書公告本

(11) 證書號數：TW I444702 B

(45) 公告日：中華民國 103 (2014) 年 07 月 11 日

(21) 申請案號：099110913

(22) 申請日：中華民國 97 (2008) 年 12 月 24 日

(51) Int. Cl. : G02F1/13 (2006.01)

G02F1/1335 (2006.01)

(30) 優先權：2007/12/27 日本

2007-337547

2008/04/16 日本

2008-107143

(71) 申請人：日東電工股份有限公司 (日本) NITTO DENKO CORPORATION (JP)
日本(72) 發明人：北田和生 KITADA, KAZUO (JP)；由良友和 YURA, TOMOKAZU (JP)；中園拓
矢 NAKAZONO, TAKUYA (JP)；小鹽智 KOSHIO, SATORU (JP)

(74) 代理人：惲軼群；陳文郎

(56) 參考文獻：

TW 520452B

JP 2004-144908A

JP 2004-250213A

JP 2005-37417A

審查人員：陳甫奕

申請專利範圍項數：12 項 圖式數：9 共 0 頁

(54) 名稱

光學顯示裝置之製造系統及製造方法

(57) 摘要

本發明提供一種光學顯示裝置之製造系統及製造方法，該光學顯示裝置係可使用吸收軸等之光學異向性為相同方向之 2 個捲軸，以光學異向性正交之方式將上下之光學膜貼合於光學顯示單元上。本發明之光學顯示裝置之製造系統係將光學膜貼合於光學顯示單元 W 上，且包括：切斷成既定長度後供給之第 1 光學膜 F11 之供給裝置 M2、及切斷成既定長度後供給之第 2 光學膜 F21 之供給裝置 M5；第 1 光學膜 F11 之供給裝置 M2 以及第 2 光學膜 F21 之供給裝置 M5 係構成爲：對應於光學顯示單元 W 之長邊與短邊，一供給裝置將寬度對應於短邊之光學膜以對應於長邊之長度切斷，另一供給裝置將寬度對應於長邊之光學膜以對應於短邊之長度切斷。

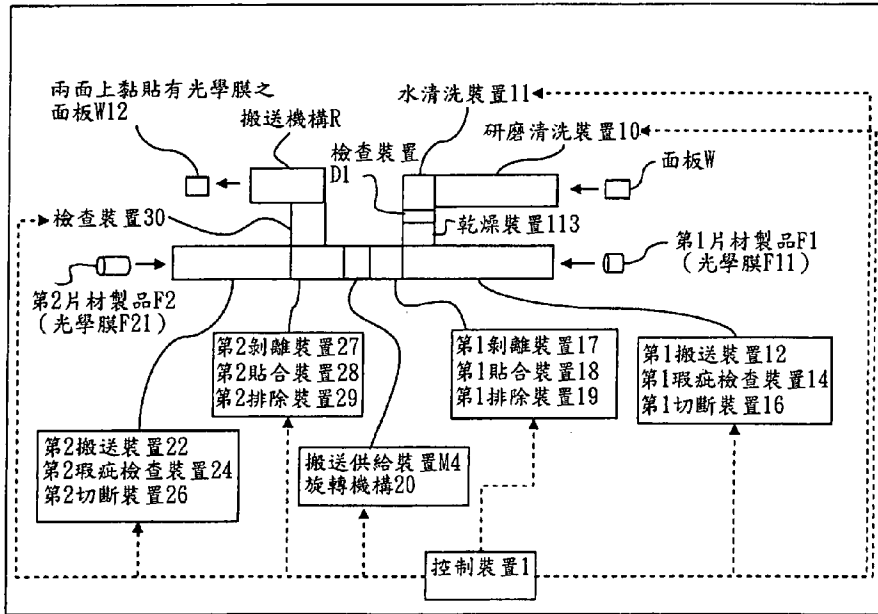


圖 2

- 1 . . . 控制裝置
- 10 . . . 研磨清洗裝置
- 11 . . . 水清洗裝置
- 12 . . . 第 1 搬送裝置
- 14 . . . 第 1 瑕疵檢查裝置
- 16 . . . 第 1 切斷裝置
- 17 . . . 第 1 剝離裝置
- 18 . . . 第 1 貼合裝置
- 19 . . . 第 1 排除裝置
- 20 . . . 旋轉機構
- 22 . . . 第 2 搬送裝置
- 24 . . . 第 2 瑕疵檢查裝置
- 26 . . . 第 2 切斷裝置
- 27 . . . 第 2 剝離裝置
- 28 . . . 第 2 貼合裝置
- 29 . . . 第 2 排除裝置
- 30 . . . 檢查裝置
- 113 . . . 乾燥裝置
- D1 . . . 檢查裝置
- F1 . . . 第 1 片材製品
- F2 . . . 第 2 片材製品
- F11 . . . 第 1 光學膜

F21 . . . 第 2 光學
膜

M4 . . . 搬送供給裝
置

R . . . 搬送機構

W . . . 面板

W12 . . . 兩面上黏
貼有光學膜之面板

發明專利說明書

公告本

分割案

(本說明書格式、順序及粗體字，請勿任意更動，※記號部分請勿填寫)

※申請案號：A9110913

※申請日：97.12.24

※IPC 分類：G02F 1/13 (2004.01)

原申請案號：097150491

G02F 1/1335 (2006.01)

一、發明名稱：(中文/英文)

光學顯示裝置之製造系統及製造方法

二、中文發明摘要：

本發明提供一種光學顯示裝置之製造系統及製造方法，該光學顯示裝置係可使用吸收軸等之光學異向性為相同方向之2個捲軸，以光學異向性正交之方式將上下之光學膜貼合於光學顯示單元上。本發明之光學顯示裝置之製造系統係將光學膜貼合於光學顯示單元W上，且包括：切斷成既定長度後供給之第1光學膜F11之供給裝置M2、及切斷成既定長度後供給之第2光學膜F21之供給裝置M5；第1光學膜F11之供給裝置M2以及第2光學膜F21之供給裝置M5係構成爲：對應於光學顯示單元W之長邊與短邊，一供給裝置將寬度對應於短邊之光學膜以對應於長邊之長度切斷，另一供給裝置將寬度對應於長邊之光學膜以對應於短邊之長度切斷。

三、英文發明摘要：

四、指定代表圖：

(一)本案指定代表圖為：第(2)圖。

(二)本代表圖之元件符號簡單說明：

1	控制裝置
10	研磨清洗裝置
11	水清洗裝置
12	第1搬送裝置
14	第1瑕疵檢查裝置
16	第1切斷裝置
17	第1剝離裝置
18	第1貼合裝置
19	第1排除裝置
20	旋轉機構
22	第2搬送裝置
24	第2瑕疵檢查裝置
26	第2切斷裝置
27	第2剝離裝置
28	第2貼合裝置
29	第2排除裝置
30	檢查裝置
113	乾燥裝置
D1	檢查裝置
F1	第1片材製品
F2	第2片材製品

F11	第1光學膜
F21	第2光學膜
M4	搬送供給裝置
R	搬送機構
W	面板
W12	兩面上黏貼有光學膜之面板

五、本案若有化學式時，請揭示最能顯示發明特徵的化學式：

(無)

六、發明說明：

【發明所屬之技術領域】

本發明係關於一種用以將如包含偏光板之光學膜等般具有光學異向性的光學膜貼合於光學顯示單元之上下的光學顯示裝置之製造系統及製造方法。

【先前技術】

圖9中概念性地表示先前之液晶顯示裝置中所安裝的光學顯示單元之製造方法。首先，光學膜製造廠家製造出具有光學膜構件之長條狀(帶狀)之片狀製品，作為捲軸素材(#1)。其具體之製造步驟為公知之製造步驟，故而省略說明。作為該「長條狀(帶狀)之片狀製品」，例如有用於液晶顯示裝置中之偏光板素材、相位差板素材、偏光板與相位差板之積層膜素材等。繼而，將捲軸素材切割成既定尺寸(依照光學顯示單元尺寸之尺寸)(#2)。然後，配合將要貼合之光學顯示單元之尺寸，將所切割之長條狀素材切斷成固定尺寸(#3)。接著，對切斷成固定尺寸的單片之片狀製品(光學膜)進行外觀檢查(#4)。作為其檢查方法，例如可列舉目視進行之瑕疵檢查、使用公知之瑕疵檢查裝置之檢查。瑕疵係指例如表面或內部之污漬、損傷、鑿入異物時之衝擊痕狀的如同彎曲之特殊形狀之瑕疵(有時稱為裂點)、氣泡、異物等。然後，進行成品檢查(#5)。成品檢查係依據較之外觀檢查更為嚴格的合格品判定品質基準的檢查。繼而，對單片之片狀製品的四方之端面進行端面加工(#6)。進行該端面加工係為了防止在運輸過程中黏著劑等

自端面滲出。接著，於無塵室環境中，對單片之片狀製品進行無塵包裝(#7)。繼而，進行包裝(運輸打包)以進行運輸(#8)。如此製造出單片之片狀製品，然後運輸給面板加工廠家。

面板加工廠家將運輸來之單片之片狀製品解包(#11)。然後，進行外觀檢查，以檢查於運輸過程中或者解包時所造成的損傷、污漬等(#12)。將檢查中判定為合格品的單片之片狀製品搬送至下一步驟。再者，有時亦會省略該外觀檢查。與單片之片狀製品貼合之光學顯示單元(例如封入有液晶單元之玻璃基板單元)係預先製造，且於貼合步驟之前清洗光學顯示單元(#13)。

將單片之片狀製品與光學顯示單元貼合(#14)。能夠以如下方式來進行貼合：自單片之片狀製品上剝離脫模膜而保留黏著劑層，以黏著劑層作為貼合面而與光學顯示單元之一面相貼合。進而，對光學顯示單元之另一面亦能夠以相同之方式進行貼合。當貼合於兩面上時，可於光學顯示單元之各面上貼合相同構成之光學膜，亦可貼合不同構成之光學膜。接著，進行貼合狀態之檢查以及瑕疵檢查(#15)。將該檢查中判定為合格品之光學顯示單元搬送至安裝步驟，安裝於光學顯示裝置中(#16)。另一方面，對判定為不合格品之光學顯示單元實施重工處理(#17)。重工處理中，自光學顯示單元上剝離光學膜。將經重工處理之光學顯示單元重新與光學膜貼合(#14)。

以上之製造步驟中，尤其是端面加工、單片之片狀製品

之包裝及解包等，由於光學膜製造廠家與面板加工廠家分別位於不同之地方而成為必需之步驟。但是，存在由於步驟多而造成的製造成本上升之問題，而且存在由於步驟多或運輸而產生的損傷、灰塵、污漬等之問題，由此所帶來之檢查步驟之必要性，進而必需庫存其他種類之單片片狀製品而加以保管、管理的問題。

作為解決上述問題之方法，本申請人創作出日本專利特開2007-140046號公報(專利文獻1)中所記載之發明。該發明之特徵在於包括：供給機構，其自將具有作為光學顯示裝置之構件之光學膜的帶狀片狀製品捲取所成之捲軸中抽出帶狀片狀製品並進行供給；檢測機構，其檢測由供給機構抽出之帶狀片狀製品之缺陷；切斷加工機構，其根據檢測機構之檢測結果將帶狀片狀製品切斷，並加工成單片之片狀製品；移送機構，其移送經切斷加工機構實施切斷加工之片狀製品以進行貼合加工；以及貼合加工機構，其將由移送機構移送之片狀製品與作為光學顯示裝置之構件的光學顯示單元相貼合；並且，將上述各機構配置於連續之生產線步驟上。上述構成中，可由具有光學膜之帶狀片狀製品直接切斷加工成所期望之尺寸，並將該經切斷之片狀製品貼合於光學顯示單元上。藉此，先前本應先對帶狀片狀製品進行衝壓，將衝壓後之片狀製品嚴實地打包後交貨給面板加工廠家，而根據該發明，則可將捲繞於輥上之帶狀片狀製品直接打包交貨。

專利文獻1：日本專利特開2007-140046號公報

【發明內容】

發明所欲解決之問題

但是，專利文獻1之光學顯示裝置之製造系統中，並未記載有於光學顯示單元之一面上貼合光學膜後再於另一面上貼合光學膜時具備另外之裝置。因此，於使用同一製造系統在另一面上貼合光學膜之情形時，將貼合後之光學顯示單元裝入裝置時要費兩次工夫等，製造效率尚有改善之餘地。

又，要製造出貼合於光學顯示單元之上下之偏光板之吸收軸的方向不同(垂直交叉)，而且於捲軸寬度方向上具有吸收軸之捲軸素材通常較為困難，另一方面，通常之光學顯示單元為長方形。考慮到該等情況，若僅將帶狀片狀製品之供給機構至貼合加工機構之各機構追加專利文獻1之製造系統中，則裝置構成並不充分。

另外，不僅於將偏光板上下積層之情形時，例如於將相位差板積層於光學顯示單元之上下之情形時，亦存在必需使上下各者之慢軸方向正交的情況，此時亦存在與積層偏光板之情形相同的問題。

因此，本發明之目的在於提供一種可使用吸收軸等之光學異向性為相同方向之2個捲軸，以光學異向性正交之方式將上下之光學膜貼合於光學顯示單元上的光學顯示裝置之製造系統及製造方法。

解決問題之技術手段

上述目的可利用如下所述之本發明來達成。

即，本發明之光學顯示裝置之製造系統的特徵在於：其係將具有光學異向性之光學膜貼合於光學顯示單元上的光學顯示裝置之製造系統，且包括：第1切斷貼合裝置，其係使用將具有寬度對應於上述光學顯示單元之短邊之第1光學膜的帶狀片狀製品捲取所成之捲軸，將第1光學膜切斷成對應於上述光學顯示單元之長邊的長度之後，貼合於光學顯示單元之一表面上；及第2切斷貼合裝置，其係使用將具有寬度對應於上述光學顯示單元之長邊之第2光學膜的帶狀片狀製品捲取所成之捲軸，將第2光學膜切斷成對應於上述光學顯示單元之短邊的長度之後，貼合於光學顯示單元之另一表面上。

根據本發明之光學顯示裝置之製造系統，使用寬度對應於光學顯示單元之短邊之捲軸、以及寬度對應於長邊之捲軸，藉此僅以固定間隔切斷自各捲軸供給之光學膜，即可分別獲得對應於光學顯示單元之短邊及長邊之光學膜。因此，藉由將前者切斷成對應於長邊之長度，將後者切斷成對應於短邊之長度，並貼合於光學顯示單元之兩方表面上，可使用吸收軸等之光學異向性為相同方向之2個捲軸，以光學異向性正交之方式將上下之光學膜貼合於光學顯示單元上。

又，本發明之光學顯示裝置之製造系統的特徵在於：其係將包含偏光板之光學膜貼合於光學顯示單元上的光學顯示裝置之製造系統，且包括：光學顯示單元之供給裝置，其係供給光學顯示單元；第1光學膜之供給裝置，其係自

將具有第1光學膜之帶狀片狀製品捲取所成的捲軸中抽出帶狀片狀製品，並於切斷成既定長度後供給；第1貼合裝置，其係於自上述光學顯示單元之供給裝置供給之光學顯示單元的一表面上貼合自上述第1光學膜之供給裝置供給之第1光學膜；搬送供給裝置，其係搬送並供給貼合第1光學膜後之光學顯示單元；第2光學膜之供給裝置，其係自將具有第2光學膜之帶狀片狀製品捲取所成的捲軸中抽出帶狀片狀製品，並於切斷成既定長度後供給；及第2貼合裝置，其係於自上述搬送供給裝置供給之光學顯示單元的另一表面上貼合自上述第2光學膜之供給裝置供給之第2光學膜；上述第1光學膜之供給裝置以及上述第2光學膜之供給裝置構成爲對應於上述光學顯示單元之長邊與短邊，一供給裝置將寬度對應於短邊之光學膜以對應於長邊之長度切斷，另一供給裝置將寬度對應於長邊之光學膜以對應於短邊之長度切斷。

根據本發明之光學顯示裝置之製造系統，進一步具備如上所述之搬送供給裝置、第2光學膜之供給裝置以及第2貼合裝置，並且使上述第1光學膜之供給裝置以及上述第2光學膜之供給裝置對應於上述光學顯示單元之長邊與短邊，從而可分別改變光學膜之寬度與切斷長度之後進行供給。因此，可使用偏光板之吸收軸爲相同方向之捲軸素材，於連續之生產線上將上下之光學膜貼合於光學顯示單元上。

上述中，較好的是上述搬送供給裝置具備旋轉機構，其係使以上述第1貼合裝置貼合後之光學顯示單元朝上述第2

貼合裝置之貼合方向旋轉。藉由具備此種旋轉機構，無需垂直配置第1光學膜之供給裝置~第1貼合裝置、以及第2光學膜之供給裝置~第2貼合裝置，可謀求製造系統之省空間化。又，藉由旋轉機構可使第2貼合裝置之貼合角度適當化。即，與旋轉如光學膜之撓性較高者相比，旋轉更硬之光學顯示單元能夠更加提高旋轉之位置精度。

又，較好的是上述第1光學膜之供給裝置以及上述第2光學膜之供給裝置具備瑕疵部分排除機構，其係切斷排除光學膜之包含瑕疵之部分。藉由具備此種排除機構，可排除光學膜之瑕疵部分，可提高貼合後之光學顯示單元之良率。

再者，較好的是上述第1光學膜之供給裝置以及上述第2光學膜之供給裝置具備搬送機構，其係以於光學膜上經由黏著劑層而形成之脫模膜作為搬送介質，將第1光學膜以及第2光學膜分別供給至第1貼合裝置以及第2貼合裝置。藉由具備此種搬送機構，可使用簡易之搬送機構精度良好地將第1光學膜以及第2光學膜分別供給至第1貼合裝置以及第2貼合裝置。

另一方面，本發明之光學顯示裝置之製造方法的特徵在於：其係將具有光學異向性之光學膜貼合於光學顯示單元上的光學顯示裝置之製造方法，且包括：第1切斷貼合步驟，其係使用將具有寬度對應於上述光學顯示單元之短邊之第1光學膜的帶狀片狀製品捲取所成之捲軸，切斷成對應於上述光學顯示單元之長邊的長度後，將第1光學膜貼

合於上述光學顯示單元之一表面上；及第2切斷貼合步驟，其係使用將具有寬度對應於上述光學顯示單元之長邊之第2光學膜的帶狀片狀製品捲取所成之捲軸，切斷成對應於上述光學顯示單元之短邊的長度後，將第2光學膜貼合於上述光學顯示單元之另一表面上。

根據本發明之光學顯示裝置之製造方法，使用寬度對應於光學顯示單元之短邊的捲軸、以及寬度對應於長邊之捲軸，將前者切斷成對應於長邊之長度，將後者切斷成對應於短邊之長度，並貼合於光學顯示單元之兩方表面上。因此，可使用吸收軸等之光學異向性為相同方向之2個捲軸，以光學異向性正交之方式將上下之光學膜貼合於光學顯示單元上。

又，本發明之光學顯示裝置之製造方法的特徵在於：其係將包含偏光板之光學膜貼合於光學顯示單元上的光學顯示裝置之製造方法，且包括：第1切斷貼合步驟，其係自將具有第1光學膜之帶狀片狀製品捲取所成的捲軸中抽出帶狀片狀製品並切斷成既定長度後，一面進行供給，一面將第1光學膜貼合於上述光學顯示單元之一表面上；及第2切斷貼合步驟，其係自將具有第2光學膜之帶狀片狀製品捲取所成的捲軸中抽出帶狀片狀製品並切斷成既定長度後，一面進行供給，一面將第2光學膜貼合於上述光學顯示單元之另一表面上；並且包括如下步驟：於供給上述第1光學膜以及上述第2光學膜時，對應於上述光學顯示單元之長邊與短邊，供給一方時將寬度對應於短邊之光學膜以

對應於長邊之長度切斷，供給另一方時將寬度對應於長邊之光學膜以對應於短邊之長度切斷。

根據本發明之光學顯示裝置之製造方法，包括如下步驟：於供給上述第1光學膜以及上述第2光學膜時，對應於上述光學顯示單元之長邊與短邊，供給一方時將寬度對應於短邊之光學膜以對應於長邊之長度切斷，供給另一方時將寬度對應於長邊之光學膜以對應於短邊之長度切斷；因此可使用偏光板之吸收軸為相同方向之捲軸素材，於連續之生產線上將上下之光學膜貼合於光學顯示單元上。

上述中，較好的是包括旋轉步驟，其係使以上述第1切斷貼合步驟貼合後之光學顯示單元朝上述第2切斷貼合步驟之貼合方向旋轉。利用此種旋轉步驟，無需垂直配置第1光學膜之供給方向與第2光學膜之供給方向，可謀求製造系統之省空間化。又，利用旋轉步驟，可使第2切斷貼合步驟之貼合角度適當化。

又，較好的是包括瑕疵部分排除步驟，其係於供給上述第1光學膜以及上述第2光學膜時，切斷排除光學膜之包含瑕疵之部分。利用如此之排除步驟，可排除光學膜之瑕疵部分，可提高貼合後之光學顯示單元之良率。

再者，於供給上述第1光學膜以及上述第2光學膜時，較好的是於光學膜上經由黏著劑層而形成之脫模膜作為搬送介質，將第1光學膜以及第2光學膜分別搬送並供給至第1切斷貼合步驟以及第2切斷貼合步驟。利用如此之搬送方式，可使用簡易之搬送機構精度良好地將第1光學膜以及

第2光學膜分別搬送供給至第1切斷貼合步驟以及第2切斷貼合步驟。

【實施方式】

以下，就本發明之實施形態，以光學顯示裝置之製造系統中所使用的原材料、製造步驟之流程、製造系統之各部之構成的順序加以說明。圖1中表示光學顯示裝置之製造方法之流程圖的一例。圖2中表示光學顯示裝置之製造系統之一例的構成圖。圖3中表示光學顯示裝置之製造系統之一例的平面配置圖。

(光學顯示單元)

首先，作為本發明中所使用之光學顯示單元，例如可列舉液晶單元之玻璃基板單元、有機EL(electroluminescence，電致發光)發光體單元等。本發明對於外形為長方形之光學顯示單元較為有效，例如使用長邊/短邊為16/9者、或者為4/3者等。再者，光學顯示單元亦可為預先積層有光學膜等之構件且一體化者。

(光學膜)

作為貼附於光學顯示單元上之光學膜，只要為具有光學異向性者即可，例如可列舉：偏光板、偏光反射板、相位差膜、增亮膜、將該等中之2種以上積層所得之光學膜等。

其中，較好的是包含偏光板之光學膜。作為包含偏光板之光學膜，可例示偏光板或者於偏光板上積層相位差膜、增亮膜、或該等膜之2種以上之組合的光學膜等。

有時於該等光學膜之表面積層保護用之透明膜。又，於光學膜之一表面上，較好的是形成黏著劑層以便將其貼附於例如光學顯示單元上，且設置用以保護該黏著劑層之脫模膜。又，於光學膜之另一表面上例如經由黏著劑層而設置有表面保護膜。

本發明對使用光學異向性為相同方向之2卷捲軸素材的情形較為有效，尤其是對使用構成光學膜之偏光板的吸收軸為相同方向之2卷捲軸素材之情形較為有效。偏光板之吸收軸之方向通常為捲軸素材之長度方向。又，於相位差膜之情形時，存在慢軸與捲軸素材之長度方向一致者、慢軸與該長度方向垂直者、以及相對於該長度方向朝固定角度之傾斜方向者等。以下，有時將積層有表面保護膜以及脫模膜之光學膜稱為片材製品。

(製造流程圖)

本發明之光學顯示裝置的製造方法係將具有光學異向性之光學膜貼合於光學顯示單元上，較好的是將包含偏光板之光學膜貼合於光學顯示單元上。

本發明之製造方法包括第1切斷貼合步驟與第2切斷貼合步驟，可先進行任一步驟，亦可同時或幾乎同時進行兩步驟。

第1切斷貼合步驟係使用將具有寬度對應上述光學顯示單元之短邊之第1光學膜的帶狀片狀製品捲取所成之捲軸，切斷成對應上述光學顯示單元之長邊的長度之後，將第1光學膜貼合於上述光學顯示單元之一表面上。

第2切斷貼合步驟係使用將具有寬度對應上述光學顯示單元之長邊之第2光學膜之帶狀片狀製品捲取所成之捲軸，切斷成對應上述光學顯示單元之短邊之長度之後，將第2光學膜貼合於上述光學顯示單元之另一表面上。

更具體而言，本發明之光學顯示裝置之製造方法例如包括：第1切斷貼合步驟，自將具有第1光學膜之帶狀片狀製品捲取所成的捲軸中抽出帶狀片狀製品並切斷成既定長度後，一面進行供給，一面將第1光學膜貼合於上述光學顯示單元之一表面上；以及第2切斷貼合步驟，自將具有第2光學膜之帶狀片狀製品捲取所成的捲軸中抽出帶狀片狀製品並切斷成既定長度後，一面進行供給，一面將第2光學膜貼合於上述光學顯示單元之另一表面上。

第1切斷貼合步驟係藉由例如以下所述之(2)搬送步驟~(5)第1光學膜貼合步驟來實施，第2切斷貼合步驟係藉由例如以下所述之(8)搬送步驟~(11)第2光學膜貼合步驟來實施。

(1) 第1捲軸素材準備步驟(圖1, S1)。準備長條狀之第1片材製品作為第1捲軸素材。第1捲軸素材之寬度依存於光學顯示單元之貼合尺寸。具體而言，對應於光學顯示單元之長邊或短邊中之一者，來決定第1捲軸素材之寬度，對應於另一者，來決定第2捲軸素材之寬度。因此，第1捲軸素材與第2捲軸素材具有不同之寬度，且係使用藉由切割加工將切割前捲軸素材預先切割成既定寬度所得者。

切割加工係一面倒轉捲繞切割前捲軸素材一面進行，作

為其方法，可列舉使用雷射切斷機構、旋轉圓刀等刀具之方法等。再者，亦可採用不倒轉捲繞切割前捲軸素材，而將捲軸之一端面或兩端面切斷之方法。

本發明中，所謂「對應於光學顯示單元之長邊或短邊」，係指光學膜之貼合之長度(除露出部分之外的長度)對應光學顯示單元之長邊或短邊之長度，並不需要光學顯示單元之長邊或短邊之長度與光學膜之寬度相同。

如圖8所示，例如第1片材製品F1之積層結構具有第1光學膜F11、第1脫模膜F12以及表面保護膜F13。第1光學膜F11係由第1偏光元件F11a、於其一面上經由接著劑層(未圖示)而設置之第1膜F11b、以及於其另一面上經由接著劑層(未圖示)而設置之第2膜F11c所構成。

第1、第2膜F11b、F11c例如為偏光元件保護膜(例如三乙酸纖維素膜、PET膜(polyethylene terephthalate film，聚對苯二甲酸乙二酯膜)等)。第2膜F11c係經由第1黏著劑F14而貼合於光學顯示單元面側。可對第1膜F11b實施表面處理。作為表面處理，例如可列舉：硬塗處理或抗反射處理，以防黏、擴散或防眩等為目的之處理等。第1脫模膜F12係經由第2膜F11c與第1黏著劑層F14而設置。又，表面保護膜F13係經由第1膜F11b與黏著劑層F15而設置。第1、第2膜F11b、F11c之具體構成見後述。以下，有時將偏光元件與偏光元件保護膜之積層結構稱為偏光板。

以下各步驟較好的是於自工廠內隔離出之隔離結構內進行，且潔淨度得到維持。特別好的是於將光學膜貼合於光

學顯示單元上之貼合步驟中潔淨度得到維持。

(2) 搬送步驟(圖1, S2)。自準備且設置之第1捲軸素材中抽出第1片材製品F1, 並朝下游側搬送。搬送第1片材製品F1之第1搬送裝置12例如係由夾輥對、張力輥、旋轉驅動裝置、蓄積裝置A、感測裝置、控制裝置等所構成。

(3) 第1檢查步驟(圖1, S3)。使用第1瑕疵檢查裝置14來檢查第1片材製品F1之瑕疵。作為此時之瑕疵檢查方法, 可列舉: 對第1片材製品F1之兩面, 利用透射光、反射光進行圖像拍攝、圖像處理之方法; 於CCD(Charge-Coupled Device, 電荷耦合裝置)攝影機與檢查對象物之間, 以與作為檢查對象之偏光板之偏光軸成正交偏光之方式配置(有時稱為0度交叉)檢查用偏光膜, 並進行圖像拍攝、圖像處理之方法; 於CCD攝影機與檢查對象物之間, 以與作為檢查對象之偏光板之偏光軸成既定角度(例如, 大於0度且為10度以內之範圍)之方式配置(有時稱為x度交叉)檢查用偏光膜, 並進行圖像拍攝、圖像處理之方法。再者, 圖像處理之演算法可使用公知之方法, 例如可藉由二值化處理來進行濃淡判定以檢測瑕疵。

利用透射光之圖像拍攝、圖像處理方法可檢測出第1片材製品F1內部之異物。利用反射光之圖像拍攝、圖像處理方法可檢測出第1片材製品F1表面之附著異物。利用0度交叉之圖像拍攝、圖像處理方法主要可將表面異物、污漬、內部之異物等作為亮點而檢測出。利用x度交叉之圖像拍攝、圖像處理方法主要可檢測出裂點。

將由第1瑕疵檢查裝置14所獲得的瑕疵之資訊與其位置資訊(例如位置座標)建立關聯後傳送至控制裝置1，藉此可有助於後述之第1切斷裝置16之切斷方法。

(4) 第1切斷步驟(圖1，S4)。第1切斷裝置16將表面保護膜F13、黏著劑層F15、第1光學膜F11以及第1黏著劑層F14切斷成既定尺寸，但不切斷第1脫模膜F12。其結果，可將第1脫模膜F12作為第1光學膜F11之搬送介質來使用。即，本發明中較好的是，以於光學膜上經由黏著劑層而形成之脫模膜作為搬送介質，將第1光學膜F11以及第2光學膜F21分別搬送並供給至第1切斷貼合步驟以及第2切斷貼合步驟。

關於切斷長度，例如對應於光學顯示單元之長邊或短邊中之一者，於第1捲軸素材之寬度對應短邊之情形時，以對應長邊之長度將光學膜切斷，或者於第1捲軸素材之寬度對應長邊之情形時，以對應短邊之長度將光學膜切斷。本實施形態中，如圖3所示，係表示第1捲軸素材(第1片材製品F1)之寬度對應光學顯示單元W之短邊之情形的例子。

作為切斷機構，例如可列舉：雷射裝置、切割機以及其他公知之切斷機構等。切斷機構根據由第1瑕疵檢查裝置14所獲得的瑕疵資訊，以避開瑕疵之方式進行切斷。藉此，第1片材製品F1之良率大幅提昇。包含瑕疵之第1片材製品F1由後述之第1排除裝置19排除，而並不將其貼附於光學顯示單元W上。即，本發明中較好的是包括瑕疵部分

之排除步驟，於供給第1光學膜F11以及第2光學膜F21時，將光學膜之包含瑕疵之部分切斷排除。

(5) 第1光學膜貼合步驟(圖1，S5)。一面使用第1剝離裝置17將第1脫模膜F12去除，一面使用第1貼合裝置18，將已去除該第1脫模膜F12之第1光學膜F11經由第1黏著劑層F14而貼合於光學顯示單元W上。於貼合時，如下所述，以輓對(181、182)夾持第1光學膜F11與光學顯示單元W並進行壓接。

(6-1) 清洗步驟(圖1，S6-1)。如圖2所示，光學顯示單元W(圖2中之面板W)係利用研磨清洗裝置10以及水清洗裝置11來清洗其表面。經清洗之面板W由搬送機構R搬送至檢查裝置D1為止。搬送機構R例如由搬送輓、搬送方向切換機構、旋轉驅動裝置、感測裝置、控制裝置等所構成。關於研磨清洗裝置10、水清洗裝置11見後述。

(6-2) 檢查步驟(圖1，S6-2)。如圖2所示，清洗後之光學顯示單元W係利用檢查裝置D1來檢查其表面。檢查後之面板W由搬送機構R搬送至第1貼合裝置18處為止。關於檢查裝置D1見後述。

該等第1捲軸素材準備步驟、第1檢查步驟、第1切斷步驟、第1光學膜貼合步驟、清洗步驟、檢查步驟之各步驟較好的是於連續之生產線上實行。藉由上述一系列之製造步驟，於面板W之一面上貼合了第1光學膜F11。以下，就於其另一面上貼合第2光學膜F21之製造步驟加以說明。

(7) 第2捲軸素材準備步驟(圖1，S11)。準備長條狀第2

片材製品F2作為第2捲軸素材。如圖8所示，第2片材製品F2之積層結構為與第1片材製品相同之構成，但並不限定於此。第2片材製品F2具有第2光學膜F21、第2脫模膜F22以及表面保護膜F23。第2光學膜F21係由第2偏光元件21a、於其一面上經由接著劑層(未圖示)而設置之第3膜F21b、以及於其另一面上經由接著劑層(未圖示)而設置之第4膜F21c所構成。

第3、第4膜F21b、F21c例如為偏光元件保護膜(例如三乙酸纖維素膜、PET膜等)。第4膜F21c係經由第2黏著劑層F24而貼合於光學顯示單元面側。可對第3膜F21b實施表面處理。作為表面處理，例如可列舉：硬塗處理或抗反射處理，以防黏、擴散或防眩等為目的之處理等。第2脫模膜F22係經由第4膜F21c與第2黏著劑層F24而設置。又，表面保護膜F23係經由第3膜F21b與黏著劑層F25而設置。

(8) 搬送步驟(圖1，S12)。自準備且設置之第2捲軸素材中抽出第2片材製品F2，並朝下游側搬送。搬送第2片材製品之第2搬送裝置22例如由夾輥對、張力輥、旋轉驅動裝置、蓄積裝置A、感測裝置、控制裝置等所構成。

(9) 第2檢查步驟(圖1，S13)。使用第2瑕疵檢查裝置24來檢查第2片材製品F2之瑕疵。此時之瑕疵檢查方法為與上述第1瑕疵檢查裝置之方法相同。

(10) 第2切斷步驟(圖1，S14)。第2切斷裝置26將表面保護膜F23、黏著劑層F25、第2光學膜F21以及第2黏著劑層F24切斷成既定尺寸，但不切斷第2脫模膜F22。具體而

言，對應於光學顯示單元之長邊或短邊中之一者，於第2捲軸素材之寬度對應短邊之情形時，以對應長邊之長度將光學膜切斷，或者於第2捲軸素材之寬度對應長邊之情形時，以對應短邊之長度將光學膜切斷。本實施形態中，如圖3所示，係表示第2捲軸素材(第2片材製品F2)之寬度對應光學顯示單元W之長邊之情形的例子。

作為切斷機構，例如可列舉：雷射裝置、切割機以及其他公知之切斷機構等。切斷機構根據由第2瑕疵檢查裝置24所獲得的瑕疵資訊，以避開瑕疵之方式進行切斷。藉此，第2片材製品F2之良率大幅提昇。包含瑕疵之第2片材製品F2由後述之第2排除裝置29排除，而並不將其貼附於光學顯示單元W上。

(11) 第2光學膜貼合步驟(圖1，S15)。繼而，於第2切斷步驟之後，一面使用第2剝離裝置27將第2脫模膜F22去除，一面使用第2貼合裝置28，將已去除該第2脫模膜F22之第2光學膜F21經由第2黏著劑層F24而貼合於光學顯示單元W1的與貼合有第1光學膜F11之面不同的面上。再者，有時於將第2光學膜F21貼合於光學顯示單元W1上之前，藉由搬送機構R之搬送方向切換機構將光學顯示單元W1旋轉90度，使第1光學膜F11與第2光學膜F21形成為正交偏光之關係。

即，本發明中較好的是包括旋轉步驟，使以第1切斷貼合步驟進行貼合後之光學顯示單元F11朝第2切斷貼合步驟之貼合方向旋轉。本發明中，較好的是以如下角度進行旋

轉步驟：使旋轉後之貼合於光學顯示單元W1上的第1光學膜F11之長邊之方向、與切斷後貼合之第2光學膜F21之長邊之方向成 $0\pm 5^\circ$ ，較好的是成 $0\pm 1^\circ$ 。例如，當所供給之第1光學膜F11之生產線方向、與所供給之第2光學膜F21之生產線方向平行(亦包括在直線上)時，旋轉步驟之旋轉角度較好的是 $85\sim 95^\circ$ 。於貼合時，如下所述，以輓夾持第2光學膜F21與光學顯示單元W1並進行壓接。

(12) 光學顯示單元之檢查步驟(圖1, S16)。檢查裝置30對兩面上貼合有光學膜之光學顯示單元W12進行檢查。作為檢查方法，可例示對光學顯示單元W12之兩面，利用反射光進行圖像拍攝、圖像處理之方法。作為其他方法，亦可例示於CCD攝影機與檢查對象物之間設置檢查用偏光膜之方法。再者，圖像處理之演算法可使用公知之方法，例如可藉由二值化處理來進行濃淡判定以檢測瑕疵。

(13) 根據由檢查裝置30所獲得的瑕疵資訊，對光學顯示單元W12進行合格品判定。將判定為合格品之光學顯示單元W12搬送至其次之安裝步驟。判定為不合格品時，則實施重工處理，重新貼合光學膜，然後進行檢查，若判定為合格品則移交至安裝步驟，若判定為不合格品則再次移交至重工處理或者作廢棄處理。

以上一系列之製造步驟中，係於連續之生產線上實行第1光學膜F11之貼合步驟與第2光學膜F21之貼合步驟，藉此可較好地製造光學顯示單元。尤其是係於自工廠內隔離出之隔離結構內部進行上述各步驟，藉此可於潔淨度得到確

保之環境中將光學膜貼合於光學顯示單元上，從而可製造高品質之光學顯示單元。

(跳越切割方式)

以下，就上述第1切斷步驟以及第2切斷步驟之另一實施形態加以說明。該實施形態對不包括上述第1檢查步驟、第2檢查步驟之情形特別有效。有時，於第1及第2捲軸素材之寬度方向的一端部，相隔既定間距單位(例如1000 mm)，以編碼資訊(例如QR碼(quick response code，快速回應碼)、條碼)的形式附有第1、第2片材製品之瑕疵資訊(瑕疵座標、瑕疵之種類及尺寸等)。於此情形時，在進行切斷之前一階段讀取該編碼資訊並加以分析，以避開瑕疵部分之方式於第1、第2切斷步驟中切斷成既定尺寸(有時稱為跳越切割)。繼而，將包含瑕疵之部分排除或者貼合於非光學顯示單元之構件上，將切斷成既定尺寸且判定為合格品的單片之片材製品貼合於光學顯示單元上。藉此，光學顯示單元之良率大幅提昇。

(製造系統整體之構成)

其次，就本發明之製造系統整體之構成加以說明。本發明之製造系統係將具有光學異向性之光學膜貼合於光學顯示單元上，較好的是將包含偏光板之光學膜貼合於光學顯示單元上。本發明之製造系統包括進行第1切斷貼合步驟之第1切斷貼合裝置、以及進行第2切斷貼合步驟之第2切斷貼合裝置。

本實施形態中，如圖3所示，係表示本發明之製造系統

包括光學顯示單元W之供給裝置M1、第1光學膜F11之供給裝置M2、貼合第1光學膜F11之第1貼合裝置M3、搬送並供給貼合後之光學顯示單元W之搬送供給裝置M4、第2光學膜F21之供給裝置M5、以及貼合第2光學膜F21之第2貼合裝置M6的例子。此例中，第1切斷貼合裝置包括第1光學膜F11之供給裝置M2、以及貼合第1光學膜F11之第1貼合裝置M3，第2切斷貼合裝置包括第2光學膜F21之供給裝置M5、以及貼合第2光學膜F21之第2貼合裝置M6。

本實施形態中，如圖3所示，係表示如下例子：將第1光學膜F11之供給裝置M2、第1貼合裝置M3、搬送供給裝置M4、第2光學膜F21之供給裝置M5以及第2貼合裝置M6配置成直線狀，並且以相對於第1貼合裝置M3之面板行進方向，自垂直方向供給光學顯示單元W之方式配置有供給裝置M1。

(製造系統之各部之構成)

以下，就本發明之製造系統之各部之構成的一例加以說明。圖4係就第1搬送裝置12、第1檢查前剝離裝置13、第1瑕疵檢查裝置14、第1脫模膜貼合裝置15以及第1切斷裝置16加以表示之圖。

圖5係就第1剝離裝置17、第1貼合裝置18、第1排除裝置19加以表示之圖。圖6係就第2搬送裝置22、第2檢查前剝離裝置23、第2瑕疵檢查裝置24、第2脫模膜貼合裝置25以及第2切斷裝置26加以表示之圖。圖7係就第2剝離裝置27、第2貼合裝置28以及第2排除裝置29加以表示之圖。

本發明之製造系統具備光學顯示單元之供給裝置M1，其供給光學顯示單元W。本實施形態中，係表示光學顯示單元之供給裝置M1具備研磨清洗裝置10、水清洗裝置11、檢查裝置D1、乾燥裝置113之例子。本發明中，亦可僅藉由搬送機構R來構成光學顯示單元之供給裝置M1。

首先，就研磨清洗裝置10加以說明。自收納箱中取出面板W並載置於搬送機構R上。當面板W到達清洗位置時停止搬送，以保持機構來保持面板W之端部。使研磨機構自垂直上方接觸面板W之上表面，且使研磨機構自垂直下方接觸面板之下表面。使各研磨機構於面板W之兩表面上旋轉。藉此，將面板W之兩表面上之附著異物去除。作為附著異物，例如可例示微小玻璃片(玻璃屑)、纖維片等。

其次，就水清洗裝置11加以說明。經研磨清洗之面板W由搬送機構R搬送至水浴中，於此處進行水清洗。水浴之內部流動著純水。自水浴搬送出之面板W之兩面由從自來水管流出之純水進一步沖洗。

以下，就檢查裝置D1加以說明。該檢查裝置D1包括：搬送裝置R，能夠以水平狀態支持光學顯示單元W；液體供給裝置，以接觸該光學顯示單元W之整個表面之方式供給對其表面具有潤濕性的液體並使上述液體保持於表面上；以及觀察區，可觀察上述液體之產生收縮之部分。液體供給裝置兼用作清洗裝置11中之沖洗用液體之供給裝置，藉由該檢查裝置D1，可於濕潤狀態下對光學顯示單元W進行檢查。再者，亦可設置可於乾燥狀態下對光學顯示

單元W進行檢查之檢查裝置，於此情形時，將與後述之檢查裝置相同之檢查裝置設置於乾燥裝置之下游側。又，亦可省略檢查裝置D1。

作為自液體供給裝置供給之液體，只要為對光學顯示單元W之表面具有潤濕性之液體則可為任意者，就直接利用沖洗之觀點而言，較好的是純水、離子交換水、蒸餾水等水。

由於光學顯示單元W被水平支持著，因此僅藉由自液體供給裝置將液體供給至表面，即可利用液體在表面上之流動而使液體無不均勻地接觸整個表面。至於觀察區，亦可一面搬送光學顯示單元W一面進行觀察，但是藉由將搬送裝置R暫時停止來進行觀察，可消除液體之晃動，從而可更加提高檢查之精度。於觀察區中，亦能夠以目視觀察是否存在產生收縮之部分，並據此判定是否為合格品，但較好的是使檢測及判定自動化。

本實施形態中，係表示如下例子：於觀察區中設置攝影機，其拍攝光學顯示單元W之表面並輸出圖像資訊，且設置圖像資訊處理裝置，其根據自攝影機輸出之圖像資訊來確定產生收縮之部分的邊界部，藉此判定有無該部分。藉此，可使清洗不良部分之檢測及判定自動化。

較好的是於觀察區之上方設置照射用燈，於此情形時，圖像資訊處理裝置較好的是實施包括如下步驟之處理：利用由於上述產生收縮之部分與其他部分之邊界附近的反射而產生之高亮度部分之圖像資訊，來確定上述邊界部。

繼而，面板W藉由乾燥裝置送出之潔淨空氣而去除水分。然後，將面板W搬送至第1貼合裝置18處。再者，作為其他實施形態，亦可使用乙醇水溶液代替純水來進行清洗。又，作為進而其他實施形態，亦可省略水浴。

本發明之製造系統具備第1光學膜之供給裝置M2，其自將具有第1光學膜F11之帶狀片狀製品捲取所成的捲軸中抽出帶狀片狀製品F1，並切斷成既定長度之後進行供給。本實施形態中，如圖4所示，係表示第1光學膜之供給裝置M2具備第1搬送裝置12、第1檢查前剝離裝置13、第1瑕疵檢查裝置14、第1脫模膜貼合裝置15以及第1切斷裝置16之例子。本發明中，藉由具備第1檢查前剝離裝置13、第1瑕疵檢查裝置14以及第1脫模膜貼合裝置15，可精度良好地對第1光學膜進行檢查，但亦可省略該等裝置。

本發明中，第1光學膜之供給裝置M2構成為：對應於光學顯示單元之長邊與短邊，將寬度對應短邊之光學膜以對應長邊之長度切斷，或者將寬度對應長邊之光學膜以對應短邊之長度切斷。本實施形態中，係表示第1光學膜之供給裝置M2構成為將寬度對應光學顯示單元之短邊之光學膜以對應長邊之長度切斷的例子。

將長條狀第1片材製品F1之第1捲軸素材設置於輓座裝置上，該輓座裝置與馬達等連動以進行自由旋轉或者以固定之旋轉速度旋轉。藉由控制裝置1來設定旋轉速度並進行驅動控制。

第1搬送裝置12為將第1片材製品F1朝下游側搬送之搬送

機構。第1搬送裝置12係由控制裝置1控制。

第1檢查前剝離裝置13構成為，自搬送來之第1片材製品F1上剝離脫模膜H11，並捲取於輥132上。輥132之捲取速度係由控制裝置1控制。剝離機構131構成如下：具有前端尖銳之刀刃部，將脫模膜H11捲搭於該刀刃部上後反轉移送，藉此將脫模膜H11剝離，並且將剝離脫模膜H11後之第1片材製品F1沿搬送方向搬送。

於剝離脫模膜H11之後，第1瑕疵檢查裝置14進行瑕疵檢查。第1瑕疵檢查裝置14對由CCD攝影機所拍攝之圖像資料加以分析，檢測出瑕疵，進而計算出其位置座標。將該瑕疵之位置座標提供給後述之第1切斷裝置16之跳越切割。

於第1瑕疵檢查之後，第1脫模膜貼合裝置15將脫模膜H12經由第1黏著劑層F14而貼合於第1光學膜F11上。如圖4所示，自脫模膜H12之捲軸素材151中抽出脫模膜H12，以1對或者複數對之輥對152夾持脫模膜H12與第1光學膜F11，利用該輥對152使既定之壓力發揮作用而將其等貼合。輥對152之旋轉速度、壓力控制、搬送控制係由控制裝置1控制。

於貼合脫模膜H12之後，第1切斷裝置16將第1光學膜F11、表面保護膜15、第1黏著劑層F14、黏著劑層F15切斷成既定尺寸，但不切斷該脫模膜H12。第1切斷裝置16例如為雷射裝置。第1切斷裝置16係根據由第1瑕疵檢查處理檢測出的瑕疵之位置座標，以避開瑕疵部分之方式切斷成既

定尺寸。即，包含瑕疵部分之切斷品將作為不合格品而於後續步驟中由第1排除裝置19排除。或者，第1切斷裝置16亦可忽略瑕疵之存在，連續地切斷成既定尺寸。於此情形時，於後述之貼合處理中，將該部分去除而並不貼合。此時之控制亦由控制裝置1來進行。

又，第1切斷裝置16中，配置有自背面吸附保持第1片材製品F1之保持台，並於第1片材製品F1之上方具備雷射裝置。第1切斷裝置16水平移動以沿第1片材製品F1之寬度方向進行雷射掃描，且於其搬送方向上以既定間距將第1光學膜F11、第1黏著劑層F14、表面保護膜F13、黏著劑層F15切斷，而保留最下部之脫模膜H12(以下，適宜地稱為「半切」)。又，該雷射裝置較好的是以自第1片材製品F1之寬度方向夾持之方式，由朝切斷部位吹附暖風之空氣噴嘴、與收集由該暖風搬送之自切斷部位產生之氣體(煙塵)的集煙管以對向之狀態而構成為一體。當第1片材製品F1被保持台吸附時，搬送機構之蓄積裝置A沿上下垂直方向移動，以使該保持台之下游側及上游側的第1片材製品F1之連續搬送不停止。該動作亦由控制裝置1之控制來進行。

本發明之製造系統具備第1貼合裝置18(M3)，其於自光學顯示單元之供給裝置M1供給之光學顯示單元W的一表面上，貼合自第1光學膜之供給裝置M2供給之第1光學膜F11。本實施形態中，如圖5所示，係表示第1貼合裝置18(M3)由按壓輥181、導輥182所構成，且進一步具備第1

剝離裝置17、第1排除裝置19之例子。該第1排除裝置19與第1切斷裝置16一起構成了將光學膜之包含瑕疵之部分切斷排除的瑕疵部分之排除機構，但亦可省略此種排除機構。

於上述切斷處理之後，第1貼合裝置18將藉由第1剝離裝置17而將脫模膜H12剝離後之第1片材製品F1(第1光學膜F11)經由第1黏著劑層F14而貼合於光學顯示單元W上。第1片材製品F1之搬送路徑位於光學顯示單元W之搬送路徑的上方。

如圖5所示，貼合時係利用按壓輥181及導輥182，一面將第1光學膜F11朝光學顯示單元W面上壓抵，一面進行貼合。按壓輥181、導輥182之按壓壓力、驅動動作係由控制裝置1控制。

第1剝離裝置17之剝離機構171係構成如下：具有前端尖銳之刀刃部，將脫模膜H12捲搭於該刀刃部上後反轉移送，藉此將脫模膜H12剝離，並且將剝離脫模膜H12後之第1片材製品F1(第1光學膜F11)送出至光學顯示單元W面上。將剝離之脫模膜H12捲取於輥172上。輥172之捲取控制係由控制裝置1來控制。

即，本發明中之第1光學膜之供給裝置M2具備搬送機構，其以於光學膜上經由黏著劑層而形成之脫模膜作為搬送介質，將第1光學膜F11供給至第1貼合裝置M3。

貼合機構係由按壓輥181、以及與其對向配置之導輥182所構成。導輥182係以由馬達旋轉驅動之橡膠輥所構成，

且配備成可升降。又，於其正上方，以可升降之方式配備有以由馬達旋轉驅動之金屬輥所構成的按壓輥181。當光學顯示單元W被送入至貼合位置時，按壓輥181上升至較光學顯示單元W之上表面更高之位置為止，以打開輥間隔。再者，導輥182與按壓輥181可均為橡膠輥，亦可均為金屬輥。如上所述，光學顯示單元W係利用各種清洗裝置來進行清洗，並利用搬送機構R而搬送。搬送機構R之搬送控制亦由控制裝置1之控制來進行。

就將包含瑕疵之第1片材製品F1排除之第1排除裝置19加以說明。將包含瑕疵之第1片材製品F1搬送至貼合位置後，導輥182朝垂直下方移動。繼而，架設有黏著帶191之輥192移動至導輥182之起始位置。使按壓輥181朝垂直下方移動，將包含瑕疵之第1片材製品F1緊壓於黏著帶191上，使第1片材製品F1貼附於黏著帶191上，且將包含瑕疵之第1片材製品F1與黏著帶191一起捲取於輥193上。

將上述中製造之光學顯示單元W1朝下游側搬送，並貼合第2光學膜F21(第2片材製品F2)。以下，就相同之裝置構成加以簡單說明。

本發明之製造系統具備搬送供給裝置M4，其搬送並供給貼合第1光學膜F11後之光學顯示單元W，該搬送供給裝置M4較好的是具備旋轉機構20，使以第1貼合裝置18進行貼合後之光學顯示單元W朝第2貼合裝置28之貼合方向旋轉。

例如當欲將第2光學膜F21貼合為與第1光學膜F11成90°

之關係(正交偏光之關係)時，藉由搬送機構R之搬送方向切換機構(旋轉機構20)將光學顯示單元W1旋轉90°後再貼合第2光學膜F21。以下所說明之第2片材製品F2之貼合方法中，構成為於將第2片材製品F2反轉之狀態下(脫模膜為上表面)處理各步驟，自光學顯示單元W1之下側貼合第2光學膜F21。

本發明之製造系統具備第2光學膜之供給裝置M5，其自將具有第2光學膜F21之帶狀片狀製品捲取所成的捲軸中抽出帶狀片狀製品F2，並切斷成既定長度之後進行供給。本實施形態中，如圖6所示，係表示第2光學膜之供給裝置M5具備第2搬送裝置22、第2檢查前剝離裝置23、第2瑕疵檢查裝置24、第2脫模膜貼合裝置25以及第2切斷裝置26之例子。本發明中，藉由具備第2檢查前剝離裝置23、第2瑕疵檢查裝置24以及第2脫模膜貼合裝置25，可精度良好地對第2光學膜進行檢查，但亦可省略該等裝置。

本發明中，第2光學膜之供給裝置M5構成為：對應於光學顯示單元W之長邊與短邊，將寬度對應短邊之光學膜以對應長邊之長度切斷，或者將寬度對應長邊之光學膜以對應短邊之長度切斷。本實施形態中，係表示第2光學膜之供給裝置M5構成為將寬度對應於光學顯示單元W之長邊之光學膜F21以對應短邊之長度切斷的例子。

如圖6所示，將長條狀第2片材製品F2之第2捲軸素材設置於輓座裝置上，該輓座裝置與馬達等連動，以進行自由旋轉或者以固定之旋轉速度旋轉。藉由控制裝置1來設定

旋轉速度並進行驅動控制。

第2搬送裝置22為將第2片材製品F2朝下游側搬送之搬送機構。第2搬送裝置22係由控制裝置1控制。

第2檢查前剝離裝置23構成為，自搬送來之第2片材製品F2上剝離脫模膜H21，並捲取於輥232上。輥232之捲取速度係由控制裝置1控制。剝離機構231構成如下：具有前端尖銳之刀刃部，將脫模膜H21捲搭於該刀刃部上後反轉移送，藉此將脫模膜H21剝離，並且將剝離脫模膜H21後之第2片材製品F2沿搬送方向搬送。

於剝離脫模膜H21之後，第2瑕疵檢查裝置24進行瑕疵檢查。第2瑕疵檢查裝置24對由CCD攝影機拍攝之圖像資料加以分析，檢測出瑕疵，進而計算出其位置座標。將該瑕疵之位置座標提供給後述之第2切斷裝置26之跳越切割。

本發明之製造系統具備第2貼合裝置28(M6)，其於自搬送供給裝置M4供給之光學顯示單元W之另一表面上，貼合自第2光學膜之供給裝置M5供給的第2光學膜F21。本實施形態中，如圖7所示，係表示第2貼合裝置28(M6)由按壓輥281、導輥282所構成，並且進一步具備第2剝離裝置27、第2排除裝置29之例子。該第2排除裝置29與第2切斷裝置26一起構成了將光學膜之包含瑕疵之部分切斷排除的瑕疵部分之排除機構，亦可省略此種排除機構。

於第2瑕疵檢查之後，第2脫模膜貼合裝置25將脫模膜H22經由第2黏著劑層F24而貼合於第2光學膜F21上。如圖6所示，自脫模膜H22之捲軸素材251中抽出脫模膜H22，

以1對或者複數對之輓對252夾持脫模膜H22與第2光學膜F21，利用該輓對252使既定之壓力發揮作用而將其等貼合。輓對252之旋轉速度、壓力控制、搬送控制係由控制裝置1控制。

於貼合脫模膜H22之後，第2切斷裝置26將第2光學膜F21、表面保護膜25、第2黏著劑層F24、黏著劑層F25切斷成既定尺寸，但不切斷該脫模膜H22。第2切斷裝置26例如為雷射裝置。第2切斷裝置26根據由第2瑕疵檢查處理檢測出的瑕疵之位置座標，以避開瑕疵部分之方式切斷成既定尺寸。即，包含瑕疵部分之切斷品將作為不合格品於後續步驟中由第2排除裝置29排除。或者，第2切斷裝置26亦可忽略瑕疵之存在，連續地切斷成既定尺寸。於此情形時，於後述之貼合處理中，可將該部分去除而並不貼合。此時之控制亦由控制裝置1來進行。

又，第2切斷裝置26中，配置有自背面吸附保持第2片材製品F2之保持台，並於第2片材製品F2之下方具備雷射裝置。第2切斷裝置26水平移動以沿第2片材製品F2之寬度方向進行雷射掃描，且於其搬送方向上以既定間距將第2光學膜F21、第2黏著劑層F24、表面保護膜F23、黏著劑層F25切斷，而保留最下部之脫模膜H22。當第2片材製品F2被保持台吸附時，搬送機構之蓄積裝置A沿上下垂直方向移動，以使該保持台之下游側及上游側的第2片材製品F2之連續搬送不停止。該動作亦由控制裝置1之控制來進行。

於切斷處理之後，第2貼合裝置28將藉由第2剝離裝置27而將脫模膜H22剝離後之第2片材製品F2(第2光學膜F21)經由第2黏著劑層F24而貼合於光學顯示單元W1上。如圖7所示，貼合時係利用按壓輥281與導輥282，一面將第2光學膜F21朝光學顯示單元W1面上壓抵，一面進行貼合。按壓輥281、導輥282之按壓壓力、驅動動作係由控制裝置1控制。

第2剝離裝置27之剝離機構271構成如下：具有前端尖銳之刀刃部，將脫模膜H22捲搭於該刀刃部上後反轉移送，藉此將脫模膜H22剝離，並且將剝離脫模膜H22後之第2片材製品F2(第2光學膜)送出至光學顯示單元W1面上。將剝離之脫模膜H22捲取於輥272上。輥272之捲取控制係由控制裝置1控制。

即，本發明中之第2光學膜之供給裝置M5具備搬送機構，其以於光學膜上經由黏著劑層而形成之脫模膜作為搬送介質，將第2光學膜F21供給至第2貼合裝置M6。

貼合機構由按壓輥281、以及與其對向配置之導輥282所構成。導輥282係以由馬達旋轉驅動之橡膠輥所構成，且配備成可升降。又，於其正下方，以可升降之方式配備有以由馬達旋轉驅動之金屬輥所構成的按壓輥281。當光學顯示單元W1被送入至貼合位置時，按壓輥281移動至下方位置為止，以打開輥間隔。再者，導輥282與按壓輥281可均為橡膠輥，亦可均為金屬輥。

就將包含瑕疵之第2片材製品F2排除之第2排除裝置29加

以說明。當包含瑕疵之第2片材製品F2被搬送至貼合位置後，導輥282朝垂直上方移動。繼而，架設有黏著帶291之輥292移動至導輥282之起始位置。使按壓輥281朝垂直上方移動，將包含瑕疵之第2片材製品F2緊壓於黏著帶291上，使第2片材製品F2貼附於黏著帶291上，且將包含瑕疵之第2片材製品F2與黏著帶291一起捲取於輥293上。

將貼合有第1、第2片材製品之光學顯示單元W12搬送至檢查裝置30。檢查裝置30對搬送來之光學顯示單元W12之兩面實行檢查。光源藉由半鏡面而垂直照射於光學顯示單元W12之上表面上，藉由CCD攝影機拍攝其反射光圖像作為圖像資料。光源以及CCD攝影機對其相反面實行檢查。又，光源以既定角度照射光學顯示單元W12之表面，藉由CCD攝影機拍攝其反射光圖像作為圖像資料。光源以及CCD攝影機對其相反面實行檢查。根據此等圖像資料對瑕疵進行圖像處理分析並進行合格品判定。

各裝置之動作時序可藉由例如於既定之位置配置感測器來進行檢測之方法計算出，或者使用旋轉編碼器等對搬送裝置或搬送機構R之旋轉構件進行檢測而計算出。控制裝置1可藉由軟體程式、以及CPU(Central Processing Unit，中央處理單元)及記憶體等之硬體資源的協同作用而實現，於此情形時，程式軟體、處理順序以及各種設定等係預先儲存於記憶體中。另外，控制裝置1可由專用電路或韌體等構成。

本發明之光學膜可較好地用於形成液晶顯示裝置、有機

EL顯示裝置、PDP(Plasma Display Panel，電漿顯示面板)等之圖像顯示裝置(相當於光學顯示裝置)。

本發明之光學膜可較好地用於形成液晶顯示裝置等各種裝置等。液晶顯示裝置可依據先前來形成。即，液晶顯示裝置通常係藉由將液晶單元(相當於光學顯示單元)、光學膜以及視需要之照明系統等構成零件適當地組裝，並組入驅動電路等而形成，於本發明中，除使用本發明之光學膜之方面以外並無特別限定，可依據先前來進行。液晶單元亦可使用例如TN(Twisted Nematic，扭轉向列)型或STN(Super Twisted Nematic，超扭轉向列)型、 π 型等之任意類型者。

可形成於液晶單元之單側或者兩側配置有光學膜之液晶顯示裝置，或者於照明系統中使用背光或反射板者等適當之液晶顯示裝置。於此情形時，可將本發明之光學膜設置於液晶單元之單側或者兩側。當於兩側設置光學膜時，兩側之光學膜可為相同者，亦可為不同者。進而，在形成液晶顯示裝置時，可於適當之位置上，配置1層或2層以上之例如擴散板、防眩層、抗反射膜、保護板、稜鏡陣列、透鏡陣列片材、光擴散板、背光等適當之零件。

本發明之光學膜可較好地用於形成液晶顯示裝置等各種裝置等。液晶顯示裝置可形成為將本發明之光學膜配置於液晶單元之單側或者兩側而形成的透射型、反射型或者透射、反射兩用型之具有依據先前之適當之結構者。因此，形成液晶顯示裝置之液晶單元任意，例如可使用以薄膜電

晶體型為代表之單純矩陣驅動型者等之適當類型的液晶單元。

又，當於液晶單元之兩側設置偏光板或光學構件時，兩側之偏光板或光學構件可為相同者，亦可為不同者。進而，在形成液晶顯示裝置時，可於適當之位置上，配置1層或2層以上之例如稜鏡陣列片材、透鏡陣列片材、光擴散板或者背光等適當之零件。

(製造系統之其他實施形態)

本發明之製造系統之各裝置的配置可任意，例如可將光學顯示單元W之供給裝置M1、第1光學膜F11之供給裝置M2以及第1貼合裝置M3配置成直線狀，與此平行地配置第2光學膜F21之供給裝置M5與第2貼合裝置M6，且於第1貼合裝置M3與第2貼合裝置M6之間設置搬送供給裝置M4。

再者，本發明中，於未設置光學顯示單元W之旋轉機構之情形時，較好的是將第1光學膜F11之供給裝置M2及第1貼合裝置M3配置成相對於第2光學膜F21之供給裝置M5及第2貼合裝置M6垂直。

【圖式簡單說明】

圖1係表示本發明之製造系統之步驟的流程圖。

圖2係用以說明本發明之製造系統之一例的圖。

圖3係用以說明本發明之製造系統之一例的圖。

圖4係用以對本發明之製造系統之一例之裝置構成加以說明的圖。

圖5係用以對本發明之製造系統之一例之裝置構成加以

說明的圖。

圖6係用以對本發明之製造系統之一例之裝置構成加以說明的圖。

圖7係用以對本發明之製造系統之一例之裝置構成加以說明的圖。

圖8係用以對第1、第2光學膜之積層結構之一例加以說明的圖。

圖9係先前之光學顯示單元之製造方法的流程圖。

【主要元件符號說明】

1	控制裝置
10	研磨清洗裝置
11	水清洗裝置
12	第1搬送裝置
13	第1檢查前剝離裝置
14	第1瑕疵檢查裝置
15	第1脫模膜貼合裝置
16	第1切斷裝置
17	第1剝離裝置
18	第1貼合裝置
19	第1排除裝置
20	旋轉機構
22	第2搬送裝置
23	第2檢查前剝離裝置
24	第2瑕疵檢查裝置

25	第2脫模膜貼合裝置
26	第2切斷裝置
27	第2剝離裝置
28	第2貼合裝置
29	第2排除裝置
F1	第1片材製品
F2	第2片材製品
F11	第1光學膜
F11a	第1偏光元件
F11b	第1膜
F11c	第2膜
F12	第1脫模膜
F13	表面保護膜
F14	第1黏著劑層
F21	第2光學膜
F21a	第2偏光元件
F21b	第3膜
F21c	第4膜
F22	第2脫模膜
F23	表面保護膜
F24	第2黏著劑層
M1	光學顯示單元之供給裝置
M2	第1光學膜之供給裝置
M3	第1貼合裝置

M4	搬送供給裝置
M5	第2光學膜之供給裝置
M6	第2貼合裝置
R	搬送機構
W	面板(光學顯示單元)

申請專利範圍

1. 一種光學顯示裝置之製造系統，該光學顯示裝置係將具有光學異向性之光學膜貼合於光學顯示單元上者，該製造系統包括：

第1切斷貼合裝置，其係使用將具有第1光學膜的帶狀片狀製品捲取所成之捲軸，其中該第1光學膜包含長度方向具有吸收軸之偏光板且其寬度對應於前述光學顯示單元之短邊，將第1光學膜切斷成對應於前述光學顯示單元之長邊的長度之後，貼合於光學顯示單元之一表面上；

第2切斷貼合裝置，其係使用將具有第2光學膜的帶狀片狀製品捲取所成之捲軸，其中該第2光學膜包含長度方向具有吸收軸之偏光板且其寬度對應於前述光學顯示單元之長邊，將第2光學膜切斷成對應於前述光學顯示單元之短邊的長度之後，貼合於光學顯示單元之另一表面上；及

搬送機構，係用以搬送並供給前述光學顯示單元者；

前述搬送機構包含有搬送方向切換機構，該搬送方向切換機構係當藉由前述第1切斷貼合裝置及前述第2切斷貼合裝置之其中任一者之切斷貼合裝置進行貼合後，於藉由另一者之切斷貼合裝置進行貼合前，切換該光學顯示單元相對於上述光學顯示單元之傳送方向的搬送朝向。

2. 如請求項1之光學顯示裝置之製造系統，其中前述第1光學膜之生產線方向與前述第2光學膜之生產線方向為平行。
3. 如請求項1或2之光學顯示裝置之製造系統，其中捲取有具有前述第1光學膜之帶狀片狀製品的捲軸、及捲取有具有前述第2光學膜之帶狀片狀製品的捲軸，係分別使用將切割前卷軸素材一面倒轉捲繞一面切割加工成既定寬度者。
4. 如請求項1或2項之光學顯示裝置之製造系統，其中於前述第1光學膜及前述第2光學膜之一表面分別設有黏著劑層、及用以保護該黏著劑層之脫模膜，

前述第1切斷貼合裝置及第2切斷貼合裝置係將前述脫模膜作為搬送介質，對與前述光學顯示單元之貼合分別供給前述第1光學膜及第2光學膜。

5. 一種光學顯示裝置之製造系統，該光學顯示裝置係將包含偏光板之光學膜貼合於光學顯示單元上者，該製造系統包括：

光學顯示單元之供給裝置，其係供給光學顯示單元；

第1光學膜之供給裝置，其係自將具有包含長度方向具有吸收軸之偏光板之第1光學膜之帶狀片狀製品捲取所成的捲軸中抽出帶狀片狀製品，於切斷成既定長度後供給；

第1貼合裝置，其係於自前述光學顯示單元之供給裝置所供給之光學顯示單元的一表面上，貼合自前述第1

光學膜之供給裝置所供給之第1光學膜；

搬送供給裝置，其係搬送並供給貼合第1光學膜後之光學顯示單元；

第2光學膜之供給裝置，其係自將具有包含長度方向具有吸收軸之偏光板之第2光學膜之帶狀片狀製品捲取所成的捲軸中抽出帶狀片狀製品，於切斷成既定長度後供給；及

第2貼合裝置，其係於自前述搬送供給裝置供給之光學顯示單元之另一表面上，貼合自前述第2光學膜之供給裝置供給之第2光學膜；

前述第1光學膜之供給裝置以及前述第2光學膜之供給裝置係以下述方式構成：對應於前述光學顯示單元之長邊與短邊，一供給裝置係將寬度對應於短邊之光學膜以對應於長邊之長度切斷，另一供給裝置係將寬度對應於長邊之光學膜以對應於短邊之長度切斷，

且前述搬送供給裝置包含有搬送方向切換機構，該搬送方向切換機構係當藉由前述第1貼合裝置及前述第2貼合裝置之其中任一者之貼合裝置進行貼合後，於藉由另一者之貼合裝置進行貼合前，切換該光學顯示單元相對於前述光學顯示單元之傳送方向的搬送朝向。

6. 如請求項5之光學顯示裝置之製造系統，其中前述第1光學膜之生產線方向與前述第2光學膜之生產線方向為平行。
7. 如請求項5或6之光學顯示裝置之製造系統，其中捲取有

具有前述第1光學膜之帶狀片狀製品的捲軸、及捲取有具有前述第2光學膜之帶狀片狀製品的捲軸，係分別使用將切割前卷軸素材一面倒轉捲繞一面切割加工成既定寬度者。

8. 如請求項5或6項之光學顯示裝置之製造系統，其中於前述第1光學膜及前述第2光學膜之一表面分別設有黏著劑層、及用以保護該黏著劑層之脫模膜，

前述第1光學膜之供給裝置及前述第2光學膜之供給裝置係將前述脫模膜作為搬送介質，對前述第1貼合裝置及前述第2貼合裝置分別供給前述第1光學膜及第2光學膜。

9. 一種光學顯示裝置之製造方法，該光學顯示裝置係將具有光學異向性之光學膜貼合於光學顯示單元上者，該製造方法係包括：

第1切斷貼合步驟，其係使用將具有第1光學膜的帶狀片狀製品捲取所成之捲軸，其中該第1光學膜包含長度方向具有吸收軸之偏光板且其寬度對應於前述光學顯示單元之短邊，切斷成對應於前述光學顯示單元之長邊的長度後，將第1光學膜貼合於前述光學顯示單元之一表面；及

第2切斷貼合步驟，其係使用將具有第2光學膜的帶狀片狀製品捲取所成之捲軸，其中該第2光學膜包含長度方向具有吸收軸之偏光板且其寬度對應於前述光學顯示單元之長邊，切斷成對應於前述光學顯示單元之短邊

的長度後，將第2光學膜貼合於前述光學顯示單元之另一表面上

且前述製造方法包含有搬送方向切換步驟，該搬送方向切換步驟係於前述第1切斷貼合步驟及第2切斷貼合步驟之其中任一者之切斷貼步驟之後，於另一者之切斷貼合步驟前，切換該光學顯示單元相對於前述光學顯示單元之傳送方向的搬送朝向。

10. 如請求項9之光學顯示裝置之製造系統，其中前述第1光學膜之生產線方向與前述第2光學膜之生產線方向為平行。
11. 如請求項9或10之光學顯示裝置之製造系統，其中捲取有具有前述第1光學膜之帶狀片狀製品的捲軸、及捲取有具有前述第2光學膜之帶狀片狀製品的捲軸，係分別使用將切割前卷軸素材一面倒轉捲繞一面切割加工成既定寬度者。
12. 如請求項9或10項之光學顯示裝置之製造系統，其中於前述第1光學膜及前述第2光學膜之一表面分別設有黏著劑層、及用以保護該黏著劑層之脫模膜，

將前述脫模膜作為搬送介質，於前述第1切斷貼合步驟及第2切斷貼合步驟分別搬送並供給前述第1光學膜及前述第2光學膜。

八、圖式：

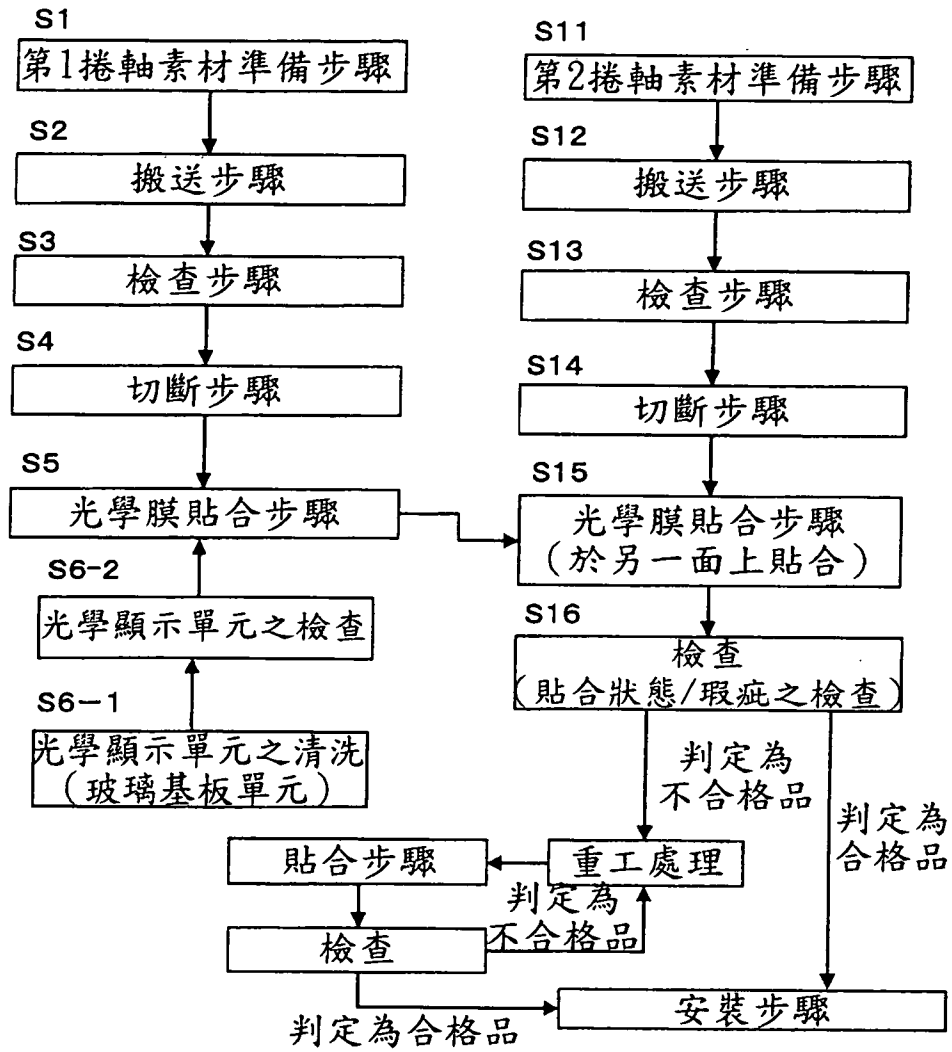


圖 1

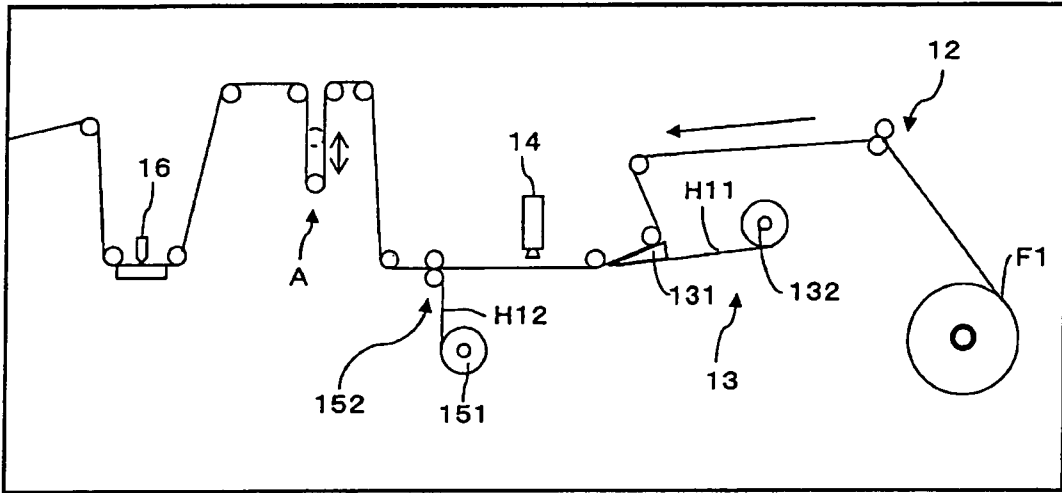


圖 4

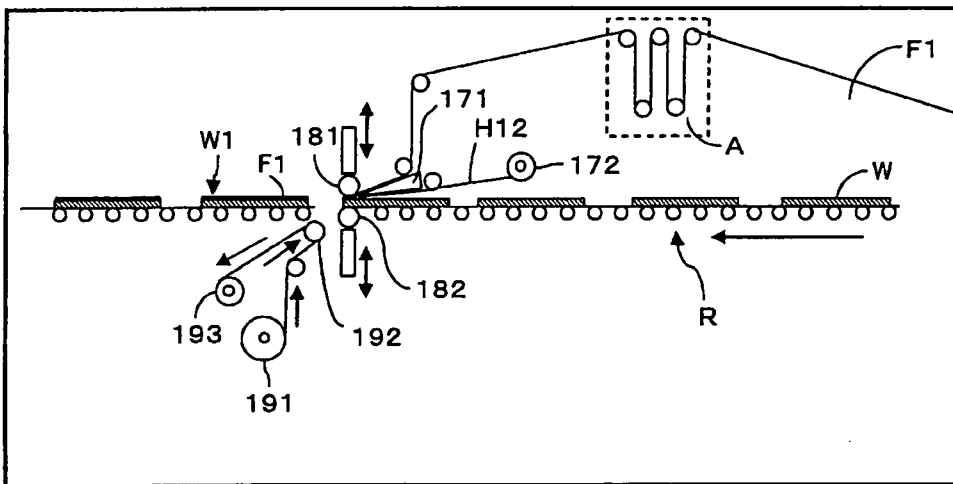


圖 5

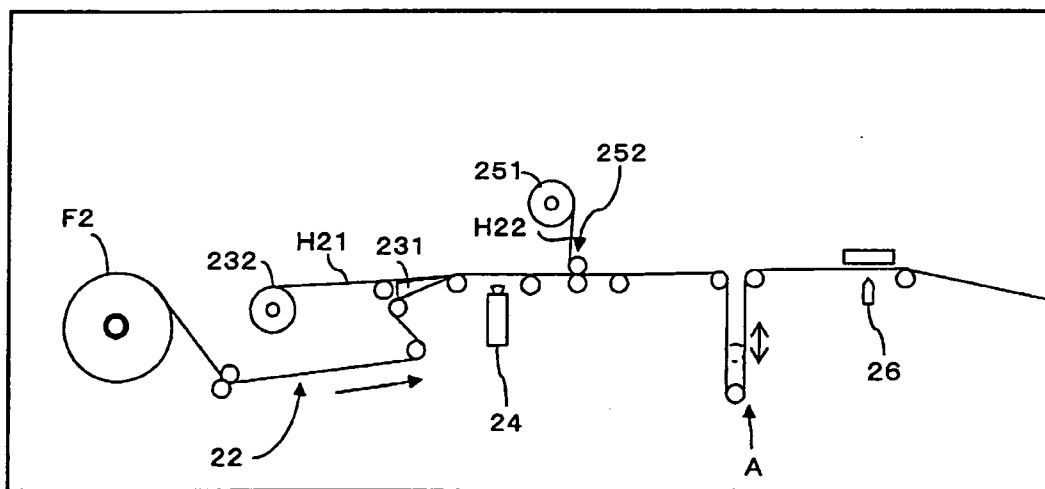


圖 6

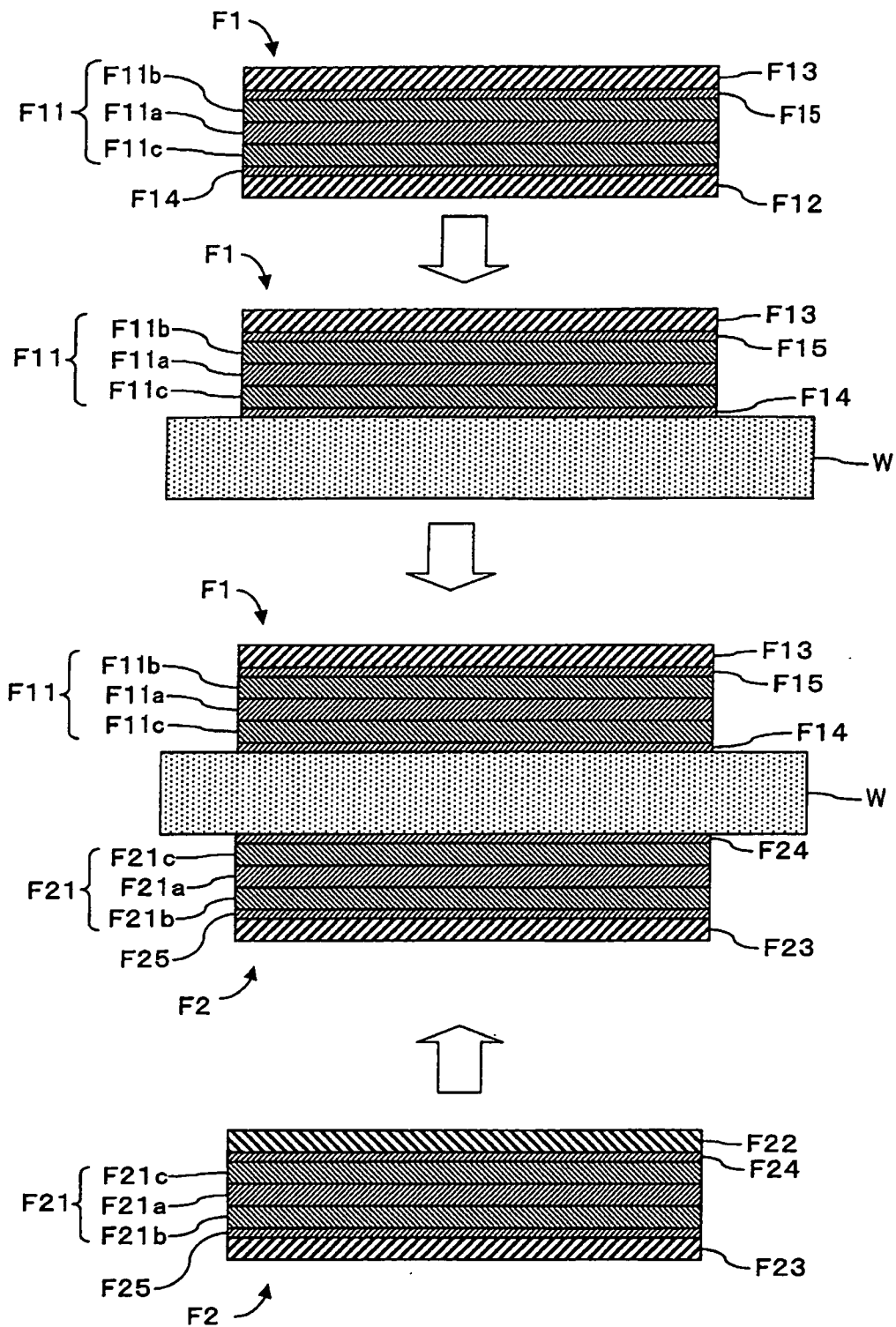


圖 8

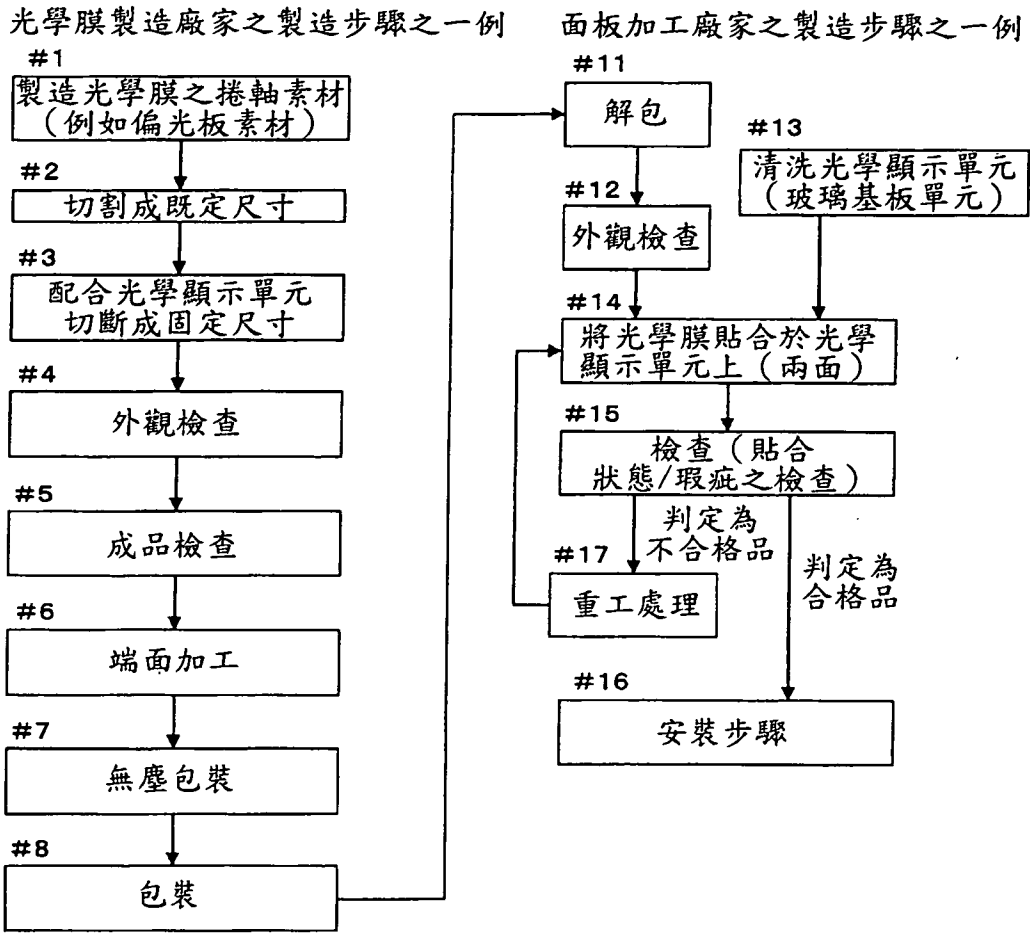


圖 9