



(12)实用新型专利

(10)授权公告号 CN 209699006 U

(45)授权公告日 2019.11.29

(21)申请号 201920551603.9

(22)申请日 2019.04.22

(73)专利权人 东台市大明金属制品有限公司
地址 224200 江苏省盐城市东台市时堰镇
三时村七组

(72)发明人 张晓俊 张明丰

(74)专利代理机构 北京纽盟知识产权代理事务
所(特殊普通合伙) 11456
代理人 许玉顺

(51)Int.Cl.
B25B 27/14(2006.01)

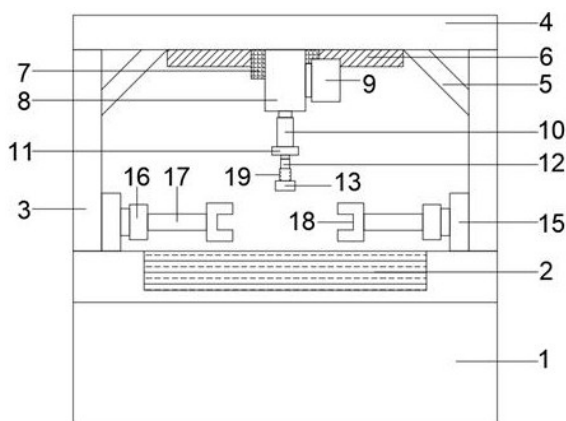
权利要求书1页 说明书2页 附图1页

(54)实用新型名称

一种用于螺母的拆卸装置

(57)摘要

本实用新型公开了一种用于螺母的拆卸装置,包括底座,底座上设有工作台,底座两侧设有支撑杆,两侧支撑杆顶端通过连接杆连接,连接杆两侧与两侧支撑杆之间装有加强杆,连接杆上设有滑轨,滑轨上设有滑块,滑块上设有液压泵,液压泵一侧设有驱动电机,液压泵下方安装有电推杆,电推杆下方安装有安装块,安装块下通过转轴设有螺杆,螺杆下固接有旋转卡口,工作台两侧设有固定装置,两侧固定装置包括安装座,安装座上设有微型电机,微型电机连接电推杆一,电推杆一连接可调节夹块。



1. 一种用于螺母的拆卸装置, 包括底座(1), 其特征在于: 所述底座(1)上设有工作台(2), 所述底座(1)两侧设有支撑杆(3), 两侧所述支撑杆(3)顶端通过连接杆(4)连接, 所述连接杆(4)两侧与两侧支撑杆(3)之间装有加强杆(5), 所述连接杆(4)上设有滑轨(6), 所述滑轨(6)上设有滑块(7), 所述滑块(7)上设有拆卸装置(20), 所述拆卸装置(20)包括液压泵(8), 所述液压泵(8)安装在滑块(7)上, 所述液压泵(8)一侧设有驱动电机(9), 所述液压泵(8)下方安装有电推杆(10), 所述电推杆(10)下方安装有安装块(11), 所述安装块(11)下通过转轴设有螺杆(12), 所述螺杆(12)上设有螺套(19), 所述螺杆(12)下固接有旋转卡口(13), 所述工作台(2)两侧设有固定装置(14), 两侧所述固定装置(14)包括安装座(15), 所述安装座(15)上设有微型电机(16), 所述微型电机(16)连接电推杆一(17), 所述电推杆一(17)连接可调节夹块(18)。

2. 根据权利要求1所述的一种用于螺母的拆卸装置, 其特征在于: 所述旋转卡口(13)可拆卸。

3. 根据权利要求1所述的一种用于螺母的拆卸装置, 其特征在于: 两侧所述固定装置(14)的位置相对。

4. 根据权利要求1所述的一种用于螺母的拆卸装置, 其特征在于: 所述底座(1)与工作台(2)之间设有缓冲垫。

一种用于螺母的拆卸装置

技术领域

[0001] 本实用新型涉及管道拆卸设备技术领域,具体为一种用于螺母的拆卸装置。

背景技术

[0002] 目前,管道在拆装维修时,通常采用人工拆卸,会用到螺母拆卸扳手,费时费力。在使用过程中,经常会根据不同的需要在不同规格的内六角扳手之间来回更换,使用不方便。

实用新型内容

[0003] 本实用新型的目的在于提供一种用于螺母的拆卸装置,以解决上述背景技术中提出的问题。

[0004] 为实现上述目的,本实用新型提供如下技术方案:一种用于螺母的拆卸装置,包括底座,底座上设有工作台,底座两侧设有支撑杆,两侧支撑杆顶端通过连接杆连接,连接杆两侧与两侧支撑杆之间装有加强杆,连接杆上设有滑轨,滑轨上设有滑块,滑块上设有拆卸装置,拆卸装置包括液压泵,液压泵安装在滑块上,液压泵一侧设有驱动电机,液压泵下方安装有电推杆,电推杆下方安装有安装块,安装块下通过转轴设有螺杆,螺杆上设有螺套,螺杆下固接有旋转卡口,工作台两侧设有固定装置,两侧固定装置包括安装座,安装座上设有微型电机,微型电机连接电推杆一,电推杆一连接可调节夹块。

[0005] 优选的,旋转卡口可拆卸。

[0006] 优选的,两侧固定装置的位置相对。

[0007] 优选的,底座与工作台之间设有缓冲垫。

[0008] 与现有技术相比,本实用新型的有益效果是:本实用新型结构简单,操作方便,拆卸速度快,使用方便安全,解决了拆卸困难的问题,旋转卡口可拆卸更换,节省了资源。

附图说明

[0009] 图1为本实用新型的整天结构示意图;

[0010] 图2为本实用新型的侧面结构示意图。

具体实施方式

[0011] 下面将结合本实用新型实施例中的附图,对本实用新型实施例中的技术方案进行清楚、完整地描述,显然,所描述的实施例仅仅是本实用新型一部分实施例,而不是全部的实施例。基于本实用新型中的实施例,本领域普通技术人员在没有做出创造性劳动前提下所获得的所有其他实施例,都属于本实用新型保护的范围。

[0012] 请参阅图1,本实用新型提供一种技术方案:一种用于螺母的拆卸装置,包括底座1,底座1上设有工作台2,底座1两侧设有支撑杆3,两侧支撑杆3顶端通过连接杆4连接,连接杆4两侧与两侧支撑杆3之间装有加强杆5,连接杆4上设有滑轨6,滑轨6上设有滑块7,滑块7上设有拆卸装置20,拆卸装置20包括液压泵8,液压泵8安装在滑块7上,液压泵8一侧设有驱

动电机9,液压泵8下方安装有电推杆10,电推杆10下方安装有安装块11,安装块11下通过转轴设有螺杆12,螺杆12上设有螺套19,螺杆12下固接有旋转卡口13,工作台2两侧设有固定装置14,两侧固定装置14包括安装座15,安装座15上设有微型电机16,微型电机16连接电推杆一17,电推杆一17连接可调节夹块18。

[0013] 本实用新型中,旋转卡口13可拆卸。

[0014] 本实用新型中,两侧固定装置14的位置相对。

[0015] 本实用新型中,底座1与工作台2之间设有缓冲垫。

[0016] 工作原理:将管道通过两侧固定装置固定好后,启动电机,

[0017] 综上所述,本实用新型结构简单,操作方便,拆卸速度快,使用方便安全,解决了拆卸困难的问题,旋转卡口可拆卸更换,节省了资源。

[0018] 尽管已经示出和描述了本实用新型的实施例,对于本领域的普通技术人员而言,可以理解在不脱离本实用新型的原理和精神的情况下可以对这些实施例进行多种变化、修改、替换和变型,本实用新型的范围由所附权利要求及其等同物限定。

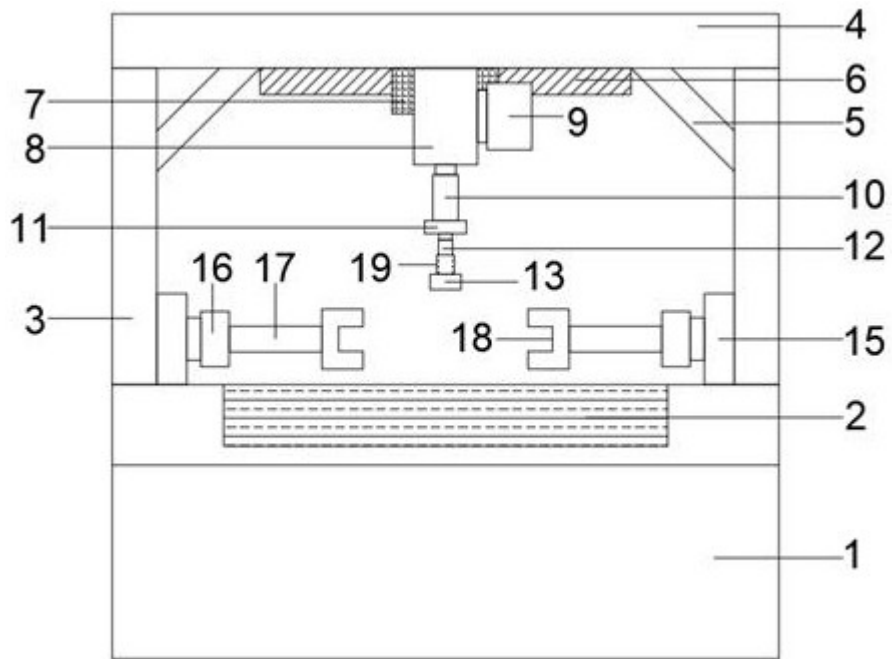


图1

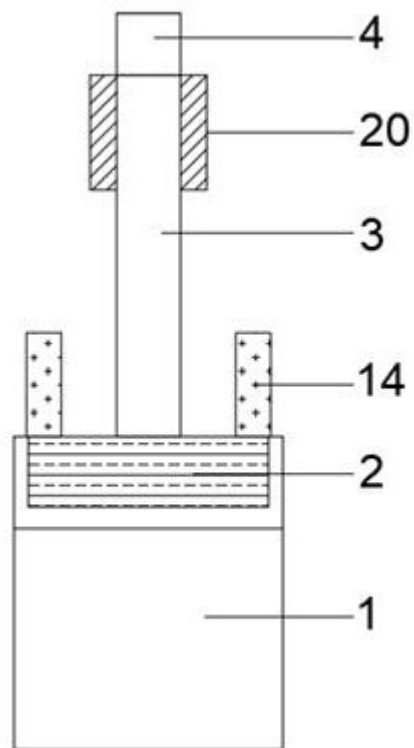


图2