



República Federativa do Brasil
Ministério do Desenvolvimento, Indústria
e do Comércio Exterior
Instituto Nacional da Propriedade Industrial.

(21) **PI0614745-3 A2**



(22) Data de Depósito: 11/07/2006
(43) Data da Publicação: 12/04/2011
(RPI 2101)

(51) *Int.Cl.:*
H05B 7/12

(54) Título: **DISPOSITIVO DE REFRIGERAÇÃO CONSISTINDO EM SEGMENTOS INDIVIDUAIS PARA ELETRODOS DE UM FORNO METALÚRGICO**

(30) Prioridade Unionista: 10/08/2005 DE 10 2005 037 749.1

(73) Titular(es): SMS DEMAG AG

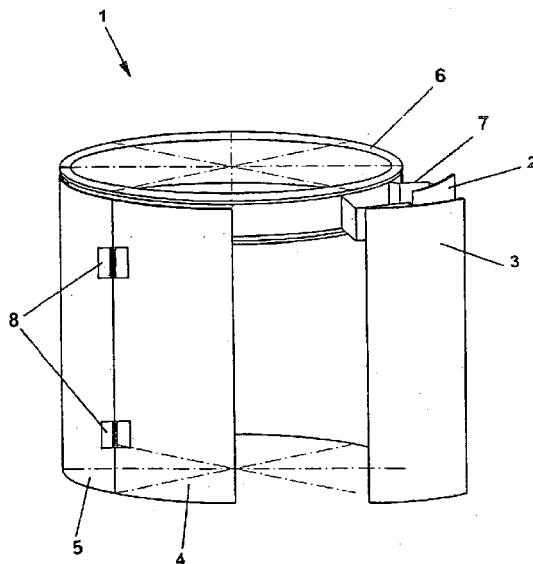
(72) Inventor(es): CHRISTIAN KEMPE, DIETER BORGWARDT, KARL-HEINZ KUMMER, SIEGFRIED BENDER

(74) Procurador(es): ORLANDO DE SOUZA

(86) Pedido Internacional: PCT EP2006006746 de 11/07/2006

(87) Publicação Internacional: WO 2007/017031 de 15/02/2007

(57) Resumo: DISPOSITIVO DE REFRIGERAÇÃO CONSISTINDO EM SEGMENTOS INDIVIDUAIS PARA ELETRODOS DE UM FORNO METALÚRGICO A invenção refere-se a um dispositivo de refrigeração (1) para eletrodos de um forno metalúrgico, como forno de redução, forno a arco voltaico, forno de indução, etc., que circunda o eletrodo e consiste em segmentos individuais (2, 3, 4, 5), sendo que ao menos um segmento individual (2, 3, 4, 5) é executado com ao menos uma dobradiça (7, 8). A invenção refere-se, além disso, a um processo para o pivotamento de ao menos um segmento individual (2, 3, 4, 5)





**DISPOSITIVO DE REFRIGERAÇÃO CONSISTINDO EM SEGMENTOS
INDIVIDUAIS PARA ELETRODOS DE UM FORNO METALÚRGICO**

A invenção refere-se a um dispositivo de refrigeração para eletrodos de um forno metalúrgico, como forno de 5 redução, forno a arco voltaico, forno de indução, etc., que circunda os eletrodos e consiste em segmentos individuais.

Da DE 31 48 606 A1 é conhecido um processo para facilitar a manutenção e a troca de mordentes de contato de eletrodos de forno a arco voltaico. A parte inferior do 10 invólucro de suporte dos mordentes de contato consistindo em duas partes unidas entre si de maneira soltável é erguida telescopicamente sobre a parte superior, sendo os mordentes de contato fixados à parte inferior levados a um ponto acima da cúpula do forno. Além disso, está descrito 15 um dispositivo correspondente.

Da DE 36 30 861 C2 é conhecida uma fixação profunda de eletrodos para fornos a arco voltaico ou de redução, com vários eletrodos guiados pela tampa do forno, com cápsulas cilíndricas dispostas concentricamente aos eletrodos 20 individuais e com dispositivos de adução de corrente, que se estendem em um lado de seu comprimento como tubos de corrente paralelos ao eletrodo com seus eixos sobre um cilindro concêntrico ao eletrodo e ocupam então apenas uma parte da extensão do cilindro, e em cuja extremidade 25 voltada para o fundo do recipiente do forno estão dispostos mordentes de contato compressíveis aos eletrodos. Cada cápsula apresenta então ao menos duas rupturas no invólucro, que se estendem respectivamente por uma parte da periferia em sua largura. Nessas rupturas de invólucro 30 estão dispostos pedaços de tubo de corrente guiados

coaxialmente à cápsula do dispositivo de adução de corrente e unidos por embutição, refundição ou semelhante a partes que encerram essencialmente as rupturas de invólucro. Respectivamente duas rupturas de invólucro de cápsulas vizinhas estão voltadas uma para a outra.

Uma fixação profunda de eletrodos para fornos a arco voltaico ou de redução é descrita na DE 21 25 773 C3. As partes de adução de corrente situadas na região do forno, especialmente condutores de corrente, partes de fixação e semelhantes, são protegidas por um invólucro de refrigeração de parede dupla, refrigerado a água, disposto coaxialmente ao eletrodo. O invólucro de refrigeração atinge até ao anel de fixação refrigerado e é soltável do mesmo. O invólucro de refrigeração é subdividido por um plano se estendendo transversalmente a seu eixo em uma parte cilíndrica superior e uma parte cilíndrica inferior. A parte inferior está subdividida em placas de refrigeração segmentadas, atravessadas em corrente por meio refrigerante, unidas entre si de maneira soltável.

Dessa maneira, o eletrodo é circundado pelo dispositivo de refrigeração abaixo de uma cúpula de extração de gás. As placas de refrigeração removíveis possibilitam um fácil acesso ao dispositivo de aperto ou aos mordentes de guia de corrente quando da manutenção.

Para tanto, as placas de refrigeração devem ser individualmente desmontadas, parafusos soltos, cavilhas puxadas, utilizando-se dispositivo de levantamento ou semelhante. Esse processo dispendioso em tempo prejudica a produção, pois o forno opera continuamente e apresenta uma disponibilidade de cerca de 97% por ano. Quando do

desprendimento e remoção das placas de refrigeração, além disso, podem ocorrer avarias às partes condutoras de água.

A invenção tem por objetivo aperfeiçoar de tal maneira o dispositivo de refrigeração conhecido que seja
5 simplificado o acesso ao eletrodo e evitadas as desvantagens acima mencionadas. Com uma execução aperfeiçoada do dispositivo de refrigeração deve, além disso, ser melhorada a disponibilidade do forno.

Esse objetivo é alcançado, de acordo com a invenção,
10 pelo fato de que em um dispositivo segundo o preâmbulo da reivindicação 1, ao menos um segmento individual é executado com ao menos uma dobradiça.

Outras configurações do dispositivo de refrigeração resultam das sub-reivindicações correspondentes.

15 A invenção refere-se, além disso, a um processo para o pivotamento de ao menos um segmento individual.

Outras configurações do processo resultam das sub-reivindicações correspondentes.

A vantagem determinante do dispositivo de refrigeração
20 de acordo com a invenção reside em que o ou os segmentos individuais são removidos mediante simples pivotamento para longe do eletrodo. Um dispositivo de levantamento ou semelhante não é necessário. Os segmentos individuais não precisam ser intermediariamente sustentados, mas sim quando
25 do acesso ao eletrodo são fixados ao mesmo ou a seus dispositivos de retenção.

O circuito de refrigeração é então conservado na medida em que, por exemplo, o afluxo de água de refrigeração e o escoamento de água de refrigeração se dão
30 através de condutos flexíveis. Estes são projetados de tal

maneira que não impedem nem restringem a operação de pivotamento.

Os melhoramentos mostrados reduzem os tempos de paralisação do forno, pois são encurtados os tempos de
5 manutenção.

Um exemplo de execução da invenção será detalhadamente descrito com auxílio de desenhos bastante esquemáticos. Mostram:

Fig. 1 - em representação espacial, um dispositivo de
10 refrigeração, consistindo em segmentos individuais e

Fig. 2 - em vista do alto, um dispositivo de refrigeração de acordo com a invenção.

Na figura 1 está representado um dispositivo de refrigeração 1, consistindo em vários segmentos individuais
15 2, 3, 4, 5. Os segmentos individuais 2, 3, 4, 5 são fixados por exemplo individualmente a uma moldura suspensa 6 por ao menos uma dobradiça 7. Dependendo do tamanho e peso dos segmentos individuais 2, 3, 4, 5, também podem ser consideradas outras dobradiças 7. Como se pode ver, os
20 segmentos individuais 2, 3 são pivotados para longe do eletrodo (não representado) pelas dobradiças 7.

Cada segmento individual 2, 3, 4, 5 pode ser pivotado sozinho por uma dobradiça. Mas também há a possibilidade de se unir articuladamente dois segmentos individuais 4, 5
25 vizinhos por uma ou várias dobradiças 8, ficando o segmento individual 5 unido por uma dobradiça 7 com a moldura suspensa 6. Alternativamente, o segmento individual 5 pode ser unido por meio de dobradiças 8 com um outro segmento individual.

30 Na figura 2 está representado em vista do alto um

dispositivo de refrigeração 1, em que todos os segmentos individuais 2, 3, 4, 5 estão unidos individualmente por uma dobradiça 7 com a moldura suspensa 6. Os segmentos individuais 2, 3, 4, 5 são, para tanto, executados com uma articulação giratória 9, à qual está fixada a dobradiça 7.

Cada segmento individual 2, 3, 4, 5 dispõe de ao menos um afluxo de água de refrigeração 10 e de ao menos um escoamento de água de refrigeração 11. Eles são unidos com um circuito de refrigeração por meio de condutos flexíveis (não representados). Alternativamente, também dois segmentos individuais 2, 3, 4, 5 vizinhos podem apresentar um circuito de refrigeração comum.

Devendo os segmentos individuais 2, 3, 4 5 ser pivotados em uma distância maior para com o eletrodo, então ao menos um filete de dobradiça 12 pode ser executado telescopicamente.

LISTA DE REFERÊNCIAS

- 1 dispositivo de refrigeração
- 2 segmento individual
- 20 3 segmento individual
- 4 segmento individual
- 5 segmento individual
- 6 moldura suspensa
- 7 dobradiça
- 25 8 dobradiça
- 9 articulação giratória
- 10 afluxo de água de refrigeração
- 11 escoamento de água de refrigeração
- 12 filete de dobradiça

REIVINDICAÇÕES

1. Dispositivo de refrigeração (1) para eletrodos de um forno metalúrgico, como forno de redução, forno a arco voltaico, forno de indução, etc., que circunda o eletrodo e
5 consiste em segmentos individuais (2, 3, 4, 5) **caracterizado** pelo fato de que ao menos um segmento individual (2, 3, 4, 5) é executado com ao menos uma dobradiça (7, 8).

2. Dispositivo de refrigeração (1), de acordo com a
10 reivindicação 1, **caracterizado** pelo fato de que a dobradiça (7) está fixada a uma moldura suspensa (6).

3. Dispositivo de refrigeração (1), de acordo com a reivindicação 1, **caracterizado** pelo fato de que a dobradiça (8) está fixada a um segmento individual (2, 3, 4, 5)
15 vizinho.

4. Dispositivo de refrigeração (1), de acordo com qualquer uma das reivindicações 1, 2 ou 3, **caracterizado** pelo fato de que a dobradiça (7, 8) é executada como dobradiça de articulação dupla.

20 5. Dispositivo de refrigeração (1), de acordo com qualquer uma das reivindicações 1, 2, 3 ou 4, **caracterizado** pelo fato de que a dobradiça (7, 8) é executada com um filete de dobradiça (12) telescópico.

6. Dispositivo de refrigeração (1), de acordo com
25 qualquer uma das reivindicações 1, 2, 3, 4 ou 5, **caracterizado** pelo fato de que a dobradiça (7, 8) é executada de um material altamente refratário.

7. Processo para remoção de segmentos individuais (2, 3, 4, 5) de um dispositivo de refrigeração (1) para
30 eletrodos de um forno metalúrgico, como forno de redução,

forno a arco voltaico, forno de indução, etc., que circunda o eletrodo, especialmente um dispositivo de refrigeração (1) das reivindicações 1 a 6, caracterizado pelo fato de que ao menos um segmento individual (2, 3, 4, 5) é pivotado para longe do eletrodo por ao menos uma dobradiça (7, 8).

8. Processo, de acordo com a reivindicação 7, caracterizado pelo fato de que o elemento individual (2, 3, 4, 5) é pivotado paralelamente e/ou sob um ângulo.

9. Processo, de acordo com a reivindicação 7 ou 8, caracterizado pelo fato de que um segmento individual (2, 3, 4, 5) é unido por ao menos uma dobradiça (7) com uma moldura suspensa (6).

10. Processo, de acordo com a reivindicação 7 ou 8, caracterizado pelo fato de que um segmento individual (2, 3, 4, 5) é unido por ao menos uma dobradiça (8) com um segmento individual (2, 3, 4, 5) vizinho.

11. Processo, de acordo com qualquer uma das reivindicações 7, 8 ou 9, caracterizado pelo fato de que dois segmentos individuais (2, 3, 4, 5) vizinhos unidos são simultaneamente pivotados.

12. Processo, de acordo com a reivindicação 10, caracterizado pelo fato de que o segmento individual (5) interior é unido por ao menos uma dobradiça (7) com uma moldura suspensa (6) ou um segmento individual (4) vizinho.

13. Processo, de acordo com qualquer uma das reivindicações 7, 8, 9, 10, 11 ou 12, caracterizado pelo fato de que os segmentos individuais (2, 3, 4, 5) são unidos por condutos flexíveis com um circuito de refrigeração.

✓

Fig. 1

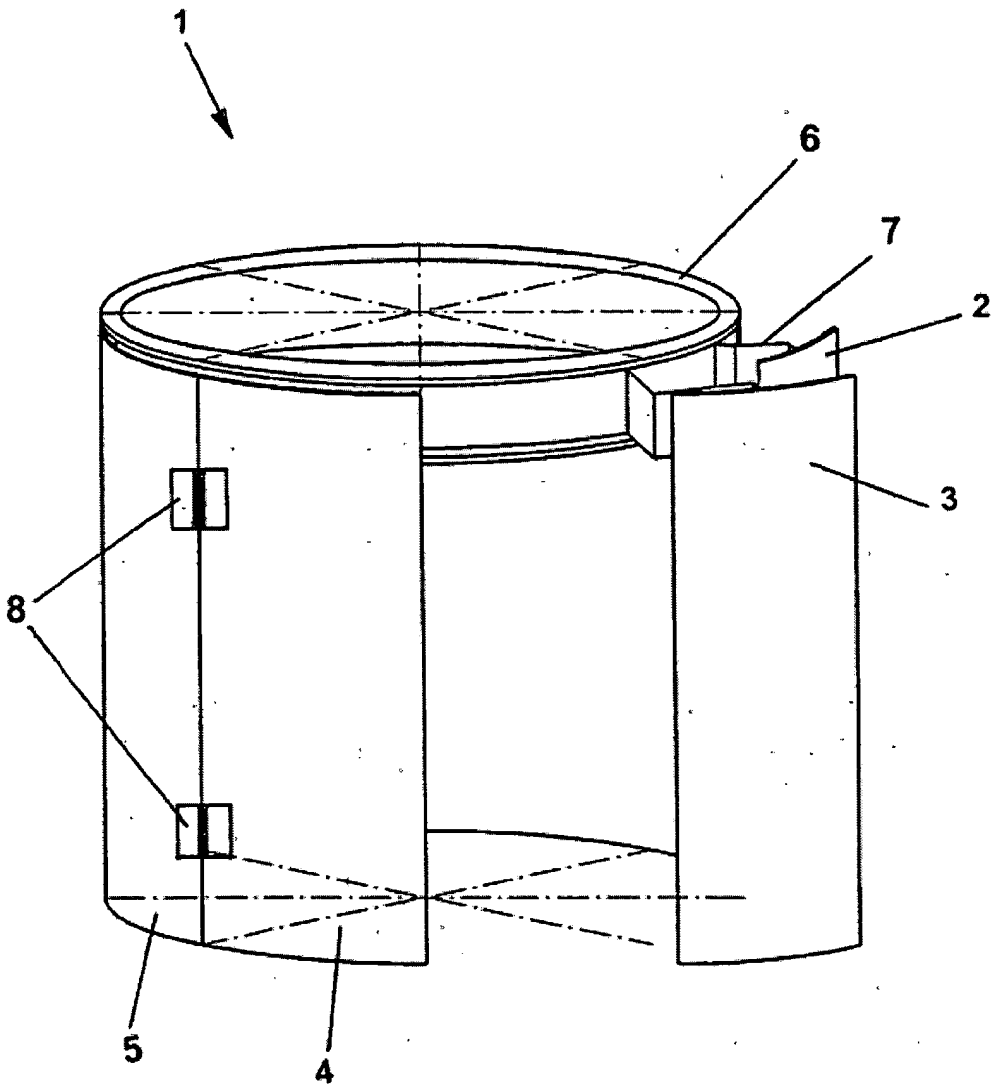
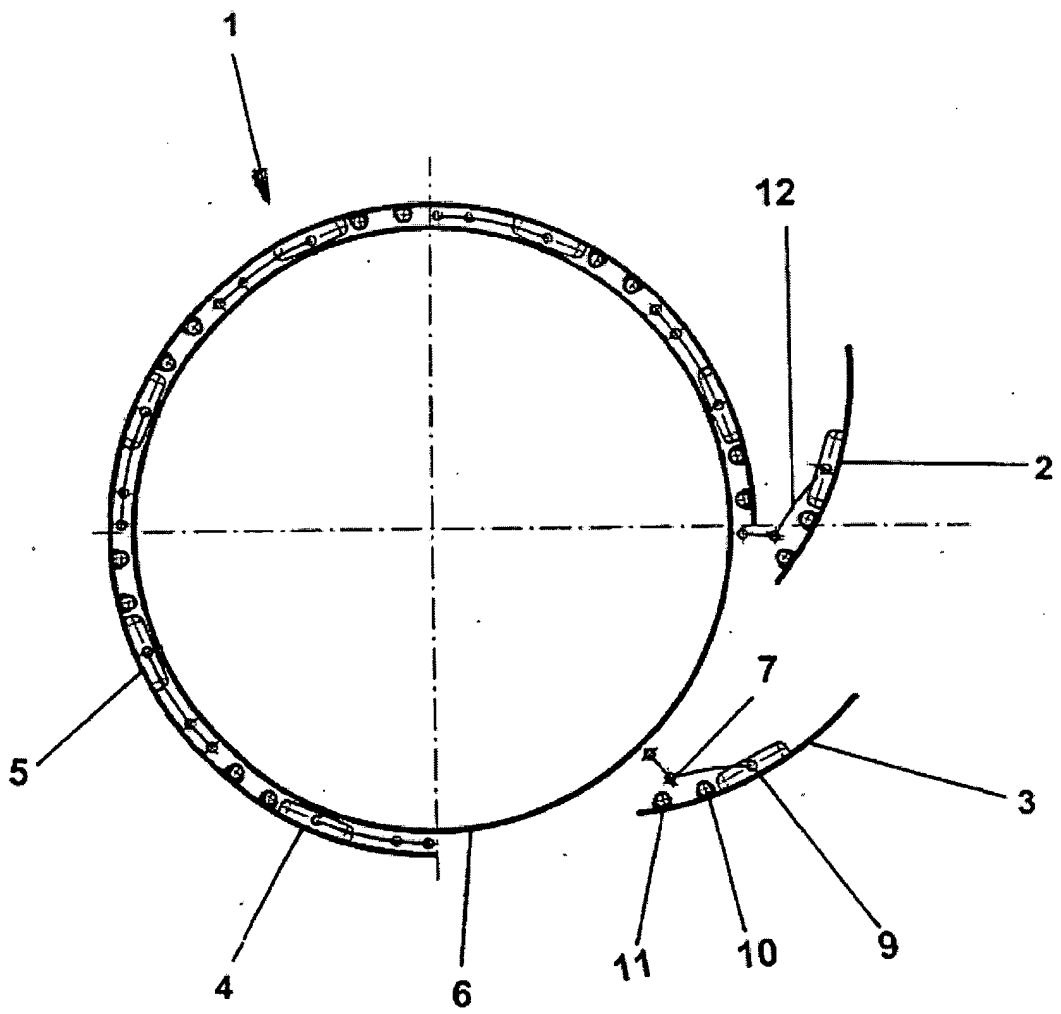


Fig. 2



**DISPOSITIVO DE REFRIGERAÇÃO CONSISTINDO EM SEGMENTOS
INDIVIDUAIS PARA ELETRODOS DE UM FORNO METALÚRGICO**

A invenção refere-se a um dispositivo de refrigeração
(1) para eletrodos de um forno metalúrgico, como forno de
5 redução, forno a arco voltaico, forno de indução, etc., que
circunda o eletrodo e consiste em segmentos individuais (2,
3, 4, 5), sendo que ao menos um segmento individual (2, 3,
4, 5) é executado com ao menos uma dobradiça (7, 8). A
invenção refere-se, além disso, a um processo para o
10 pivotamento de ao menos um segmento individual (2, 3, 4,
5).