



(12)实用新型专利

(10)授权公告号 CN 211545987 U

(45)授权公告日 2020.09.22

(21)申请号 201922347371.8

(22)申请日 2019.12.24

(73)专利权人 敏达环保科技(嘉兴)有限公司
地址 314000 浙江省嘉兴市南湖区大桥镇
紫宇路428号北一号楼底楼

(72)发明人 吴敏彪 许素梅 魏冬 郭桂娇
伍栋 廖世锋 郑文清 吴铁珍

(74)专利代理机构 嘉兴启帆专利代理事务所
(普通合伙) 33253

代理人 翁斌

(51)Int.Cl.

C02F 1/00(2006.01)

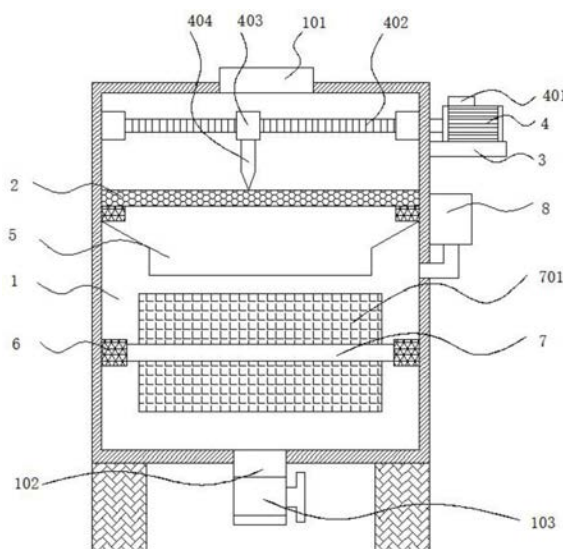
权利要求书1页 说明书4页 附图2页

(54)实用新型名称

一种脱硫废水一体化处理设备

(57)摘要

本实用新型公开了一种脱硫废水一体化处理设备,属于废水处理技术领域,包括处理箱,所述处理箱内部安装有滤网,所述处理箱外侧壁一侧焊接有安装板,所述安装板顶部安装有步进电机,所述处理箱内部顶端安装有滚珠丝杆,所述步进电机动力输出端与滚珠丝杆动力输入端相连接,所述滚珠丝杆表面配合连接有滑块,其步进电机和滚珠丝杆使得刮板在滤网的顶部做直线往复运动,将滤网表面被过滤掉的杂质推至两侧集中,避免杂质积聚影响滤网的过滤效率,经过导液管聚集后的废水排出时在重力的作用下冲击桨叶,利用水车原理带动桨叶转动,对废水和药剂进行混合搅拌,不再需要外接电机,减少了废水处理的耗电,降低废水处理成本。



1. 一种脱硫废水一体化处理设备,包括处理箱(1),其特征在于,所述处理箱(1)内部安装有滤网(2),所述处理箱(1)外侧壁一侧焊接有安装板(3),所述安装板(3)顶部安装有步进电机(4),所述处理箱(1)内部顶端安装有滚珠丝杆(402),所述步进电机(4)动力输出端与滚珠丝杆(402)动力输入端相连接,所述滚珠丝杆(402)表面配合连接有滑块(403),所述滑块(403)底部固定连接有延伸至滤网(2)顶部的刮板(404),所述滤网(2)底部固定连接有导液管(5),所述处理箱(1)内侧壁固定连接轴承套(6)且轴承套(6)为多个,所述轴承套(6)之间活动连接有转杆(7),所述转杆(7)表面固定连接有桨叶(701),所述桨叶(701)位于导液管(5)底部。

2. 根据权利要求1所述的一种脱硫废水一体化处理设备,其特征在于,所述处理箱(1)顶部固定连接进水管(101),所述处理箱(1)底部固定连接排水管(102),所述排水管(102)内部安装有阀门(103)。

3. 根据权利要求1所述的一种脱硫废水一体化处理设备,其特征在于,所述步进电机(4)表面一侧安装有控制器(401),所述步进电机(4)电流输入端通过控制器(401)与外部电源电连接。

4. 根据权利要求1所述的一种脱硫废水一体化处理设备,其特征在于,所述处理箱(1)外侧壁一侧固定连接有加药箱(8),所述加药箱(8)排药端延伸至处理箱(1)内部。

一种脱硫废水一体化处理设备

技术领域

[0001] 本实用新型涉及废水处理技术领域,尤其涉及一种脱硫废水一体化处理设备。

背景技术

[0002] 脱硫废水是为了维持脱硫装置浆液循环系统物质的平衡,防止烟气中可溶部分即氯浓度超过规定值和保证石膏质量,必须从系统中排放一定量的废水,废水主要来自石膏脱水和清洗系统,废水中含有的杂质主要包括悬浮物、过饱和的亚硫酸盐、硫酸盐以及重金属,其中很多是国家环保标准中要求严格控制的第一类污染物。

[0003] 专利号为CN 205590381 U的公布了一种脱硫废水一体化处理设备,结构简单,安装使用方便,处理效果好,设备使用寿命长,每处理1000m³/h的废水,耗电量不足10度,耗药量不超过10kg,设备造价和运行成本也较低。

[0004] 上述脱硫废水处理设备在使用过程中存在以下缺点1、脱硫废水在处理前需要使用滤网对废水内部的部分杂质和悬浮物等进行过滤处理,在实际使用过程中,被滤网过滤掉的杂质和悬浮物容易堵住滤网表面的滤孔,影响滤网后续过滤的速率;2、脱硫废水在处理过程中需要添加反应药剂,并对加注反应药剂后的污水进行搅拌以使药剂与污水充分混合,通常采用电机带动搅拌桨叶的转动以混合药剂与污水,导致企业用电量增加,净化成本增高,为此,我们提出一种脱硫废水一体化处理设备。

实用新型内容

[0005] 本实用新型提供一种脱硫废水一体化处理设备,旨在可以自动对滤网表面进行清理,避免杂质堵塞滤网,同时利用水的冲击力带动桨叶对药剂和污水进行搅拌混合,减少净化成本。

[0006] 本实用新型提供的具体技术方案如下:

[0007] 本实用新型提供的一种脱硫废水一体化处理设备,包括处理箱,所述处理箱内部安装有滤网,所述处理箱外侧壁一侧焊接有安装板,所述安装板顶部安装有步进电机,所述处理箱内部顶端安装有滚珠丝杆,所述步进电机动力输出端与滚珠丝杆动力输入端相连接,所述滚珠丝杆表面配合连接有滑块,所述滑块底部固定连接有延伸至滤网顶部的刮板,所述滤网底部固定连接有导液管,所述处理箱内侧壁固定连接有轴承套且轴承套为多个,所述轴承套之间活动连接有转杆,所述转杆表面固定连接有桨叶,所述桨叶位于导液管底部。

[0008] 可选的,所述处理箱顶部固定连接有进水管,所述处理箱底部固定连接有排水管,所述排水管内部安装有阀门。

[0009] 可选的,所述步进电机表面一侧安装有控制器,所述步进电机电流输入端通过控制器与外部电源电连接。

[0010] 可选的,所述处理箱外侧壁一侧固定连接有加药箱,所述加药箱排药端延伸至处理箱内部。

[0011] 本实用新型的有益效果如下：

[0012] 1、处理箱外侧壁焊接有安装板且安装板顶部安装有步进电机，处理箱的内部顶端安装有滚珠丝杆且滚珠丝杆的表面滑动连接有滑块，步进电动力输出端与滚珠丝杆相连接，当步进电机通电运行时，其输出端转动并带动滚珠丝杆的转动，滚珠丝杆转动时使其表面的滑块做直线往复运动同时带动滑块底部的刮板在滤网的顶部做直线往复运动，通过刮板来回的运动，将滤网表面被过滤掉的杂质和悬浮物等推至滤网的顶部靠近处理箱内壁的两侧，便于集中清理，避免过滤掉的杂质积聚在滤网顶部影响滤网的过滤效率，提高了滤网的使用效果。

[0013] 2、处理箱的内侧壁安装有轴承套且轴承套之间活动连接有转杆，通过轴承套将转杆安装在处理箱内部，可以使得转杆能在处理箱内部旋转，转杆的表面固定有多片用来对污水和药剂进行搅拌混合处理的桨叶，滤网的底部固定有导液管，导液管可以对经过滤网过滤后的废水进行集中排出，减少废水的落下范围，导液管与桨叶之间有一定距离，经过导液管聚集后的废水排出时在重力的作用下，冲击桨叶，使得转杆在轴承套之间旋转，进而带动桨叶的整体转动，利用水车原理带动桨叶转动，对废水和药剂进行混合搅拌，不再需要外接电机，减少了废水处理的耗电，降低废水处理成本。

附图说明

[0014] 为了更清楚地说明本实用新型实施例中的技术方案，下面将对实施例描述中所需要使用的附图作简单地介绍，显而易见地，下面描述中的附图仅仅是本实用新型的一些实施例，对于本领域普通技术人员来讲，在不付出创造性劳动的前提下，还可以根据这些附图获得其他的附图。

[0015] 图1为本实用新型实施例的一种脱硫废水一体化处理设备的整体结构示意图；

[0016] 图2为本实用新型实施例的一种脱硫废水一体化处理设备的侧截面结构示意图；

[0017] 图3为本实用新型实施例的一种脱硫废水一体化处理设备的桨叶与转杆的结构示意图。

[0018] 图中：1、处理箱；101、进水管；102、排水管；103、阀门；2、滤网；3、安装板；4、步进电机；401、控制器；402、滚珠丝杆；403、滑块；404、刮板；5、导液管；6、轴承套；7、转杆；701、桨叶；8、加药箱。

具体实施方式

[0019] 为了使本实用新型的目的、技术方案和优点更加清楚，下面将结合附图对本实用新型作进一步地详细描述，显然，所描述的实施例仅仅是本实用新型一部分实施例，而不是全部的实施例。基于本实用新型中的实施例，本领域普通技术人员在没有做出创造性劳动前提下所获得的所有其它实施例，都属于本实用新型保护的范围。

[0020] 下面将结合图1~图3对本实用新型实施例的一种脱硫废水一体化处理设备进行详细的说明。

[0021] 参考图1、图2和图3所示，本实用新型实施例提供一种脱硫废水一体化处理设备，包括处理箱1，所述处理箱1内部安装有滤网2，所述处理箱1外侧壁一侧焊接有安装板3，所述安装板3顶部安装有步进电4，所述处理箱1内部顶端安装有滚珠丝杆402，所述步进电

机4动力输出端与滚珠丝杆402动力输入端相连接,所述滚珠丝杆402表面配合连接有滑块403,所述滑块403底部固定连接延伸至滤网2顶部的刮板404,所述滤网2底部固定连接导液管5,所述处理箱1内侧壁固定连接轴承套6且轴承套6为多个,所述轴承套6之间活动连接有转杆7,所述转杆7表面固定连接浆叶701,所述浆叶701位于导液管5底部。

[0022] 示例的,步进电机4输出端转动并带动滚珠丝杆402的转动,使得滑块403做直线往复运动同时带动刮板404在滤网2的顶部做直线往复运动,将滤网2表面被过滤掉的杂质和悬浮物等推至滤网2两侧,避免杂质积聚在滤网2顶部影响滤网2的过滤效率,提高了滤网2的使用效果,导液管5可以对经过滤网2过滤后的废水进行集中排出,经过导液管5聚集后的废水排出时在重力的作用下,冲击浆叶701,使得转杆7在轴承套6之间旋转,进而带动浆叶701的整体转动,利用水车原理带动浆叶701转动,对废水和药剂进行混合搅拌,不再需要外接电机,减少了废水处理的耗电,降低废水处理成本。

[0023] 参考图1所示,所述处理箱1顶部固定连接进水管101,所述处理箱1底部固定连接排水管102,所述排水管102内部安装有阀门103。

[0024] 示例的,通过进水管101可以将需要处理的废水排入处理箱1的内部,通过排水管102可以将处理完成后的废水排出,通过阀门103可以控制排水管102的开启和关闭。

[0025] 参考图1所示,所述步进电机4表面一侧安装有控制器401,所述步进电机4电流输入端通过控制器401与外部电源电连接。

[0026] 示例的,通过控制器401可以对步进电机4的开启闭合以及工作状态进行调控。

[0027] 参考图1所示,所述处理箱1外侧壁一侧固定连接加药箱8,所述加药箱8排药端延伸至处理箱1内部。

[0028] 示例的,通过固定在处理箱1外壁的加药箱8可以储存药液,并将废水处理用药液排入处理箱1的内部。

[0029] 使用时,处理箱1的内部用来对废水进行处理,通过进水管101可以将需要处理的废水排入处理箱1的内部,通过排水管102可以将处理完成后的废水排出,通过阀门103可以控制排水管102的开启和关闭,处理箱1内部的滤网2对废水进行初步过滤处理,处理箱1外侧壁焊接有安装板3且安装板3顶部安装有步进电机4,处理箱1的内部顶端安装有滚珠丝杆402且滚珠丝杆402的表面滑动连接有滑块403,步进电机4动力输出端与滚珠丝杆402相连接,当步进电机4通电运行时,其输出端转动并带动滚珠丝杆402的转动,滚珠丝杆402转动时使其表面的滑块403做直线往复运动同时带动滑块403底部的刮板404在滤网2的顶部做直线往复运动,通过刮板404来回的运动,将滤网2表面被过滤掉的杂质和悬浮物等推至滤网2的顶部靠近处理箱1内壁的两侧,便于集中清理,避免过滤掉的杂质积聚在滤网2顶部影响滤网的过滤效率,提高了滤网2的使用效果,通过控制器401可以对步进电机4的开启闭合以及工作状态进行调控,通过固定在处理箱1外壁的加药箱8可以储存药液,并将废水处理用药液排入处理箱1的内部,处理箱1的内侧壁安装有轴承套6且轴承套6之间活动连接有转杆7,通过轴承套6将转杆7安装在处理箱1内部,可以使得转杆7能在处理箱1内部旋转,转杆7的表面固定有多片用来对污水和药剂进行搅拌混合处理的浆叶701,滤网2的底部固定有导液管5,导液管5可以对经过滤网2过滤后的废水进行集中排出,减少废水的落下范围,导液管5与浆叶701之间存在一定距离,经过导液管5聚集后的废水排出时在重力的作用下,冲击浆叶701,使得转杆7在轴承套6之间旋转,进而带动浆叶701的整体转动,利用水车原理带

动桨叶701转动,对废水和药剂进行混合搅拌,不再需要外接电机,减少了废水处理的耗电,降低废水处理成本。

[0030] 需要说明的是,本实用新型为一种脱硫废水一体化处理设备,包括处理箱1、进水管101、排水管102、阀门103、滤网2、安装板3、步进电机4、控制器401、滚珠丝杆402、滑块403、刮板404、导液管5、轴承套6、转杆7、桨叶701、加药箱8,部件均为通用标准件或本领域技术人员知晓的部件,其结构和原理都为本技术人员均可通过技术手册得知或通过常规实验方法获知。

[0031] 其中步进电机4和控制器401都是常规的现有技术产品,步进电机4的型号为CB1204-100mm型,控制器401的型号为JD1A-40型,内部结构不做阐述。

[0032] 显然,本领域的技术人员可以对本实用新型实施例进行各种改动和变型而不脱离本实用新型实施例的精神和范围。这样,倘若本实用新型实施例的这些修改和变型属于本实用新型权利要求及其等同技术的范围之内,则本实用新型也意图包含这些改动和变型在内。

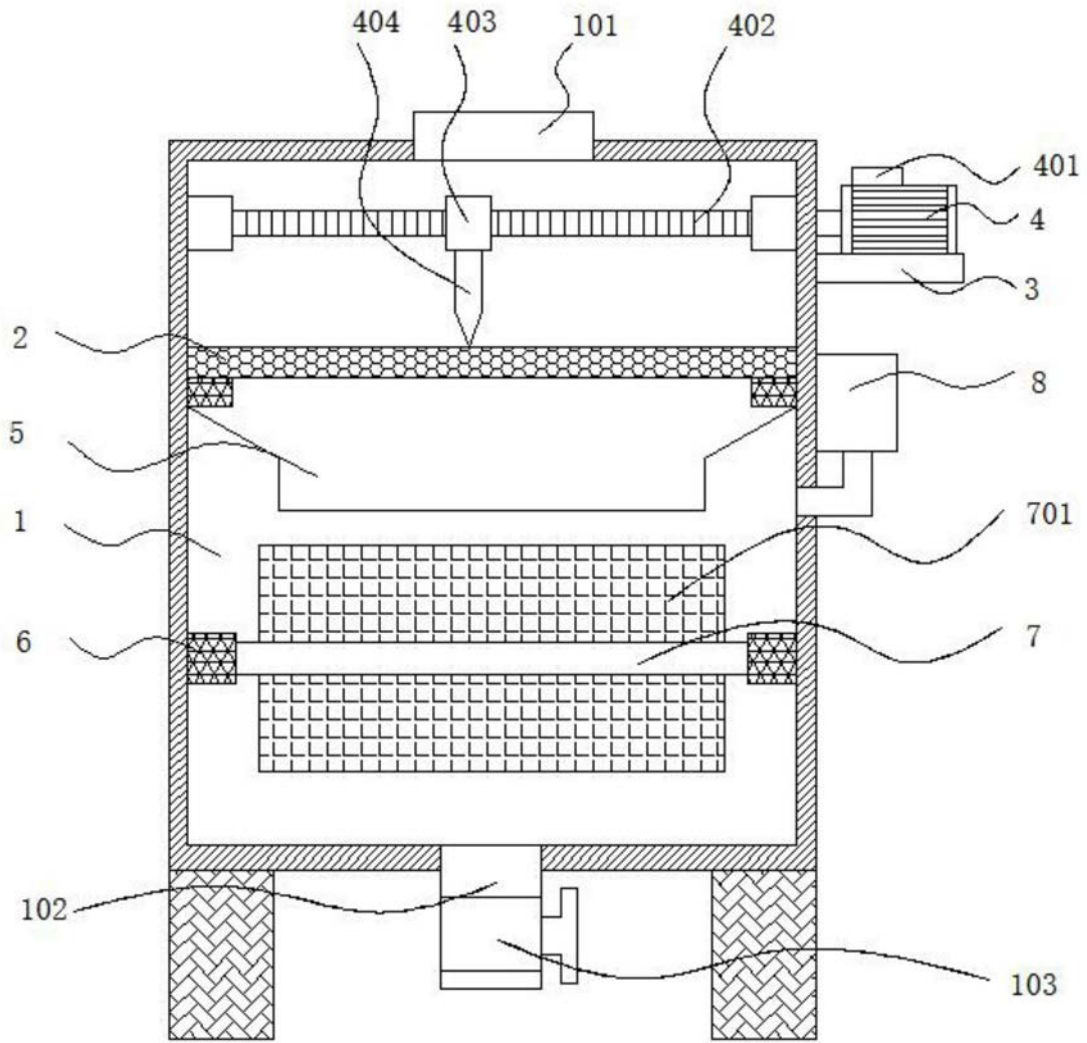


图1

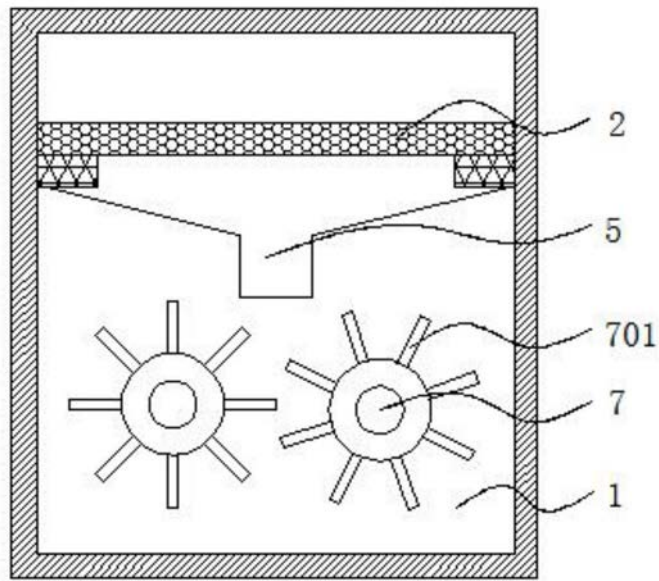


图2

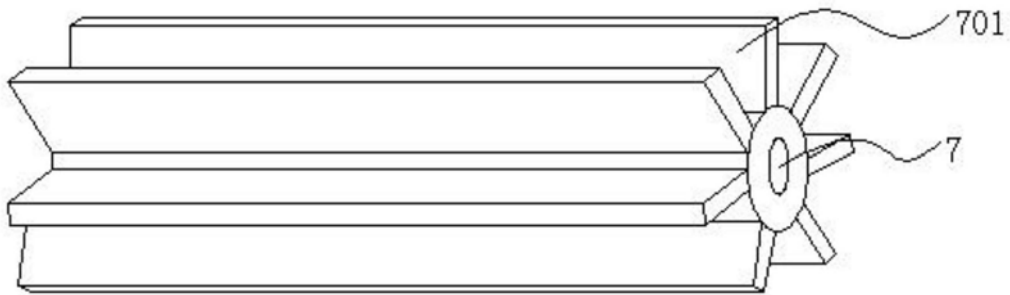


图3