

(12) **Recherchenbericht**
(Österreichische Patentanmeldung)

(21) Anmeldenummer:	A 9085/2019	(51) Int. Cl.:	B65G 1/137	(2006.01)
(86) PCT-Anmeldenummer:	PCT/AT19060077		B25J 9/16	(2006.01)
(22) Anmeldetag:	07.03.2019		B25J 15/06	(2006.01)
(88) Recherchenbericht veröffentlicht am:	15.11.2021		B65G 47/52	(2006.01)
			B65G 47/91	(2006.01)

(30) **Priorität:**
09.03.2018 AT A 50207/2018 beansprucht.
13.03.2018 AT A 50217/2018 beansprucht.
10.10.2018 AT A 50886/2018 beansprucht.

(56) **Entgegenhaltungen:**
WO 2009094995 A1
EP 0616874 A1
JP 2003181786 A
JP 2018015815 A
CN 206066477 U
CN 205552559 U
CN 202640363 U
CN 201711969 U
DE 4407324 A1
EP 0629573 A1
WO 2018006112 A1
EP 3248915 A1
WO 2015118171 A1

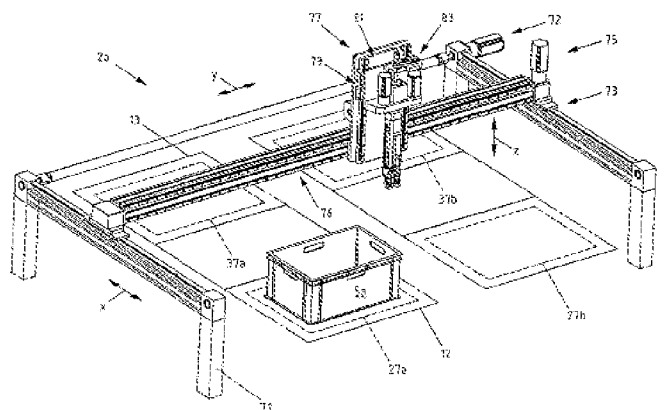
(71) **Patentanmelder:**
TGW Logistics Group GmbH
4614 Marchtrenk (AT)

(72) **Erfinder:**
Doppler Christoph
4902 Wolfsegg a H. (AT)
Holzner Stefan
83569 Zaisering (DE)
Feistl Sebastian Maximilian
83229 Aschau i. Chiemgau (DE)
Prechtl Christian
4840 Vöcklabruck (AT)
Schröpf Harald
4600 Wels (AT)

(74) **Vertreter:**
Anwälte Burger und Partner Rechtsanwalt
GmbH
4580 Windischgarsten (AT)

(54) **Kommissionierstation und Verfahren zum automatischen Kommissionieren von Waren**

(57) Die Erfindung betrifft eine Kommissionierstation zum Kommissionieren von Waren aus Quellbehältern (5a) in Zielbehälter. Die Kommissionierstation umfasst einen Portalroboter, zumindest einen Entnahmeplatz (27a, 27b) und zumindest einen Beladeplatz (37a, 37b). Der Portalroboter umfasst ein Grundgestell (71), einen in einer ersten Richtung (x) horizontal bewegbaren ersten Portalschlitten, einen in einer quer zur ersten Richtung (x) verlaufenden, zweiten Richtung (y) horizontal bewegbaren zweiten Portalschlitten (77), einen in einer dritten Richtung (z) vertikal bewegbaren dritten Portalschlitten, und einen um eine erste, vertikale Drehachse (Da1) drehbar gelagerten Portalarm. Darüber hinaus umfasst der Portalroboter eine am Portalarm um die zweite, horizontale Drehachse drehbar gelagerte Greiferaufnahme, und eine um die erste, vertikale Drehachse drehbar gelagerte bewegbare Greifeinheit, welche an der Greiferaufnahme befestigt ist.



Klassifikation des Anmeldegegenstands gemäß IPC:
B65G 1/137 (2006.01); **B25J 9/16** (2006.01); **B25J 15/06** (2006.01); **B65G 47/52** (2006.01); **B65G 47/91** (2006.01)

Klassifikation des Anmeldegegenstands gemäß CPC:
B65G 1/1378 (2013.01); **B25J 9/1697** (2013.01); **B25J 15/0616** (2013.01); **B65G 47/52** (2018.08); **B65G 47/914** (2013.01)

Recherchierter Prüfstoff (Klassifikation):
 B65G, B25J

Konsultierte Online-Datenbank:
 EPODOC, WPIAP, PATDEW, PATENW

Dieser Recherchenbericht wurde zu den am 02.02.2021 eingereichten Ansprüchen 1-27 erstellt.

Kategorie ^{*)}	Bezeichnung der Veröffentlichung: Ländercode, Veröffentlichungsnummer, Dokumentart (Anmelder), Veröffentlichungsdatum, Textstelle oder Figur soweit erforderlich	Betreffend Anspruch
X	WO 2009094995 A1 (GRENZEBACH MASCHB GMBH) 06. August 2009 (06.08.2009) Zusammenfassung; Figuren 1-4; Beschreibung der Figuren; Ansprüche 1-10;	1-2
Y	D1 in nahegelegter Zusammenschau mit D4, D5, D6, D7 oder D8;	3-7
X	EP 0616874 A1 (HAUNI MASCHINENBAU AG) 28. September 1994 (28.09.1994) Zusammenfassung; Figuren 1-6; Beschreibung der Figuren; Ansprüche 1-13;	1-2
Y	D2 in nahegelegter Zusammenschau mit D4, D5, D6, D7 oder D8;	3-7
X	JP 2003181786 A (SEIWA KOGYO KK) 02. Juli 2003 (02.07.2003) englische Zusammenfassung; Figuren 1-6; Beschreibung der Figuren; Ansprüche 1-2;	1-2
Y	D3 in nahegelegter Zusammenschau mit D4, D5, D6, D7 oder D8;	3-7
Y	JP 2018015815 A (MURAKAMI SEISAKUSHO KK) 01. Februar 2018 (01.02.2018) englische Zusammenfassung; Figuren 1-4; Beschreibung der Figuren; Ansprüche 1-5;	3-7
Y	D4 in nahegelegter Zusammenschau mit D1, D2 oder D3;	
Y	CN 206066477 U (UNIV JISHOU) 05. April 2017 (05.04.2017) englische Zusammenfassung; Figuren 1-5; Beschreibung der Figuren; Ansprüche 1-8;	3-7
Y	D5 in nahegelegter Zusammenschau mit D1, D2 oder D3;	
Y	CN 205552559 U (SUZHOU BEITELUO INTELLIGENT TECH CO LTD) 07. September 2016 (07.09.2016) englische Zusammenfassung; Figuren 1-3; Beschreibung der Figuren; Ansprüche 1-6;	3-7
Y	D6 in nahegelegter Zusammenschau mit D1, D2 oder D3;	
Y	CN 202640363 U (ZHEJIANG HAOYA ENERGY SOURCES TECHNOLOGY CO LTD) 02. Januar 2013 (02.01.2013)	3-7

Datum der Beendigung der Recherche: 31.03.2021	Seite 1 von 2	Prüfer(in): STOLL Judith
---	---------------	-----------------------------

^{*)} **Kategorien** der angeführten Dokumente:

<p>X Veröffentlichung von besonderer Bedeutung: der Anmeldegegenstand kann allein aufgrund dieser Druckschrift nicht als neu bzw. auf erfinderischer Tätigkeit beruhend betrachtet werden.</p> <p>Y Veröffentlichung von Bedeutung: der Anmeldegegenstand kann nicht als auf erfinderischer Tätigkeit beruhend betrachtet werden, wenn die Veröffentlichung mit einer oder mehreren weiteren Veröffentlichungen dieser Kategorie in Verbindung gebracht wird und diese Verbindung für einen Fachmann naheliegend ist.</p>	<p>A Veröffentlichung, die den allgemeinen Stand der Technik definiert.</p> <p>P Dokument, das von Bedeutung ist (Kategorien X oder Y), jedoch nach dem Prioritätstag der Anmeldung veröffentlicht wurde.</p> <p>E Dokument, das von besonderer Bedeutung ist (Kategorie X), aus dem ein „älteres Recht“ hervorgehen könnte (früheres Anmeldedatum, jedoch nachveröffentlicht, Schutz ist in Österreich möglich, würde Neuheit in Frage stellen).</p> <p>& Veröffentlichung, die Mitglied der selben Patentfamilie ist.</p>
--	--

Kategorie*)	Bezeichnung der Veröffentlichung: Ländercode, Veröffentlichungsnummer, Dokumentart (Anmelder), Veröffentlichungsdatum, Textstelle oder Figur soweit erforderlich	Betreffend Anspruch
Y	<p>englische Zusammenfassung; Figur 1; Beschreibung der Figur; Ansprüche 1-4; D7 in nahegelegter Zusammenschau mit D1, D2 oder D3;</p> <p>CN 201711969 U (UNIV SOUTH CHINA TECH) 19. Januar 2011 (19.01.2011)</p> <p>englische Zusammenfassung; Figuren 1-4; Beschreibung der Figuren; Ansprüche 1-4; D8 in nahegelegter Zusammenschau mit D1, D2 oder D3;</p>	3-7
Y	<p>DE 4407324 A1 (BAT CIGARETTENFAB GMBH) 29. September 1994 (29.09.1994)</p> <p>Zusammenfassung; Figuren 1-6; Beschreibung der Figuren; Ansprüche 1-13;</p>	1-2
Y	<p>EP 0629573 A1 (GD SPA) 21. Dezember 1994 (21.12.1994)</p> <p>Zusammenfassung; Figuren 1-6; Beschreibung der Figuren; Ansprüche 1-7;</p>	1-2
A	<p>WO 2018006112 A1 (TGW LOGISTICS GROUP GMBH) 11. Januar 2018 (11.01.2018)</p> <p>Zusammenfassung; Figuren 1-9f; Beschreibung der Figuren; Ansprüche 1-30;</p>	8-27
A	<p>EP 3248915 A1 (GRANITIFIANDRE SOCIETA' PER AZIONI) 29. November 2017 (29.11.2017)</p> <p>Zusammenfassung; Figuren 1-3; Beschreibung der Figuren; Ansprüche 1-10;</p>	8-27
A	<p>WO 2015118171 A1 (OCADO INNOVATION LTD) 13. August 2015 (13.08.2015)</p> <p>Zusammenfassung; Figuren 1-7; Beschreibung der Figuren; Ansprüche 1-22;</p>	8-27