



(12) 实用新型专利

(10) 授权公告号 CN 204548780 U

(45) 授权公告日 2015. 08. 12

(21) 申请号 201520232972. 3

(22) 申请日 2015. 04. 17

(73) 专利权人 陈志勇

地址 362133 福建省泉州市惠安县涂寨镇温厝村温厝 123 号

(72) 发明人 陈志勇

(51) Int. Cl.

B65D 25/04(2006. 01)

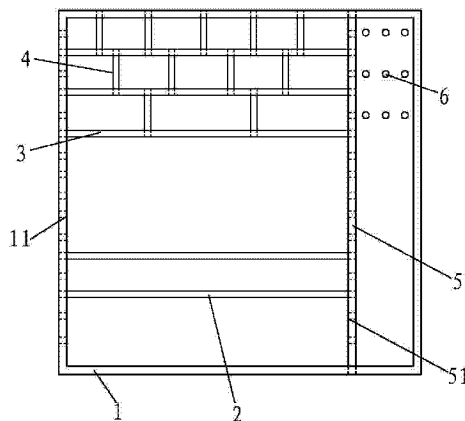
权利要求书1页 说明书2页 附图1页

(54) 实用新型名称

一种用于收纳小物件的装置

(57) 摘要

一种用于收纳小物件的装置,箱体呈方体型结构,箱体的前侧面敞口,箱体的前侧面设置有外罩布帘,外罩布帘的顶边紧固有多个挂钉,外罩布帘的底边连接有多个挂环;箱体的左侧面、右侧面、后侧面均设置有多个卯孔一;箱体内部立置有一块纵隔板,纵隔板上设置有多个卯孔二;多块第一横板平行卡位于箱体内部左区的下端;多块第二横板平行卡位于箱体内部左区的上端,每块第二横板设置有多个卯孔三,多块调位板纵向卡位于第二横板之上;多根挂杆水平紧固于箱体内部的右区上端,多根挂杆之间相互平行。本实用新型具有结构新颖、操作简便、透气、防尘、拆装灵活、实用性强的特点。



1. 一种用于收纳小物件的装置,其特征在于,

箱体(1)呈方体型结构,箱体(1)的前侧面敞口,箱体(1)的前侧面设置有外罩布帘(7),外罩布帘(7)的顶边紧固有多个挂钉(A),外罩布帘(7)的底边连接有多个挂环(B),外罩布帘(7)能向上掀起;

箱体(1)的左侧面、右侧面、后侧面均设置有多个卯孔一(11);

箱体(1)内部立置有一块纵隔板(5),纵隔板(5)将箱体(1)的内部空间区隔为左区和右区,纵隔板(5)上设置有多个卯孔二(51);

多块第一横板(2)平行卡位于箱体(1)内部左区的下端;

多块第二横板(3)平行卡位于箱体(1)内部左区的上端,每块第二横板(3)设置有多个卯孔三,多块调位板(4)纵向卡位于第二横板(3)之上,每块调位板(4)能连接于上下两块第二横板(3)之间或者第二横板(3)与箱体(1)顶面之间;

多根挂杆(6)水平紧固于箱体(1)内部的右区上端,多根挂杆(6)之间相互平行。

一种用于收纳小物件的装置

技术领域

[0001] 本实用新型属于日常生活用品领域,涉及一种用于收纳小物件的装置。

背景技术

[0002] 在日常生活中会有许多小物件,尤其是许多小型电子产品,比如U盘、移动硬盘、计算器、手机充电器、IPAD、耳机线、笔记本电脑、电池等,这些小物件在家中或者在办公场所若是不统一收放的话,那么它们就会占用许多有限的空间,让有限的空间变得杂乱,有时还会为寻找这些小物件花费时间和精力,从而给人们的生活或者工作带来不便。

发明内容

[0003] 为了解决上述问题,本实用新型提供一种用于收纳小物件的装置,它能将这些暂时闲置的小物件统一收放起来,让有限的生活或者工作空间变得井井有条,它具有结构新颖、操作简便、透气、防尘、拆装灵活、实用性强的特点。

[0004] 为了达到上述目的,本实用新型通过如下技术方案予以实现:一种用于收纳小物件的装置,其结构特征在于,

[0005] 箱体呈方体型结构,箱体的前侧面敞口,箱体的前侧面设置有外罩布帘,外罩布帘的顶边紧固有多个挂钉,外罩布帘的底边连接有多个挂环,外罩布帘能向上掀起;

[0006] 箱体的左侧面、右侧面、后侧面均设置有多个卯孔一;

[0007] 箱体内部立置有一块纵隔板,纵隔板将箱体的内部空间区隔为左区和右区,纵隔板上设置有多个卯孔二;

[0008] 多块第一横板平行卡位于箱体内部左区的下端;

[0009] 多块第二横板平行卡位于箱体内部左区的上端,每块第二横板设置有多个卯孔三,多块调位板纵向卡位于第二横板之上,每块调位板能连接于上下两块第二横板之间或者第二横板与箱体顶面之间;

[0010] 多根挂杆水平紧固于箱体内部的右区上端,多根挂杆之间相互平行。

[0011] 外罩布帘具有防尘的作用。卯孔的设置还能起到散热和透气的作用。

[0012] 挂杆能用来挂置数据连接线、耳机线、充电器等。调位板能用来调节所区隔的空间大小,不同大小的空间能分别用来放置不同尺寸的电子产品。

[0013] 本实用新型的有益效果在于,它具有结构新颖、操作简便、透气、防尘、拆装灵活、实用性强的特点。

[0014] 下面结合附图对本实用新型作进一步详细说明。

附图说明

[0015] 图1为本实用新型内部组合连接结构透视图;

[0016] 图2为本实用新型中外罩布帘的组合结构示意图。

具体实施方式

[0017] 如图 1、图 2 所示,一种用于收纳小物件的装置,其特征在于,

[0018] 箱体 1 呈方体型结构,箱体 1 的前侧面敞口,箱体 1 的前侧面设置有外罩布帘 7,外罩布帘 7 的顶边紧固有多个挂钉 A,外罩布帘 7 的底边连接有多个挂环 B,外罩布帘 7 能向上掀起;

[0019] 箱体 1 的左侧面、右侧面、后侧面均设置有多个卯孔一 11;

[0020] 箱体 1 内部立置有一块纵隔板 5,纵隔板 5 将箱体 1 的内部空间区隔为左区和右区,纵隔板 5 上设置有多个卯孔二 51;

[0021] 多块第一横板 2 平行卡位于箱体 1 内部左区的下端;

[0022] 多块第二横板 3 平行卡位于箱体 1 内部左区的上端,每块第二横板 3 设置有多个卯孔三,多块调位板 4 纵向卡位于第二横板 3 之上,每块调位板 4 能连接于上下两块第二横板 3 之间或者第二横板 3 与箱体 1 顶面之间;

[0023] 多根挂杆 6 水平紧固于箱体 1 内部的右区上端,多根挂杆 6 之间相互平行。

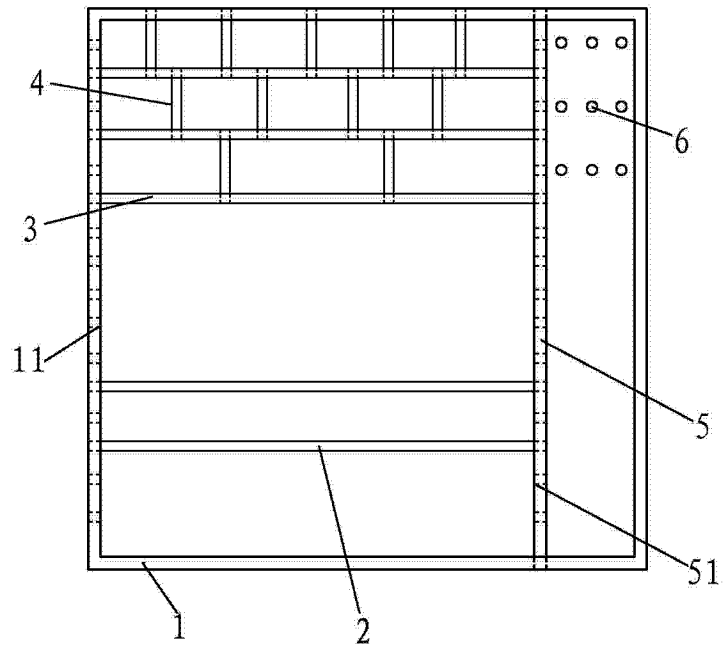


图 1

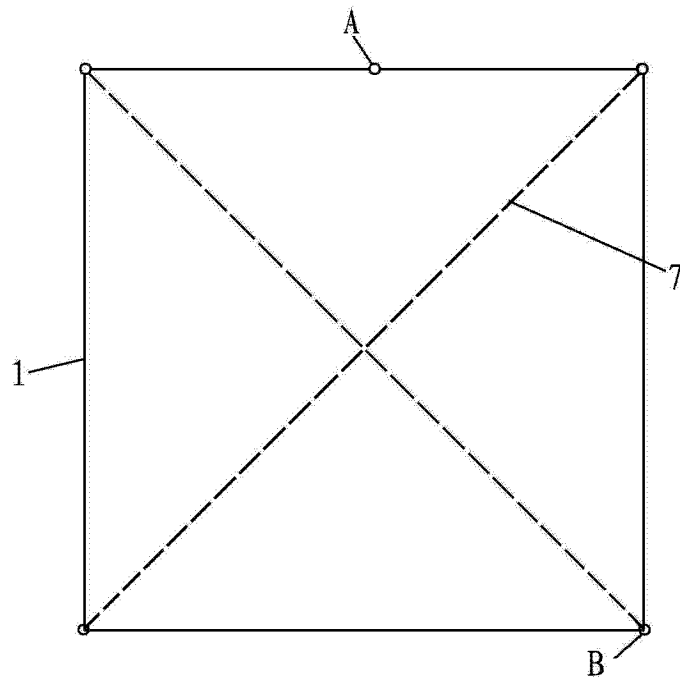


图 2