



(19) 中華民國智慧財產局

(12) 設計說明書公告本

(11) 證書號數：TW D237478 S

(45) 公告日：中華民國 114 (2025) 年 04 月 01 日

(21) 申請案號：113305357

(22) 申請日：中華民國 113 (2024) 年 10 月 15 日

(51) LOC.(13)Cl.：10-06

(71) 申請人：光林智能科技股份有限公司 (中華民國) LEOTEK CORPORATION (TW)

臺北市內湖區瑞光路 392 號 15F

(72) 設計人：金海濤 CHIN, HAI-TAO (TW)；吳維庭 WU, WEI-TING (TW)；張聿倫 CHANG, YU-LUN (TW)

(74) 代理人：祁明輝；林素華；涂綺玲

(56) 參考文獻：

TW D155517

TW D165277

TW D182254

TW D195541

TW D203612

TW D211712

JP D1237257

JP D1477827

JP D1612544

US D608235

US D697242

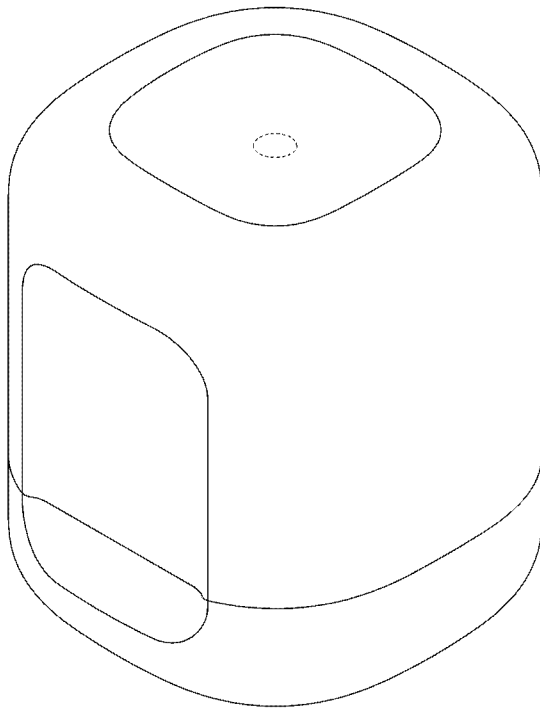
審查人員：劉心惠

圖式數：12 共 12 頁

(54) 名稱

電器箱

代表圖：



立體圖一 (指定代表圖)



D237478

【設計說明書】

【中文設計名稱】電器箱

【英文設計名稱】ELECTRICAL ENCLOSURE

【物品用途】

【0001】 本設計所應用的物品係用於集合多種感應器及電子裝置之集合箱，尤其是用於交通燈具。

【設計說明】

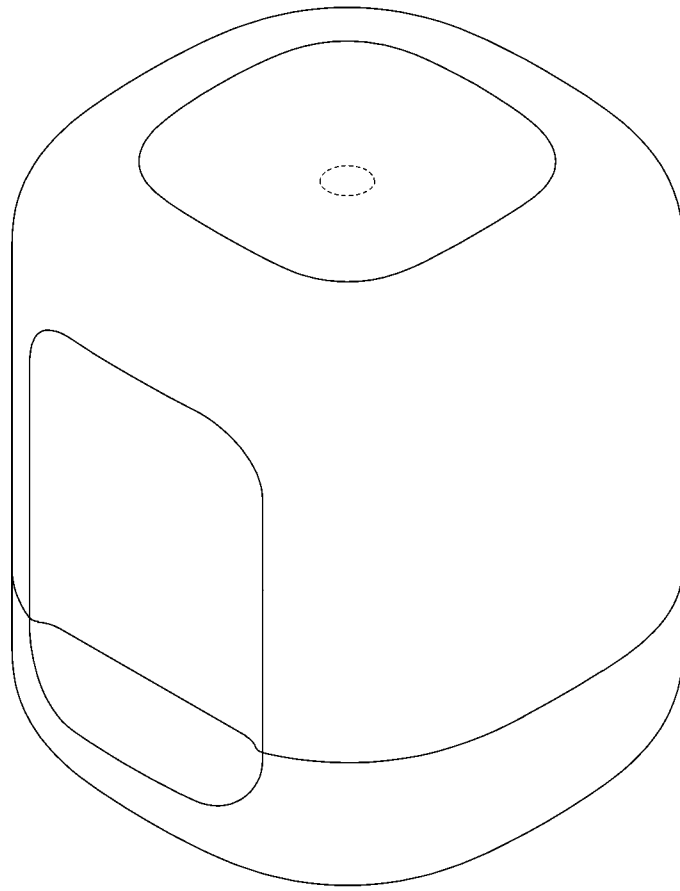
【0002】 本設計之電器箱的正前面及頂面各具有一凹槽，且本設計之電器箱的外殼呈現四方圓角形。

【0003】 圖式所揭露之虛線部分，為本案不主張設計之部分。

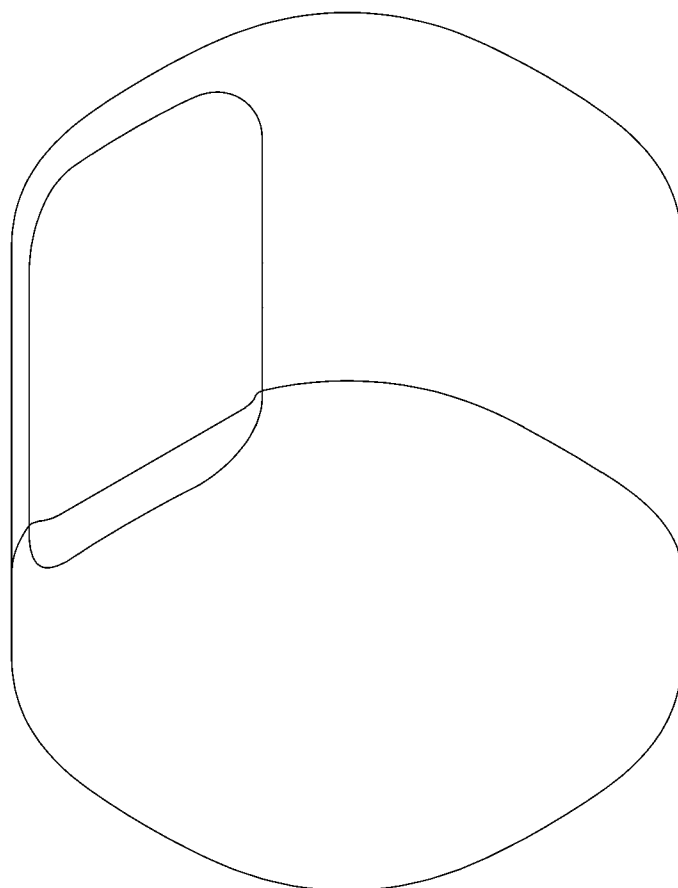
【0004】 參考圖一及參考圖二為電器箱結合至固定殼彼此固定的圖示。

【0005】 參考圖三及參考圖四為電器箱透過固定殼結合至交通燈具的配置圖示。

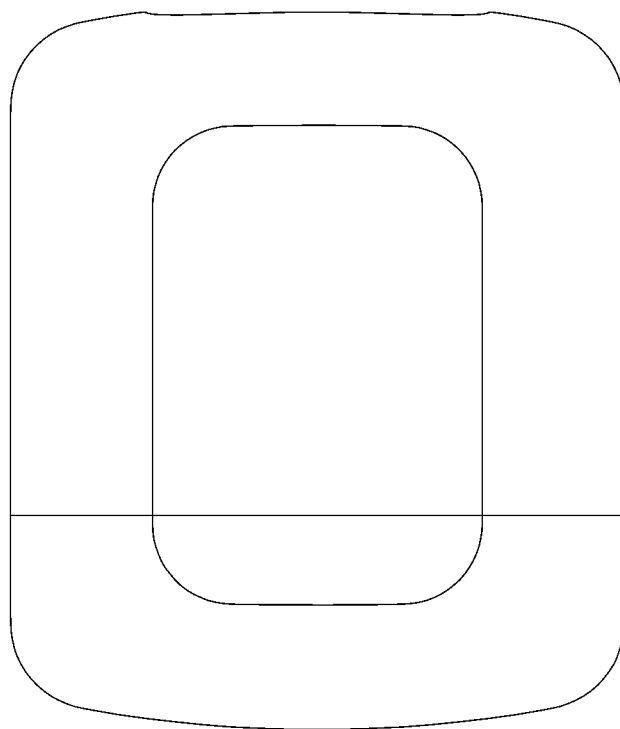
【設計圖式】
(指定代表圖)



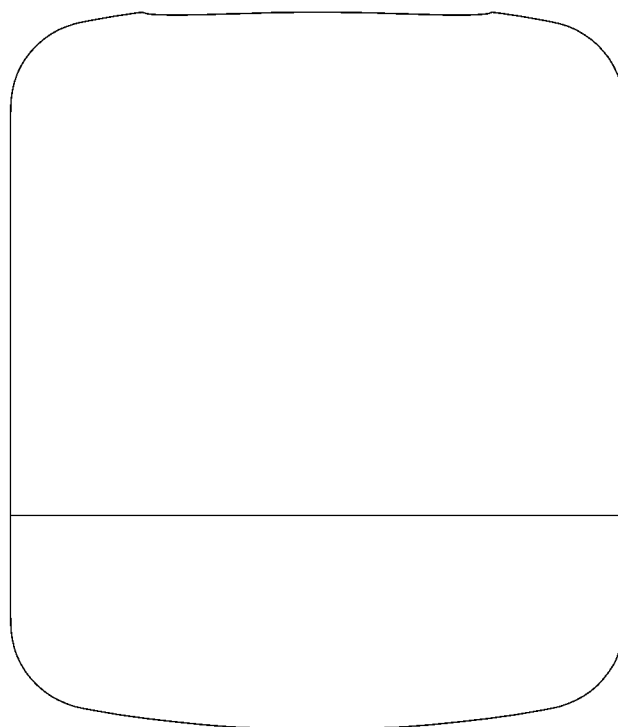
立體圖一 (指定代表圖)



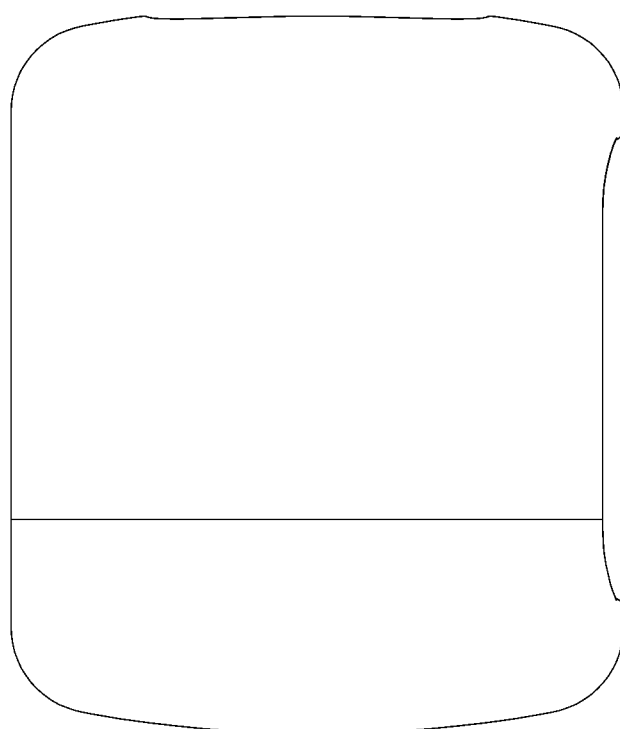
立體圖二



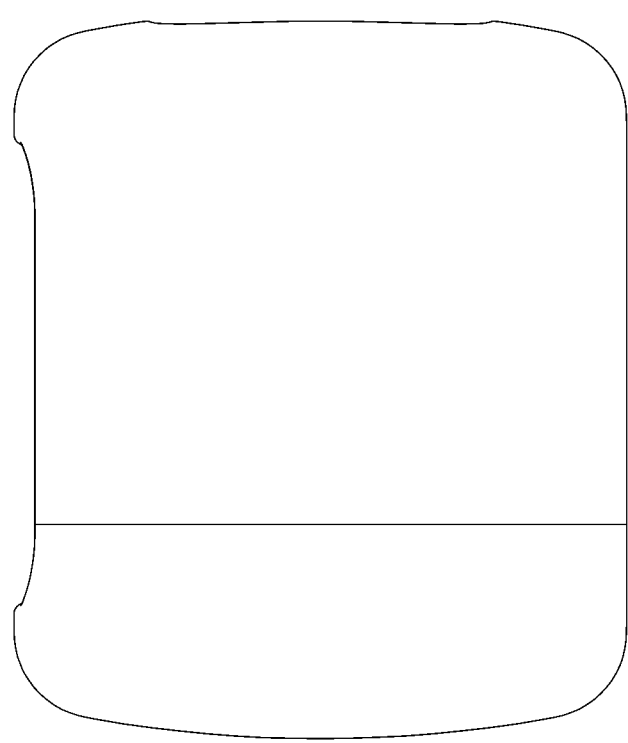
前視圖



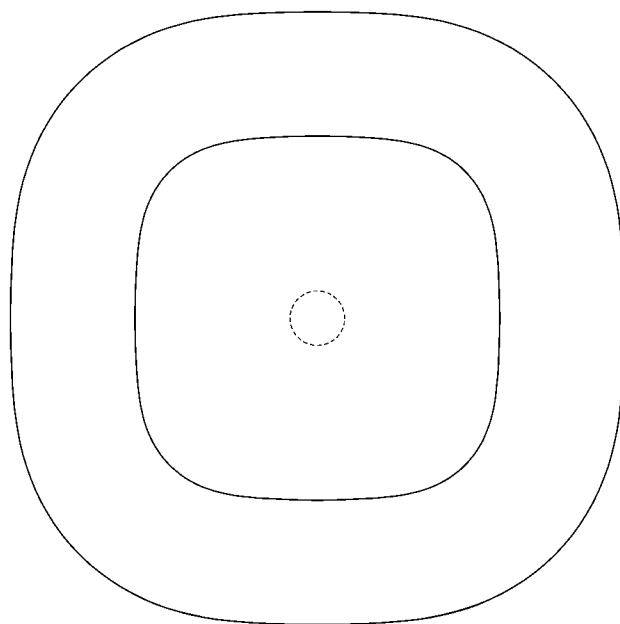
後視圖



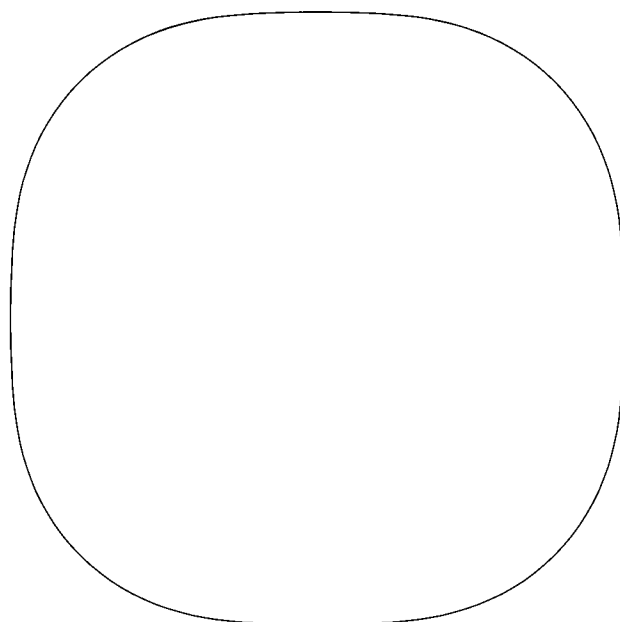
左側視圖



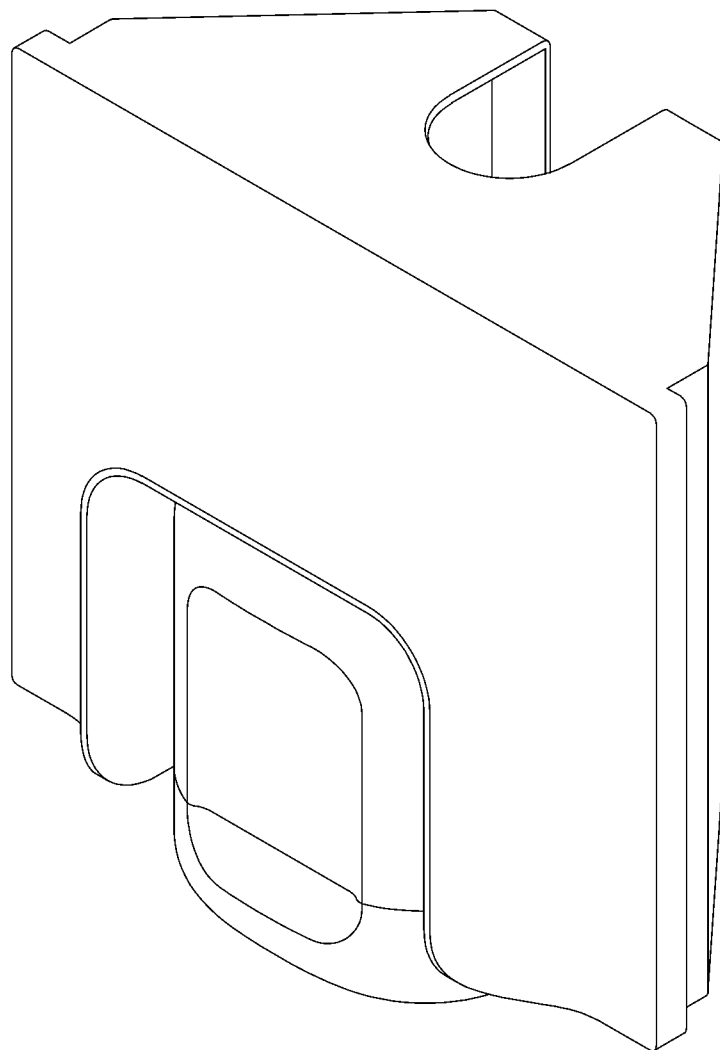
右側視圖



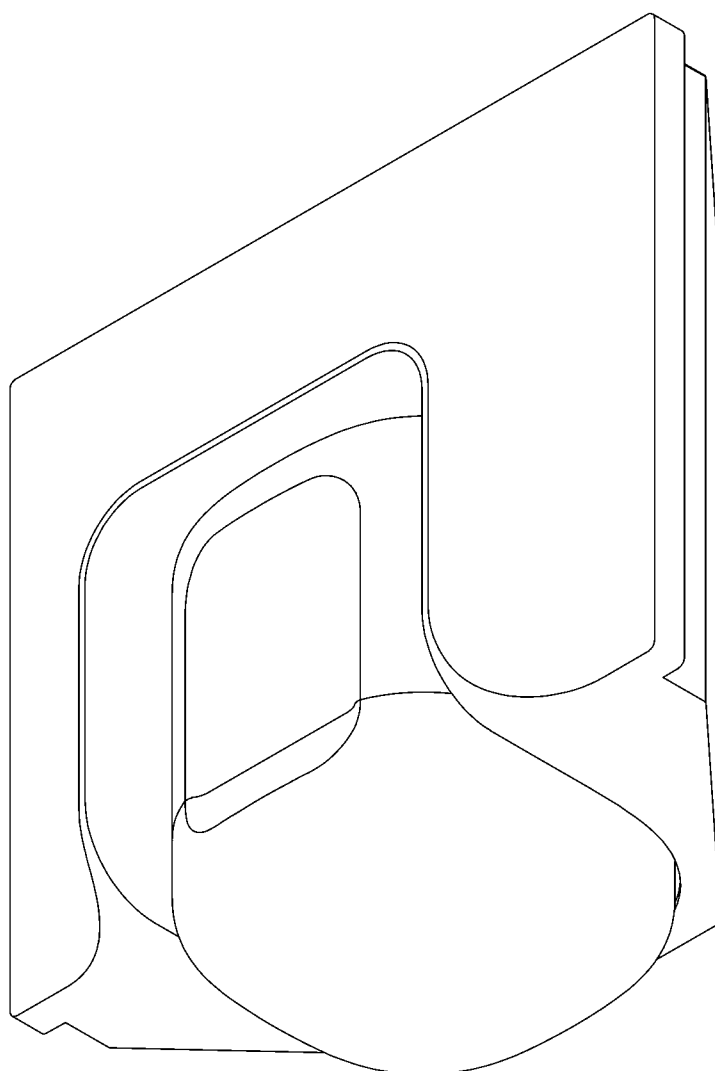
俯視圖



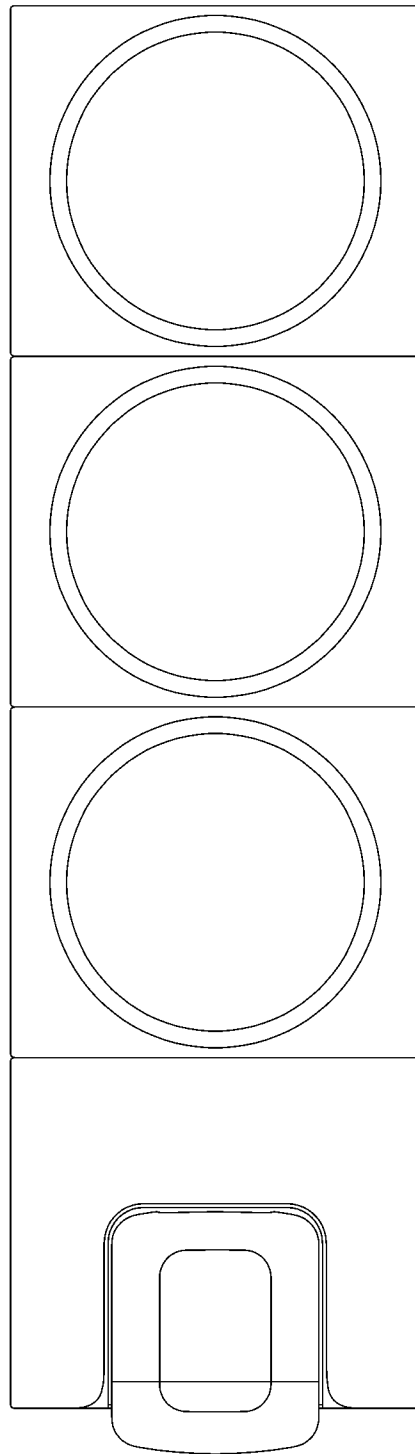
仰視圖



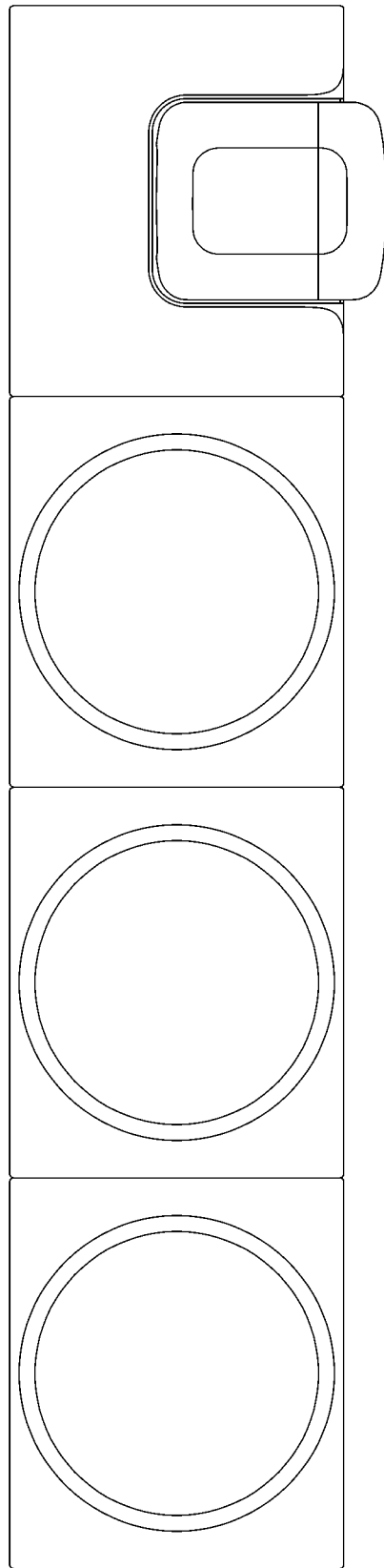
參考圖一



參考圖二



參考圖三



參考圖四