

19



Bureau voor de
Industriële Eigendom
Nederland

11 1003255

12 C OCTROOI²⁰

21 Aanvraag om octrooi: 1003255

51 Int.Cl.⁶
G09F3/10

22 Ingediend: 03.06.96

41 Ingeschreven:
10.12.97 I.E. 98/02

47 Dagtekening:
10.12.97

45 Uitgegeven:
02.02.98 I.E. 98/02

73 Octrooihouder(s):
Briefhouder- en Metaalwarenfabrieken Egidius
Janssen N.V. te Belfeld.
Moore Nederland B.V. te Amsterdam.

72 Uitvinder(s):
Wilhelmus Egidius Elisabeth Maria Janssen te
Belfeld
Fokke Jager te Drachten
Henry Warwick Dingley te Drachten
Louis Andreas Maria Beekveldt te Rottevalle

74 Gemachtigde:
Ir. J.J.H. Van kan c.s. te 5600 AP Eindhoven.

54 Opbergsysteem voorzien van een label.

57 Opbergsysteem voorzien van een label, waarbij het label is voorzien van ten minste twee, losneembaar met elkaar verbonden etiketten, waarbij een eerste etiket met het opbergsysteem is verbonden en het tweede etiket losneembaar met behulp van lijm op het eerste etiket is bevestigd. Bij het gebruik van het opbergsysteem wordt de tekst op het tweede etiket aangebracht. Als de tekst dient te worden gewijzigd, wordt het tweede etiket verwijderd, waarna het eerste, lege etiket beschikbaar is om te worden beschreven. Het tweede etiket is, indien gewenst, geschikt voor verder gebruik op bijvoorbeeld archiefdozen.

NL C 1003255

De inhoud van dit octrooi komt overeen met de oorspronkelijk ingediende beschrijving met conclusie(s) en eventuele tekeningen.

Korte aanduiding: Opbergsysteem voorzien van een label.

De uitvinding heeft betrekking op een opbergsysteem voorzien van een label.

5 Opbergsystemen zoals ordners, dozen voor audio- en videobanden, audio- en videobanden zelf, ringbanden, mappen en opbergdozen zijn vaak voorzien van een permanent met het opbergsysteem verbonden label, waarop de gebruiker met behulp van een tekst de inhoud van het opbergsysteem kan aangeven.

10 Het label is bijvoorbeeld een etiket dat permanent met het opbergsysteem is verbonden. Indien de inhoud van het opbergsysteem wordt veranderd, moet ook de tekst op het label worden aangepast. Bij het bekende opbergsysteem kan dit door het uitgummen van een met potlood aangebrachte tekst, het met behulp van tipp-ex[®] bedekken van de
15 oorspronkelijk tekst of het aanbrengen van een nieuw etiket over het reeds aanwezige etiket. De eerste twee genoemde wijzen zijn relatief tijdrovend en vereisen het gebruik van een gum of tipp-ex. Bij het aanbrengen van een nieuw etiket is het mogelijk dat de oude tekst door het nieuwe etiket heen zichtbaar blijft, bijvoorbeeld als de oude tekst met een relatief
20 dik schrijvende stift is aangebracht. Dit is uiteraard ongewenst. Een ander nadeel is dat het nieuwe etiket nauwkeurig over het oude etiket dient te worden aangebracht om een afgewerkt uiterlijk van het opbergsysteem te handhaven.

De uitvinding beoogt een opbergsysteem te verschaffen
25 waarbij bovengenoemde nadelen worden vermeden.

Dit doel wordt bij het opbergsysteem volgens de uitvinding bereikt doordat het label is voorzien van ten minste twee, losneembaar met elkaar verbonden etiketten, waarbij een eerste etiket met het opbergsysteem is verbonden en het tweede etiket losneembaar met behulp
30 van lijm op het eerste etiket is bevestigd.

Bij het gebruik van het opbergsysteem wordt de tekst op het tweede etiket aangebracht. Als de tekst dient te worden gewijzigd, wordt het tweede etiket verwijderd, waarna het eerste, lege etiket beschikbaar is om te worden beschreven.

35 Een uitvoeringsvorm van het opbergsysteem volgens de uitvinding wordt gekenmerkt doordat het tweede etiket met het eerste etiket

1 0 0 3 2 5 5

is verbonden met behulp van een op het tweede etiket voorziene herkleefbare lijm.

Hierbij kan bijvoorbeeld bij het overbrengen van de inhoud van het ene opbergsysteem zoals een ordner naar een ander opbergsysteem zoals een opbergdoos, het verwijderde etiket op de opbergdoos worden aangebracht. Op deze wijze kan op de opbergdoos eenvoudig de inhoud van de doos worden aangegeven, wordt het etiket nogmaals gebruikt en behoeft de tekst niet te worden overgeschreven.

Een andere uitvoeringsvorm van het opbergsysteem volgens de uitvinding wordt gekenmerkt doordat het tweede etiket het eerste etiket nagenoeg volledig bedekt.

Hierdoor kan het eerste etiket pas worden beschreven nadat het tweede etiket is verwijderd. Het uiterlijk van het opbergsysteem komt hiermee overeen met het uiterlijk van een bekend opbergsysteem.

De uitvinding zal nader worden toegelicht aan de hand van figuur 1 waarin een opbergsysteem volgens de uitvinding is weergegeven.

Figuur 1 toont een opbergsysteem 1 dat een ordner omvat die is voorzien van twee evenwijdig uitstreckende platen 2, 3 en een de platen 2, 3 verbindende rug 4. Aan de plaat 2 is een oprijgmechanisme (niet weergegeven) bevestigd waarin papieren vellen kunnen worden opgeborgen. Aan een van de platen 2, 3 afgekeerde zijde is de rug 4 voorzien van een label 5 dat drie op elkaar bevestigde etiketten 6, 7, 8 omvat. Voor de duidelijkheid zijn de etiketten 6, 7, 8 ten opzichte van elkaar versprongen weergegeven maar in werkelijkheid zijn de etiketten 6, 7, 8 even groot en nauwkeurig over elkaar heen gepositioneerd. Het eerste etiket 6 is met een op zich bekende lijm permanent aan de rug 4 bevestigd. Het tweede etiket 7 is aan een naar het eerste etiket 6 voorziene zijde voorzien van een herkleefbare lijm, met behulp waarvan het tweede etiket 7 met het eerste etiket 6 is verbonden. Het derde etiket 8 is aan een naar het tweede etiket 7 toegekeerde zijde voorzien van eenzelfde herkleefbare lijm, met behulp waarvan het derde etiket 8 met het tweede etiket 7 is verbonden. De herkleefbare lijm is bij voorkeur ten minste langs alle vier de zijden 9, 10, 11, 12 op het tweede en derde etiket aangebracht zodat elk etiket langs de volledige omtrek met het daaronder gelegen etiket is verbonden, Indien het bovenste etiket 8 dient te worden verwijderd, kan de gebruiker van het opbergsysteem een nagel tussen de bovenste twee etiketten

1 0 0 3 2 5 5

aanbrengen waarna het bovenste etiket 8 kan worden verwijderd. Door de herkleefbare lijm op de achterzijde van het etiket 8, kan het etiket 8 elders worden aangebracht. Op deze wijze is het mogelijk om de inhoud van de ordner over te brengen naar bijvoorbeeld een opbergdoos (niet weergegeven), waarop het van de ordner verwijderde etiket 8 met behulp van de herkleefbare lijm kan worden bevestigd.

Een lijm die geschikt is voor het tijdelijk aan elkaar bevestigen van een aantal etiketten wordt bijvoorbeeld door Moore Business Forms., Inc. op de markt gebracht onder het merk NOTE STIX. Gebruik van een dergelijke lijm is bijvoorbeeld beschreven in het Amerikaans octrooi US-A-4.882.211, en US-A-4.714.276. Tevens is de toepassing van een dergelijke lijm beschreven in U.S. Statutory Invention Registration H377.

Indien gewenst kan elk etiket 6, 7, 8 zijn voorzien van een voorbedrukte tekst of afbeelding.

Het label 5 kan ook worden toegepast bij andere opbergssystemen zoals opbergdozen, mappen, ringbanden, audio en videobanden, etc.

Conclusies

1. Opbergsysteem voorzien van een label, met het kenmerk, dat het label is voorzien van ten minste twee, losneembaar met elkaar verbonden etiketten, waarbij een eerste etiket met het opbergsysteem is verbonden en het twee etiket losneembaar met behulp van lijm op het eerste etiket is bevestigd.
5
2. Opbergsysteem volgens conclusie 1, met het kenmerk, dat het tweede etiket met het eerste etiket is verbonden met behulp van een op het tweede etiket voorziene herkleefbare lijm.
10
3. Opbergsysteem volgens een der voorgaande conclusies, met het kenmerk, dat het tweede etiket het eerste etiket nagenoeg volledig bedekt.
4. Opbergsysteem volgens een der voorgaande conclusies, met het kenmerk, dat het label een aantal elkaar bedekkende, op elkaar gestapelde etiketten omvat, waarbij elk etiket losneembaar aan een daar onder gelegen etiket is gelijmd.
15
5. Opbergsysteem volgens een der voorgaande conclusies, met het kenmerk, dat het opbergsysteem een ordner omvat, waarbij op de rug van de ordner een label is voorzien.
20

1/1

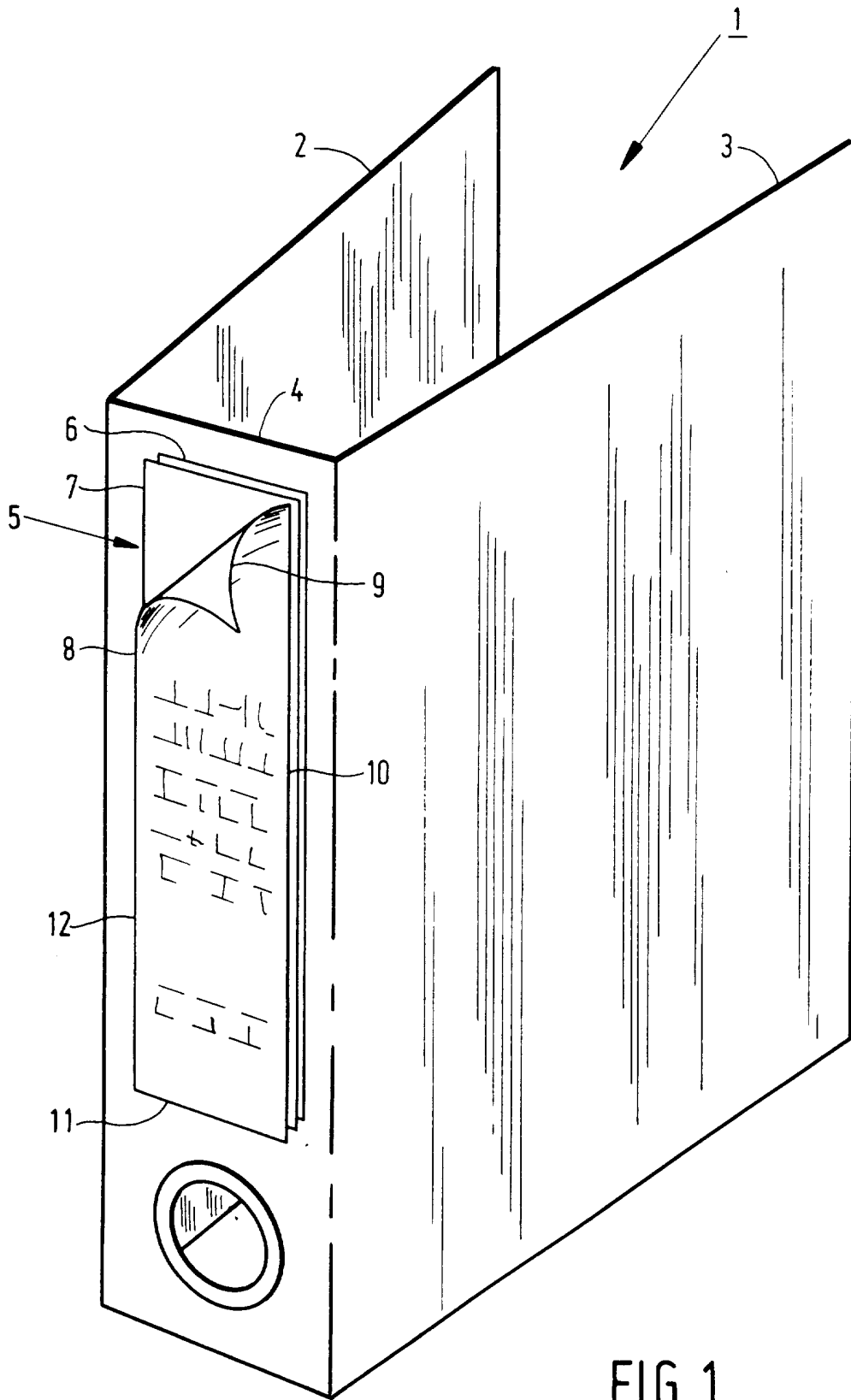


FIG. 1

1003255

**RAPPORT BETREFFENDE
NIEUWHEIDSONDERZOEK VAN INTERNATIONAAL TYPE**

IDENTIFIKATIE VAN DE NATIONALE AANVRAGE		Kenmerk van de aanvrager of van de gemachtigde 37185/KV/jr
Nederlandse aanvraag nr. 1003255		Indieningsdatum 3 juni 1996
		Ingeroepen voorrangsdatum
Aanvrager (Naam) BRIEFHOUDER- EN METAALWARENFABRIEKEN EGIDIUS JANSSEN N.V.		
Datum van het verzoek voor een onderzoek van internationaal type --		Door de Instansie voor Internationaal Onderzoek (ISA) aan het verzoek voor een onderzoek van internationaal type toegekend nr. SN 27835 NL
I. CLASSIFICATIE VAN HET ONDERWERP (bij toepassing van verschillende classificaties, alle classificatiesymbolen opgeven)		
Volgens de internationale classificatie (IPC) Int.Cl.6: G 09 F 3/10		
II. ONDERZOCHE GEBIEDEN VAN DE TECHNIEK		
Onderzochte minimum documentatie		
Classificatiesysteem	Classificatiesymbolen	
Int.Cl.6:	G 09 F	
Onderzochte andere documentatie dan de minimum documentatie voor zover dergelijke documenten in de onderzochte gebieden zijn opgenomen		
III. <input type="checkbox"/> GEEN ONDERZOEK MOGELIJK VOOR BEPAALDE CONCLUSIES (opmerkingen op aanvullingsblad)		
IV. <input type="checkbox"/> GEBREK AAN EENHEID VAN UITVINDING (opmerkingen op aanvullingsblad)		

VERSLAG VAN HET NIEUWHEIDSONDERZOEK VAN
INTERNATIONAAL TYPE

Nummer van het verzoek om een nieuwheidsonderzoek

NL 1003255

A. CLASSIFICATIE VAN HET ONDERWERP
IPC 6 G09F3/10

Volgens de Internationale Classificatie van octrooien (IPC) of zowel volgens de nationale classificatie als volgens de IPC.

B. ONDERZOCHETE GEBIEDEN VAN DE TECHNIEK

Onderzochte minimum documentatie (classificatie gevolgd door classificatiesymbolen)
IPC 6 G09F

Onderzochte andere documentatie dan de minimum documentatie, voor dergelijke documenten, voor zover dergelijke documenten in de onderzochte gebieden zijn opgenomen

Tijdens het internationaal nieuwheidsonderzoek geraadpleegde elektronische gegevensbestanden (naam van de gegevensbestanden en, waar uitvoerbaar, gebruikte trefwoorden)

C. VAN BELANG GEACHTE DOCUMENTEN

Categorie *	Geciteerde documenten, eventueel met aanduiding van speciaal van belang zijnde passages	Van belang voor conclusie nr.
X	WO,A,91 05322 (H. KLINGENBERG) 18 April 1991 zie het gehele document ---	1-5
X	WO,A,95 32492 (MINNESOTAMINING MANUFACTURING COMPANY) 30 November 1995 zie het gehele document ---	1-5
X	WO,A,91 04161 (H.LEVY) 4 April 1991 zie het gehele document -----	1-5

Verdere documenten worden vermeld in het vervolg van vak C.

Leden van dezelfde octroofamilie zijn vermeld in een bijlage

* Speciale categorieën van aangehaalde documenten

A document dat de algemene stand van de techniek weergeeft, maar niet beschouwd wordt als zijnde van bijzonder belang

E eerder document, maar gepubliceerd op de datum van indiening of daarna

L document dat het beroep op een recht van voorrang aan twijfel onderhevig maakt of dat aangehaald wordt om de publicatiedatum van een andere aanhaling vast te stellen of om een andere reden zoals aangegeven

O document dat betrekking heeft op een mondelinge uiteenzetting, een gebruik, een tentoonstelling of een ander middel

P document gepubliceerd voor de datum van indiening maar na de ingeroepen datum van voorrang

T later document, gepubliceerd na de datum van indiening of datum van voorrang en niet in strijd met de aanvraag, maar aangehaald ter verduidelijking van het principe of de theorie die aan de uitvinding ten grondslag ligt

X document van bijzonder belang; de uitvinding waarvoor uitsluitende rechten worden aangevraagd kan niet als nieuw worden beschouwd of kan niet worden beschouwd op inventiviteit te berusten

Y document van bijzonder belang; de uitvinding waarvoor uitsluitende rechten worden aangevraagd kan niet worden beschouwd als inventief wanneer het document beschouwd wordt in combinatie met één of meerdere soortgelijke documenten, en deze combinatie voor een deskundige voor de hand ligt

& document dat deel uitmaakt van dezelfde octroofamilie

Datum waarop het nieuwheidsonderzoek van internationaal type werd voltooid

6 Januari 1997

Verzenddatum van het rapport van het nieuwheidsonderzoek van internationaal type

Naam en adres van de instantie

European Patent Office, P.B. 5818 Patentlaan 2
NL - 2280 HV Rijswijk
Tel. (+ 31-70) 340-2040, Tx. 31 651 epo nl,
Fax: (+ 31-70) 340-3016

De bevoegde ambtenaar

Gallo, G

1

VERSLAG VAN HET NIEUWHEIDSONDERZOEK VAN
INTERNATIONAAL TYPE

Informatie over leden van dezelfde octrooifamilie

Nummer van het verzoek om een nieuwheidsonderzoek
NL 1003255

In het rapport genoemd octrooigeschrift	Datum van publicatie	Overeenkomend(e) geschrift(en)	Datum van publicatie
WO-A-9105322	18-04-91	AU-A- 6411790	28-04-91
		EP-A- 0446319	18-09-91
		JP-T- 3504054	05-09-91
		US-A- 5195265	23-03-93

WO-A-9532492	30-11-95	GEEN	

WO-A-9104161	04-04-91	US-A- 4973088	27-11-90
		AU-B- 641433	23-09-93
		AU-A- 6429190	18-04-91
		CA-A- 2064891	13-03-91
		EP-A- 0491830	01-07-92
		JP-T- 5502537	28-04-93
