



CONFÉDÉRATION SUISSE  
INSTITUT FÉDÉRAL DE LA PROPRIÉTÉ INTELLECTUELLE

(11) **CH** **712 612 A1**

(51) Int. Cl.: **G01D 13/26** (2006.01)  
**G04B 45/00** (2006.01)  
**G04B 19/04** (2006.01)

**Demande de brevet pour la Suisse et le Liechtenstein**

Traité sur les brevets, du 22 décembre 1978, entre la Suisse et le Liechtenstein

(12) **DEMANDE DE BREVET**

(21) Numéro de la demande: 00826/16

(71) Requéérant:  
CSEM Centre Suisse d'Electronique et de Microtechnique  
SA - Recherche et Développement, Rue Jacquet-Droz 1  
2002 Neuchâtel (CH)

(22) Date de dépôt: 29.06.2016

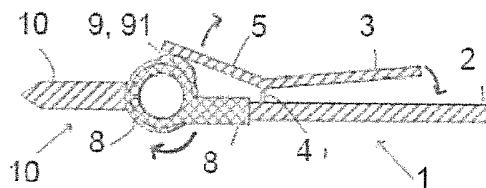
(72) Inventeur(s):  
Francis Cardot, 2000 Neuchâtel (CH)

(43) Demande publiée: 29.12.2017

(74) Mandataire:  
Gevers SA, Rue des Noyers 11  
2000 Neuchâtel (CH)

(54) **Organe indicateur comportant au moins un élément mobile, système d'affichage associé et pièce d'horlogerie comportant un tel système d'affichage.**

(57) La présente invention concerne un organe indicateur (1) comportant un corps principal (2) et au moins un corps secondaire (3) rigides, caractérisé en ce que le corps secondaire (3) est solidaire et mobile relativement au corps principal (2) par l'intermédiaire d'une liaison déformable (4), le corps secondaire comportant un poussoir d'actionnement (5) agencé pour transmettre un effort moteur au corps secondaire induisant une déformation élastique de la liaison déformable. L'invention concerne également un système d'affichage comportant un tel organe indicateur ainsi qu'une pièce d'horlogerie équipée d'un tel système d'affichage.



## Description

### Domaine de l'invention

**[0001]** L'invention concerne le domaine général de la microtechnique et notamment la fabrication de pièces par gravure de silicium. L'invention concerne plus particulièrement un organe indicateur telle qu'une aiguille indicatrice pour tout système d'affichage analogique obtenue au moins partiellement par gravure de silicium et comportant une pluralité d'éléments mobiles relativement les uns aux autres autour d'au moins une liaison déformable.

**[0002]** L'invention concerne également un dispositif d'affichage analogique comportant au moins un organe indicateur tel que précédemment évoqué ainsi qu'une pièce d'horlogerie comportant un tel dispositif d'affichage.

**[0003]** L'organe indicateur et le dispositif d'affichage de l'invention trouvent une application particulière dans l'industrie horlogère ainsi que dans tous domaines techniques et appareils mettant en œuvre des dispositifs d'affichage analogique à aiguilles.

### Etat de la technique

**[0004]** Les systèmes d'affichages analogiques, notamment à aiguilles, sont connus et utilisés depuis des décennies dans une multitude d'applications afin de procurer une indication directe, par exemple sur une échelle graduée, un cadran ou autre système de représentation d'une valeur de mesure d'une grandeur physique telle que vitesse, température, pression, intensité, tension ou résistance électrique, d'une information quelconque, ou encore et de manière probablement la plus répandue pour la mesure du temps.

**[0005]** Les aiguilles d'affichage peuvent être constituées de diverses matières et formes. Le plus communément toutefois celles-ci présentent une forme allongée sensiblement linéaire et/ou oblongue et de dimensions fixes, les variantes de formes et de dimensions étant essentiellement dépendantes de considérations spécifiques d'encombrement et d'esthétique du dispositif d'affichage comportant lesdites aiguilles.

**[0006]** Dans une grande majorité de cas, les aiguilles d'un dispositif d'affichage sont constituées d'un corps unitaire rigide solidaire d'un axe de rotation mu par un mouvement, par exemple un mouvement horloger dans le cas d'une pièce d'horlogerie. A chaque pas de rotation de l'axe de rotation l'aiguille effectue une rotation correspondante, une au moins de ses extrémités libres décrivant une trajectoire de section circulaire pointant ainsi en chacune de ses positions sur la trajectoire circulaire une information d'indication de valeur physique mesurée, d'un quantième de temps, ou de façon générale de toute information à indiquer à un utilisateur. L'indication est ainsi réalisée essentiellement dans l'axe longitudinal de l'aiguille au niveau d'une et/ou de l'autre de ses extrémités opposés en collaboration le cas échéant avec un affichage sous-jacent, telle qu'une échelle par exemple.

**[0007]** Diverses propositions ont été faites, essentiellement dans le domaine horloger, afin d'introduire différents effets esthétiques dans l'affichage du temps sur le cadran d'une montre, notamment lorsque les indications horaires à pointer par les aiguilles ne sont pas disposées régulièrement suivant une trajectoire circulaire.

**[0008]** Il a ainsi été proposé par exemple une aiguille de longueur variable au cours de sa révolution de façon à imposer à sa pointe indicatrice une course non circulaire pour s'adapter à un cadran de forme carré, rectangulaire ou autre. Une telle variation de longueur peut être effectué par un système télescopique, passif comme décrit dans les documents US 4 601 585 A ou JPH 07 318 664 A ou encore actionné par un mécanisme d'horlogerie tel que proposé dans CH 697 635 B1.

**[0009]** Le document EP 2 863 274 A1 a quant à lui proposé une aiguille déformable formée d'une lame flexible solidaire de canons lié à la chaussée de la montre, laquelle est entraînée en rotation par un mouvement d'horlogerie. Une variation angulaire de la position relative des canons lors de la rotation de la chaussée engendre une déformation de la lame flexible et une variation de l'extension radiale de celle-ci par rapport aux canons. La mise en œuvre d'une telle aiguille implique cependant la mise sous contrainte quasi permanente de la lame flexible sur la course en rotation de l'aiguille nécessitant une consommation d'énergie superflue pour l'application et le maintien de la contrainte, ainsi qu'une fatigue mécanique dans l'aiguille et le mouvement horloger auquel elle est liée cinématiquement.

**[0010]** Le document CH 708 265 A2 décrit quant à lui une aiguille composée de deux sections articulées autour d'un pivot. Un système de poussoir et de contact suiveur en appui sur un système de came mû par un dispositif horloger dédié permet d'imprimer un mouvement de rotation relatif des deux sections de l'aiguille afin de suivre une trajectoire d'indication du temps courant non circulaire. Ce dispositif d'affichage présente cependant une grande complexité de mise en œuvre en raison de l'assemblage des nombreuses pièces mises en œuvre. De plus, son application est limitée à des dispositifs d'affichage non réguliers.

**[0011]** On ne connaît pas en revanche à ce jour d'aiguilles et dispositifs d'affichage associés de structure unitaire simple et permettant néanmoins une possibilité d'animation d'une partie au moins de la structure même de l'aiguille à des fins esthétiques ou d'affichage secondaire sans perturbations de la fonction principale d'affichage et d'indication.

## Objet de l'invention

**[0012]** Un but de l'invention est de proposer un organe indicateur telle qu'une aiguille qui permette notamment la réalisation d'une animation au sein d'une aiguille sans altération de sa fonction indicatrice première.

**[0013]** Une application particulière de l'invention consiste en la fourniture d'une «aiguille à coucou», comportant une portion mobile reproduisant symboliquement le fonctionnement des iconiques horloges à coucou Suisse.

**[0014]** Un autre but de l'invention est de fournir un organe indicateur monobloc comportant au moins une portion mobile dans la masse de l'organe indicateur et dépourvue d'assemblage mécanique.

**[0015]** Un autre but de l'invention est de fournir un dispositif d'affichage comportant un tel organe indicateur et une pièce d'horlogerie dotée d'un tel dispositif d'affichage.

**[0016]** Les buts de l'invention sont atteints selon un premier objet par un organe indicateur.

**[0017]** A cet effet, la présente invention propose un organe indicateur comportant un corps principal et au moins un corps secondaire rigides, caractérisé en ce que le corps secondaire est solidaire et mobile relativement au corps principal par l'intermédiaire d'une liaison déformable, le corps secondaire comportant un poussoir d'actionnement agencé pour transmettre un effort moteur au corps secondaire induisant une déformation élastique de la liaison déformable.

**[0018]** On entend ici dans le cadre de l'invention par corps principal et secondaire rigides que lesdits corps principal et secondaire sont constitués d'un matériau dont le module d'Young est supérieur à 2.3 GPa.

**[0019]** De façon avantageuse selon l'invention le corps principal, le corps secondaire et la liaison déformable de l'organe indicateur forment une pièce monolithique. En d'autres termes le corps principal, le corps secondaire et la liaison déformable de l'organe indicateur sont venus de matière et formés d'une même matière sans assemblage.

**[0020]** L'organe indicateur de l'invention peut par exemple être réalisé par moulage et/ou usinage d'alliages métalliques, de verres, de céramiques (Al<sub>2</sub>O<sub>3</sub>), de polymères durs usinables et/ou photodurcissables (époxy, PEEK).

**[0021]** Selon une forme de réalisation avantageuse, l'organe indicateur de l'invention est avantageusement constitué de silicium monocristallin ou polycristallin. L'organe indicateur peut ainsi avantageusement être réalisé par des procédés de gravure profonde du silicium.

**[0022]** Dans une forme de réalisation, l'organe indicateur de l'invention comporte n corps secondaires, n'étant un nombre entier supérieur à 1, chaque corps secondaire étant mobile par rapport au corps principal par l'intermédiaire d'une liaison déformable et comportant un poussoir d'actionnement.

**[0023]** Avantageusement dans cette forme de réalisation, chaque corps secondaire de rang n est agencé pour coopérer par l'intermédiaire de son poussoir d'actionnement avec au moins une partie du corps secondaire de rang n-1. On peut ainsi obtenir un organe indicateur au sein duquel une pluralité de corps solidaires sont mobiles relativement les uns aux autres et coopèrent entre eux pour entraîner un déplacement relatif par rapport au corps principal de l'organe indicateur, comme par effet de dominos.

**[0024]** Selon une forme de réalisation de l'organe de l'invention au moins un corps secondaire peut comporter plusieurs liaisons déformables avec le corps principal. La procuration de plusieurs liaisons déformables permet notamment de limiter le nombre de degrés de liberté du corps secondaire par rapport au corps principal, par exemple en translation ou en rotation.

**[0025]** Selon une forme de réalisation avantageuse au moins un corps secondaire comporte une pluralité de segments solidaires les uns des autres par des liaisons déformables.

**[0026]** Selon les différentes formes de réalisation de l'invention, et tout particulièrement dans le cadre d'un organe indicateur en silicium, les liaisons déformables sont de préférence constituées de lames flexibles d'une épaisseur comprise entre 2 et 50 microns, l'épaisseur du corps principal et du ou des corps secondaire(s) étant supérieure à 30 microns. Ce dimensionnement procure ainsi effectivement un caractère élastique aux lames flexibles formant les liaisons déformables alors que les portions d'épaisseur supérieure du corps principal et corps secondaire sont-elles totalement rigides et dépourvues de caractère élastique.

**[0027]** Selon une forme de réalisation préférée de l'organe indicateur de l'invention ce dernier comporte en outre un orifice agencé sur le corps principal pour permettre l'assemblage de l'organe indicateur sur un dispositif d'entraînement.

**[0028]** Avantageusement, ledit orifice peut être formé d'une bague métallique assemblée sur le corps principal. Une telle bague métallique permet notamment de renforcer localement l'organe indicateur au niveau de son point d'assemblage à un dispositif d'entraînement au sein d'un système d'affichage au sein duquel l'organe indicateur est mis en œuvre. Dans le cadre d'un organe indicateur monolithique en silicium ce mode de réalisation s'avère particulièrement avantageux en mettant en œuvre une technologie d'hybridation par liaison de métal sur silicium telle que décrite dans la demande EP 2579104 A2 au nom de la Demanderesse. Cette technologie permet avantageusement une soudure de la bague métallique sur le corps principal de l'organe indicateur en silicium sans aucun assemblage complexe de pièces mécaniques et permet l'utilisation de l'organe de l'invention dans tout système de mesure mettant en œuvre un affichage analogique par aiguille, notamment dans le domaine de l'horlogerie.

**[0029]** Conformément à un second objet la présente invention concerne également un système d'affichage comportant un organe indicateur tel que précédemment décrit, lequel est agencé en liaison cinématique avec un dispositif d'entraînement en rotation ou translation et un dispositif d'actionnement apte à transmettre un effort moteur sur le poussoir d'actionnement.

**[0030]** Dans une forme particulière de réalisation, le dispositif d'actionnement comporte une came ou un ergot agencé relativement au poussoir d'actionnement pour exercer sur celui-ci une poussée lors d'un déplacement relatif de l'organe indicateur par rapport à ladite came ou ergot. De préférence, ladite came ou ergot est alors lié cinématiquement au dispositif d'entraînement.

**[0031]** Dans une forme de réalisation particulièrement dédiée au domaine horloger, le système d'affichage de l'invention comporte deux organes indicateurs, par exemple destinés à constituer les aiguilles des heures et des minutes d'une pièce d'horlogerie. Chaque organe indicateur est avantageusement lié cinématiquement en rotation au dispositif d'entraînement par exemple un mouvement horloger, par l'intermédiaire d'un canon, lesdits organes indicateurs étant assemblés et mobiles coaxialement en rotation relativement l'un à l'autre par l'intermédiaire de leurs canons. Un premier desdits organes indicateur est avantageusement conforme à l'invention et le second organe indicateur comporte alors ladite came ou ergot agencé sur une bague d'assemblage sur le canon correspondant de telle sorte que ladite came ou ergot entre en contact avec le poussoir d'actionnement du premier organe indicateur dans au moins une position relative en rotation desdits organes indicateurs.

**[0032]** Le cas échéant, le dispositif d'actionnement peut également comporter une pluralité de cames ou d'ergots.

**[0033]** Dans une forme alternative de réalisation du système d'affichage de l'invention, le dispositif d'actionnement peut également être un dispositif d'actionnement sans contact par effet électrostatique, thermique ou magnétique sur le poussoir d'actionnement du ou des corps secondaire(s) de l'organe indicateur.

**[0034]** La présente invention concerne enfin dans un troisième objet une pièce d'horlogerie caractérisée en ce qu'elle comporte un système d'affichage tel que précédemment décrit. Dans ce cadre, le dispositif d'entraînement du système d'affichage est de préférence un mouvement horloger et l'organe indicateur forme une aiguille d'affichage d'un quantième de temps.

**[0035]** Dans un mode de réalisation préféré de la pièce d'horlogerie selon l'invention, le système d'affichage comporte deux organes indicateurs, un premier organe indicateur constituant une aiguille des minutes dont le canon est la chaussée du mouvement horloger et le second organe indicateur étant une aiguille des heures dont le canon est solidaire de la roue des heures du mouvement horloger.

**[0036]** Ce mode de réalisation particulier permet notamment de mettre en œuvre une aiguille à coucou au sein d'une pièce d'horlogerie de type montre bracelet. En effet, l'aiguille des minutes conforme à l'organe indicateur de l'invention peut être réalisée par gravure de silicium par exemple de manière à former un corps secondaire en forme de coucou articulé autour d'une ou plusieurs liaisons déformables par rapport à un corps principal. L'aiguille des heures peut alors avantageusement comporter au niveau de sa bague de liaison au canon des heures une excroissance formant came agissant sur le poussoir d'actionnement du corps secondaire de l'aiguille des minutes lors des déplacements relatifs des aiguilles des heures et minutes, ce faisant actionnant le déplacement du coucou par rapport au corps principal de l'aiguille des minutes.

**[0037]** On reproduit ainsi au sein d'un affichage à aiguille classique la cinématique symbolique d'un coucou dans une horloge à coucou Suisse.

**[0038]** Bien entendu, on pourra prévoir dans la pièce d'horlogerie de l'invention un cadran et autres éléments d'habillage renforçant cette symbolique de l'horloge à coucou le cas échéant.

### Descriptifs des figures

**[0039]** L'invention sera mieux comprise à la lecture de la description détaillée d'un exemple de réalisation faite en référence aux figures annexées parmi lesquelles:

- la fig. 1 représente schématiquement vue en coupe longitudinale un système d'affichage à aiguille comportant un organe indicateur selon la présente invention;
- les fig. 2A et 2B représentent deux variantes de réalisation d'un système d'affichage selon la fig. 1 comportant une aiguille formé d'un organe indicateur selon l'invention dans deux modes particuliers de réalisation;
- les fig. 3A et 3B représentent un système d'affichage selon l'invention comportant un organe indicateur formant une aiguille à coucou dans un premier mode de réalisation dans deux positions distinctes;
- les fig. 4A et 4B représentent un organe indicateur conforme à l'invention constituant une aiguille à coucou dans un second mode de réalisation dans deux positions distinctes.

**Description de modes de réalisation de l'invention**

**[0040]** La présente invention se rapporte à un organe indicateur analogique tel qu'une aiguille, un système d'affichage analogique comportant au moins un tel organe indicateur, et une pièce d'horlogerie comportant un tel système d'affichage. Une application privilégiée de l'invention concerne le domaine de l'horlogerie, mais l'invention peut également être mise en œuvre dans tout domaine requérant l'utilisation d'affichage à aiguilles.

**[0041]** On a représenté sur les fig. 1 à 3 différents modes de réalisation de systèmes d'affichage analogique A à aiguilles pour l'affichage de l'heure dans une pièce d'horlogerie telle qu'une montre ou une pendule. Dans tous les modes de réalisation, le système d'affichage A comporte au moins une des aiguilles, par exemple l'aiguille des minutes, constituée d'un organe indicateur 1 comportant un corps principal 2 et au moins un corps secondaire 3 rigides, le(s) corps secondaire(s) 3 étant solidaire(s) et mobile(s) relativement au corps principal 2 par l'intermédiaire d'au moins une liaison déformable 4.

**[0042]** L'organe indicateur 1 de l'invention est avantageusement constitué d'une pièce monolithique formée d'un matériau rigide, qu'on entend dans le cadre de la présente invention comme tout matériau dont le module d'Young est supérieur à 2.3 GPa. A ce titre un matériau de réalisation préféré de l'organe indicateur 1 de l'invention est le silicium, monocristallin ou polycristallin, à partir duquel on peut aisément, par exemple par des procédés de gravure profonde (notamment DRE - pour Deep Reactive-ion Etching en anglais), former les corps principal 2 et secondaire(s) 3 reliés l'un à l'autre par au moins une liaison déformable 4, résultant notamment avantageusement de la formation lors du procédé de gravure profonde d'une ou plusieurs lames flexibles 4, 6 d'une épaisseur comprise entre 2 et 50 microns, l'épaisseur du corps principal 2 et du ou des corps secondaire(s) étant elle supérieure à 30 microns de préférence.

**[0043]** Un système d'affichage A simplifié pour une pièce d'horlogerie est représenté sur les fig. 1 et 2. Ce système d'affichage comporte une petite aiguille des heures 10 constituée de préférence de silicium, solidaire d'une bague métallique de montage, par toute technique connue de l'horloger, notamment par chassage, sur le canon des heures d'une montre. Le système d'affichage A comporte également une grande aiguille des minutes constituée d'un organe indicateur 1 selon l'invention, constituée d'une pièce monolithique de silicium et dont le corps principal 2 est lui aussi de préférence solidaire d'une bague métallique adaptée elle aussi, de manière analogue à la petite aiguille des heures 10, au montage de l'aiguille des minutes 1 sur le canon des minutes de la montre.

**[0044]** Comme cela ressort de la fig. 2A, l'organe indicateur 1 formant l'aiguille des minutes comporte, également un corps secondaire 3 solidaire du corps principal 2 et mobile en rotation par rapport à celui-ci par l'intermédiaire d'une lame flexible 4, s'étendant sensiblement perpendiculairement au corps principal 1. Le corps secondaire 3 comporte un poussoir d'actionnement 5 agencé au niveau d'une extrémité dudit corps secondaire 3 à proximité de la bague métallique pour transmettre un effort moteur au corps secondaire 3 induisant une déformation élastique de la liaison déformable 4 lors du déplacement en rotation de l'organe indicateur 1 dans sa course d'indication de l'heure. A cet effet, la bague métallique 8 de l'aiguille 10 des heures comporte avantageusement sur sa périphérie une ou plusieurs protubérances constituant un système de cames radiales 91 ayant une fonction de dispositif d'actionnement 9 du ou des corps secondaires 3 dans l'organe indicateur 1.

**[0045]** Les aiguilles sont assemblées et agencées sur leurs canons respectifs 11, 12 de façon à ce que le poussoir 5 du corps secondaire de l'organe indicateur 1 vienne en appui contre la bague métallique 8 de l'aiguille 10 des heures. Le poussoir 5 agit alors en tant que contact suiveur de came et son passage sur une protubérance formant came lors l'avance de l'organe indicateur 1 provoque le pivotement du corps secondaire 3 autour de la liaison déformable 4 comme représenté sur la fig. 2A. Lorsque le poussoir 5 quitte le point haut de la came 9, 91, les forces de rappel de la lame flexible 4 ramènent le corps secondaires à sa position initiale.

**[0046]** On obtient ainsi un organe indicateur 1 doté d'une partie mobile par rapport au corps principal de l'aiguille permettant d'introduire une animation au sein de l'organe indicateur simultanément à sa fonction d'indication horaire.

**[0047]** En effet, le déplacement du corps secondaire 3 est proportionnel au déplacement de l'extrémité du poussoir 5 en fonction du rapport de leurs longueurs respectives. Cette propriété peut ainsi avantageusement être utilisée pour mobiliser au sein d'un organe indicateur 1 conforme à l'invention des corps secondaires 3 formant des éléments décoratifs ou indicateurs flexibles réalisés lors de la gravure de la pièce monolithique comportant le corps principal 2, le ou les corps secondaires 3 et le ou les liaisons déformables 4, tel que représenté aux fig. 3 et 4 et décrit par la suite.

**[0048]** Comme présenté sur la fig. 2B, il est possible de procurer au sein de l'organe indicateur 1 de l'invention des mouvements d'un corps secondaire 3 en translation, par exemple suivant une direction parallèle à celle du corps principale 2, par l'intermédiaire de non pas une liaison déformable 4 mais deux liaisons déformable 4, en l'espèce deux lames flexibles parallèles l'une de l'autre. Dans cette configuration, le corps secondaire 3 opère un mouvement linéaire lorsque la came 9, 91 coopère avec le poussoir 5.

**[0049]** On a représenté aux fig. 3A et 3B un exemple de réalisation d'un système d'affichage de l'heure A pour une pièce d'horlogerie comportant une aiguille des minutes formée d'une organe indicateur 1 conforme à la présente invention, comportant une pluralité de corps secondaires 3<sub>1</sub>, 3<sub>2</sub>, 3<sub>3</sub> agencés pour reproduire le principe d'une horloge à coucou, un corps secondaire 3<sub>3</sub> comportant une figurine, en l'espèce en forme d'oiseau, mobile latéralement hors d'une maisonnette formée par le corps principal 2 de l'organe indicateur 1.

**[0050]** L'organe indicateur 1 constituant l'aiguille des minutes est composée d'une pièce monolithique en silicium gravé assemblée sur une bague métallique 8 d'assemblage sur le canon des minutes d'une pièce d'horlogerie tel que précédemment exposé en relation aux fig. 1 et 2. Chacun des corps secondaires  $3_1$ ,  $3_2$ , de l'organe indicateur 1 est solidaire du corps principal 2 par l'intermédiaire d'une liaison déformable 4 à deux branches agencées en V de telles sortes que leurs extrémités respectives de liaison au corps principal 2 soit plus proches l'une de l'autre que les extrémités de liaison desdites branches au corps secondaire  $3_1$ ,  $3_2$ . Les corps secondaires  $3_1$ ,  $3_2$  sont ainsi mobiles en pivotement par rapport au corps principal 2.

**[0051]** L'aiguille des heures 10 comporte une bague de montage 8 comportant sur sa périphérie une protubérance ou excroissance formant came 91 en guise de dispositif d'actionnement. Le poussoir  $5_1$  du premier corps secondaire  $3_1$  et agencé en contact de la surface périphérique de ladite bague 8 de l'aiguille des heures 10 de telle sorte que lorsque lors du passage dudit poussoir  $5_1$  sur la came 91 le premier corps secondaire  $3_1$  effectue une rotation autour de sa liaison déformable 4 selon laquelle l'extrémité du corps secondaire  $3_1$  opposée au poussoir  $5_1$  se rapproche du corps principal 2. Au cours de ce déplacement le corps secondaire  $3_1$  vient prendre appui contre le poussoir  $5_2$  du second corps secondaire  $3_2$ , induisant un mouvement de rotation en sens contraire du corps secondaire  $3_2$  autour de sa liaison flexible 4 tel que l'extrémité de celui-ci opposée au poussoir  $5_2$  s'écarte du corps principal 2. Dans sa course, le corps secondaire  $3_2$  vient à son tour prendre appui contre le poussoir  $5_3$  du dernier corps secondaire  $3_3$  comportant la figurine, y appliquant un effort de traction entraînant le déplacement de la figurine autour de d'une liaison déformable 4 à lames flexibles parallèle, reproduisant la cinématique d'une horloge à coucou au sein de l'organe indicateur 1.

**[0052]** L'organe indicateur 1 constitue ainsi une «aiguille à coucou», susceptible d'adopter deux configurations d'indication comportant une position de repos (Fig. 3A) et une position activée (Fig. 3B), déclenchée lorsque le poussoir  $5_1$  du premier corps secondaire  $3_1$  coopère avec la came 9 sur la bague 8 de l'aiguille des heures.

**[0053]** De façon générique, un organe indicateur 1 tel que décrit précédemment en référence aux fig. 3A et 3B peut ainsi être défini comme comportant un corps principal 2 et n corps secondaires  $3_1, \dots, 3_n$ , n'étant un nombre entier supérieur à 1, chaque corps secondaire 3 étant mobile par rapport au corps principal 2 par l'intermédiaire d'une liaison déformable 4, 6 au moins, le cas échéant constituée d'une pluralité de lames flexibles formées de matière avec les corps principal 2 et secondaire(s)  $3_1, \dots, 3_n$ , lesquels comportent chacun un poussoir d'actionnement 5 et étant agencé pour coopérer par l'intermédiaire dudit poussoir d'actionnement 5 avec au moins une partie du corps secondaire 3 de rang n-1.

**[0054]** Les fig. 4A et 4B représentent une variante de réalisation du système d'affichage A de l'heure des fig. 3A et 3B dans laquelle l'organe indicateur 1 formant l'aiguille des minutes comporte un corps principal 2 et non pas plus une pluralité de corps secondaires  $3_1, 3_2, 3_3$  mais un unique corps secondaire 3 comprenant une pluralité de segments  $3a, 3b, 3c, 3d$  reliés entre eux par des liaisons déformables 6 formées de lames flexibles procurant une mobilité des différents segments  $3a, 3b, 3c, 3d$  relativement les uns aux autres et au corps principal 2 sous l'effet d'une contrainte, en l'espèce de poussée, d'un organe d'actionnement, non représenté sur les fig. 4A, 4B, sur un unique poussoir 5 formé par une tige mobile axialement au travers d'ouvertures aménagées dans le corps principal 2 au niveau de la bague 8 de montage sur le canon des minutes (non représenté).

**[0055]** On réalise ainsi un organe indicateur 1 formant une aiguille à coucou comme dans l'exemple des fig. 3A et 3B doté d'un caractère de mémoire de forme conféré par les lames flexibles 6 interconnectant les différents segments  $3a, 3b, 3c, 3d$  du corps secondaire 3 de l'organe indicateur.

**[0056]** Bien entendu, selon des variantes de réalisation non représentées le poussoir 5 pourrait également être agencé de manière différente en fonction du nombre particulier de segments constitutifs du corps secondaire 3 de l'organe indicateur, mais également en fonction de la structure particulière du dispositif d'actionnement nécessaire à actionner le poussoir 5. Ce dispositif d'actionnement pourra être aisément conçu dans le cadre d'un système d'affichage de l'heure par l'homme de l'art en tenant compte du dimensionnement particulier dudit système d'affichage, des aiguilles de celui-ci et de la pièce d'horlogerie dans laquelle ce système d'affichage doit être intégré.

**[0057]** Il convient par ailleurs de noter que bien que dans les exemples représentés sur les figures on considère un actionnement du poussoir 5 d'un corps secondaire 3 au niveau des canons 11, 12 des heures et des minutes on pourrait également envisager un dispositif d'actionnement 9 qui interagisse avec le ou les corps secondaires 3 en tout point de la course de l'organe indicateur 1. En particulier on peut envisager d'agencer une ou plusieurs protubérances au sein du cadran d'une pièce d'horlogerie, lesdites protubérances formant cames 91 coopérant avec le ou les poussoirs 5 du ou des corps secondaires 3 de l'organe indicateur 1 en une ou plusieurs positions de sa course d'indication.

**[0058]** On peut également envisager que le dispositif d'actionnement sans contact par effet électrostatique, thermique ou magnétique sur le poussoir d'actionnement 5 du ou des corps secondaire(s) 3 de l'organe indicateur. Dans une telle configuration, il conviendra alors d'appliquer le cas échéant un traitement de surface desdits corps secondaires afin de les rendre contrôlables par un tel dispositif d'actionnement. On pourra notamment appliquer un revêtement métallique magnéto-sensible afin de permettre un actionnement magnétique par exemple.

### Revendications

1. Organe indicateur (1) comportant un corps principal (2) et au moins un corps secondaire (3) rigides, caractérisé en ce que le corps secondaire (3) est solidaire et mobile relativement au corps principal (2) par l'intermédiaire d'une liaison déformable (4, 6), le corps secondaire comportant un poussoir d'actionnement (5) agencé pour transmettre un effort moteur au corps secondaire induisant une déformation élastique de la liaison déformable.
2. Organe indicateur selon la revendication 1, caractérisé en ce que le corps principal (2), le corps secondaire (3) et la liaison déformable (4, 6) forment une pièce monolithique.
3. Organe indicateur selon l'un des revendications 1 ou 2, caractérisé en ce qu'il comporte n corps secondaires (3), n'étant un nombre entier supérieur à 1, chaque corps secondaire (3) étant mobile par rapport au corps principal (2) par l'intermédiaire d'une liaison déformable (4) et comportant un poussoir d'actionnement (5).
4. Organe indicateur selon la revendication 3, caractérisé en ce que chaque corps secondaire (3) de rang n est agencé pour coopérer par l'intermédiaire de son poussoir d'actionnement (5) avec au moins une partie du corps secondaire de rang n-1.
5. Organe indicateur selon l'une des revendications précédentes, caractérisé en ce qu'au moins un corps secondaire (3) comporte plusieurs liaisons déformables (4) avec le corps principal (2).
6. Organe indicateur selon l'une des revendications précédentes, caractérisé en ce qu'au moins un corps secondaire (3) comporte une pluralité de segments solidaires les uns des autres par des liaisons déformables (6).
7. Organe indicateur selon l'une des revendications précédentes, caractérisé en ce que les liaisons déformables (4, 6) sont constituées de lames flexibles d'une épaisseur comprise entre 2 et 50 microns, l'épaisseur du corps principal (2) et du ou des corps secondaire(s) (3) étant supérieure à 30 microns.
8. Organe indicateur selon l'une des revendications précédentes, caractérisé en ce qu'il est constitué de silicium monocristallin ou polycristallin.
9. Organe indicateur selon l'une des revendications précédentes, caractérisé en ce qu'il comporte une bague métallique (8) agencée sur le corps principal (2) pour permettre l'assemblage de l'organe indicateur sur un dispositif d'entraînement.
10. Système d'affichage comportant un organe indicateur (1) selon l'une des revendications 1 à 9 en liaison cinématique avec un dispositif d'entraînement en rotation ou translation et un dispositif d'actionnement (9) apte à transmettre un effort moteur sur le poussoir d'actionnement (5).
11. Système d'affichage selon la revendication 10, caractérisé en ce que le dispositif d'actionnement (9) comporte une came (91) ou un ergot agencé relativement au poussoir d'actionnement (5) pour exercer sur celui-ci une poussée lors d'un déplacement relatif de l'organe indicateur par rapport à ladite came ou ergot.
12. Système d'affichage selon la revendication 11, caractérisé en ce que ladite came (91) ou ergot est lié cinématiquement au dispositif d'entraînement.
13. Système d'affichage selon l'une des revendications 11 ou 12, caractérisé en ce qu'il comporte deux organes indicateurs (1, 10), chaque organe indicateur étant lié cinématiquement en rotation au dispositif d'entraînement par l'intermédiaire d'un canon (11, 12), lesdits organes indicateurs étant assemblés et mobiles coaxialement en rotation relativement l'un à l'autre par l'intermédiaire de leurs canons, un premier (1) desdits organes indicateurs étant conforme à l'une des revendications 1 à 10 et le second organe indicateur (10) comportant ladite came (91) ou ergot agencé sur une bague (8) d'assemblage sur le canon (12) correspondant de telle sorte que ladite came ou ergot entre en contact avec le poussoir d'actionnement du premier organe indicateur dans au moins une position relative en rotation desdits organes indicateurs.
14. Système d'affichage selon l'une des revendications 11 à 13, caractérisé en ce que le dispositif d'actionnement comporte une pluralité de cames (91) ou d'ergots.
15. Système d'affichage selon la revendication 10, caractérisé en ce que le dispositif d'actionnement (9) est un dispositif d'actionnement sans contact par effet électrostatique, thermique ou magnétique sur le poussoir d'actionnement du ou des corps secondaire(s) de l'organe indicateur.
16. Pièce d'horlogerie caractérisée en ce qu'elle comporte un système d'affichage selon l'une des revendications 10 à 15.
17. Pièce d'horlogerie selon la revendication 16, caractérisée en ce que le dispositif d'entraînement est un mouvement horloger et l'organe indicateur forme une aiguille d'affichage d'un quantième de temps.
18. Pièce d'horlogerie selon la revendication 17 dans sa dépendance aux revendications 13 ou 14, caractérisée en ce que le premier organe indicateur (1) est une aiguille des minutes dont le canon (11) est une chaussée d'un mouvement horloger et le second organe indicateur (10) est une aiguille des heures dont le canon (12) est solidaire d'une roue des heures du mouvement horloger.

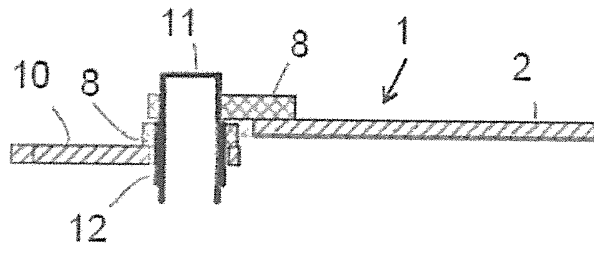


Fig. 1

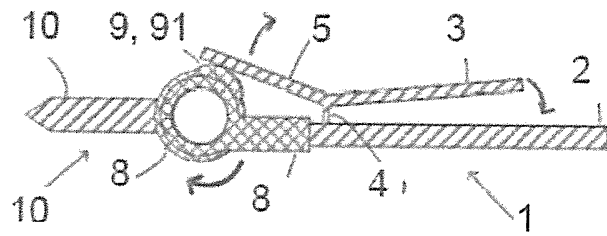


Fig. 2A

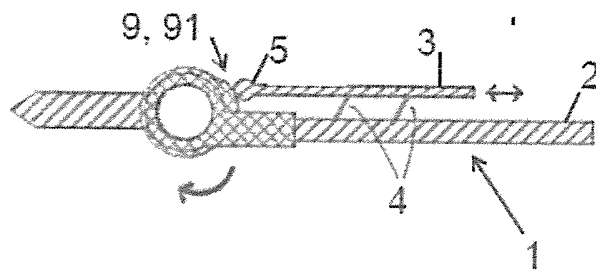


Fig. 2B

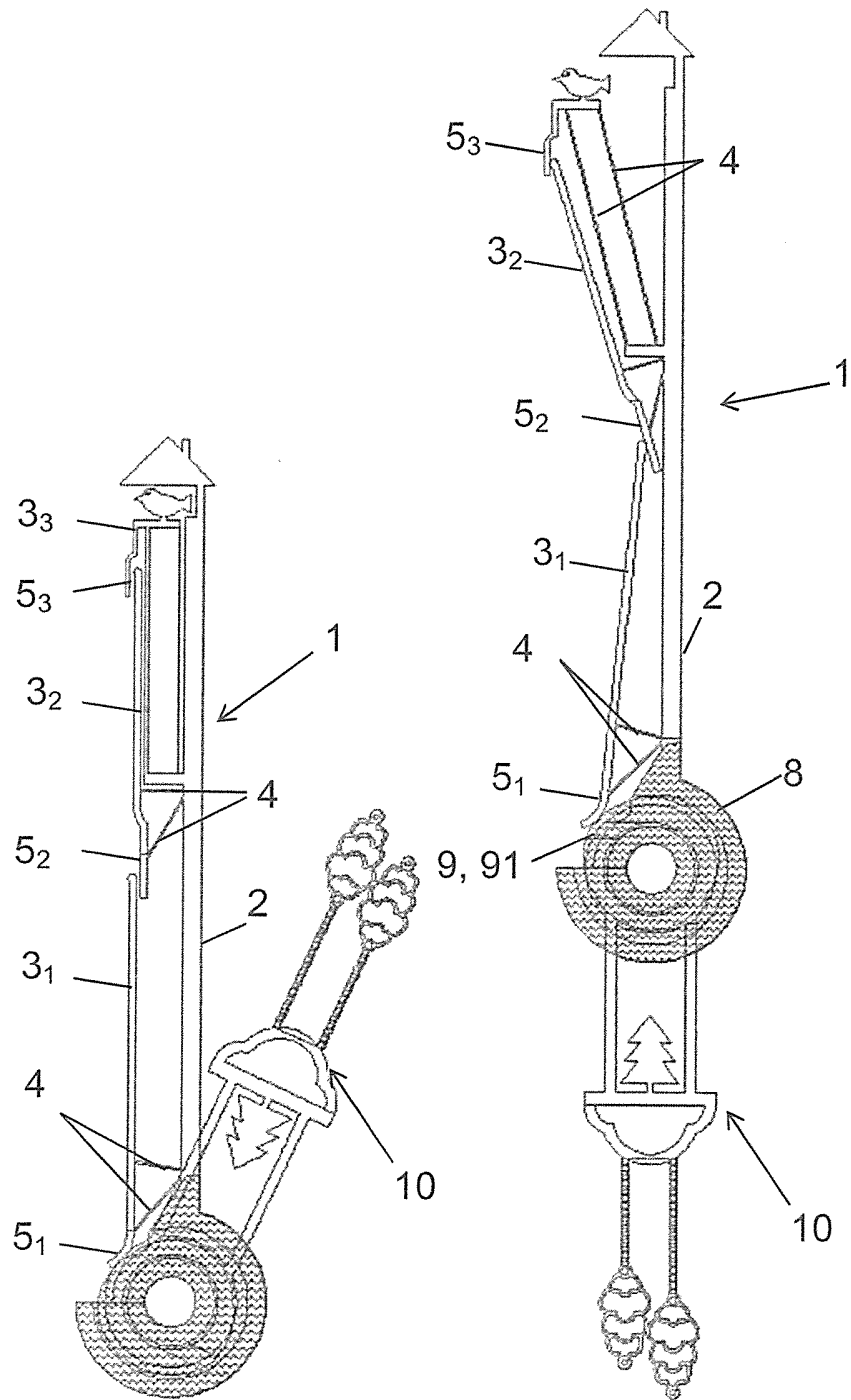


Fig 3A

Fig. 3B

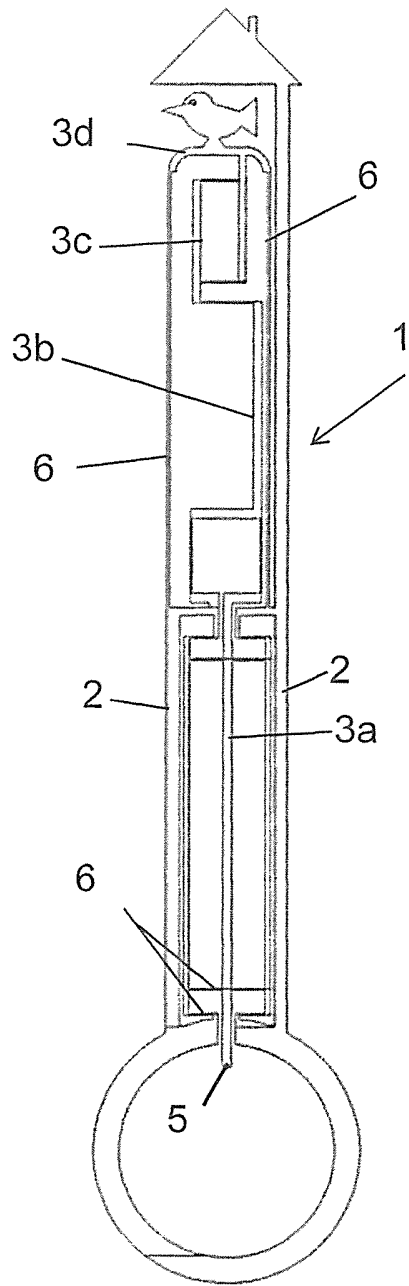


Fig. 4A

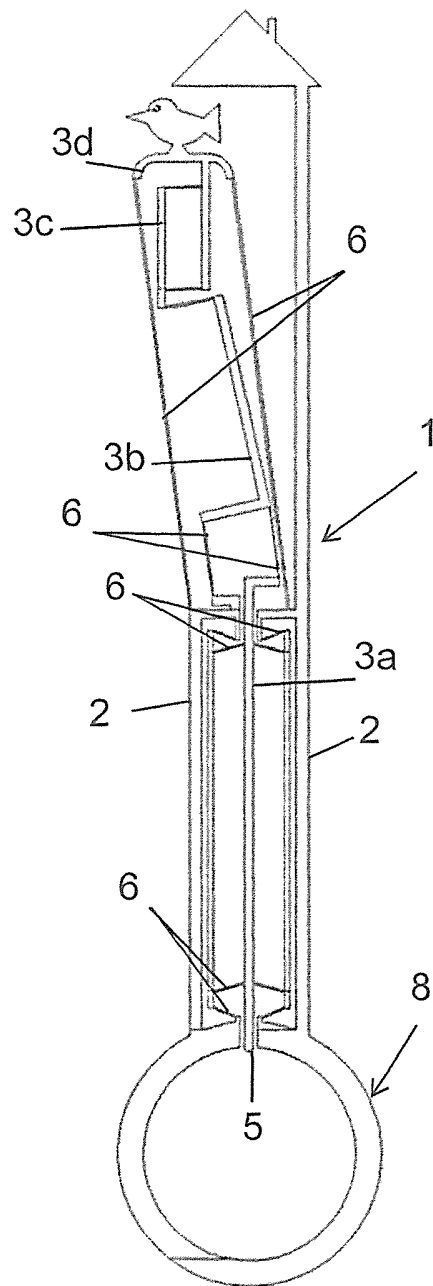


Fig. 4B

## TRAITE DE COOPERATION EN MATIERE DE BREVETS

## RAPPORT DE RECHERCHE DE TYPE INTERNATIONAL

IDENTIFICATION DE LA DEMANDE INTERNATIONALE	COTE DU DOSSIER DU DEPOSANT OU DU MANDATAIRE	
	PAT2518876CH00/EUBL	
Demande nationale n°	Date du dépôt	
8262016	29-06-2016	
Pays du dépôt	Date de priorité revendiquée	
CH		
Déposant (Nom)		
CSEM Centre Suisse d'Electronique et de Microtechnique SA Recherche et Développement		
Date de la requête d'une recherche de type international	Numéro donné par l'administration chargée de la recherche internationale à la requête d'une recherche de type international	
07-08-2016	SN67207	
I. CLASSEMENT DE L'OBJET DE LA DEMANDE (en cas de plusieurs symboles de la classification, les indiquer tous) Selon la classification internationale des brevets (CIB) ou à la fois selon la classification nationale et la CIB		
G01D13/26;G04B19/04;G04B45/00		
II. DOMAINES RECHERCHES		
Documentation minimale consultée		
Systeme de classification	Symboles de la classification	
IPC	G01D;G04B	
Documentation consultée autre que la documentation minimale dans la mesure où ces documents font partie des domaines consultés		
III	IT A EYE ESTIME QUE CERTAINES REVENDICATIONS NE POUVAIENT FAIRE L'OBJET D'UNE RECHERCHE (Observations sur la feuille supplémentaire)	
IV	ASSEANCE D'UNITE DE L'INVENTION (Observations sur la feuille supplémentaire)	

Form PCT/SA 201 A (11/2000)

RAPPORT DE RECHERCHE DE TYPE INTERNATIONAL

Demande de recherche No  
CH 8262016

A. CLASSEMENT DEL OBJET DE LA DEMANDE  
INV. G01D13/26 G04B19/04 G04B45/00  
ADD.

Selon la classification internationale des brevets (CIB) ou à la fois selon la classification nationale et la CIB

B. DOMAINES SUR LESQUELS LA RECHERCHE A PORTE  
Documentation minimale consultée (système de classification suivi des syntactes de classement)  
G01D G04B

Documentation consultée selon que la documentation minimale couvre la mesure où ces documents relèvent des domaines sur lesquels a porté la recherche

Base de données électronique consultée au cours de la recherche internationale (nom de la base de données, et si réalisable, lettres de recherche utilisées)  
EPO-Internal, WPI Data

C. DOCUMENTS CONSIDERES COMME PERTINENTS

Catégorie *	Document cité, avec, le cas échéant, l'indication des passages pertinents	no. des revendications visées
A,D	US 4 601 585 A (FARLEY BRENT L [US]) 22 juillet 1986 (1986-07-22) cité dans la demande * colonne 3, ligne 10 - ligne 24; figures 11,12 *	1-18
A	EP 2 863 274 A1 (OMEGA SA [CH]) 22 avril 2015 (2015-04-22) * figures 1,2a-c,5a-c, 6a-b *	1-18
A,D	CH 708 265 A2 (SEIKO INSTR INC [JP]) 31 décembre 2014 (2014-12-31) cité dans la demande * alinéa [0048]; figures 1-18 *	1-18
A	CH 704 067 A1 (HUBLOT S A GENEVE [CH]) 15 mai 2012 (2012-05-15) * alinéas [0037] - [0039]; figures 2,6 *	1-18
-/-		

Voir la suite du cadre C pour la fin de la liste des documents  Les documents de familles de brevets sont indiqués en entête

\* Catégories spéciales de documents cités:

- "A" document dérivant de l'état général de la technique, non considéré comme particulièrement pertinent
- "E" document antérieur, mais publié à la date de dépôt ou après cette date
- "L" document ne devant être en doute sur une revendication de priorité ou sur pour déterminer la date de publication d'une autre citation ou pour une raison spéciale (elle qu'indiquée)
- "O" document se référant à une divulgation orale, à un usage, à une exposition ou tous autres moyens
- "P" document publié avant la date de dépôt, mais postérieurement à la date de priorité revendiquée
- "T" document antérieur publié après la date de dépôt ou la date de priorité et n'appartenant pas à l'état de la technique pertinent, mais cité pour comprendre le principe ou la théorie constituant la base de l'invention
- "X" document particulièrement pertinent; l'invention revendiquée ne peut être considérée comme nouvelle ou comme impliquant une activité inventive par rapport au document considéré
- "Y" document particulièrement pertinent; l'invention revendiquée ne peut être considérée comme impliquant une activité inventive lorsque le document est associé à un ou plusieurs autres documents de même nature, cette combinaison étant évidente pour une personne du métier
- "S" document qui fait partie de la même famille de brevets

Date à laquelle la recherche de type international a été effectivement achevée  
16 décembre 2016

Date d'expédition du rapport de recherche de type international

Nom et adresse postale de l'Administrateur chargé de la recherche internationale  
Office Européen des Brevets, P.B. 8018 Patankou 2  
BL - 2000 HV Rijswijk  
Tel: (+31-70) 340-2740  
Fax: (+31-70) 340-3018

Fonctionnaire autorisé  
Zuccatti, Stefano

2

Formulaire PCT/ISA001 (révisé en 2014) (Janvier 2004)

RAPPORT DE RECHERCHE DE TYPE INTERNATIONAL

Demande de recherche no

CH 8262016

C (suite) DOCUMENTS CONSIDERES COMME PERTINENTS		
Catégorie *	Documents cités, avec, le cas échéant, l'indication des passages pertinents	no. des revendications visées
A	FR 2 868 556 A1 (CRABBE JEAN PAUL [FR]; LEHMAN JEAN YVES [FR]) 7 octobre 2005 (2005-10-07) * page 3, ligne 29 - ligne 34 * * page 6, ligne 34 - page 7, ligne 13; figure 14 *	1-18
A	US 5 280 461 A (BELIK JAROSLAV [US]) 18 janvier 1994 (1994-01-18) * abrégé; figures 1, 3, 4a-c *	1-18

**RAPPORT DE RECHERCHE DE TYPE INTERNATIONAL**

Renseignements relatifs aux membres de familles de brevets

Demande de recherche n°  
CH 8262016

Document brevet cité au rapport de recherche	Classe	Date de publication	Membre(s) de la famille de brevet(s)	Date de publication
US 4601585	A	22-07-1986	AUCUN	
EP 2863274	A1	22-04-2015	CN 104570687 A EP 2863274 A1 HK 1210282 A1 JP 5872661 B2 JP 2015078983 A KR 20150045374 A KR 20160084336 A US 2015109891 A1	29-04-2015 22-04-2015 15-04-2016 01-03-2016 23-04-2015 28-04-2015 13-07-2016 23-04-2015
CH 708265	A2	31-12-2014	CH 708265 A2 CN 104238339 A JP 2015007539 A	31-12-2014 24-12-2014 15-01-2015
CH 704067	A1	15-05-2012	CH 704067 A1 DE 112011103746 T5 JP 2013542443 A WO 2012061947 A2	15-05-2012 26-09-2013 21-11-2013 18-05-2012
FR 2868556	A1	07-10-2005	AUCUN	
US 5280461	A	18-01-1994	AUCUN	

Formulaires PC/3094/201 (demande - familles de brevets) (Janvier 2008)