



(12)发明专利申请

(10)申请公布号 CN 107355999 A

(43)申请公布日 2017. 11. 17

(21)申请号 201710366391.2

(22)申请日 2017.05.23

(71)申请人 昆明理工大学

地址 650093 云南省昆明市五华区学府路
253号

(72)发明人 罗小林 刘启航

(51)Int. Cl.

F24J 2/40(2006.01)

H02S 10/00(2014.01)

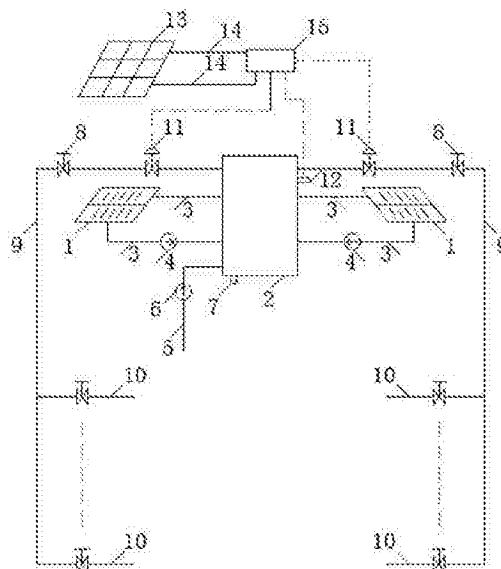
权利要求书1页 说明书4页 附图1页

(54)发明名称

一种工程型太阳能集热显示装置

(57)摘要

本发明涉及一种工程型太阳能集热显示装置,属于太阳能热水系统、新能源以及自动化控制领域。该装置包括真空管型太阳能集热器,太阳能热水箱,集热循环管等部件,供热水管通过安装在其上的止水阀与分热水管连接,供热水管上与太阳能热水箱连接的一端设有电磁阀,电磁阀分别与电子温控器、光伏板连接,光伏板同时与电子温控器连接,电子温控器安装在用户的门上,用于设定控制温度并显示温度传感器检测到的温度信号,当温度传感器检测到的温度低于设置温度时,电子温控器控制电磁阀关闭,避免用户在水温过低的时候放水浪费水资源,避免用户在水温过低的时候放水导致太阳能热水箱里的水温度直降,使得水温需要长时间才能升温。



1. 一种工程型太阳能集热显示装置,其特征在于:包括真空管型太阳能集热器(1),太阳能热水箱(2),集热循环管(3),循环泵(4),冷水补水管(5),给水泵(6),热水箱排污口(7)、止水阀(8),供热水管(9),分热水管(10),电磁阀(11),温度传感器(12),光伏板(13),电子温控器(15);

所述的太阳能集热器(1)通过集热循环管(3)与太阳能热水箱(2)连接,集热循环管(3)上安装有循环泵,太阳能热水箱(2)下部连接有冷水补水管(5),冷水补水管(5)上安装有给水泵(6),太阳能热水箱(2)底部设有热水箱排污口(7),太阳能热水箱(2)上部设有温度传感器(12),太阳能热水箱(2)的上部连接有供热水管(9),供热水管(9)通过安装在其上的止水阀(8)与分热水管(10)连接,供热水管(9)上与太阳能热水箱(2)连接的一端设有电磁阀(11),电磁阀(11)分别与电子温控器(15)、光伏板(13)连接,光伏板(13)同时与电子温控器(15)连接,所述的电磁阀(11)、电子温控器(15)同时接市电,电子温控器(15)安装在用户的门上,用于设定控制温度并显示温度传感器(12)检测到的温度信号,当温度传感器(12)检测到的温度低于设置温度时,电子温控器(15)控制电磁阀(11)关闭。

2. 根据权利要求1所述的一种工程型太阳能集热显示装置,其特征在于:所述的太阳能集热器(1)、集热循环管(3),循环泵(4)形成的循环系统为两套,分别位于太阳能热水箱(2)的两侧。

3. 根据权利要求1所述的一种工程型太阳能集热显示装置,其特征在于:所述的供热水管(9)连接在集热循环管(3)的上方,温度传感器(12)安装在集热循环管(3)的上方。

4. 根据权利要求3所述的一种工程型太阳能集热显示装置,其特征在于:所述的温度传感器(12)位于供热水管(9)下方。

5. 根据权利要求1所述的一种工程型太阳能集热显示装置,其特征在于:所述的分热水管(10)上安装有止水阀(8)。

6. 根据权利要求1所述的一种工程型太阳能集热显示装置,其特征在于:所述的电子温控器(15)设定的控制温度值在10~30℃之间。

7. 根据权利要求2所述的一种工程型太阳能集热显示装置,其特征在于:所述的真空管型太阳能集热器(1)由多根全玻璃真空集热管插入联箱组成,真空管型太阳能集热器分两组,每组各使用200根型号为 $\Phi 58 \times 1800$ 的全玻璃真空集热管,联箱两端焊有进出水管,联箱周围有保温层,保温层外部设有外壳,保温层采用45mm聚氨酯保温,外壳为0.6mm镀铝锌板,全玻璃真空集热管开口端通过硅橡胶密封圈直接插入联箱。

8. 根据权利要求1所述的一种工程型太阳能集热显示装置,其特征在于:所述的太阳能热水箱(2)采用304食品级不锈钢内胆,外壳采用201不锈钢板材,水箱夹层的保温材料采用50mm~100mm优质聚氨酯保温层,太阳能热水箱储水量约为4T。

9. 根据权利要求1所述的一种工程型太阳能集热显示装置,其特征在于:所述的供热水管(9)采用DN40热镀锌钢管,采用厚度不低于5mm的聚氨酯做保温层,且用不锈钢皮做外防护。

一种工程型太阳能集热显示装置

技术领域

[0001] 本发明涉及一种工程型太阳能集热显示装置,属于太阳能热水系统、新能源以及自动化控制领域。

背景技术

[0002] 目前我国已成为世界上最大的太阳能热水器生产国和太阳能热水器市场,该产业也成为我国唯一在生产能力和利用规模上处于世界领先水平的可再生能源产业。随着太阳能热利用行业竞争态势的日趋激烈,有长远发展眼光的太阳能企业开始将创新放在各项工作的重中之重,无论是在核心技术还是外观形象,无论是集热技术、保温技术还是高能效技术、太阳能与建筑一体化技术,都取得了飞速的发展与进步。

[0003] 由于受天气影响大,如果长时间的阴雨天气,太阳能热水器就不能制取热水,非常麻烦,天气不好时,人们也要放出很多冷水才会有热水出来。太阳能热水器不能用太阳能热水器加热水温的时候,则需要电加热方式,电加热方式电费会高很多,跟它的节能理念又有所冲突。目前太阳能利用的发展水平,有些方面在理论上是可行的,技术上也是成熟的。但有的太阳能利用装置,因为效率偏低,成本较高,总的来说,经济性还不能与常规能源相竞争。在今后相当一段时期内,太阳能利用的进一步发展,主要受到经济性的制约。

发明内容

[0004] 本发明要解决的技术问题是提供一种工程型太阳能集热显示装置,在用户门上安装了电子温控器,当人们外出回家时,可以看见门上电子温控器显示的太阳能热水箱里的水的温度值,就可以知道能不能洗澡,这样就解决了因不知道有没有热水导致的每次洗澡前都要放水的问题,且方便人们用水的同时也节约了水资源。在太阳能充足时使用光伏板给电磁阀和电子温控器供电,充分利用太阳能资源,节约了电能,带来很好的社会效益、环境效益,且供电电压在人体安全电压范围内,保证安全。

[0005] 本发明的技术方案是:一种工程型太阳能集热显示装置,包括真空管型太阳能集热器1,太阳能热水箱2,集热循环管3,循环泵4,冷水补水管5,给水泵6,热水箱排污口7、止水阀8,供热水管9,分热水管10,电磁阀11,温度传感器12,光伏板13,电子温控器15;

所述的太阳能集热器1通过集热循环管3与太阳能热水箱2连接,集热循环管3上安装有循环泵,太阳能热水箱2下部连接有冷水补水管5,冷水补水管5上安装有给水泵6,太阳能热水箱2底部设有热水箱排污口7,太阳能热水箱2上部设有温度传感器12,太阳能热水箱2的上部连接有供热水管9,供热水管9通过安装在其上的止水阀8与分热水管10连接,供热水管9上与太阳能热水箱2连接的一端设有电磁阀11,电磁阀11分别与电子温控器15、光伏板13连接,光伏板13同时与电子温控器15连接,所述的电磁阀11、电子温控器15同时接市电,电子温控器15安装在用户的门上,用于设定控制温度并显示温度传感器12检测到的温度信号,当温度传感器12检测到的温度低于设置温度时,电子温控器15控制电磁阀11关闭。

[0006] 优选地,所述的太阳能集热器1、集热循环管3,循环泵4形成的循环系统为两套,分

别位于太阳能热水箱2的两侧。

[0007] 优选地,所述的供热水管9连接在集热循环管3的上方,温度传感器12安装在集热循环管3的上方。

[0008] 优选地,所述的温度传感器12位于供热水管9下方。

[0009] 优选地,所述的分热水管10上安装有止水阀8。

[0010] 优选地,所述的电子温控器15设定的控制温度值在10~30℃之间。

[0011] 优选地,所述的电磁阀11、电子温控器15同时接市电。

[0012] 优选地,所述的真空管型太阳能集热器1由多根全玻璃真空集热管插入联箱组成,真空管型太阳能集热器分两组,每组各使用200根型号为 $\Phi 58 \times 1800$ 的全玻璃真空集热管,联箱两端焊有进出水管,联箱周围有保温层,保温层外部设有外壳,保温层采用45mm聚氨酯保温,外壳为0.6mm镀铝锌板,全玻璃真空集热管开口端通过硅橡胶密封圈直接插入联箱。

[0013] 优选地,所述的太阳能热水箱2采用304食品级不锈钢内胆,外壳采用201不锈钢板材,水箱夹层的保温材料采用50mm~100mm优质聚氨酯保温层,太阳能热水箱储水量约为4T。

[0014] 优选地,所述的供热水管9采用DN40热镀锌钢管,采用厚度不低于5mm的聚氨酯做保温层,且用不锈钢皮做外防护。

[0015] 本发明的工作原理是:真空管型太阳能集热器1,太阳能热水箱2,集热循环管3,循环泵4,冷水补水管5,给水泵6,热水箱排污口7组成一系统太阳能集热系统;止水阀8,供热水管9,分热水管10组成二系统输水系统;电磁阀11,温度传感器12,光伏板13,导线14,电子温控器15组成三系统用户供水控制及水温显示系统。一系统中,真空管型太阳能集热器1通过集热循环管3与太阳能热水箱2连接,太阳能热水箱2里有热水箱排污口7和冷水补水管5,清洁太阳能热水箱时污物通过热水箱排污口7排出,给太阳能热水箱补充冷水时通过冷水补水管5补充,集热循环管3上安装循环泵4,用来循环真空管型太阳能集热器1与太阳能热水箱2里的水。二系统中,供热水管9安装在一系统的太阳能热水箱2上,且安装在集热循环管3的上方,供热水管9上安装止水阀8,当装置出现故障时,关闭止水阀8,方便装置的检修,分热水管10上安装有止水阀,控制真空热水管给每户供水。三系统中,温度传感器12安装在一系统中的太阳能热水箱2上,电磁阀11安装在一系统中的供热水管9上,电子温控器15安装在用户的门上,电磁阀11与电子温控器15在太阳能充足时都使用光伏板13供电,分别通过导线14与光伏板13相连,温度传感器12与电子温控器15相连,电子温控器15能够显示温度传感器12传递的温度,电子温控器15设定一温度值。在该装置无故障情况下,开启止水阀8:当太阳能热水箱2里的热水温度值高于电子温控器15设定的温度值时,电磁阀11的阀门是打开的,分热水管10上安装有止水阀,控制真空热水管给用户供水;当太阳能热水箱2里的热水温度值低于电子温控器15设定的温度值时,电子温控器15传递给电磁阀11信号,使电磁阀11的阀门紧闭,停止给用户供水,避免用户在水温过低的时候放水浪费水资源,避免用户在水温过低的时候放水导致太阳能热水箱2里的水温度直降,使得水温需要长时间才能升温。该装置出现故障时,关闭止水阀8,进行检修。当人们外出回家时,可以看见门上电子温控器显示的太阳能热水箱里的水的温度值,就可以知道能不能洗澡,这样就解决了因不知道有没有热水导致的每次洗澡前都要放水的问题,且方便人们用水的同时也节约了水资源。

[0016] 本发明的有益效果:该装置在供热水管9上不仅安装了止水阀8还安装了电磁阀11,当太阳能热水箱2里的热水温度值高于电子温控器15设定的温度值时,给用户供水;当太阳能热水箱2里的热水温度值低于电子温控器15设定的温度值时,电子温控器15传递给电磁阀11信号,使电磁阀8的阀门紧闭,停止给用户供水,避免用户在水温过低的时候放水浪费水资源,避免用户在水温过低的时候放水导致太阳能热水箱里的水温度直降,使得水温需要长时间才能升温。该太阳能集热显示装置在用户门上安装了电子温控器15,当人们外出回家时,可以看见门上电子温控器15显示的太阳能热水箱2里的水的温度值,就可以知道能不能洗澡,这样就解决了因不知道有没有热水导致的每次洗澡前都要放水的问题,且方便人们用水的同时也节约了水资源。在太阳能充足时使用光伏板13给电磁阀11和电子温控器15供电,充分利用太阳能资源,节约了电能,带来很好的社会效益、环境效益,且供电电压在人体安全电压范围内,保证安全。

附图说明

[0017] 图1为本发明装置的结构示意图。

[0018] 图中各标号为:1-真空管型太阳能集热器,2-太阳能热水箱,3-集热循环管,4-循环泵,5-冷水补水管,6-给水泵,7-热水箱排污口,8-止水阀,9-供热水管,10-分热水管,11-电磁阀,12-温度传感器,13-光伏板,14-导线,15-电子温控器。

具体实施方式

[0019] 下面结合附图及具体实施方式对本发明作进一步说明。

[0020] 实施例1:如图1所示,一种工程型太阳能集热显示装置,包括真空管型太阳能集热器1,太阳能热水箱2,集热循环管3,循环泵4,冷水补水管5,给水泵6,热水箱排污口7、止水阀8,供热水管9,分热水管10,电磁阀11,温度传感器12,光伏板13,电子温控器15;

所述的太阳能集热器1通过集热循环管3与太阳能热水箱2连接,集热循环管3上安装有循环泵,太阳能热水箱2下部连接有冷水补水管5,冷水补水管5上安装有给水泵6,太阳能热水箱2底部设有热水箱排污口7,太阳能热水箱2上部设有温度传感器12,太阳能热水箱2的上部连接有供热水管9,供热水管9通过安装在其上的止水阀8与分热水管10连接,供热水管9上与太阳能热水箱2连接的一端设有电磁阀11,电磁阀11通过导线14分别与电子温控器15、光伏板13连接,光伏板13同时通过导线14与电子温控器15连接,所述的电磁阀11、电子温控器15同时接市电,电子温控器15安装在用户的门上,用于设定控制温度并显示温度传感器12检测到的温度信号,当温度传感器12检测到的温度低于设置温度时,电子温控器15控制电磁阀11关闭。

[0021] 安装时,将真空管型太阳能集热器1、太阳能热水箱2、光伏板13通过支架向阳安置在楼顶,电磁阀11和电子温控器15在太阳能充足时都使用24VDC光伏板供电,供电电压在人体安全电压范围内,保证安全。当天气不好的情况下,采用市电为电磁阀11和电子温控器15供电,保证系统正常使用。该装置无故障情况下,开启止水阀8,当该装置出现故障时,关闭止水阀8,方便装置的检修。清洁太阳能热水箱2时污物通过热水箱排污口7排出,给太阳能热水箱2补充冷水时通过冷水补水管5补充,集热循环管3上安装循环泵4,用来循环真空管型太阳能集热器1与太阳能热水箱2里的水。

[0022] 进一步地,所述的太阳能集热器1、集热循环管3,循环泵4形成的循环系统为两套,分别位于太阳能热水箱2的两侧,采用两套循环系统,可以保证太阳能热水箱2内的温度足够高,使用户在多数情况下都可以使用太阳能集热器供热水。

[0023] 进一步地,所述的供热水管9连接在集热循环管3的上方,温度传感器12安装在集热循环管3的上方。由于热水上浮,因此供热水管9安装在集热循环管3上方,温度传感器12安装在集热循环管3上方可以更加准确地检测太阳能热水箱2的出水温度。

[0024] 更进一步地,所述的温度传感器12位于供热水管9下方,可以保证从供热水管9排出的热水温度高于用户的设定值。

[0025] 进一步地,所述的分热水管10上安装有止水阀8,可以根据实际情况向各用户供热水,当管道出现问题时,可以关闭相关分热水管10上的止水阀8,便于检修且不影响其他用户使用热水。

[0026] 进一步地,所述的电子温控器15设定的控制温度值在10~30℃之间,可以由用户根据季节更改。

[0027] 进一步地,所述的真空管型太阳能集热器1由多根全玻璃真空集热管插入联箱组成,真空管型太阳能集热器分两组,每组各使用200根型号为 $\Phi 58 \times 1800$ 的全玻璃真空集热管,联箱两端焊有进出水管,联箱周围有保温层,保温层外部设有外壳,保温层采用45mm聚氨酯保温,外壳为0.6mm镀铝锌板,全玻璃真空集热管开口端通过硅橡胶密封圈直接插入联箱。

[0028] 进一步地,所述的太阳能热水箱2采用304食品级不锈钢内胆,外壳采用201不锈钢板材,水箱夹层的保温材料采用50mm~100mm优质聚氨酯保温层,太阳能热水箱储水量约为4T。

[0029] 进一步地,所述的供热水管9采用DN40热镀锌钢管,采用厚度不低于5mm的聚氨酯做保温层,且用不锈钢皮做外防护。

[0030] 本发明的过程如下:该装置在供热水管9上不仅安装了止水阀8还安装了电磁阀11,当太阳能热水箱2里的热水温度值高于电子温控器15设定的温度值时,给用户供水;当太阳能热水箱2里的热水温度值低于电子温控器15设定的温度值时,电子温控器15传递给电磁阀11信号,使电磁阀11的阀门紧闭,停止给用户供水,避免用户在水温过低的时候放水浪费水资源,避免用户在水温过低的时候放水导致太阳能热水箱里的水温度直降,使得水温需要长时间才能升温。该太阳能集热显示装置在用户门上安装了电子温控器15,当人们外出回家时,可以看见门上电子温控器15显示的太阳能热水箱里的水的温度值,就可以知道能不能洗澡,这样就解决了因不知道有没有热水导致的每次洗澡前都要放水的问题,且方便人们用水的同时也节约了水资源。在太阳能充足时使用光伏板给电磁阀和电子温控器供电,充分利用太阳能资源,节约了电能,带来很好的社会效益、环境效益,且供电电压在人体安全电压范围内,保证安全。

[0031] 以上结合附图对本发明的具体实施方式作了详细说明,但是本发明并不限于上述实施方式,在本领域普通技术人员所具备的知识范围内,还可以在不脱离本发明宗旨的前提下作出各种变化。

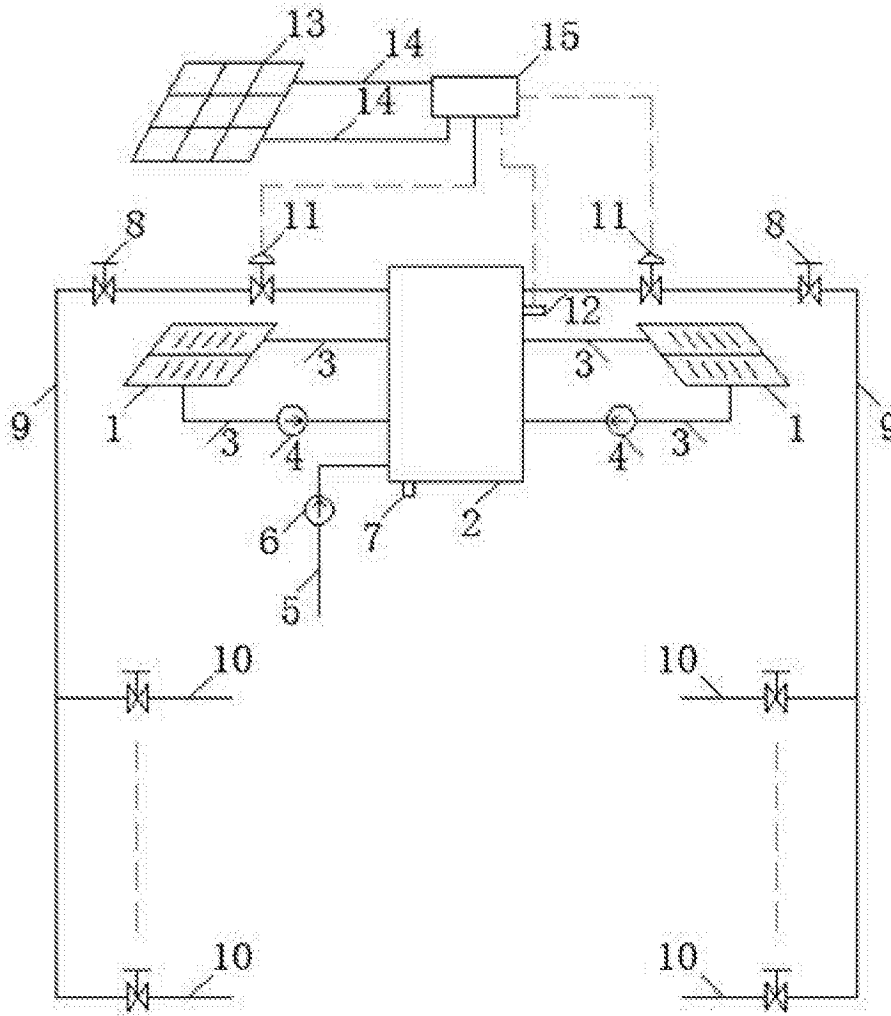


图1