

# PATENTOVÝ SPIS

(11) Číslo dokumentu:

## 302 734

(13) Druh dokumentu: **B6**

(51) Int. Cl.:

*A63F 13/00* (2006.01)  
*A63F 13/02* (2006.01)  
*A63F 13/08* (2006.01)  
*A63F 13/10* (2006.01)  
*A63F 13/12* (2006.01)  
*G07F 17/32* (2006.01)

(19)  
ČESKÁ  
REPUBLIKA



ÚŘAD  
PRŮMYSLUVÉHO  
VLASTNICTVÍ

(21) Číslo přihlášky: **2010-622**  
(22) Přihlášeno: **18.08.2010**  
(40) Zveřejněno: **05.10.2011**  
(Věstník č. 40/2011)  
(47) Uděleno: **24.08.2011**  
(24) Oznámení o udělení ve Věstníku: **05.10.2011**  
(Věstník č. 40/2011)

(56) Relevantní dokumenty:

US 2006166725 A1; EP 2141567 A1; US 2009227320 A1; EP 1372122 A1.

(73) Majitel patentu:

Čechmánek David, Zlín, CZ

(72) Původce:

Čechmánek David, Zlín, CZ

(74) Zástupce:

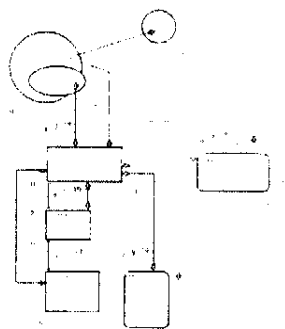
Ing. Blanka Brodská, J. Faimonové 14, Brno, 62800

(54) Název vynálezu:

**Mobilní výherní zařízení a způsob jeho použití a obsluhy**

(57) Anotace:

Mobilní výherní zařízení pro loterijní a sázkový průmysl, zahrnující řídicí jednotku (1) umožňující vícenásobné připojení, připojenou on-line na server (4) centrálního herního systému, alespoň jednu centrální zobrazovací jednotku (3), centrální akceptor (6) platebních prostředků a kontrolní modul (5) obsluhy. Centrální akceptor (6) platebních prostředků, kontrolní modul (5) obsluhy a centrální zobrazovací jednotky (3) jsou umístěny mimo řídicí jednotku (1) a jsou s ní propojeny některým známým drátovým nebo bezdrátovým spojením. Řídicí jednotka (1) je dále připojena na n počet přenosných video terminálů (2). Způsob použití mobilního výherního zařízení, při kterém se nastaví kredit na kontrolním modulu (5) obsluhy nebo na centrálním akceptoru (6) platebních prostředků, načte se na klávesnici (22, 35) stiskne číselné tlačítko shodné s pořadovým číslem příslušného video terminálu (2) a nakonec se tlačítkem (36, 29) funkci přesune vložený kredit přes řídicí jednotku (1) na zvolený přenosný video terminál (2) prostřednictvím některého známého komunikačního zařízení.



CZ 302734 B6

## Mobilní výherní zařízení a způsob jeho použití a obsluhy

### Oblast techniky

5

Vynález se týká mobilního výherního zařízení a způsobu jeho použití a využití v loterijním a sázkovém průmyslu.

### Dosavadní stav techniky

Doposud jsou v praxi používána výherní zařízení, pouze jako stabilní, celistvé přístroje, sestávající z řídicí jednotky, jednoho až tří zobrazovacích zařízení, akceptoru platebních prostředků a ovládacích tlačítek, umístěných společně v jedné skříni. Nevýhodou dosavadních výherních zařízení je jejich rozměrnost, objemnost a fakt, že je lze používat pouze jako nedělitelný – tvarově předem definovaný celek s neměnným místem provozu a způsobem použití, což mimo ostatní nevýhody představuje značné prostorové nároky a omezený prostor pro použití.

### Podstata vynálezu

Tyto nevýhody dosud známých výherních zařízení odstraňuje mobilní výherní zařízení pro loterijní a sázkový průmysl, zahrnující řídicí jednotku umožňující vícenásobné připojení, připojenou on-line na server centrálního herního systému, alespoň jednu centrální zobrazovací jednotku, centrální akceptor platebních prostředků a kontrolní modul obsluhy, jehož podstatou je to, že centrální akceptor platebních prostředků, centrální zobrazovací jednotka umožňující vícenásobné připojení a kontrolní modul obsluhy jsou umístěny mimo řídicí jednotku a jsou s ní propojeny některým známým drátovým nebo bezdrátovým spojením, přičemž řídicí jednotka je dále připojena alespoň na jeden přenosný video terminál.

30

Podle vynálezu je za jistých okolností výhodné, když řídicí jednotka je zabudována uvnitř alespoň jednoho přenosného video terminálu.

35

Další podstatou vynálezu je to, že přenosný video terminál je opatřen dotykovým displejem, reproduktorem, aktivačním tlačítkem, zabezpečeným přístupovým klíčem obsluhy, pro zamezení hry nezletilým osobám. Dále zahrnuje otvor pro kreditní klíč obsluhy, otvor pro přístupový klíč obsluhy, tlačítko „start“, tlačítko „pause-lock“, zástrčku pro adaptér pro připojení k elektrické síti a zástrčkou pro připojení ke komunikačním portům. Je výhodné, když jsou přenosné video terminály, v době kdy nejsou používány, uloženy a presentovány v nabíjecích stojanech, připojených na napájecí zdroj.

40

Podle vynálezu je také výhodné, když centrální akceptor platebních prostředků je opatřený numerickou klávesnicí, displejem, tiskárnou tiketů, čtečkou tiketů, akceptorem platebních prostředků a akceptorem kreditních a klubových karet.

45

Kontrolní panel obsluhy mobilního výherního zařízení podle vynálezu slouží k odesílání zvolených finančních částek na vybrané přenosné video terminály, k evidenci vložených a vyplacených finančních částek, tisku a načítání stvrzenek, nastavení kreditu klubových karet a aktivaci či deaktivaci zvolených video terminálů. Podle vynálezu obsahuje otvor pro přístupový klíč obsluhy a otvor pro klíč nastavení kreditu, tiskárnu tiketů, čtečku tiketů, displej, numerickou klávesnici s tlačítky funkcí, mechanická a elektronická počítadla vložených a vyplacených částek zobrazujících se na jeho displeji.

50

Další podstatou vynálezu je to, že mobilní výherní zařízení je uzpůsobeno pro hru Texas Hold'em Poker, přičemž propojení přenosných video terminálů, s n počtem centrálních zobrazo-

55

vacích jednotek, centrálním akceptorem platebních prostředků a modulem obsluhy je provedeno bezdrátově nebo přes komunikační porty a to prostřednictvím řídicí jednotky umožňující vícenásobné připojení jednotlivých přenosných video terminálů.

5 Podstatou vynálezu je také způsob obsluhy mobilního výherního zařízení spočívající v tom, že  
 obsluha nastaví kredit pomocí klíče k nastavení kreditu na kontrolním panelu obsluhy nebo pro-  
 střednictvím centrálního akceptoru platebních prostředků, pak stiskne příslušné číselné tlačítko  
 na klávesnici a tlačítkem funkcí přesune přes řídicí jednotku vložený kredit na zvolený přenosný  
 10 video terminál prostřednictvím vysílače a přijímače anebo kabelu, případně jiného komunikační-  
 ho zařízení.

Tím, že jednotlivé přenosné video terminály, jsou vysílači a přijímači nebo komunikační porty  
 spojeny s řídicí jednotkou a jsou rovněž propojeny s centrálním akceptorem platebních prostřed-  
 ků, s externím modulem obsluhy a s jednou a více centrální zobrazovací jednotkou, jsou schopny  
 15 fungovat jako samostatná navzájem nezávislá výherní zařízení.

V případě, že jsou jednotlivé přenosné video terminály vybaveny navíc vlastní plnohodnotnou  
 řídicí jednotkou, plně postačuje jejich on-line připojení k serveru centrálního herního nebo jiné-  
 ho herního systému.

20 Mobilní výherní zařízení podle vynálezu představuje zcela nový způsob a novou koncepci provo-  
 zování on-line loterijských, výherních, kursových a sázkových zařízení, používaných v loterijsním  
 a kursovém sázkovém průmyslu.

#### 25 Přehled obrázků na výkresech

Na obr. 1 je schéma zapojení mobilního výherního zařízení podle vynálezu. Na obr. 2 je nakres-  
 len přenosný video terminál podle vynálezu. Obr. 3 znázorňuje nabíjecí prezentační stojan pře-  
 nosných video terminálů. Na obr. 4 je nakreslen v perspektivě akceptor platebních prostředků,  
 30 obr. 5 znázorňuje tento akceptor platebních prostředků připevněný na stěně, na obr. 6 je tentýž  
 akceptor platebních prostředků vestavěný, na obr. 7 je tentýž akceptor platebních prostředků,  
 umístěný na nosném sloupku. Na obr. 8 je nakreslen kontrolní modul obsluhy a na obr. 9 je zná-  
 zorněn příklad připojení pomocí komunikačních portů.

35

#### Příklad provedení zařízení podle vynálezu

Schematické zapojení jednotlivých částí mobilního výherního zařízení je nakresleno na obr. 1.  
 40 Řídicí jednotka 1 umožňující vícenásobné připojení s příslušným vybavením podle požadované-  
 ho výkonu je on-line připojena k centrálnímu hernímu systému 4 a dohledovým centřům 7.  
 Je opatřena vysílačem 8 a přijímačem 9 – např. rozhraním wi-fi a bluetooth případně jiným bez-  
 drátovým spojením či komunikačními porty, pomocí kterých komunikuje a udržuje spojení s jed-  
 notlivými přenosnými video terminály 2. Řídicí jednotka 1 je dále propojena některým známým  
 45 bezdrátovým způsobem nebo kabelem 11 s centrální zobrazovací jednotkou 3, modulem 5 obslu-  
 hy a centrálním akceptorem 6 platebních prostředků.

Přenosný video terminál 2, obsahující elektronické zařízení pro vkládání a zobrazování dat, zná-  
 zorněn na obr. 2, je napájen baterií. Zahrnuje dotykový monitor 12, s odolnou povrchovou úpra-  
 vou např. „fingerprint-resistant“ proti nežádoucím otiskům prstů, který je uložen v odolném  
 50 pogumovaném hliníkovém rámu 13, vysílač 8 a přijímač 9, například v rozhraní wi-fi, bluetooth,  
 dále reproduktor 14, aktivační tlačítko 15 pro zamezení hry nezletilým osobám. Toto aktivační  
 tlačítko 15 funguje pouze v součinnosti s přístupovým klíčem obsluhy. Přenosný video terminál 2  
 je dále opatřen otvorem 16 pro klíč určený k nastavení kreditu a otvorem 17 pro přístupový klíč  
 55 obsluhy, zástrčkou 18 pro připojení k elektrické síti, zástrčkou 19 pro připojení ke komunikačním

portům, tlačítkem 20 „start“ a tlačítkem 21 „pause-lock“. K řídicí jednotce 1 je připojen buď některým bezdrátovým způsobem, prostřednictvím komunikačních portů, nebo může být vybaven dostatečně výkonnou řídicí jednotkou 1 s komunikačními moduly, která bude schopna sama komunikovat s centrálním herním systémem 4 a ostatními částmi mobilního výherního zařízení, tj. s centrální zobrazovací jednotkou 3, modulem 5 obsluhy a centrálním akceptorem 6 platebních prostředků. V tom případě by se stal přenosný video terminál 2 samostatným výherním zařízením, přenosným video terminálem bez nutnosti připojení k řídicí jednotce 1.

K prezentaci a k dobíjení baterií přenosných video terminálů 2 slouží odkládací stojan 38, viz obr. 3, jenž může být vyřešen jak horizontálně, tak vertikálně, například zavěšením na stěně.

Další částí mobilního výherního zařízení je centrální akceptor 6 platebních prostředků, viz obr. 4. Opatřen je numerickou klávesnicí 22, displejem 23, tiskárnou tiketů 24, čtečkou 25 tiketů, štěrbínou 26 pro příjem peněz a štěrbínou 27 pro příjem kreditních a klubových karet. K řídicí jednotce 1 je připojen některým z výše uvedených prostředků spojení. Tj. má zabudovaný vysílač 8 a přijímač 9 nebo je použit jiný známý bezdrátový způsob komunikace např. rozhraní wi-fi nebo bluetooth a podobným způsobem je spojen s řídicí jednotkou 1, přenosnými video terminály 2 a modulem 5 obsluhy. Tak umožňuje zákazníkům vložit platební prostředky a po zadání příslušného evidenčního čísla 28 přenosného video terminálu 2, na numerické klávesnici 22, a stisknutím tlačítek 29 funkcí odeslat kredit na příslušný přenosný video terminál 2.

Akceptor 6 platebních prostředků lze umístit a připevnit na stěnu, jak je nakresleno na obr. 5, nebo samostatně na podstavný sloup, viz obr. 7, případně zabudovat jako vestavnou skříňku viz obr. 6 nebo podobně.

Další částí mobilního výherního zařízení je kontrolní modul 5 obsluhy, viz obr. 8. S řídicí jednotkou 1 je propojen kabelem 11, nebo vysílačem 8 a přijímačem 9 např. rozhraním wi-fi, bluetooth a pod. Kontrolní modul 5 obsluhy obsahuje rovněž otvor 30 pro přístupový klíč a otvor 31 pro kreditní klíč obsluhy, tiskárnu 32 tiketů, čtečku 33 tiketů, dotykový displej 34, numerickou klávesnici 35 s tlačítky 36 funkcí a mechanická počítadla 37 vložených a vyplacených částek.

Poslední součástí systému je centrální zobrazovací jednotka 3, sloužící k reklamě, zobrazení kurzové nabídky, bonusů a jackpotů a k dalším informacím o hře – především při hře Texas Hold'em Poker, kde je během hry zobrazena aktuální výše banku, společně vyložené karty a sázky jednotlivých hráčů. K zabezpečení jednotlivých přenosných video terminálů 2 proti krádeži či jiné neoprávněné manipulaci, může sloužit některý z běžných detekčních radiofrekvenčních či obdobných zabezpečovacích zařízení.

#### Průmyslová využitelnost

Díky své jednoduchosti, snadnému použití a dostupnosti pro širokou veřejnost může toto mobilní výherní zařízení nalézt uplatnění jako doplňková služba na místech a destinacích, kde kasino či herna nejsou žádoucí, nebo je nelze v daném místě z nejrůznějších důvodů zřídit či provozovat.

Nespornou předností tohoto mobilního výherního zařízení podle vynálezu je dosažení maximálního pohodlí a diskrétnosti při hře, či při uzavírání kurzových sázek. Zákazník takto není nucen vstoupit do hrací místnosti a usednout k běžnému výhernímu přístroji, nebo postávat u nabídkové tabule některé ze sázkových kanceláří, ale zdarma si zapůjčí jednu ze stanic přenosného video terminálu a v pohodlí u běžného kavárenského stolu, v barovém boxu nebo na podobném místě se může v klidu a nikým nerušen věnovat hře bez obav z kritického pohledu veřejnosti.

Další nezanedbatelnou předností tohoto mobilního výherního zařízení je jeho prostorová nenáročnost, což znamená, že ke svému provozu nepotřebuje speciální jednoúčelovou místnost, jak tomu

doposud je u současných používaných výherních zařízení, které v době nečinnosti zbytečně zabírají prostor.

5

## PATENTOVÉ NÁROKY

10 1. Mobilní výherní zařízení pro loterijní a sázkový průmysl, zahrnující řídicí jednotku (1), připojenou on-line na server (4) centrálního herního systému, alespoň jednu centrální zobrazovací jednotku (3), centrální akceptor (6) platebních prostředků a kontrolní modul (5) obsluhy, **vyznačující se tím**, že centrální akceptor (6) platebních prostředků, centrální zobrazovací jednotky (3) a kontrolní modul (5) obsluhy jsou umístěny mimo řídicí jednotku (1) a jsou

15 s ní propojeny některým známým drátovým nebo bezdrátovým spojením, přičemž řídicí jednotka (1) je dále připojena na alespoň jeden přenosný video terminál (2).

2. Mobilní výherní zařízení podle nároku 1, **vyznačující se tím**, že řídicí jednotka (1) je zabudována uvnitř alespoň jednoho přenosného video terminálu (2).

20

3. Mobilní výherní zařízení podle nároku 1 nebo 2, **vyznačující se tím**, že přenosný video terminál (2) je opatřen dotykovým displejem (12), reproduktorem (14), aktivačním tlačítkem (15) pro zamezení hry nezletilým osobám, otvorem (17) pro přístupový klíč obsluhy, otvorem (16) pro kreditní klíč obsluhy, tlačítkem (20) „start“, tlačítkem (21) „pause-lock“, zástrčkou (18) pro připojení k elektrické síti a zástrčkou (19) pro připojení ke komunikačním portům.

25

4. Mobilní výherní zařízení podle nároků 1 až 3, **vyznačující se tím**, že dále zahrnuje alespoň jeden stojan (38) připojený na napájecí zdroj pro nabíjení a prezentaci přenosných video terminálů (2).

30

5. Mobilní výherní zařízení podle nároků 1 až 4, **vyznačující se tím**, že centrální akceptor (6) platebních prostředků je opatřený numerickou klávesnicí (22), displejem (23), tiskárnou (24) tiketů, čtečkou (25) tiketů, štěrbinou (26) na peníze a štěrbinou (27) kreditních a klubových karet.

35

6. Mobilní výherní zařízení podle nároků 1 až 5, **vyznačující se tím**, že kontrolní modul (5) obsluhy obsahuje otvor (30) pro přístupový klíč a otvor (31) pro kreditní klíč obsluhy, tiskárnu (32) tiketů, čtečku (33) tiketů, dotykový displej (34), numerickou klávesnici (35) s tlačítky (36) funkcí, mechanická počítadla (37) vložených a vyplacených částek a zástrčku (19) pro komunikační port.

40

7. Mobilní výherní zařízení podle nároků 1 až 6, **vyznačující se tím**, že alespoň jeden přenosný video terminál (2) je propojen s alespoň jednou centrální zobrazovací jednotkou (3), centrálním akceptorem (6) a modulem (5) obsluhy, přičemž propojení je provedeno prostřednictvím řídicí jednotky (1), umožňující vícenásobné připojení pomocí komunikačních portů (19) nebo bezdrátově.

45

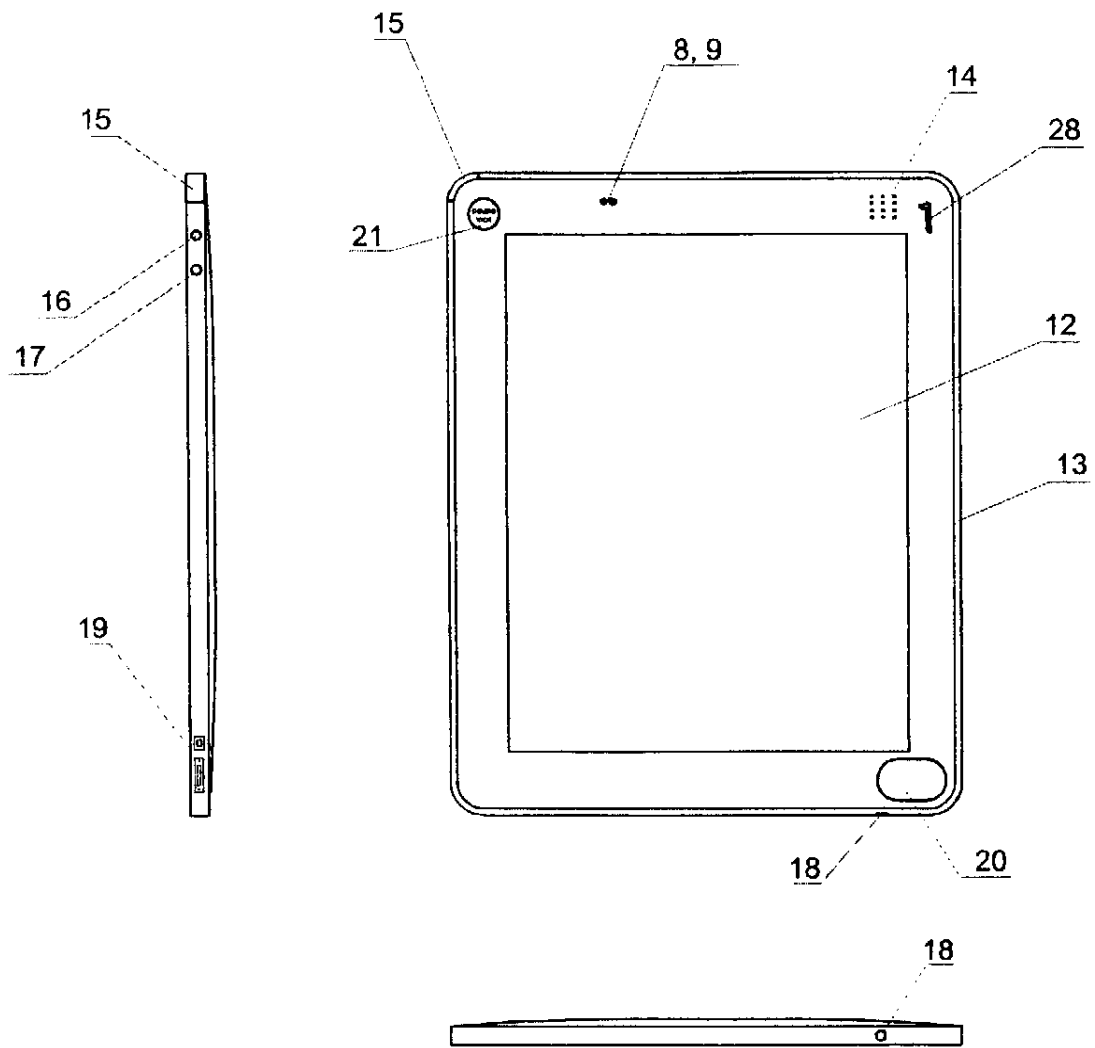
8. Způsob použití mobilního výherního zařízení podle nároků 1 až 7, **vyznačující se tím**, že se nastaví kredit na kontrolním modulu (5) obsluhy nebo na centrálním akceptoru (6) platebních prostředků, načež se na klávesnici (22, 35) stiskne číselné tlačítko shodné s pořadovým číslem příslušného video terminálu (2) a nakonec se tlačítkem (36, 29) funkcí přesune vložený kredit přes řídicí jednotku (1) na zvolený přenosný video terminál (2) prostřednictvím některého známého komunikačního zařízení.

50

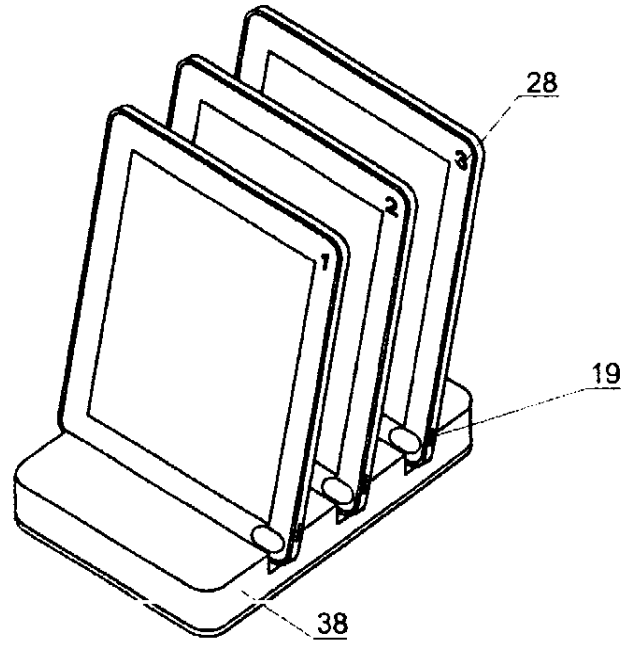
55

6 výkresů

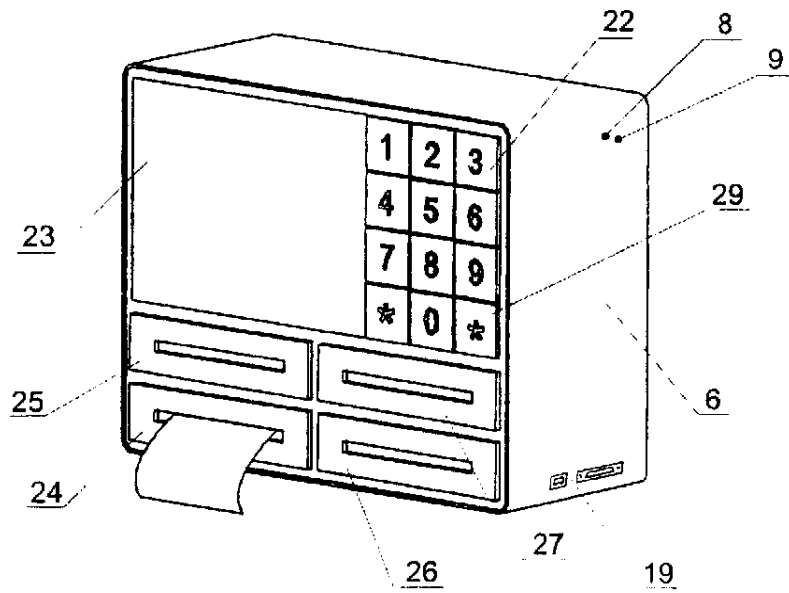




obr.2

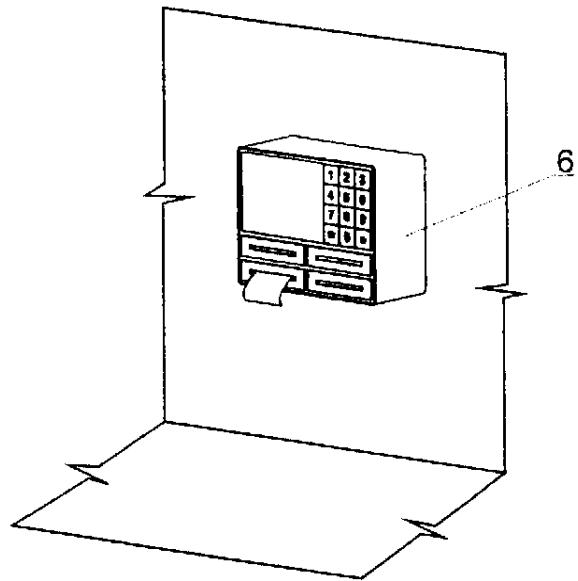


obr.3

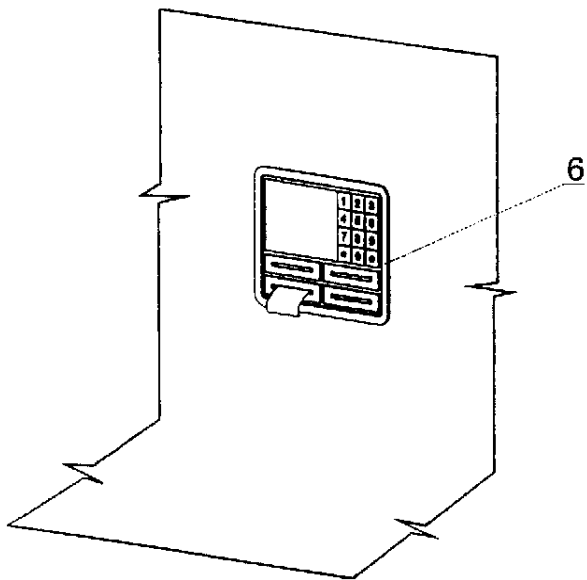


obr.4

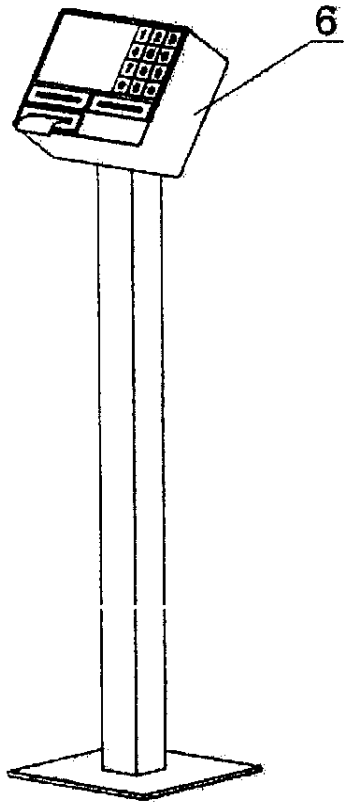




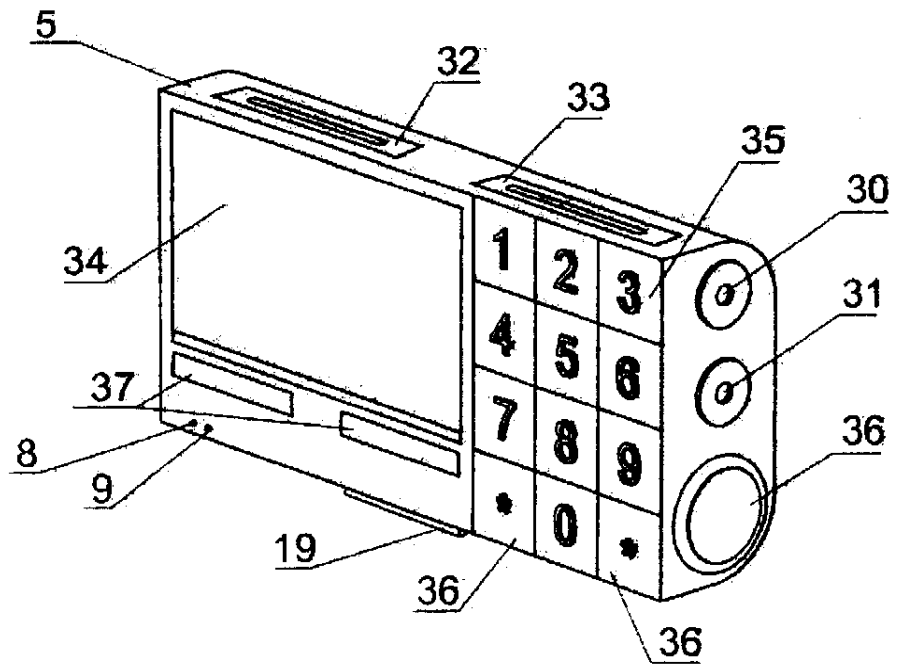
obr.5



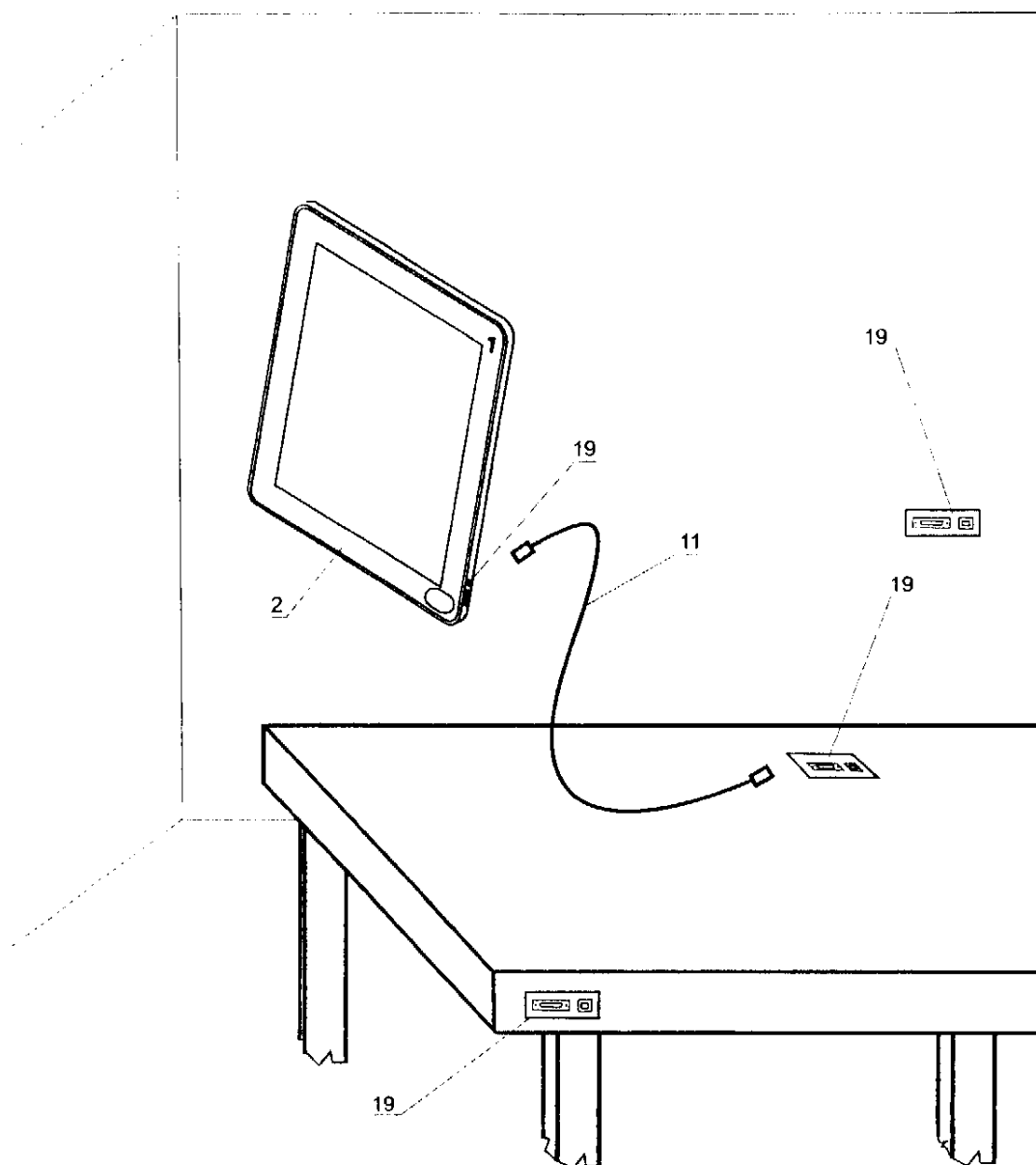
obr. 6



obr.7



obr.8



obr.9

Konec dokumentu