



(21) 申请号 201980096021.9

(22) 申请日 2019.05.02

(65) 同一申请的已公布的文献号
申请公布号 CN 113767708 A

(43) 申请公布日 2021.12.07

(85) PCT国际申请进入国家阶段日
2021.11.01

(86) PCT国际申请的申请数据
PCT/CN2019/085417 2019.05.02

(87) PCT国际申请的公布数据
W02020/220376 EN 2020.11.05

(73) 专利权人 上海诺基亚贝尔股份有限公司
地址 201206 上海市浦东新区金桥宁桥路
388号
专利权人 诺基亚通信公司

(72) 发明人 陶涛 K·肖伯 T·伦蒂拉

(74) 专利代理机构 北京市金杜律师事务所
11256
专利代理师 马明月

(51) Int.Cl.
H04W 74/08 (2024.01)
H04L 1/1607 (2023.01)
H04W 74/00 (2009.01)

(56) 对比文件
"R1-1813994 NRU Channel Access
Summary_RAN1 95".3GPP tsg_ran\wg1_
r11.2018,第1-22页.

审查员 余庆亚

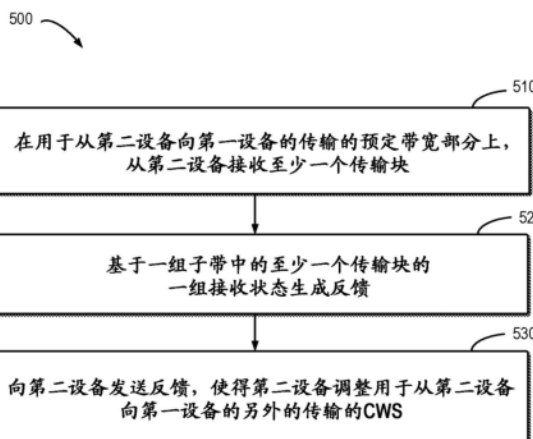
权利要求书3页 说明书10页 附图4页

(54) 发明名称

竞争窗口大小调整反馈

(57) 摘要

本公开的实施方式涉及用于竞争窗口大小(CWS)调整反馈的装置、方法和计算机存储介质。第一设备,包括:至少一个处理器;以及至少一个存储器,至少一个存储器包括计算机程序代码;至少一个存储器和计算机程序代码被配置为与至少一个处理器一起使得设备至少:在用于从第二设备向第一设备的传输的预定带宽部分上,从第二设备接收至少一个传输块,至少一个传输块在预定带宽部分的一组子带中被发送;基于一组子带中的至少一个传输块的一组接收状态生成反馈;以及向第二设备发送反馈,使得第二设备调整用于从第二设备向第一设备的另外的传输的竞争窗口大小(CWS)。以此方式,可以为CWS调整提供对应于特定子带的干扰状况的反馈,并且显著降低信令开销。



1. 一种用于通信的第一设备,包括:

用于在用于向所述第一设备的传输的预定带宽部分上,从第二设备接收至少一个传输块的部件,所述至少一个传输块在所述预定带宽部分的一组子带中被发送;

用于基于所述一组子带中的所述至少一个传输块的一组接收状态生成至少一个反馈的部件;以及

向所述第二设备发送所述至少一个反馈的部件,其中所述至少一个反馈被配置为使得所述第二设备调整用于从所述第二设备向所述第一设备的另外的传输的竞争窗口大小,其中所述至少一个反馈被配置为:对于在所述一组子带的子带中的所述至少一个传输块的成功接收,重置用于在所述一组子带中的所述子带的所述竞争窗口大小,以及对于在所述一组子带的所述子带中的所述至少一个传输块的不成功接收,增加所述竞争窗口大小。

2. 根据权利要求1所述的第一设备,还包括:

用于在用于所述传输的所述预定带宽部分上,确定至少一个参考时间间隔的部件;

用于确定是否存在所述至少一个参考时间间隔中被接收到的所述至少一个传输块的部件;以及

用于响应于确定在所述至少一个参考时间间隔中的所述至少一个传输块的接收,生成所述至少一个反馈。

3. 根据权利要求2所述的第一设备,还包括:

用于从所述第二设备接收所述至少一个参考时间间隔的指示的部件;以及

用于基于所述指示确定所述至少一个参考时间间隔的部件。

4. 根据权利要求1至3中任一项所述的第一设备,还包括:

用于基于所述一组子带中的所述接收状态生成比特序列,每个比特指示所述一组子带中的一个子带中的所述传输块的接收是否成功的部件;以及

用于基于所述比特序列来生成所述至少一个反馈的部件。

5. 根据权利要求4所述的第一设备,还包括:

用于针对所述预定带宽部分中的没有发送传输块的子带分配默认值的部件;以及

用于基于所述接收状态和所述默认值来生成所述比特序列的部件。

6. 根据权利要求1至3中任一项所述的第一设备,还包括:

用于从在所述至少一个参考时间间隔中的相同子带中发送的所述至少一个传输块中选择一个或多个码块组的部件;

用于确定选择的所述码块组的成功接收率的部件;以及

用于响应于确定所述成功接收率超过阈值接收率,确定所述至少一个传输块的所述成功接收的部件。

7. 根据权利要求1至3中任一项所述的第一设备,其中所述至少一个反馈与针对从所述第二设备到所述第一设备的所述至少一个传输块的所述接收的响应一起被发送。

8. 根据权利要求7所述的第一设备,其中所述响应包括所述至少一个传输块的混合自动重传请求确认。

9. 根据权利要求1至3中任一项所述的第一设备,还包括:

用于从所述第二设备接收被配置用于所述至少一个反馈的时序的指示的部件;以及

用于基于所述指示发送关于所述时序的至少一个反馈的部件。

10. 根据权利要求9所述的第一设备,其中被配置用于所述反馈的所述时序是对应于所述至少一个传输块的混合自动重传请求确认的时序。

11. 根据权利要求1所述的第一设备,还包括:

用于确定在所述一组子带中的所述至少一个传输块的一组接收状态的部件;以及
用于响应于码块或码块组被成功接收的特定百分比来确定所述一组子带中的子带中的所述至少一个传输块的成功接收的部件。

12. 一种用于通信的第二设备,包括:

用于在用于向第一设备的传输的预定带宽部分上,向所述第一设备发送至少一个传输块的部件,所述至少一个传输块在所述预定带宽部分的一组子带中被发送;

用于从所述第一设备接收至少一个反馈的部件,所述反馈是基于在所述一组子带中的所述至少一个传输块的一组接收状态来生成的;以及

用于基于所述至少一个反馈,调整用于从所述第二设备到所述第一设备的另外的传输的至少一个竞争窗口大小的部件;

用于根据所述至少一个反馈确定所述一组子带中的所述至少一个传输块的一组接收状态的部件;

用于响应于确定在所述一组子带的子带中的所述至少一个传输块的成功接收,重置用于所述子带的所述至少一个竞争窗口大小的部件;以及

用于响应于确定在所述一组子带的所述子带中的所述至少一个传输块的不成功接收,增加用于所述子带的所述至少一个竞争窗口大小的部件。

13. 一种用于通信的方法,包括:

在用于向第一设备的传输的预定带宽部分上,从第二设备向所述第一设备发送至少一个传输块,所述至少一个传输块在所述预定带宽部分的一组子带中被发送;

从所述第一设备接收反馈,所述反馈是基于在所述一组子带中的所述至少一个传输块的一组接收状态来生成的;

基于所述反馈,调整用于从所述第二设备到所述第一设备的另外的传输的竞争窗口大小;

根据所述反馈确定所述一组子带中的所述至少一个传输块的一组接收状态;

响应于确定在所述一组子带的第一子带中的所述至少一个传输块的成功接收,重置用于所述第一子带的所述竞争窗口大小;以及

响应于确定在所述一组子带的第二子带中的所述至少一个传输块的不成功接收,增加用于所述第二子带的所述竞争窗口大小。

14. 一种用于通信的方法,包括:

在用于向第一设备的传输的预定带宽部分上,由所述第一设备从第二设备接收至少一个传输块,所述至少一个传输块在所述预定带宽部分的一组子带中被发送;

基于所述一组子带中的所述至少一个传输块的一组接收状态,由所述第一设备生成至少一个反馈;以及

由所述第一设备向所述第二设备发送所述至少一个反馈,其中所述至少一个反馈被配置为使得所述第二设备调整用于从所述第二设备向所述第一设备的另外的传输的竞争窗口大小,其中所述至少一个反馈被配置为:对于在所述一组子带的子带中的所述至少一个

传输块的成功接收,重置用于在所述一组子带中的所述子带的所述竞争窗口大小,以及对于在所述一组子带的所述子带中的所述至少一个传输块的不成功接收,增加所述竞争窗口大小。

15. 根据权利要求14所述的方法,还包括:

所述第一设备确定在所述一组子带中的所述至少一个传输块的一组接收状态;以及响应于码块或码块组被成功接收的特定百分比,所述第一设备确定所述一组子带中的子带中的所述至少一个传输块的成功接收。

竞争窗口大小调整反馈

技术领域

[0001] 本公开的实施方式总体上涉及电信领域,尤其涉及用于竞争窗口大小(CWS)调整反馈的方法、设备、装置和计算机可读存储介质。

背景技术

[0002] 由于将LTE部署到未许可的5GHz频谱,长期演进与许可辅助接入(LTE-LAA)和WIFI之间的和谐共存成为一个研究问题。先听后说(LBT)方案是未许可频谱的必要条件,以确保不同无线电接入技术之间的公平性。对于NR-未许可(NRU),TR 38.889定义了具有可变大小争用窗口的随机退避的LBT。

[0003] 众所周知,LBT过程是一种机制,发送实体通过该机制在使用信道之前应当应用空闲信道评估(CCA)检查,并且CCA检查时间应当取决于随机退避和竞争窗口大小。对于CWS调整过程,NR-U至少可以考虑基于码块组(CBG)的HARQ-ACK操作和在宽带带宽部分(BWP)上的宽带载波(>20MHz)上的操作。在宽带BWP中,可能存在跨越多个LBT子带调度的传输块(TB),同时CWS应当基于LBT子带进行调整。

发明内容

[0004] 概括地,本公开的示例性实施方式提供了用于内容窗口大小(CWS)调整反馈的方案。

[0005] 根据一些方面,提供独立权利要求的主题。一些另外的方案被限定在从属权利要求中。

[0006] 通过结合附图阅读以下对具体实施方式的描述,本公开的实施方式的其他特征和优点也将变得明确,附图通过示例的方式示出了本公开的实施方式的原理。

附图说明

[0007] 本公开的实施方式以示例的方式呈现,并且在下面参考附图更详细地解释它们的优点,其中:

[0008] 图1示出了可以在其中实施本公开的示例实施方式的示例通信网络;

[0009] 图2示出了根据本公开的示例实施方式的用于CWS调整反馈的过程的示意图;

[0010] 图3示出了根据本公开的一些示例实施方式的在多个子带上发送的传输块的示例的框图;

[0011] 图4示出了根据本公开的一些示例实施方式的在子带上传输的多个CB的示例的框图;

[0012] 图5示出了根据本公开的一些示例实施方式的用于CWS调整反馈的示例方法500的流程图;

[0013] 图6示出了根据本公开的一些示例实施方式的用于CWS调整反馈的示例方法600的流程图;

- [0014] 图7示出了适合于实现本公开的示例实施方式的设备的简化框图;以及
- [0015] 图8示出了根据本公开的一些实施方式的示例计算机可读介质的框图。
- [0016] 在整个附图中,相同或相似的附图标记代表相同或相似的元件。

具体实施方式

[0017] 现在将参考一些示例实施方式来描述本公开的原理。应当理解,描述这些实施方式仅用于说明和帮助本领域技术人员理解和实施本公开,并不暗示对本公开范围的任何限制。

[0018] 此处使用的术语仅用于描述特定实施方式的目的,并不旨在限制示例实施方式。除非上下文另有明确指示,如本文所用,单数形式“一个”、“一种”和“所述”也旨在包括复数形式。将进一步理解,当在本文中使用时,术语“包括”、“当前包括”、“包含”和/或“当前包含”,指定所述特征、元素和/或组件等,但不排除存在或添加一个或多个其他特征、元素、组件和/或它们的组合。

[0019] 还应当注意,在一些替代实施方式中,所指出的功能/动作可以不按图中所指出的顺序发生。例如,根据所涉及的功能/动作,连续显示的两个功能或动作实际上可以同时执行或有时可以以相反的顺序执行。

[0020] 如本文所用,术语“通信网络”是指遵循任何合适的通信标准的网络,例如长期演进(LTE)、高级LTE(LTE-A)、宽带码分多址(WCDMA)、高速分组接入(HSPA),等等。此外,通信网络中的终端设备与网络设备之间的通信可以根据任何合适的代通信协议进行,包括但不限于第一代(1G)、第二代(2G)、2.5G、2.75G、第三代(3G)、第四代(4G)、4.5G、未来的第五代(5G)通信协议,和/或任何其他目前已知或将来开发的协议。

[0021] 本公开的实施方式可以应用于各种通信系统。考虑到通信的快速发展,当然也将存在可以体现本公开的未来类型的通信技术和系统。不应将本公开的范围仅限于上述系统。为了说明的目的,将参考5G通信系统来描述本公开的实施方式。

[0022] 这里使用的术语“网络设备”包括但不限于基站(BS)、网关、注册管理实体和通信系统中的其他合适的设备。术语“基站”或“BS”表示节点B(NodeB或NB)、演进型NodeB(eNodeB或eNB)、NR NB(也称为gNB)、远程无线电单元(RRU)、无线电报头(RH)、远程无线电报头(RRH)、中继、低功率节点,例如毫微微、微微,等等。

[0023] 这里使用的术语“终端设备”包括但不限于“用户设备(UE)”和能够与网络设备通信的其他合适终端设备。例如,“终端设备”可以指终端、移动终端(MT)、用户台(SS)、便携式用户台、移动台(MS)或接入终端(AT)。

[0024] 如在本申请中使用的,术语“电路”可以指以下一项或多项或全部:

[0025] (a) 仅硬件电路实现(例如仅在模拟和/或数字电路中的实现),以及

[0026] (b) 硬件电路和软件的组合,例如(如适用):

[0027] (i) 模拟和/或数字硬件电路与

[0028] 软件/固件的组合,以及

[0029] (ii) 具有软件(包括数字信号处理器、软件和存储器的硬件处理器的任何部分,它们一起工作以使装置(例如移动电话或服务器)来执行各种功能,以及

[0030] (c) 硬件电路和/或处理器,例如微处理器或微处理器的一部分,其在操作时需要

软件(例如,固件),但是在不需要操作时可能不存在软件。

[0031] 电路的定义适用于该术语在本申请中(包括在任何权利要求中)的所有使用。作为另一个示例,如本申请中所使用的,术语电路还涵盖仅硬件电路或处理器(或多个处理器)或硬件电路或处理器的一部分及其(或它们的)伴随软件和/或固件的实现。术语电路还涵盖例如并且如果适用于特定权利要求元素、用于移动设备的基带集成电路或处理器集成电路或服务器、蜂窝网络设备或其他计算或网络设备中的类似集成电路。

[0032] 图1示出了其中可以实现本公开的实施方式的示例通信网络100。网络100包括第二设备120(以下可称为网络设备120)和由第二网络设备120所服务的第一设备110-1和110-2(以下统称为第一设备110或单独称为终端设备110)。网络设备120的服务区域被称为小区102。可以理解,网络设备和终端设备的数量仅用于说明目的,并不表示任何限制。网络100可以包括适于实现本公开的实施方式的任何合适数量的网络设备和终端设备。尽管未示出,但是应当理解,一个或多个终端设备可以在小区102中并且由网络设备120服务。

[0033] 网络100中的通信可以符合任何合适的标准,包括但不限于长期演进(LTE)、LTE-演进、LTE-高级(LTE-A)、宽带码分多址(WCDMA)、码分多址(CDMA)和全球移动通信系统(GSM)等。此外,可以根据当前已知或将来开发的任何一代通信协议来执行通信。通信协议的例子包括但不限于第一代(1G)、第二代(2G)、2.5G、2.75G、第三代(3G)、第四代(4G)、4.5G、第五代(5G)通信协议。

[0034] 如上所述,先听后说(LBT)过程是一种机制,通过该机制,发送实体在使用信道之前应当应用空闲信道评估(CCA)检查,并且CCA检查时间应当取决于随机退避和争用窗口大小。对于CWS调整过程,NR-U至少可以考虑HARQ-ACK操作和宽带载波(>20MHz)上的宽带带宽部分(BWP)操作。

[0035] 在LTE-LAA中,针对每个20MHz载波分别维护和更新CWS。至少对于不能保证没有Wi-Fi的频带(例如通过法规),同意NR-U LBT可以以20MHz为单位进行。最直接的方案是在每个20MHz子带中也单独进行CWS维护。对于具有主要LBT子带的宽带(WB)操作尤其如此。

[0036] 为了在具有宽带操作的NR-U中进行有效的CWS调整,应当在LBT子带(每20MHz)的基础上调整CWS。然而,可以跨越多个子带传输/调度由一定数量的码块(CB)组成的单个数据传输块(TB)。因此,针对覆盖多个LBT子带的TB的单个HARQ-ACK不足以进行CWS调整。BWP的不同子带上的信道利用/干扰可能不同。例如,存在干扰导致仅一个LBT子带上的某些码块组(CBG)解码失败,整个TB的HARQ-ACK将为“NACK”,并且由此针对TB在其上被传输的所有LBT子带的CWS将增加,这可能导致不必要的增加信道访问的延迟。

[0037] 除了基于TB的HARQ-ACK反馈之外,NR还可以支持基于CBG的HARQ ACK反馈,其中可以为单独的CB或CBG(即TB的部分)提供单独的HARQ ACK。原则上,在上述情况下,基于CBG的HARQ-ACK反馈还可以通过为HARQ-ACK反馈提供更精细的粒度来辅助CWS调整。

[0038] 然而,这种方法具有某些缺点。例如,NR Rel-15中的CB映射首先在频率上完成,这导致单个CB通常可能跨越多个20MHz子带。这在实质上可能违背了使用基于CBG的反馈来区分不同子带上的干扰情况的目的。

[0039] 此外,基于CBG的HARQ-ACK反馈的粒度不必要地细化(多达8个CBG)并且CB在CBGs之间大致相等地分布,这也与CWS调整的目的相矛盾,其中只关注20MHz和LBT子带内的CBs的粒度。配置8CBG以更好地近似LBT子带拆分将导致不必要的信令开销。如果配置了CBG,则

基于CBG的反馈被应用于所有传输块。

[0040] 然而,对于CWS调整,这是不必要的开销,因为CWS的调整仅取决于在一个或多个参考时隙中接收到的数据,该数据通常可以位于下行链路(DL)的开始或上行链路(UL)突发。在CWS维护中可能不需要考虑DL/UL突发中的其他时隙,因此那些时隙也不需要基于CBG的HARQ-ACK反馈。

[0041] 因此,特别是在一个或多个TB被映射到至少两个LBT子带上的情况下,本公开提出了支持CWS调整的新型反馈。

[0042] 图2示出了根据本公开示例实施方式的用于配置授权操作的过程200的示意图。出于讨论的目的,将参考图1描述过程200。流程200可能涉及如图1所示的终端设备110和网络设备120。

[0043] 如图2所示,网络设备120在预定BWP上向终端设备110发送至少一个TB。至少一个传输块是在预定带宽部分中包括的一组子带或子带子集中被发送。

[0044] 如上所述,网络设备可以为从网络设备120到终端设备110的TB的DL传输分配带宽的预定BWP,而LBT可以在20MHz的每个子频带中被执行。也即,预定BWP可以跨越远远超出LBT子带的范围,即20MHz。因此,TB可以在预定BWP中的多个子带中传输。

[0045] 图3示出了根据本公开的一些示例实施方式的在多个子带上传输的TB的示例的图。

[0046] 如图3所示,在预定BWP中发送两个TB 320和330。例如,可以在预定BWP的子带311、312、313和314中发送包括块321、322、323和342的TB 320,并且每个块可以在子带中被发送。例如,块321在子带321中被发送。图3还示出了在预定BWP中发送的包括331、332和333的另一TB 330。与在预定BWP的所有子带中被发送的TB 320相比,TB 330仅在预定BWP的三个子带的子带子集中被发送。

[0047] 返回参考图2,终端设备110可以接收一组子带中的TB,并且确定针对一组子带中的每个子带的至少一个传输块的接收状态。即,对于接收到的TB,终端设备110可以确定传输块的一组接收状态,包括TB在其上被发送的每个子带的接收状态。

[0048] 例如,对于图3所示的TB,该组接收状态可以包括子带311中块321的接收状态、子带312中块322的接收状态、子带313中块323的接收状态、以及子带314中块324的接收状态。

[0049] 如图2所示,基于确定的一组子带中的传输块的一组接收状态,终端设备110生成220反馈。反馈可以指示每个子带的传输块的接收状态。

[0050] 在一些示例实施方式中,终端设备110可以生成比特序列,并且每个比特可以指示在一组子带中的一个子带中的传输块的接收是否成功。

[0051] 例如,对于图3所示的TB,如果分别在子带311-313中成功接收块321-323,并且在子带314中未成功接收块324,则终端设备110生成的比特序列可以表示为“1110”,其中位“1”可以代表接收TB的“ACK”,而位“0”可以代表接收TB的“NACK”。

[0052] 终端设备110可以基于比特序列生成反馈,该比特序列是基于一组子带中的每个子带中的传输块的接收状态生成的。

[0053] 对于在预定BWP中的所有子带中传输的TB,TB的长度可以对应于预定BWP中的子带的数量。即,例如,在预定的BWP中存在4个子带,那么该序列可以包括4个比特。

[0054] 对于仅在预定BWP中的部分子带中发送的TB,作为一种选择,该序列可以仅反映TB

在其上被发送的子带的接收状态。例如,对于图3所示的TB 330,如果分别在子带312和313中成功接收到块331和332,并且在子带314中未成功接收到块333,则终端设备110生成的比特序列可以表示为“110”。

[0055] 作为另一种选择,可以为预定带宽部分中的其上没有发送TB的每个子带分配默认值。在此情况下,可以基于接收状态和默认值来生成序列。例如,如果默认值被指定为“1”,则TB 330的序列可以是“1110”,其中第一个“1”是默认值。备选地,也可以将默认值指定为“0”。

[0056] 在一些示例实施方式中,终端设备110可以确定参考时间间隔,例如预定带宽部分上的参考时隙340用于确定TB的接收状态。参考时隙可以是UL或DL突发中的某个时隙。UL/DL突发可以指用于UL/DL传输的一组连续资源。例如,参考时隙可以是UL或DL突发中的第一个或最后一个时隙。在备选实施方式中,时隙也可以是微型时隙或子时隙。可以从先前的信令中获取针对网络设备120的参考时隙的指示。

[0057] 如上所述,TB可以包括包含一个或多个CB组成的多个CBG。在这个确定的参考时隙340中,终端设备110可以在参考时隙中的至少一个传输块中选择一个或多个CBG。图4示出了根据本公开的一些示例实施方式的在子带上发送的多个CB的示例的图。

[0058] 如图4所示,在子带311中,存在多个CBG(例如,CBG 411)并且每个CBG可以包括多个CB(例如,CB 431是CBG的五个CB之一)。在一些实施方式中,CBG也可以仅为一个CB。应当理解,可以在参考时隙内的一个子带中发送一个或多个TB。为了确定一个子带(例如子带311)中的干扰状态,可以只考虑此子带中的CBG或CB。例如,如图4所示,CBG 412可以在2个子带(即子带311和312)上传输。因此,针对确定子带311中的接收状态可以不考虑CBG 412。在一些示例实施方式中,在参考时隙340中,可以选择某个TB的CBG或CB用于确定子带311中的接收状态。图4还示出了一个实施方式,其中CB被映射到子带第一、频率第二、时间第三、并且时间方向在相邻发送子带之间反转。

[0059] 终端设备110可以基于一个子带中CBG的成功接收率或者基于一个子带中CB的成功接收率来确定接收状态。成功接收率可以指示该子带中已经成功接收了多少CBG或CB。如果终端设备110确定一个子带中CBG的成功接收率或者一个子带中CB的成功接收率超过阈值接收率,则终端设备110可以确定该子带中传输块的成功接收。

[0060] 例如,如果参考时隙340中的所有CB或CBG都是“ACK”,则终端设备110可以确定成功接收。备选地,如果参考时隙340中一定百分比的CB或CBG是“ACK”,则终端设备110可以确定成功接收。作为一种选择,如果参考时隙340中的至少一个CB或CBG是“ACK”,则终端设备110可以确定成功接收。

[0061] 作为一种选择,终端设备110还可以包括多于一个的比特序列作为反馈。例如,终端设备110可以生成与参考时隙中的第一TB对应的第一比特序列,并且生成与参考时隙中的第二TB对应的第二比特序列。第一比特序列和第二比特序列两者都可以被视为反馈。

[0062] 返回图2,终端设备110向网络设备120发送230反馈。

[0063] 在一些示例实施方式中,终端设备110可以利用对来自终端设备110的TB的接收的响应将反馈发送到网络设备120。

[0064] 在一些示例实施方式中,终端设备110在用于HARQ的时序之后将反馈连同对应于参考时隙中的至少一个TB或TB候选的HARQ-ACK反馈一起报告给网络设备,该HARQ由DL分配

中的K1值调度DL数据传输块。假设参考时隙为终端设备110所知,当终端设备110被触发来针对这些时隙中的至少一个TB或TB候选报告HARQ-ACK反馈时,终端设备110也将在报告之中包括CWS调整的反馈。

[0065] 在一些示例实施方式中,终端设备110可以在由网络设备120指定的时序上发送反馈。在来自网络设备120的参考时隙中调度DL数据的DL指派中,可以指定时序和CWS调整反馈的存在。例如,在DL指派中可以存在1比特的指示符,以通知终端设备110:对于给定的DL TB,CWS调整反馈也应当被包括在UCI (除了正常的HARQ-ACK反馈) 中。

[0066] 在一些示例实施方式中,与HARQ-ACK码本一起传输反馈,与例如终端设备110的参考时隙内发送的最后的传输快相关联。也就是说,CWS调整反馈没有与参考时隙中的较早TB相关联的其他HARQ-ACK码本一起报告。

[0067] 现在回到图3,在一些示例实施方式中,对于在参考时隙340中发送的TB 320和330,基于TB 320和330中的码块确定CWS调整反馈。在终端设备110基于上述机制确定CWS调整反馈之后,其将CWS调整反馈连同HARQ-ACK反馈在其他时隙的资源(例如块351)中报告。

[0068] 在一些示例实施方式中,如果终端设备110仅基于TB 320确定CWS调整反馈,则CWS调整反馈与针对TB 320的HARQ-ACK反馈一起复用。在此示例中,在CWS调整反馈时序和对应HARQ-ACK时序之间明确存在的一一对应关系。例如,在框351中CWS调整反馈可以与HARQ-ACK一起报告。

[0069] 在一些示例实施方式中,还基于TB 320和330中的码块来确定CWS调整反馈。然而,在块352,CWS调整反馈可以仅与由DCI调度TB 330确定的HARQ-ACK CB复用。备选地,以增加开销为代价,CWS调整反馈可以与两个HARQ-ACK反馈(即块351和352)复用。

[0070] 如图2所示,在接收到来自终端设备110的反馈之后,网络设备120基于该反馈调整240用于从第二设备向第一设备的另外的传输的CWS。

[0071] 在一些示例实施方式中,网络设备120可以为预定BWP中的每个子带确定传输块的接收状态。如果网络设备120确定子带中的传输块的成功接,则网络设备120可以重置用于子带的CWS。否则,网络设备120可以增加用于子带的CWS。

[0072] 在一些示例实施方式中,网络设备120可以从反馈获得比特序列,以确定每个子带中的传输块的接收状态。

[0073] 如上所述,反馈可以包括一个以上的序列。在这种情况下,可以考虑每个序列中对应于同一子带的比特来确定在此子带中的传输块的接收状态。

[0074] 以此方式,可以为CWS调整提供与某个子带的干扰情况相对应的反馈,并且显著降低信令开销。

[0075] 将参考图5至图6进行描述根据本公开的示例实施方式的更多细节。

[0076] 图5示出了根据本公开的一些示例实施方式的用于配置授权操作的示例方法500的流程图。方法500可以在如图1所示的终端设备110处实现。出于讨论的目的,将参考图1描述方法500。

[0077] 在510,终端设备110在用于从网络设备120向终端设备110的传输的预定带宽部分上,从网络设备120接收至少一个传输块,至少一个传输块在预定带宽部分的一组子带中被发送。

[0078] 在520,终端设备110基于一组子带中的至少一个传输块的一组接收状态生成反

馈。

[0079] 在某些示例实施方式中,终端设备110可以在用于传输的预定带宽部分上,确定至少一个参考时间间隔。终端设备110可以进一步确定是否存在在至少一个参考时间间隔中被接收到的至少一个传输块,并且如果终端设备110确定在至少一个参考时间间隔中的至少一个传输块的接收,终端设备110可以生成反馈。

[0080] 在某些示例实施方式中,终端设备110可以从网络设备120接收至少一个参考的指示,并且基于指示确定至少一个参考时间间隔。

[0081] 在某些示例实施方式中,终端设备110可以基于一组子带中的接收状态生成比特序列,每个比特指示一组子带中的一个子带中的传输块的接收是否成功。终端设备110可以进一步基于比特序列来生成反馈。

[0082] 在某些示例实施方式中,终端设备110可以针对预定带宽部分中的没有发送传输块的子带分配默认值,并且基于接收状态和默认值来生成比特序列。

[0083] 在某些示例实施方式中,终端设备110可以从在至少一个参考时间间隔中的相同子带中发送的至少一个传输块中选择一个或多个码块组,并且确定选择的码块组的成功接收率。如果终端设备110确定成功接收率超过阈值接收率,则终端设备110可以确定至少一个传输块的成功接收。

[0084] 在530,终端设备110向网络设备120发送反馈,使得网络设备120调整从网络设备120向终端设备110的另外的传输的竞争窗口大小(CWS)。

[0085] 在某些示例实施方式中,反馈与针对至少一个传输块的接收的响应一起,从终端设备110被发送到网络设备120。在某些示例实施方式中,响应包括至少一个传输块的混合自动重传请求确认。

[0086] 在某些示例实施方式中,终端设备110可以从第二设备接收针对反馈配置的时序的指示,并且基于指示发送关于时序的反馈。在某些示例实施方式中,针对反馈配置的时序是对应于至少一个传输块的混合自动重传请求确认的时序。

[0087] 图6示出了根据本公开的一些示例实施方式的用于配置授权操作的示例方法600的流程图。方法600可以在如图1所示的网络设备120处被实现。出于讨论目的,将参见图1描述方法600。

[0088] 在610处,网络设备120在用于从网络设备120向终端设备110的传输的预定带宽部分上,向终端设备110发送至少一个传输块,至少一个传输块在预定带宽部分的一组子带中被发送。

[0089] 在某些示例实施方式中,网络设备120可以确定传输中的至少一个参考时间间隔。网络设备120还可以生成至少一个参考时间间隔的指示,并且向终端设备110发送指示。

[0090] 在620处,网络设备120接收来自终端设备110的反馈,反馈是基于在一组子带中的至少一个传输块的一组接收状态来生成的。

[0091] 在某些示例实施方式中,反馈连同针对从终端设备110向网络设备120的至少一个传输块的接收的响应一起来发送。在某些示例实施方式中,响应包括至少一个传输块的混合自动重传请求确认。

[0092] 在某些示例实施方式中,网络设备120向终端设备110发送针对反馈配置的时序的指示,并且基于指示接收关于时序的反馈。

[0093] 在630处,网络设备120基于反馈,调整用于从网络设备120到终端设备110的另外的传输的竞争窗口大小(CWS)。

[0094] 在某些示例实施方式中,网络设备120可以根据反馈确定一组子带中的至少一个传输块的一组接收状态。如果网络设备120确定在一组子带的第一子带中的至少一个传输块的成功接收,则网络设备120可以重置用于第一子带的CWS。如果网络设备120确定在一组子带的第二子带中的至少一个传输块的不成功接收,则网络设备120可以增加用于第二子带的CWS。

[0095] 在某些示例实施方式中,网络设备120可以从反馈中获得比特序列,每个比特指示在一组子带中的一个子带中的至少一个传输块的接收是否成功,并且基于比特序列的每个比特确定一组接收状态。

[0096] 在某些示例实施方式中,能够执行方法500的装置(例如,在终端设备110处实现)可以包括用于执行方法500的各个步骤的装置。可以以任何合适的形式来实现该装置。例如,该装置可以在电路或软件模块中实现。

[0097] 在某些示例实施方式中,该装置包括:用于在用于从第二设备向第一设备的传输的预定带宽部分上,从第二设备接收至少一个传输块的部件,至少一个传输块在预定带宽部分的一组子带中被发送;用于基于一组子带中的至少一个传输块的一组接收状态生成反馈的部件;以及用于向第二设备发送反馈,使得第二设备调整用于从第二设备向第一设备的另外的传输的竞争窗口大小(CWS)的部件。

[0098] 在某些示例实施方式中,能够执行方法600的装置(例如,在网络设备120处实现)可以包括用于执行方法600的各个步骤的装置。可以以任何合适的形式来实现该装置。例如,该装置可以在电路或软件模块中实现。

[0099] 在某些示例实施方式中,该装置包括:用于在用于从第二设备向第一设备的传输的预定带宽部分上,向第一设备发送至少一个传输块的部件,至少一个传输块在预定带宽部分的一组子带中被发送;用于从第一设备接收反馈的部件,反馈是基于在一组子带中的至少一个传输块的一组接收状态来生成的;以及用于基于反馈,调整用于从第二设备向第一设备的另外的传输的竞争窗口大小(CWS)的部件。

[0100] 图7是适合于实现本公开的实施方式和设备700的简化框图。可以提供设备700来实现通信设备,例如图1所示的终端设备110。如图1所示,设备700包括一个或多个处理器710、与处理器710耦合的一个或多个存储器720,以及耦合到处理器710的一个或多个发射器和/或接收器(TX/RX)740。

[0101] TX/RX 740用于双向通信。TX/RX 740至少有一根天线以方便通信。通信接口可以表示与其他网络元件通信所需的任何接口。

[0102] 处理器710可以是适用于本地技术网络的任何类型,并且作为非限制性示例可以包括以下一种或多种:通用计算机、专用计算机、微处理器、数字信号处理器(DSP)和基于多核处理器架构的处理器。设备700可以具有多个处理器,例如在时间上从属于同步主处理器的时钟的专用集成电路芯片。

[0103] 存储器720可以包括一个或多个非易失性存储器和一个或多个易失性存储器。非易失性存储器的示例包括但不限于只读存储器(ROM)724、电可编程只读存储器(EPROM)、闪存、硬盘、光盘(CD)、数字视频磁盘(DVD)和其他磁存储和/或光存储。易失性存储器的示例

包括但不限于随机存取存储器 (RAM) 722和在断电持续时间内不会持续的其他易失性存储器。

[0104] 计算机程序730包括由相关联的处理器710执行的计算机可执行指令。程序730可以存储在ROM 1020中。处理器710可以通过将程序730加载到RAM 720中来执行任何合适的动作和处理。

[0105] 本公开的实施方式可以通过程序730来实现,使得设备700可以执行参考图2至图6所讨论的本公开的任何过程。本发明实施方式也可以通过硬件或者软硬件结合的方式来实现。

[0106] 在一些实施方式中,程序730可以有形地被包含在计算机可读介质中,该计算机可读介质可以被包括在设备700中(例如,在存储器720中)或设备700可访问的其他存储设备中。设备700可以将程序730从计算机可读介质加载到RAM 722以供执行。计算机可读介质可以包括任何类型的有形非易失性存储器,例如ROM、EPROM、闪存、硬盘、CD、DVD等。图8示出了CD或DVD形式的计算机可读介质800的示例。计算机可读介质具有存储在其上的程序730。

[0107] 通常,本公开的各种实施方式可以以硬件或专用电路、软件、逻辑或其任何组合来实现。一些方面可以以硬件来实现,而其他方面可以以可以由控制器、微处理器或其他计算设备执行的固件或软件来实现。虽然本公开的实施方式的各个方面被图示和描述为框图、流程图或使用一些其他图示,但是应当理解,作为非限制示例,本文所描述的框、装置、系统、技术或方法可以以硬件、软件、固件、专用电路或逻辑、通用硬件或控制器或其他计算设备或其某种组合来实现。

[0108] 本公开还提供有形地存储在非暂时性计算机可读存储介质上的至少一种计算机程序产品。计算机程序产品包括计算机可执行指令,例如包括在程序模块中的那些,在目标真实处理器或虚拟处理器上的设备中执行,以实现如上文参考图2至图6所述的方法500和600。通常,程序模块包括执行特定任务或实现特定抽象数据类型的例程、程序、库、对象、类、组件、数据结构等。在各种实施方式中,程序模块的功能可以根据需要在程序模块之间组合或拆分。用于程序模块的机器可执行指令可以在本地或分布式设备内执行。在分布式设备中,程序模块可以位于本地和远程存储介质中。

[0109] 可以用一种或多种编程语言的任意组合来编写用于执行本公开的方法的程序代码。可以将这些程序代码提供给通用计算机、专用计算机或其他可编程数据处理装置的处理器,以使得该程序代码在由处理器或控制器执行时,使流程图和/或框图中指定的功能/操作被实现。程序代码可以完全在机器上执行、部分在机器上执行、作为独立软件包执行、部分在机器上部分在远程机器上执行或者完全在远程机器或服务器上执行。

[0110] 在本公开的上下文中,计算机程序代码或相关数据可以由任何合适的载体携带以使得设备、设备或处理器能够执行如上所述的各种过程和操作。载体的示例包括信号、计算机可读介质等。

[0111] 计算机可读介质可以是机器可读信号介质或机器可读存储介质。计算机可读介质可以包括但不限于电、磁、光、电磁、红外或半导体系统、装置或设备,或前述各项的任何合适组合。机器可读存储介质的更具体示例将包括:具有一根或多根电线的电连接、便携式计算机软盘、硬盘、随机存取存储器 (RAM)、只读存储器 (ROM)、可擦除可编程只读存储器 (EPROM或闪存)、光纤、便携式压缩盘只读存储器 (CD-ROM)、光存储设备、磁存储设备或前述

各项的任何合适的组合。

[0112] 此外,虽然以特定的顺序描绘了操作,但这不应被理解为要求以所示出的特定顺序或以连续的顺序执行这样的操作,或者执行所有图示出的操作以实现期望的结果。在某些情形中,多任务和并行处理可能是有利的。同样,虽然以上讨论中包含若干特定的示例实施方式细节,但是这些不应被解释为对本公开范围的限制,而应被解释为对可能特定于特定实施方式的特征的描述。在分开的实施方式的上下文中描述的某些特征也可以在单个实施方式中被组合实现。相反,在单个实施方式的上下文中描述的各种特征也可以分开地实现在多个实施方式中或以任何合适的子组合来实现。

[0113] 虽然已经以特定于结构特征和/或方法动作的语言描述了本公开,但是应当理解,在所附权利要求中定义的本公开不一定局限于上述特定特征或动作。而是,上述特定特征和动作作为实现权利要求的示例形式而被公开。

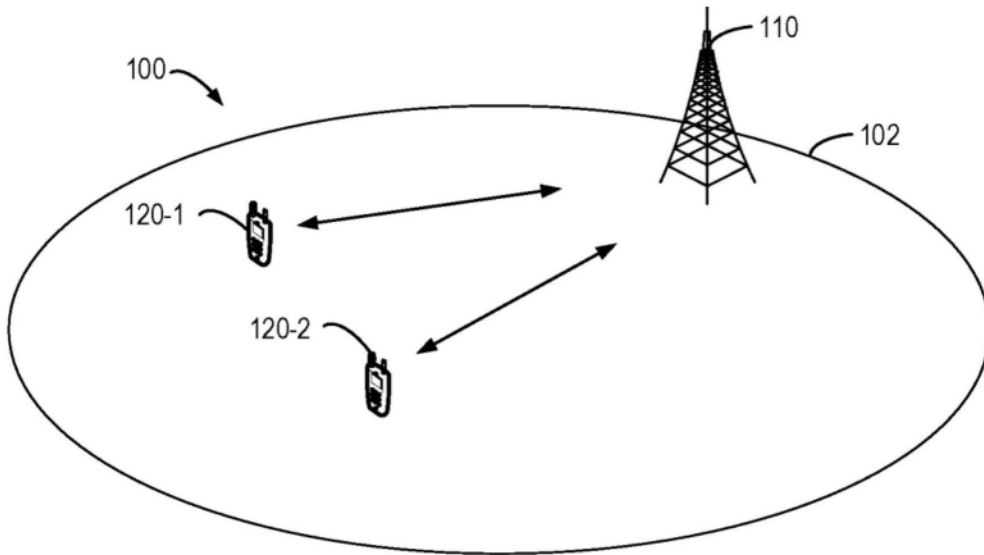


图1

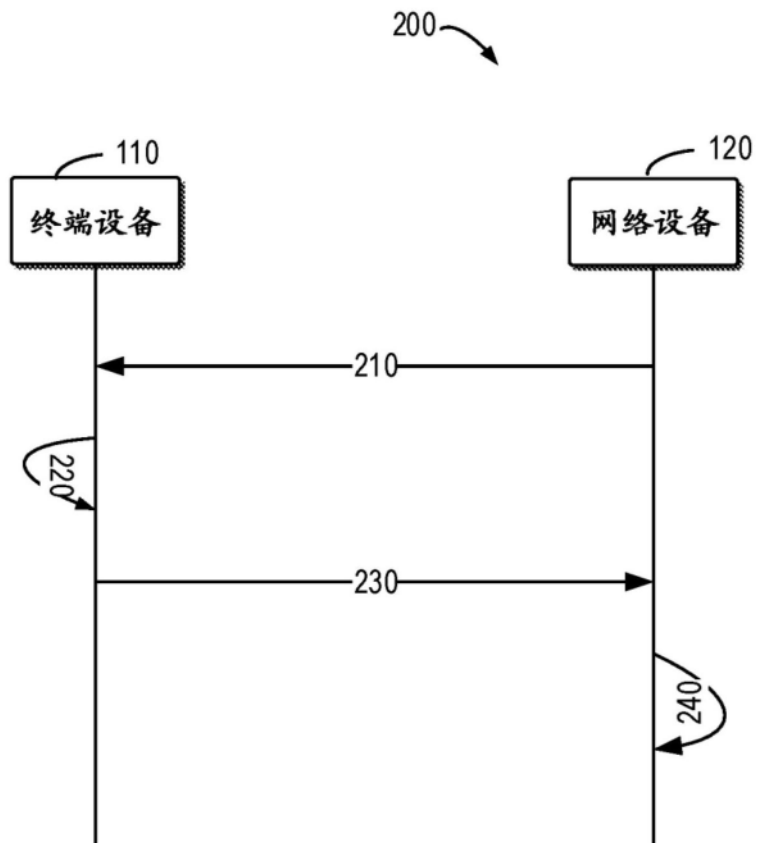


图2

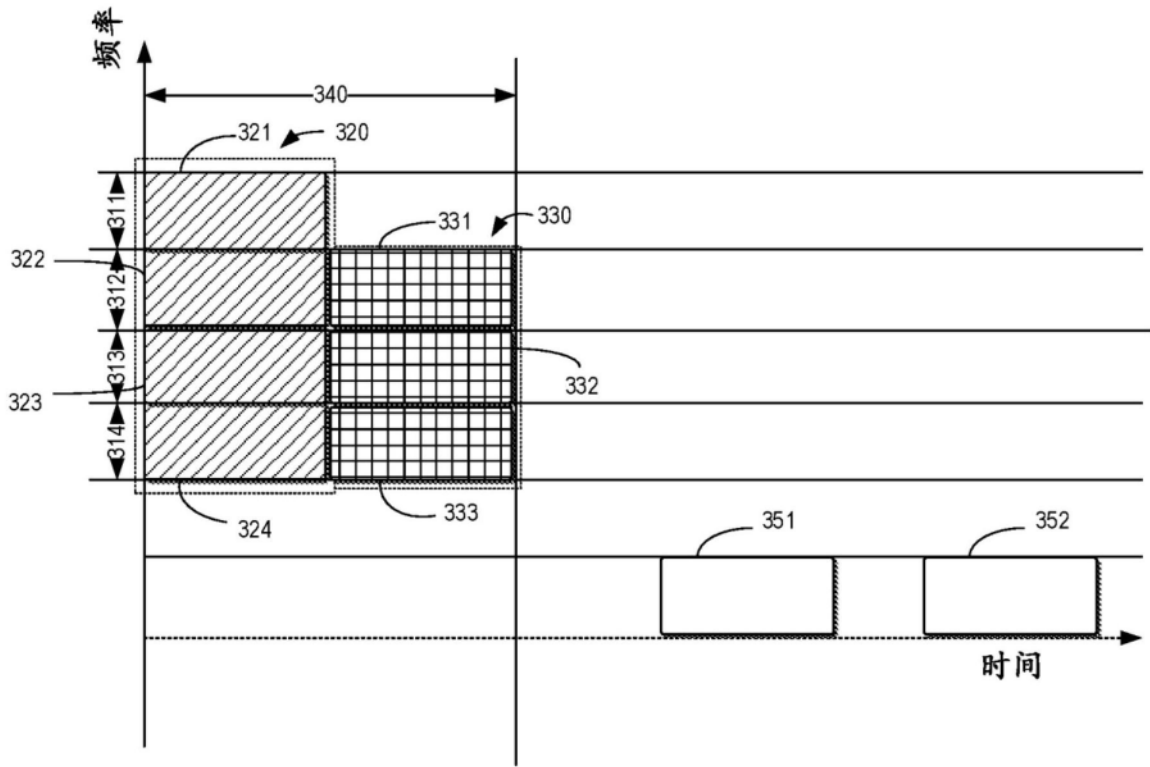


图3

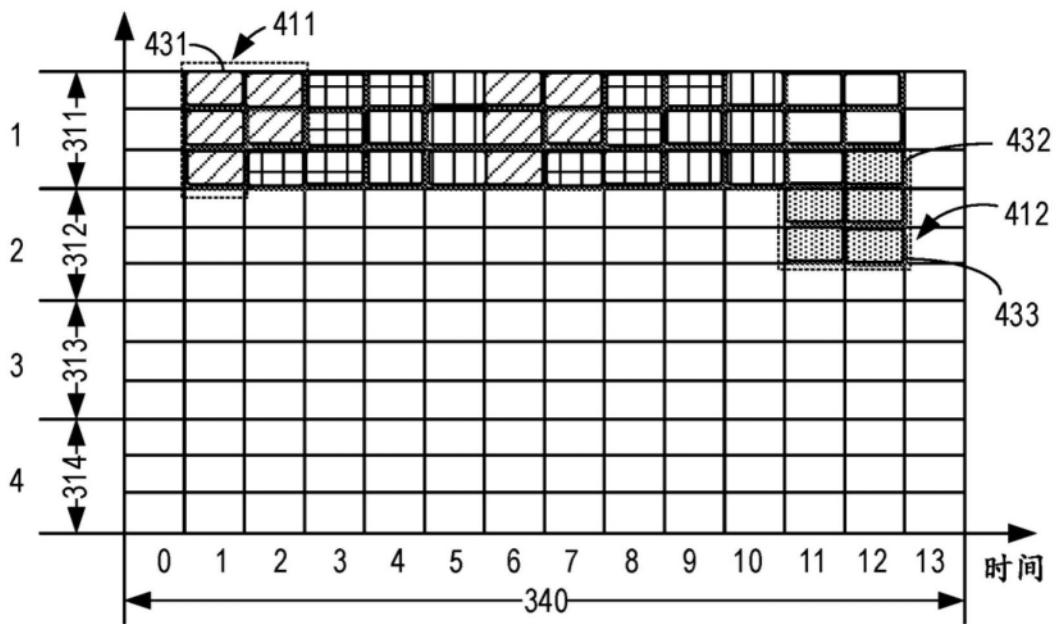


图4

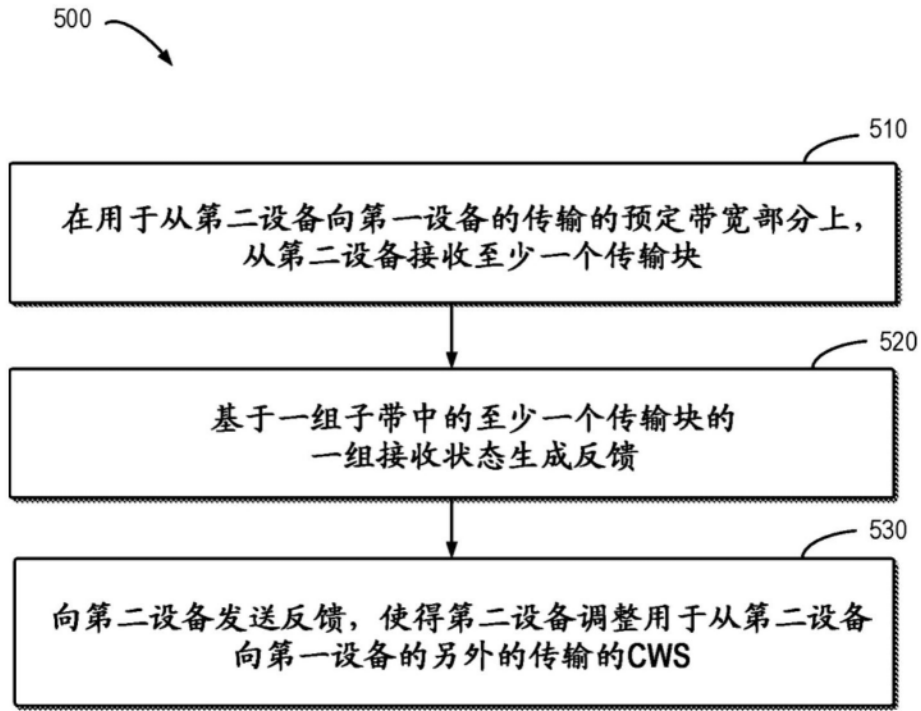


图5

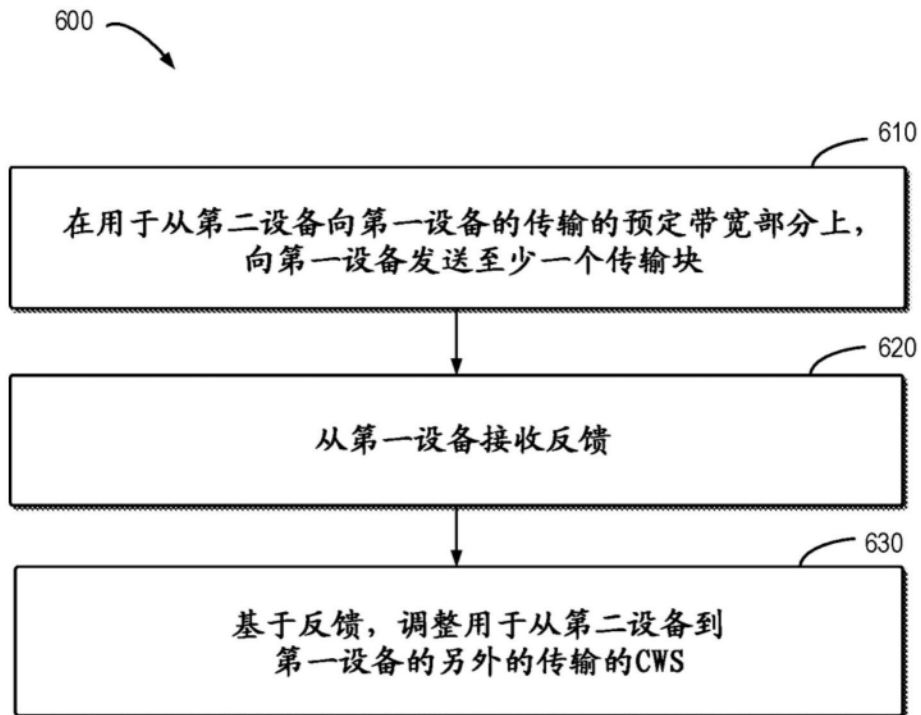


图6

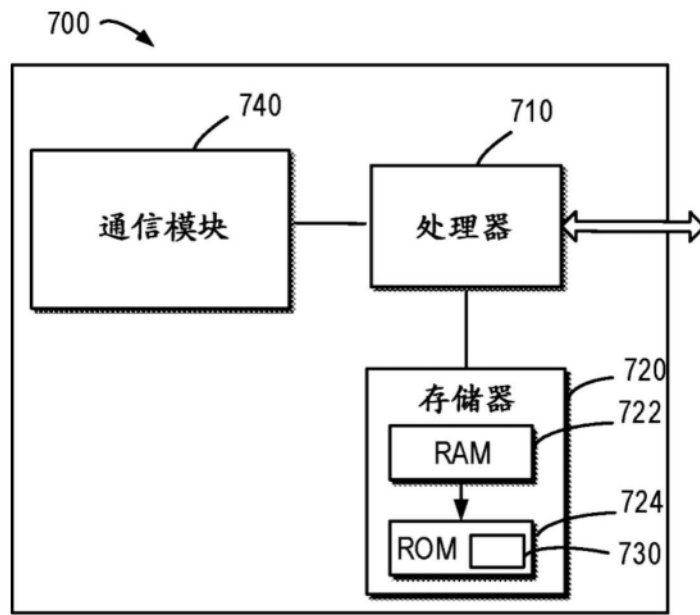


图7

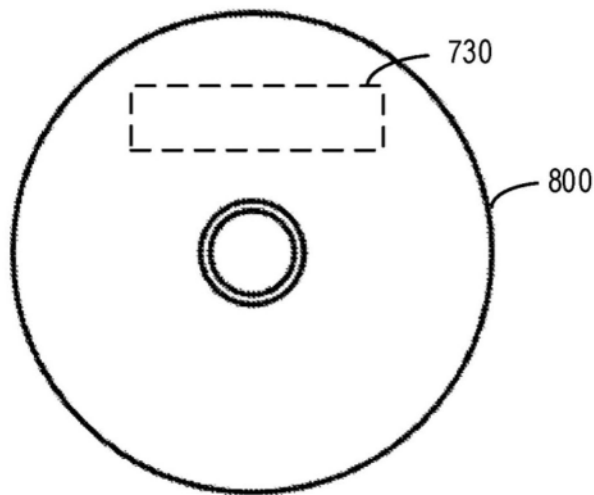


图8