



(12) 实用新型专利

(10) 授权公告号 CN 220176991 U

(45) 授权公告日 2023.12.15

(21) 申请号 202321024818.8

(22) 申请日 2023.05.04

(73) 专利权人 湖南天际岭建设工程有限公司
地址 410000 湖南省长沙市长沙县星沙街道开元路南、星沙大道西未来现代城A栋2305

(72) 发明人 刘乐

(74) 专利代理机构 长沙中海宏图专利代理事务所(普通合伙) 43224
专利代理师 刘国鼎

(51) Int. Cl.

B02C 4/08 (2006.01)

B02C 23/14 (2006.01)

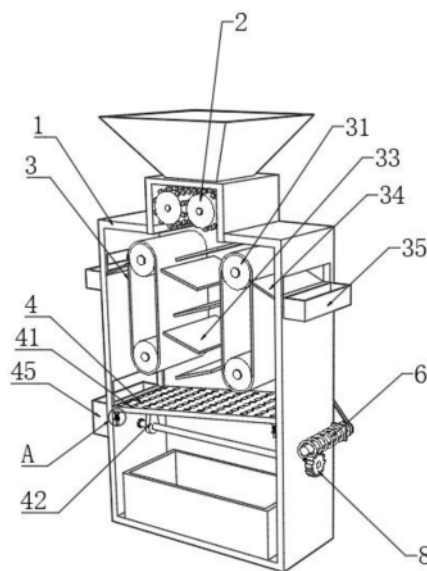
权利要求书1页 说明书3页 附图4页

(54) 实用新型名称

一种建筑垃圾筛分装置

(57) 摘要

本实用新型涉及建筑垃圾筛分设备技术领域,公开了一种建筑垃圾筛分装置,包括箱体、转动连接在粉碎室内腔两侧的粉碎辊、设置在箱体内部的金属筛分组件以及设置在箱体内部的颗粒筛分组件,所述金属筛分组件包括固定安装在箱体内腔两侧的输送机、等距固定安装在输送机输送表面的磁铁片、等距倾斜固定安装在两组输送机之间的导流板、固定安装在箱体两侧的金属收集盒以及开设在箱体两侧的金属排出口,本实用新型通过设置的金属筛分组件有效的避免了由于被粉碎的金属碎片以及混凝土碎块会混在一起,使得容易因金属碎片被埋在混凝土碎块的底部而导致其难以被磁铁吸引,从而造成金属材料筛分不彻底的问题。



1. 一种建筑垃圾筛分装置,其特征在于,包括箱体(1)、固定连通在箱体(1)顶部的粉碎室、转动连接在粉碎室内腔两侧的粉碎辊(2)、设置在箱体(1)内部的金属筛分组件(3)以及设置在箱体(1)内部的颗粒筛分组件(4);

所述金属筛分组件(3)包括固定安装在箱体(1)内腔两侧的输送机(31)、等距固定安装在输送机(31)输送表面的磁铁片(32)、等距倾斜固定安装在两组输送机(31)之间的导流板(33)、倾斜设置在输送机(31)外侧并与箱体(1)内壁固定连接的刮板(34)、固定安装在箱体(1)两侧的金属收集盒(35)以及开设在箱体(1)两侧的金属排出口;

所述颗粒筛分组件(4)包括倾斜设置在箱体(1)内部的筛网(41)、转动连接在筛网(41)下方的转轴、固定套设在转轴两侧外部的凸轮(42)、固定连接在筛网(41)底部四角的连接杆(43)、套设在连接杆(43)外部的弹簧(44)、与箱体(1)内壁固定连接并与连接杆(43)滑动连接的连接块、固定安装在箱体(1)一侧的收集箱(45)以及开设在箱体(1)一侧的大颗粒排出口。

2. 如权利要求1所述的一种建筑垃圾筛分装置,其特征在于,所述粉碎室的一端两侧均设置有齿轮(5)且相互啮合,两组所述齿轮(5)分别与两组粉碎辊(2)同轴固定连接。

3. 如权利要求1所述的一种建筑垃圾筛分装置,其特征在于,所述箱体(1)的一侧转动连接有蜗杆(6),两组所述输送机(31)上以及蜗杆(6)的一端均同轴固定连接有传动轮一(7),所述传动轮一(7)之间通过传动带一传动连接,一侧所述传动轮一(7)的外部同轴固定连接有电机,所述转轴的一端同轴固定连接有蜗轮(8)并与蜗杆(6)啮合连接。

4. 如权利要求2所述的一种建筑垃圾筛分装置,其特征在于,一侧所述输送机(31)上以及一侧所述齿轮(5)的外部均同轴固定连接有传动轮二(9),两组所述传动轮二(9)之间通过传动带二传动连接。

5. 如权利要求1所述的一种建筑垃圾筛分装置,其特征在于,所述粉碎室的顶部固定连通有加料斗。

6. 如权利要求1所述的一种建筑垃圾筛分装置,其特征在于,所述箱体(1)的内腔底部固定安装有收集框。

一种建筑垃圾筛分装置

技术领域

[0001] 本实用新型涉及建筑垃圾筛分设备技术领域,尤其涉及一种建筑垃圾筛分装置。

背景技术

[0002] 建筑垃圾是指人们在从事拆迁、建设、装修、修缮等建筑业的生产活动中产生的渣土、废旧混凝土、废旧砖石及其他废弃物的统称,为了提高建筑垃圾的回收利用率以及改善生态环境,因此就要使用到专门的筛分装置来对其进行筛分。

[0003] 在公告号为CN218359558U的中国实用新型专利中公开了一种建筑垃圾粉碎装置,该装置通过磁铁块能够将粉碎垃圾中的金属碎块进行吸附,通过刮板能够将金属碎块收集在料框内,使得完成了对建筑垃圾中金属碎块的筛分和收集,工作效率高,针对上述中的相关技术,实用新型人认为存在以下缺陷:

[0004] 该装置在实际使用时,由于被粉碎的金属碎片以及混凝土碎块会混在一起掉落在第二输送带的表面,当金属碎片被埋在混凝土碎块的底部时,使得容易导致金属碎片难以被磁铁吸引而造成金属材料筛分不彻底的情况,为了防止上述情况问题的出现,就需要人工手动进行二次筛分,不仅麻烦,而且降低了装置的实用性,为此我们提供一种建筑垃圾筛分装置。

实用新型内容

[0005] 为解决上述背景技术中由于被粉碎的金属碎片以及混凝土碎块会混在一起,使得容易因金属碎片被埋在混凝土碎块的底部而导致其难以被磁铁吸引,从而造成金属材料筛分不彻底的问题,本实用新型提供一种建筑垃圾筛分装置。

[0006] 本实用新型采用以下技术方案实现:一种建筑垃圾筛分装置,包括箱体、固定连通在箱体顶部的粉碎室、转动连接在粉碎室内腔两侧的粉碎辊、设置在箱体内部的金属筛分组件以及设置在箱体内部的颗粒筛分组件。

[0007] 所述金属筛分组件包括固定安装在箱体内腔两侧的输送机、等距固定安装在输送机输送表面的磁铁片、等距倾斜固定在两组输送机之间的导流板、倾斜设置在输送机外侧并与箱体内壁固定连接的刮板、固定安装在箱体两侧的金属收集盒以及开设在箱体两侧的金属排出口。

[0008] 所述颗粒筛分组件包括倾斜设置在箱体内部的筛网、转动连接在筛网下方的转轴、固定套设在转轴两侧外部的凸轮、固定连接在筛网底部四角的连接杆、套设在连接杆外部的弹簧、与箱体内壁固定连接并与连接杆滑动连接的连接块、固定安装在箱体一侧的收集箱以及开设在箱体一侧的大颗粒排出口。

[0009] 作为上述方案的进一步改进,所述粉碎室的一端两侧均设置有齿轮且相互啮合,两组所述齿轮分别与两组粉碎辊同轴固定连接,便于带动两组粉碎辊同时向内转动来对建筑垃圾进行粉碎。

[0010] 作为上述方案的进一步改进,所述箱体的一侧转动连接有蜗杆,两组所述输送机

上以及蜗杆的一端均同轴固定连接传动轮一,所述传动轮一之间通过传动带一传动连接,一侧所述传动轮一的外部同轴固定连接电机,所述转轴的一端同轴固定连接蜗轮并与蜗杆啮合连接,便于在带动两组输送机运作的同时,还能够带动颗粒筛分组件同时进行运作。

[0011] 作为上述方案的进一步改进,一侧所述输送机上以及一侧所述齿轮的外部均同轴固定连接传动轮二,两组所述传动轮二之间通过传动带二传动连接,便于在带动两组输送机运作的同时,还能够带动两组粉碎辊转动。

[0012] 作为上述方案的进一步改进,所述粉碎室的顶部固定连通有加料斗,便于向箱体内部投料。

[0013] 作为上述方案的进一步改进,所述箱体的内腔底部固定安装有收集框,便于对筛分出来的细小颗粒进行收集。

[0014] 相比现有技术,本实用新型的有益效果在于:

[0015] 1、本实用新型通过设置的两组输送机以及输送机输送表面设置的磁铁片能够对下落的垃圾碎片中的金属进行吸附,并且垃圾碎片在沿倾斜设置的导流板滚落的过程中,不仅能够防止夹杂的金属被始终埋在垃圾碎片的底部,而且还能增加垃圾碎片在两组输送机之间的停留时间,从而保证了金属碎片被去除的彻底性。

[0016] 2、本实用新型通过电机带动一侧输送机运作的同时,利用传动轮一与传动带一的传动配合、蜗杆与蜗轮的啮合配合、传动轮二与传动带二的传动配合以及两组齿轮的啮合配合,使得能够带动金属筛分组件、颗粒筛分组件以及粉碎辊同时进行运作,有效的降低了装置的能耗,增加了装置的实用性。

附图说明

[0017] 图1为本实用新型纵剖立体结构示意图;

[0018] 图2为本实用新型后视立体结构示意图;

[0019] 图3为图1中A处放大结构示意图;

[0020] 图4为本实用新型输送机输送表面侧视结构示意图。

[0021] 主要符号说明:

[0022] 1、箱体;2、粉碎辊;3、金属筛分组件;4、颗粒筛分组件;5、齿轮;6、蜗杆;7、传动轮一;8、蜗轮;9、传动轮二;31、输送机;32、磁铁片;33、导流板;34、刮板;35、金属收集盒;41、筛网;42、凸轮;43、连接杆;44、弹簧;45、收集箱。

具体实施方式

[0023] 下面,结合附图以及具体实施方式,对本实用新型做进一步描述,需要说明的是,在不冲突的前提下,以下描述各实施例之间或各技术特征之间可以任意组合形成新的实施例。

[0024] 实施例1:

[0025] 请结合图1-4,本实施例的一种建筑垃圾筛分装置,包括箱体1、固定连通在箱体1顶部的粉碎室、转动连接在粉碎室内腔两侧的粉碎辊2、设置在箱体1内部的金属筛分组件3以及设置在箱体1内部的颗粒筛分组件4,粉碎室的一端两侧均设置有齿轮5且相互啮合,两

组齿轮5分别与两组粉碎辊2同轴固定连接,便于带动两组粉碎辊2同时向内转动来对建筑垃圾进行粉碎,粉碎室的顶部固定连通有加料斗,便于向箱体1内部投料,箱体1的内腔底部固定安装有收集框,便于对筛分出来的细小颗粒进行收集。

[0026] 金属筛分组件3包括固定安装在箱体1内腔两侧的输送机31、等距固定安装在输送机31输送表面的磁铁片32、等距倾斜固定安装在两组输送机31之间的导流板33、倾斜设置在输送机31外侧并与箱体1内壁固定连接的刮板34、固定安装在箱体1两侧的金属收集盒35以及开设在箱体1两侧的金属排出口,一侧输送机31上以及一侧齿轮5的外部均同轴固定连接传动轮二9,两组传动轮二9之间通过传动带二传动连接,便于在带动两组输送机31运作的同时,还能够带动两组粉碎辊2转动。

[0027] 颗粒筛分组件4包括倾斜设置在箱体1内部的筛网41、转动连接在筛网41下方的转轴、固定套设在转轴两侧外部的凸轮42、固定连接在筛网41底部四角的连接杆43、套设在连接杆43外部的弹簧44、与箱体1内壁固定连接并与连接杆43滑动连接的连接块、固定安装在箱体1一侧的收集箱45以及开设在箱体1一侧的大颗粒排出口。

[0028] 本申请实施例中一种建筑垃圾筛分装置的实施原理为:首先启动电机,电机带动一侧输送机31运作,利用传动轮一7与传动带一之间的传动配合,使得带动两组输送机31同时进行运作,然后通过加料斗向箱体1内部投放建筑垃圾,电机在带动两组输送机31运作的同时,利用传动轮二9与传动带二的传动配合以及两组齿轮5的啮合作用,使得带动两组粉碎辊2同时向内进行转动来将建筑垃圾粉碎,被粉碎的垃圾沿倾斜设置的导流板33滚落,通过输送机31输送表面设置的磁铁片32能够对滚落的垃圾碎片中的金属进行吸附,随着输送表面的移动以及倾斜刮板34的配合,使得吸附的金属碎片会掉落进金属收集盒35中,剩余的垃圾会掉落至筛网41上,通过传动轮一7与传动带一之间的传动配合以及蜗杆6与蜗轮8的啮合配合,使得能够带动转轴转动,转轴转动带动凸轮42有规律的将筛网41顶起,利用连接杆43与连接块的滑动配合以及弹簧44的弹性作用,从而带动筛网41上下振动来进行筛分,大颗粒的垃圾最终会滚落进收集箱45中,小颗粒的垃圾最后会掉落进收集框中。

[0029] 实施例2:

[0030] 本实施例在实施例1的基础上,进一步的改进在于:箱体1的一侧转动连接有蜗杆6,两组输送机31上以及蜗杆6的一端均同轴固定连接传动轮一7,传动轮一7之间通过传动带一传动连接,一侧传动轮一7的外部同轴固定连接电机,转轴的一端同轴固定连接蜗轮8并与蜗杆6啮合连接,便于在带动两组输送机31运作的同时,还能够带动颗粒筛分组件4同时进行运作。

[0031] 上述实施方式仅为本实用新型的优选实施方式,不能以此来限定本实用新型保护的范围,本领域的技术人员在本实用新型的基础上所做的任何非实质性的变化及替换均属于本实用新型所要求保护的范围。

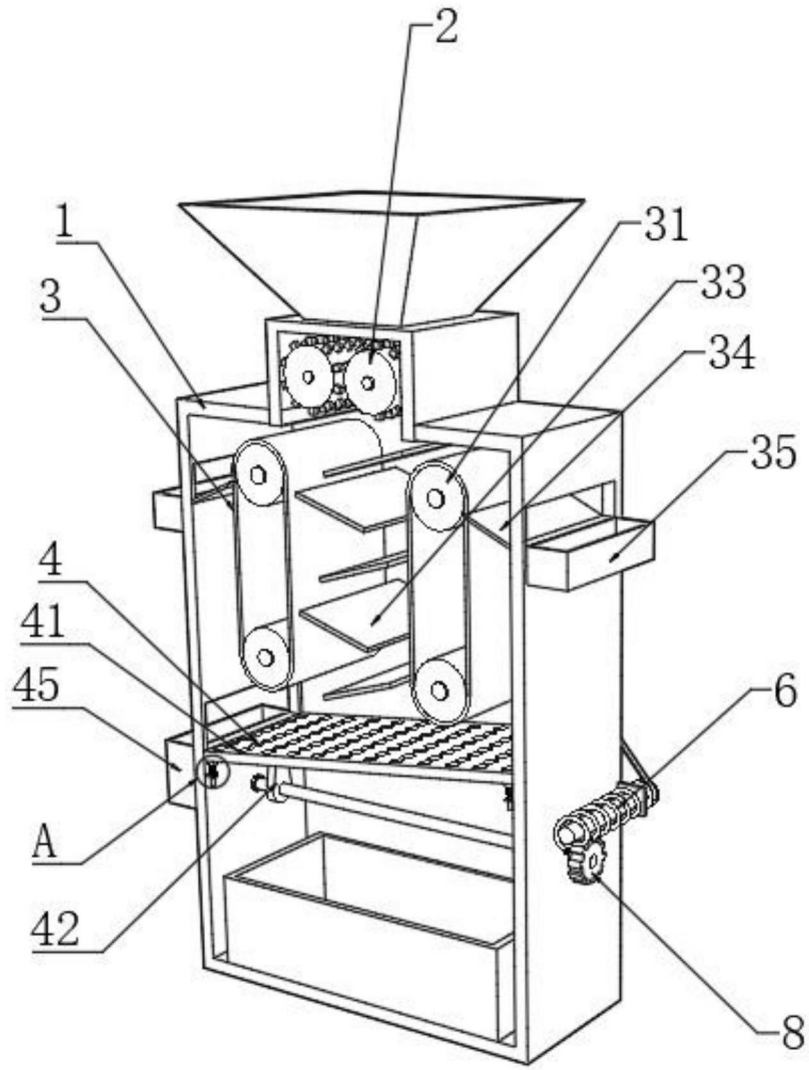


图1

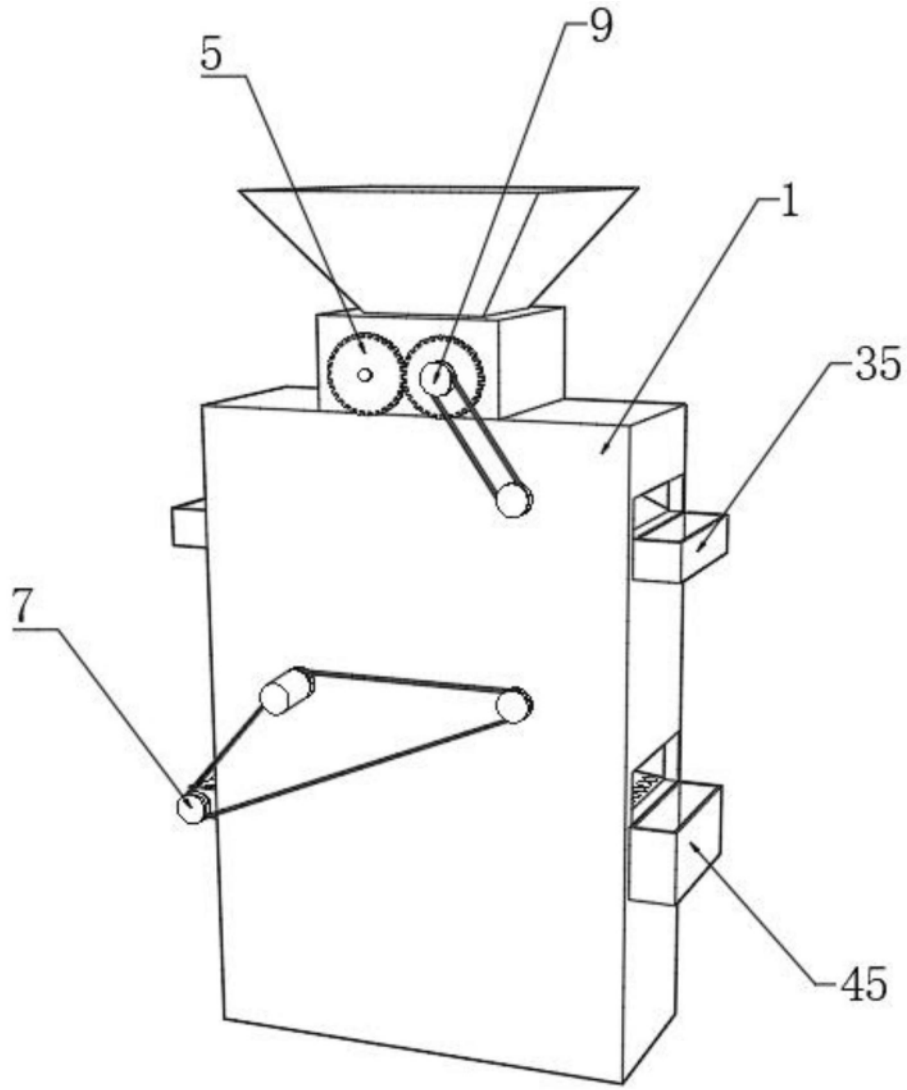


图2

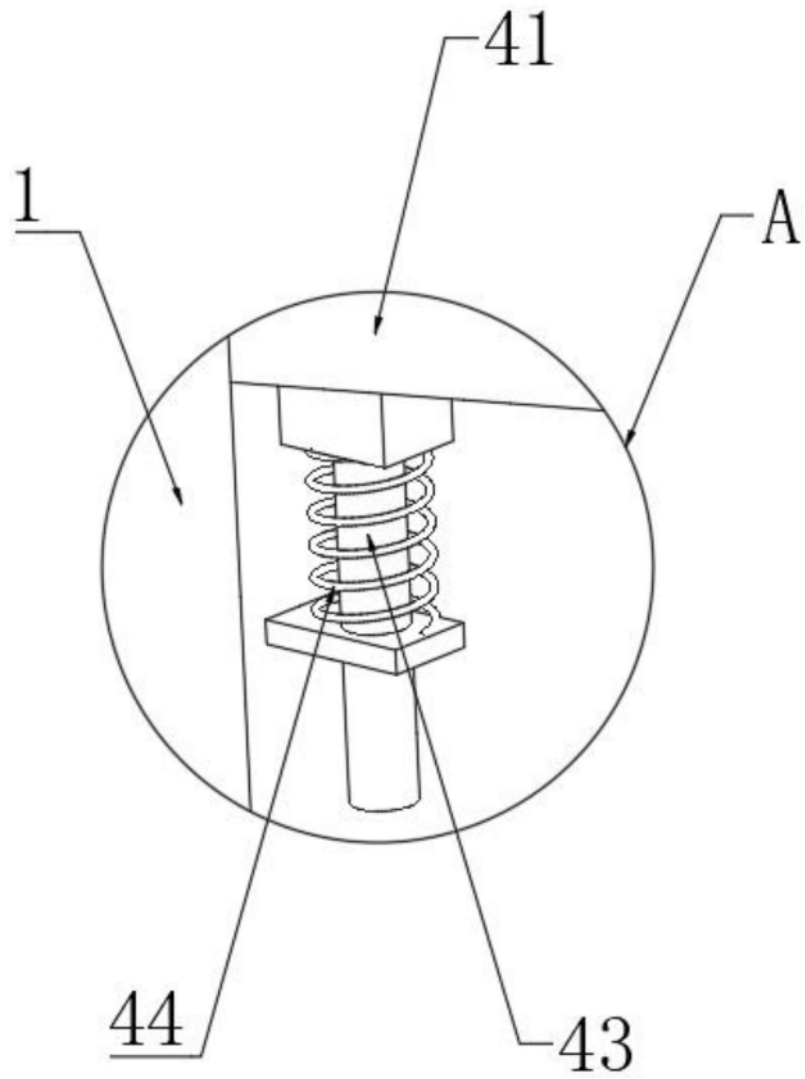


图3

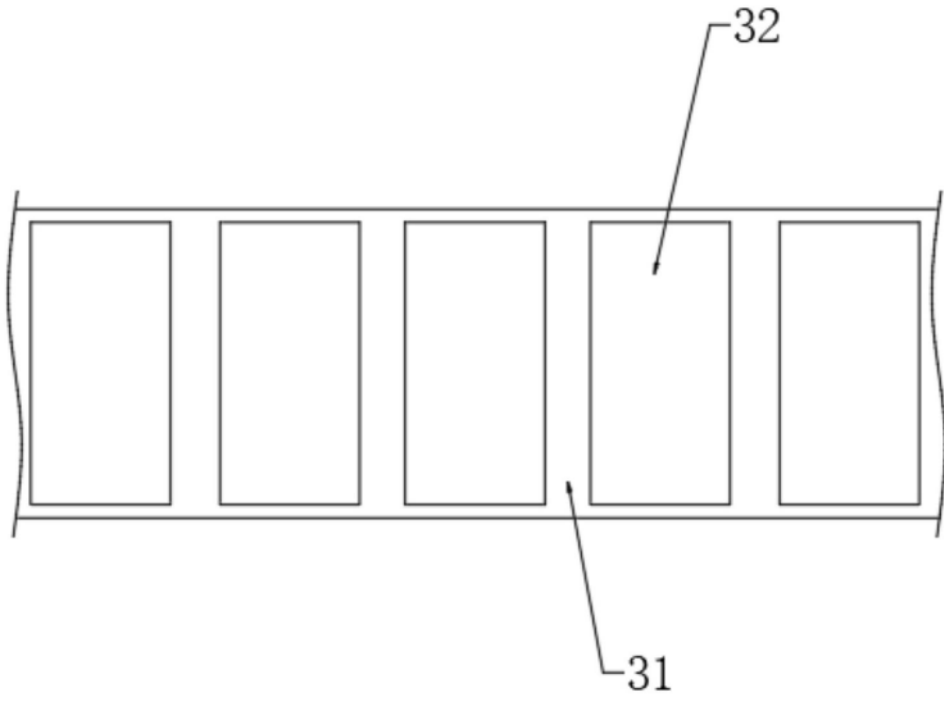


图4