

# (12) 实用新型专利

(10) 授权公告号 CN 201502849 U

(45) 授权公告日 2010.06.09

(21) 申请号 200920119167.4

F16M 11/06(2006.01)

(22) 申请日 2009.05.01

(73) 专利权人 姜艺

地址 315191 浙江省宁波市鄞州区姜山镇科  
技园区高压路9号宁波丽晶时代电子  
线缆有限公司

(72) 发明人 姜艺

(74) 专利代理机构 宁波天一专利代理有限公司  
33207

代理人 章翠云

(51) Int. Cl.

F16M 13/02(2006.01)

F16M 11/18(2006.01)

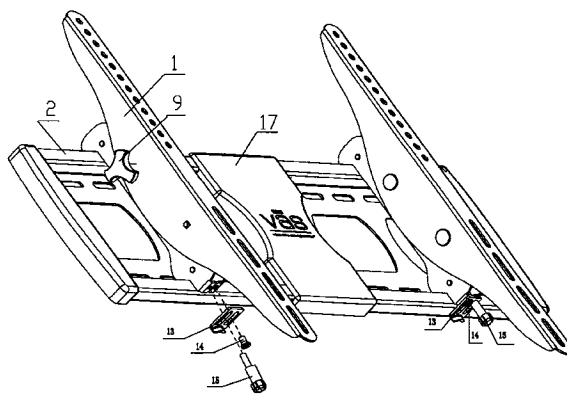
权利要求书 1 页 说明书 2 页 附图 2 页

## (54) 实用新型名称

倾角可调的平板电视机挂架

## (57) 摘要

一种倾角可调的平板电视机挂架,它包括与墙体固定的墙面板、与平板电视机背面连接的左右面板、以及可脱卸钩挂在墙面板上的挂钩,所述挂钩的下端通过方颈螺栓支撑于面板内壁的盲孔中,与面板呈活动连接,挂钩的上端通过倾角可调装置与面板相连接,该倾角可调装置包括开设于挂钩左右两壁的横向U型槽及位于U型槽前端的小孔,中部直径大于两端部直径的轴,其中部轴穿过挂钩左右折边其两端插入面板盲孔中,另一方颈螺栓通过穿过面板上的孔及挂钩的U型槽后,与旋钮铰接。本实用新型用倾角可调装置安装于挂钩与面板,使面板能根据观看角度随时可调,在挂钩底部与墙面板下边上装有防盗装置,可增加防盗性能,本实用新型具有结构简单、外观美观的性能。



1. 一种倾角可调的平板电视机挂架,它包括用于与墙体固定的墙面板(2)、用于与平板电视机背部连接的左右面板(1)、以及在墙面板(2)上可脱卸钩挂的与左右面板相连的左右挂钩(3),其特征在于所述挂钩(3)通过倾角可调装置与面板(1)相连接,所述倾角可调装置包括方颈螺栓(11)通过垫片(12),其一端支撑于开设于面板的下孔(1.2),另一端穿过挂钩(3)的两折边的下端孔(3.2)与面板(1)呈活动支撑,在挂钩的上开设于挂钩(3)左右两折边的横向“U”型槽(3.3)及位于“U”型槽前端的小孔(3.1),一个由带有通孔和多个插脚的固定块(4)插入多层垫片(5)后,其前端部伸入“U”型槽后,并通过两端面直径小于中间直径的轴(6),一端压入卡簧(8)后,另一端压入挂钩(3)的上端孔(3.1)后,支撑在另一面板的盲孔中,其后端部通过方颈螺栓(7)穿过面板上的孔(1.2)、并穿过固定块(4)与多层垫片(5)后、再穿过另一面板孔后,用旋钮(9)进行铰接。

2. 根据权利要求1所述的倾角可调的平板电视机挂架,其特征在于所述挂钩(3)底部背面开设左右两孔,带有折边开有左右垂直长腰圆孔的压块(13)垫入墙面板(2)下边上,用小螺钉(14)与小旋钮分别与挂钩(3)的左右两底孔相固定。

3. 根据权利要求1或2所述的倾角可调的平板电视机挂架,其特征在于在墙面板(2)中间增设有装饰件(17)。

## 倾角可调的平板电视机挂架

### 技术领域

[0001] 本实用新型涉及一种电视机挂架,尤其是一种倾角可调的平板电视机挂架。

### 背景技术

[0002] 随着平板电视机的普及,用于悬挂平板电视机的壁挂架也越来越多,为了满足不同方向或高度观看所需,壁挂架内部还设有一个倾角可调装置。较为典型的产品如 2008 年 7 月 23 日公开的公告号为“CN201090919”的“一种带助力器的倾角自锁型电视机挂架”,它包括墙面板和挂板,所述墙面板的上、下边缘设挂槽,所述挂板经倾角自锁装置与墙面板连接;所述倾角自锁装置包括截面呈 U 字型的挂接件,所述挂接件相对于挂板一侧设上、下挂钩挂接于所述墙面板的挂槽;所述挂接件中部设有销轴与挂板背面相铰接,所述挂板和挂接件下端分别设有水平铰轴和枢轴,在铰轴和枢轴之间铰接有恒力气弹簧。它结构复杂、制造成本高,并且挂接件下端与墙面板之间单依靠挂钩挂接于挂槽内,其操作完全性不够。

### 发明内容

[0003] 本实用新型的目的在于针对上述现有技术的缺陷和不足,为平板电视机提供一种倾角调节方便、结构简单、成本低、安全性能好的挂架。

[0004] 为实现上述目的本实用新型所采取的技术方案是:一种倾角可调的平板电视机挂架,它包括用于与墙体固定的墙面板、用于与平板电视机背部连接的左右面板、以及在墙面板上可脱卸钩挂的且与左右面板相连的左右挂钩,所述挂钩的下端通过方颈螺栓支撑于面板内壁的盲孔,与面板呈活动铰连,挂钩的上端通过倾角可调装置与面板相连接,所述倾角可调装置包括开设于挂钩左右两壁的横向 U 型槽及位于 U 型槽前端的小孔,中部直径大于两端部直径的轴穿过开有通孔的互相插接的固定片和多层垫片,及挂钩左右壁上的孔后,插入面板孔中,与面板呈活动连接,方颈螺栓通过面板孔及墙面板上的 U 型槽、固定板上的槽孔与旋钮相固定。

[0005] 所述挂钩底部背面开设左右两孔,带有折边的左右垂直开有长腰圆孔的垫片垫入墙面板下边上,用小螺钉与小旋钮分别与挂钩底部相固定。

[0006] 所述的墙面板可由大小不等的两块由中间的固定板拼合而成。

[0007] 本实用新型只要轻轻旋松旋钮,轻便扳动面板上下倾角后旋紧,即能方便调整倾角,十分便捷,且在挂钩底部用压板和旋钮与墙面板的下挂边固定,防盗性能十分隐蔽,且本实用新型具有拆装方便,连接更牢固的特点。

### 附图说明

[0008] 图 1 是本实用新型的一种正面结构视图。

[0009] 图 2 是本实用新型中的面板和挂钩连接时的分解图。

[0010] 图 3 是图 1 的背面视图。

[0011] 图 4、图 5 是本实用新型的墙面板的另两种规格尺寸视图。

### 具体实施方式

[0012] 图 1、图 2、图 3 是本实用新型的一种结构示意图。

[0013] 如图 1 所示,该倾角可调的平板电视机挂架是有与墙体固定的墙面板 2,在墙面板 2 上开有安装孔。可与平板电视机背部相连接固定的左、右面板 1,左、右面板通过中间的左右挂钩 3 可脱卸地挂钩在墙面板 2 的上挂边 18 上。

[0014] 如图 2 所示,所述的挂钩 3 放入面板 1 的两折边内,与面板呈倾角可调式连接。所述倾角可调式连接包括方颈螺栓 11 其一端通过垫片 12 卡紧后,支撑于面板的下孔 1.1,另一端穿过挂钩的两折边的下端孔 3.2 后与面板 1 呈活动支撑。在挂钩的上端设有倒钩,在倒钩下方两折边上开有通孔 3.1,于通孔 3.1 的后端开设有横向 U 型槽 3.3,一个带有通孔且带多个插脚的固定块 4 插入多层垫片 5 后,其前端部伸入挂钩的 U 型槽 3.3 中,并通过两端面直径小于中间直径的轴 6 一端压入卡簧 8 后,另一端压入挂钩 3 的上端孔 3.1 后,支撑在面板的另一盲孔中,使之活动铰接。其后端部通过方颈螺栓 7 穿过面板上的孔 1.2、并穿过固定块 4 与多层垫片 5 再穿入对面面板的另一孔,用旋钮 9 进行铰接。由于拧紧旋钮 9 使多层垫片 5 会产生摩擦,从而可调整电视机大小所产生的不同阻力。可根据视觉的需要,扳动面板 1 使它绕方颈螺栓 11 转动,调整上、下倾角位置后,拧紧旋钮 9 使之固定。两个左右挂钩可分别钩挂在墙面板 2 的上挂边 18 上。并可根据屏幕尺寸或观看位置,将二挂钩平行移动。

[0015] 如图 3 所示,在挂钩底部设置有两个横向的孔,带有折边中间开有两个横向右垂直的腰圆形槽孔的压块 13 放入墙面板下边背部,用小螺钉 14 和旋钮 15 从挂钩底部的垂直腰圆形槽孔由下而上拧入,使挂钩 3 与墙面板固定定位。拧开旋钮 15,沿压块 13 的腰圆形长孔推动,即可连同挂钩拆下平板电视机挂架。

[0016] 图 4、图 5 所示,可根据电视机屏幕尺寸调整墙面板 2 及面板 1 的尺寸,在墙面板 2 中间增设有装饰件 17。

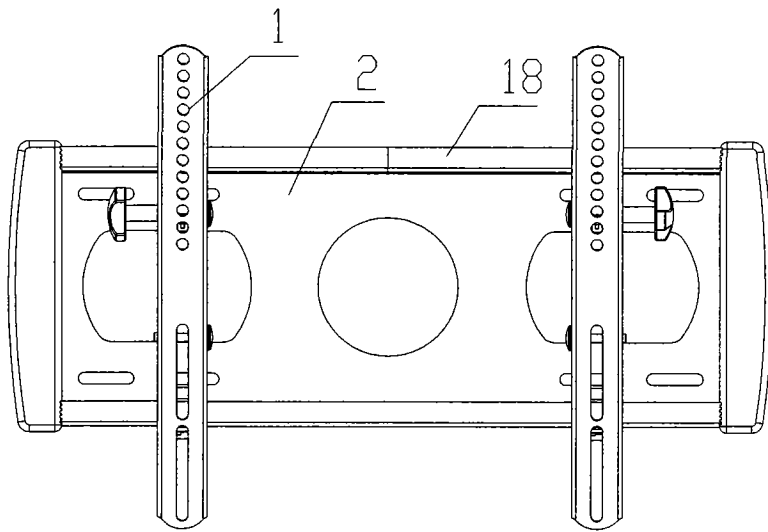


图 1

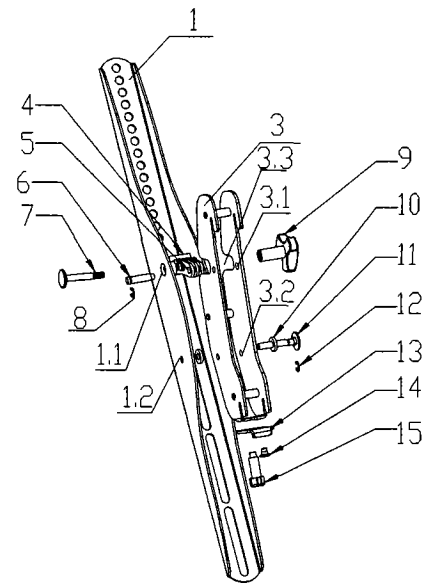


图 2

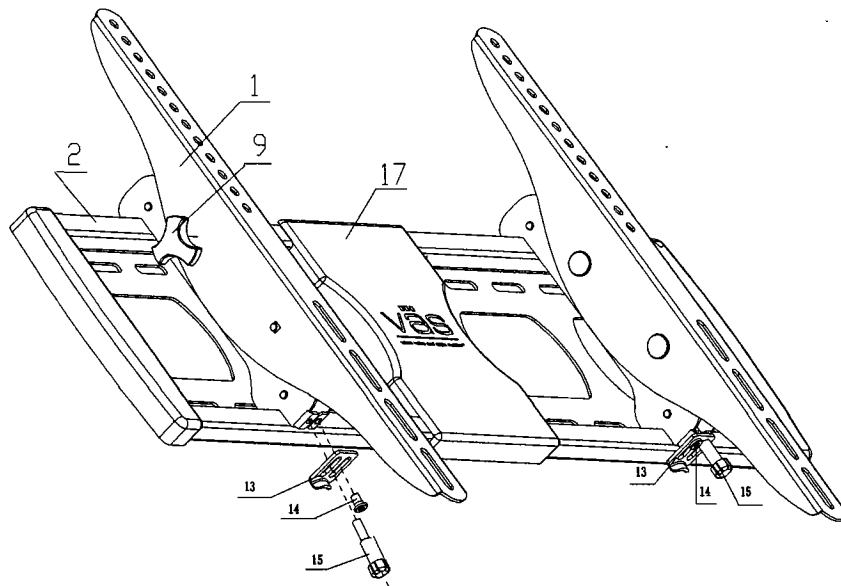


图 3

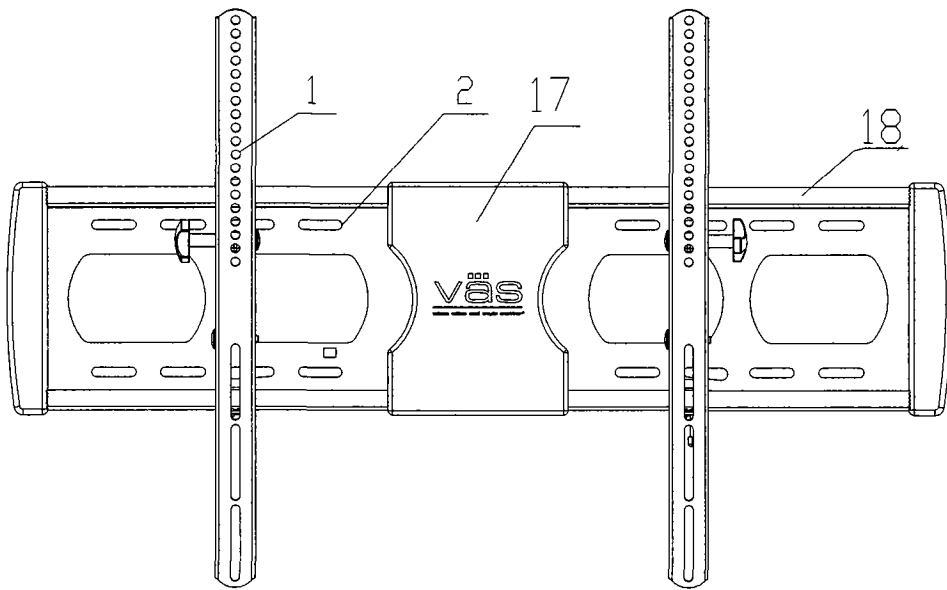


图 4

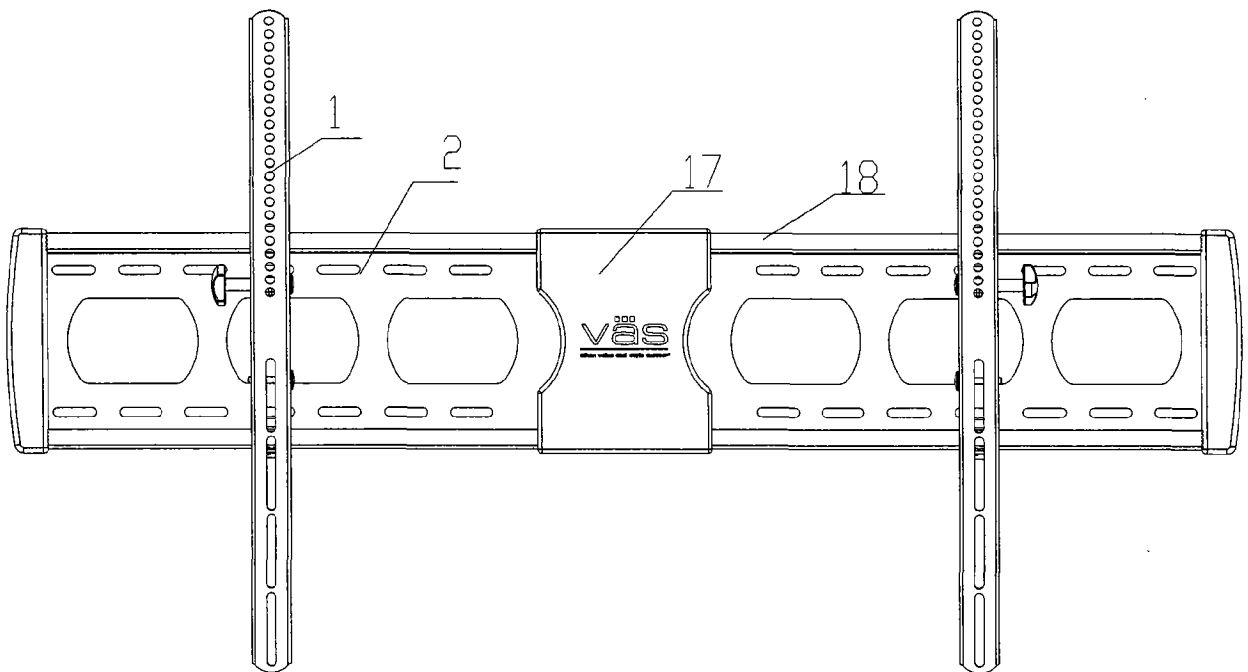


图 5