



(12) 实用新型专利

(10) 授权公告号 CN 201874739 U

(45) 授权公告日 2011. 06. 22

(21) 申请号 201020608062. 8

(22) 申请日 2010. 11. 16

(73) 专利权人 梁惠斌

地址 550009 贵州省贵阳市小河经济开发区  
长江路 184 号

(72) 发明人 梁惠斌

(51) Int. Cl.

F03B 13/24 (2006. 01)

F03B 13/14 (2006. 01)

F03D 9/00 (2006. 01)

F03D 3/00 (2006. 01)

H02N 6/00 (2006. 01)

(ESM) 同样的发明创造已同日申请发明专利

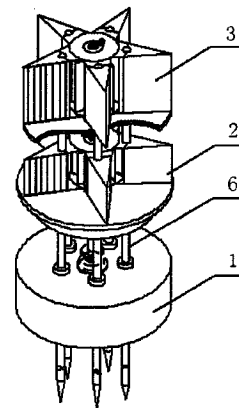
权利要求书 2 页 说明书 4 页 附图 5 页

(54) 实用新型名称

风力、海浪、海涌、太阳能四合一发电装置

(57) 摘要

本实用新型属于机电技术领域,涉及一种多功能的集风力、海浪、海涌、太阳能一体的发电系统,是目前再生能源得到充分利用的系统发电工程,属新兴绿色能源产业。为提供一种发电装置,尽可能的全面的利用到海洋上一切力量,风,太阳,海浪,海涌尽可能多的利用海洋带给我们能量进行发电;从而实现海洋对人类的贡献。提供一种风力、海浪、海涌、太阳能四合一发电装置;它应用在海床上,由一海涌发电机构、海浪发电机构、风力发电系统和太阳能发电系统构成;海涌发电机构通过混凝土灌注的沉箱固定在水平面以下;海浪发电机构通过立柱固定在海浪平面上;风力发电系统也通过立柱固定在海浪发电机构之上;太阳能发电系统,位于风力发电系统笼顶平台上。



1. 一种风力、海浪、海涌、太阳能四合一发电装置；它应用在海床上，其特征在于：它是由一海涌发电机构、海浪发电机构、风力发电系统和太阳能发电系统构成；

所述的海涌发电机构通过混凝土灌注的沉箱固定在水平面以下；

所述的海浪发电机构通过立柱固定在海浪平面上；

所述的风力发电系统也通过立柱固定在海浪发电机构之上；

所述的太阳能发电系统，位于风力发电系统笼顶平台上。

2. 根据权利要求1所述的一种风力、海浪、海涌、太阳能四合一发电装置，其特征在于：所述的混凝土沉箱为圆柱状置于海底，与五根水泥钢桩柱浇筑于一体。

3. 根据权利要求1所述的一种风力、海浪、海涌、太阳能四合一发电装置，其特征在于：所述海涌发电机构由一浮箱、一大型活塞压缩机、中央储气筒及气轮发电机组组成，所述的浮箱浮于海面，依海底沉箱上端五根立柱，随海涌涨落上、下运动；浮箱固定连接沉箱内活塞压缩机的活塞轴，浮箱随海涌上、下涨落带动活塞杆作上、下运动，产生高压气；所述活塞压缩机、中央储气筒与气轮发电机通过管路相连接，中央储气筒集中气压能，再释放高压气体，推动气轮发电机组发电。

4. 根据权利要求3所述的一种风力、海浪、海涌、太阳能四合一发电装置，其特征在于：所述的海浪发电机构是由集浪板、竖轴转叶式桨叶和发电机组组成；所述的集浪板设于浮箱上，竖轴转叶式桨叶设于集浪板的中央部位，由浪风推动桨叶旋转伞形齿轮带动发电机组发电。

5. 根据权利要求4所述的一种风力、海浪、海涌、太阳能四合一发电装置，其特征在于：风力发电系统位于海浪发电系统上方，由集风墙、导风口、竖轴叶轮和发电机组组成；所述集风墙围在竖轴叶轮周围；发电机位于竖轴叶轮的轴内，通过竖轴叶轮的转动带动发电机运动。

6. 根据权利要求5或1所述的一种风力、海浪、海涌、太阳能四合一发电装置，其特征在于：所述的太阳能发电系统位于风力发电系统顶部的平台上，所述的太阳能发电系统包括光伏电池模组、蓄电器、变流器，所述太阳光经光伏电池模组转化成电能，经蓄电器、变流器转化成整个发电装置的设备所需动能。

7. 根据权利要求4所述的一种风力、海浪、海涌、太阳能四合一发电装置，其特征在于：所述的集浪板是由磁浮轴承支起在浮箱上；所述的集浪板为五副，分别均匀的分布在竖轴转叶式桨叶周围。

8. 根据权利要求5所述的一种风力、海浪、海涌、太阳能四合一发电装置，其特征在于：所述的集风墙为鼠笼式72度进排系统，鼠笼式72度进排系统为通过液压装置可开启风屏、调整角度的双弧多段集风墙。

9. 根据权利要求3所述的一种风力、海浪、海涌、太阳能四合一发电装置，其特征在于：所述的水底沉箱内还设有配电系统、减压仓、排水室和空气过滤室。

10. 根据权利要求3所述的一种风力、海浪、海涌、太阳能四合一发电装置，其特征在于：所述的活塞轴至少由二节内外轴组成，外轴上设有锁紧系统，用于内外轴的锁定，所述的锁紧系统由中央控制室的电脑控制，安装程序对所述的浮箱于海平面进行自动控制，对活塞轴松启、锁紧。

11. 根据权利要求4所述的一种风力、海浪、海涌、太阳能四合一发电装置，其特征在

于:所述浮箱内设有注排水装置,用于控制海浪发电系统所述的平台底部以及浮箱,相对保持于海平面。

12. 根据权利要求 1 所述的一种风力、海浪、海涌、太阳能四合一发电装置,其特征在于:在该装置的最顶端还设有一综合控制塔,综合控制塔为整个发电装置的控制枢纽;该综合控制塔由太阳能发电系统供电。

13. 根据权利要求 1 所述的一种风力、海浪、海涌、太阳能四合一发电装置,其特征在于:该发电装置经逆变后的电源由海底电缆与陆上电网并网连接。

## 风力、海浪、海涌、太阳能四合一发电装置

### 技术领域

[0001] 本实用新型属于机电技术领域,涉及一种多功能的集风力、海浪、海涌、太阳能一体的发电系统,是目前再生能源得到充分利用的系统发电工程,属新兴绿色能源产业。

### 背景技术

[0002] 在人们的日常生活中,使用大量的电能,目前传统发电机采用产生污染、高排碳的燃料燃烧,以及危险的核能,据普遍估计,全球所用的石油、煤炭至 2050 年将开采殆尽,如果不能得到其所使用的能源,将引起全球危机。

[0003] 新能源的开发利用呈加速态势,新能源发电得到国家政策的鼓励和扶持,投资前景良好。

[0004] 地球表面的 71% 是海洋,海洋蕴藏着巨大能量。太阳注入地球表面的能量换算为电功率约为 10 的 13 次方 KW,其中约 2/3 为海洋能源。原因是地球和月球或太阳之间相对的天体运动和相互作用而引起海洋的潮流、潮汐以及气流,气流的运动形成风力,又引起波浪、波流从而形成一定的动能和势能。风力发电是较容易获得的清洁能源,风能是全球分布最广泛、蕴藏量最丰富、能量最巨大的可再生能源;而在海面上仅利用到风是显然是不足以我们利用的。

[0005] 现有的技术所使用的风力发电设备对风速要求较高,在低风速和高风速的状态下均不能正常发电,特别是在高风速的情况下,不但不能发电,还会对发电设备的安全造成影响。所以通常的风电设备年发电量在 2000 小时左右。现在已经成型的水平轴以及垂直轴风力发电机系统,单机造价居高不下,进口产品每千瓦时的造价都在 8000-10000 人民币,国产的也要 5000 人民币以上。这些产品稳定性不够,维护成本高,综合发电成本都高于煤电的成本。作为一种清洁能源,要部分取代煤电,那么它不但要碳排放上面需要有优势,在综合发电成本上必须与煤电持平,或低于煤电。不能做到这一点,将影响风力发电行业大规模的市场化运作。当前,社会急需一种将风力风电设备领域造价高、大型化、启动风速区间窄、稳定性差、维护成本高等技术难题一并解决的低成本风力发电技术,此技术能一并满足上述条件,能将海上风能这一自然资源充分利用。

[0006] 现有的风力发电机、风力驱动机构、变速箱和发电机组组成,其中:风力驱动机构由转轴固定在转轴上三对帆杆和安装在帆杆上的帆及转动齿轮组成;每对帆中,左右两侧的帆安装方向相反,一侧正好为迎风反面,转轴随着力大的方向旋转,旋转的转轴通过转动齿轮,使得转动磨擦力产生额外损耗并导致转轴老化,使得风机在低风速环境下无法启动。

[0007] 那么既然地球表面的 71% 是海洋,海洋蕴藏着巨大能量。那么我们除了去发现海洋深处的奥秘以外,还要充分的利用海洋带给我们的无限能量,那么到底要怎么利用呢?没有除了去开发一些旅游外,世界各国还没有充分的利用其能量。

### 发明内容

[0008] 本实用新型的发明目的是:提供一种发电装置,它尽可能的全面的利用到海洋上

一切力量,风,太阳,海浪,海涌尽可能多的利用海洋带给我们能量进行发电;从而实现海洋对人类的贡献。

[0009] 为完成上述发明目的,本实用新型是这样实现的:一种风力、海浪、海涌、太阳能四合一发电装置;它应用在海床上,由一海涌发电机构、海浪发电机构、风力发电系统和太阳能发电系统构成;

[0010] 所述的海涌发电机构通过混凝土灌注的沉箱固定在水平面以下;

[0011] 所述的海浪发电机构通过立柱固定在海浪平面上;

[0012] 所述的风力发电系统也通过立柱固定在海浪发电机构之上;

[0013] 所述的太阳能发电系统,位于风力发电系统笼顶平台上。

[0014] 本方案根据海洋本身的不同位置,配置相应的装置,分别各自利用;从而全面开发了海洋能源;为人类的电力发展分别作出了具大的贡献。

[0015] 对上述技术方案作进一步的改进,所述的混凝土沉箱为圆柱状置于海底,与五根水泥钢桩柱浇筑于一体。

[0016] 目前研制海上风力发电的主要问题之一是较高的成本,主要是用于设备的底座和与土地连接结构的成本较高。本方案与传统方案相结合,通过混凝土沉箱与五根水泥钢桩柱浇筑于一体的稳固结构去改进目前海上风力发电的高额成本。

[0017] 对上述技术方案作进一步的细化,所述海涌发电机构由一浮箱、一大型活塞压缩机、中央储气筒及气轮发电机组组成,所述的浮箱浮于海面,依海底沉箱上端五根立柱,随海涌涨落上、下运动;浮箱固定连接沉箱内活塞压缩机的活塞轴,浮箱随海涌上、下涨落带动活塞杆作上、下运动,产生高压气;所述活塞压缩机、中央储气筒与气轮发电机通过管路相连接,中央储气筒集中气压能,再释放高压气体,推动气轮发电机组发电。

[0018] 利用海涌产生水位的高低来带去活塞,产生高压气体进页带动气轮发电机发电;其构思巧妙,结构灵活。

[0019] 对上述技术方案作进一步的细化,所述的海浪发电机构是由集浪板、竖轴转叶式桨叶和发电机组组成;所述的集浪板设于浮箱上,竖轴转叶式桨叶设于集浪板的中央部位,由浪风推动桨叶旋转伞形齿轮带动发电机组发电。

[0020] 本技术方案利用海浪的拍打,将其力量汇集后,传给竖轴转叶式桨叶,进而带动发电机发电。

[0021] 对上述技术方案作进一步的细化,风力发电系统位于海浪发电系统上方,由集风墙、导风口、竖轴叶轮和发电机组组成;所述集风墙围在竖轴叶轮周围;发电机位于竖轴叶轮的轴内,通过竖轴叶轮的转动带动发电机运动。

[0022] 本技术方案通过集风墙,将海洋上的风导入到竖轴轮上,使之转动,带动发电机进行转动。

[0023] 对上述技术方案作进一步的细化,所述的太阳能发电系统位于风力发电系统顶部的平台上,所述的太阳能发电系统包括光伏电池模组、蓄电器、变流器,所述太阳光经光伏电池模组转化成电能,经蓄电器、变流器转化成整个发电装置的设备所需动能。

[0024] 在无际的海洋里了,除了潮涌能,风能,浪能,还有一个很大的能量那就是太阳能;在无际的海洋中,太阳没有任何物品阻挡,因此其能量也是最大的。因此,在风力发电系统顶部的平台上设置一个太阳能发电装置。

[0025] 对上述技术方案作进一步的细化,所述的集浪板是由磁浮轴承支起在浮箱上;所述的集浪板为五副,分别均匀的分布在竖轴转叶式桨叶周围。

[0026] 本方案是通过多角度,多方位的捕捉海浪的来源,从而最大限度的为其利用;因此本方案中采用了五副集浪板;从不同方位将浪花进行集中。

[0027] 对上述技术方案作进一步的细化,所述的集风墙为鼠笼式 72 度进排系统,鼠笼式 72 度进排系统为通过液压装置可开启风屏、调整角度的双弧多段集风墙。

[0028] 通过上述方案,将最大限度的聚集来风;进而给发电机带来最大的风能。

[0029] 对上述技术方案作进一步的细化,所述的水底沉箱内还设有配电系统、减压仓、排水室和空气过滤室。

[0030] 对上述技术方案作进一步的细化,所述的活塞轴至少由二节内外轴组成,外轴上设有锁紧系统,用于内外轴的锁定,所述的锁紧系统由中央控制室的电脑控制,安装程序对所述的浮箱于海平面进行自动控制,对活塞轴松启、锁紧。

[0031] 本方案通过多节活塞实现应对海洋的潮起潮落;只有通过这种结构才能充分适应海洋中这种多变的环境。

[0032] 对上述技术方案作进一步的改进,所述浮箱内设有注排水装置,用于控制海浪发电系统所述的平台底部以及浮箱,相对保持于海平面。一方面用于托起集浪板,另一方面控制其与海平面的相对位置。

[0033] 对上述技术方案作进一步的改进,在该装置的最顶端还设有一综合控制塔,综合控制塔为整个发电装置的控制枢纽;该综合控制塔由太阳能发电系统供电。

[0034] 该发电装置经逆变后的电源由海底电缆与陆上电网并网连接。

#### 附图说明

[0035] 图 1 为本实用新型的整体结构示意图。

[0036] 图 2 为本实用新型的整体结构剖视图。

[0037] 图 3 为海涌发电机构的剖视图。

[0038] 图 4 为海浪发电机构的剖视图。

[0039] 图 5 为风力发电系统的剖视图。

[0040] 图 6 为太阳能发电系统的剖视图。

#### 具体实施方式

[0041] 为了更进一步的描述本实用新型专利的结构与功能,下面结合附图做进一步的阐述。

[0042] 如图所示,它是由一海涌发电机构 1、海浪发电机构 2、风力发电系统 3 和太阳能发电系统 4 构成。

[0043] 所述的海涌发电机构 1 通过混凝土灌注的沉箱 11 固定在水平面以下,所述的海浪发电机构 2 通过立柱 6 固定在海浪平面上,所述的风力发电系统 3 也通过立柱 6 固定在海浪发电机构 2 的之上;所述的太阳能发电系统 4,位于风力发电系统 3 笼顶平台上。

[0044] 海涌发电机构 1,穿过水底的混凝土沉箱 11,所述的混凝土沉箱 11 为圆柱状置于海底,与五根水泥钢桩柱浇筑于一体,混凝土沉箱 11 内设有中空腔 12,空腔 12 环绕在混

凝土沉箱 11 内;与活塞压缩机 13 的气缸 131 相通。所述海涌发电机构由一浮箱 14、一大型活塞压缩机 13、中央储气筒 15 及气轮发电机组 16 组成,所述的浮箱 14 浮于海面,位于海底沉箱 11 上端五根立柱 6 四周,随海涌涨落上、下运动;浮箱 14 固定连接沉箱 11 内活塞压缩机 13 的活塞轴 132,浮箱随海涌上、下涨落带动活塞杆作上、下运动,产生高压气;所述活塞压缩机 13、中央储气筒 15 置于空腔 12 内与气轮发电机 16 管路相连接,中央储气筒 15 集中气压能,再释放高压气体,推动气轮发电机组 16 发电。在浮箱 14 内还设有注排水装置,用于控制海浪发电系统 2 所述的平台底部以及浮箱 14,相对保持于海平面。

[0045] 海浪发电机构 2,设置于浮箱 11 上部的浮动平台上,所述的浮动平台底部以及浮箱 11 与海面相贴靠,所述的海浪发电机构 2 由集浪板 21、竖轴转叶式桨叶 22 和发电机组 23 组成,所述集浪板 21 创分为五组,均匀的围设于浮动平台 24 上,竖轴转叶式桨叶 22 设于五组集浪板 21 的中央部位,集浪板 21 集中的浪花有方向的推动竖轴转叶式桨叶 22 旋转伞形齿轮带动发电机组 23 发电。

[0046] 风力发电系统 3,位于海浪发电系统 2 上方的五根立柱 6 顶部的平台层上,由五组集风墙 31、导风口 32、竖轴叶轮 33 和发电机组 34 组成,所述的五组集风墙 31 为鼠笼式度进排系统,鼠笼式度进排系统为通过液压装置可开启风屏、调整角度的双弧多段集风墙,所述五组集风墙 31 的上部为笼顶平台;所述竖轴叶轮 33 通过伞形齿轮带动发电机组 34,所述的发电机组 34 位于集风墙 31 上笼顶平台的液压中心。

[0047] 一太阳能发电系统 4,位于风力发电系统 3 笼顶平台上,所述的太阳能发电系统 4 包括光伏电池模组、蓄电器、变流器,所述太阳光经光伏电池模组转化成电能,经蓄电器、变流器转化成整个发电装置的设备所需动能。

[0048] 在工作时,当有潮涌时,在长潮时,海平面的水位升高,浮箱 14 也随之上升高,从而带动大型活塞压缩机的活塞上升,当潮水退去,浮箱也随之上下沉;从而使活塞下压,这样潮涨潮落;带动活塞杆作上、下运动,产生高压气;进而通过气包,产生气压流动,推动气轮发电机组发电。

[0049] 俗话说,在海洋上是无风三尺浪,浪在海洋里是最大的资源,我们利用浮箱内设有注排水装置,控制海浪发电系统相对保持于海平面的位置;进一步的利用集浪板去收集海浪涌来的力量;当海浪朝着集浪板涌来时,集浪板打开,让海浪流进集浪板内部;通过转向筒调整浪头,朝着同一方向向竖轴转叶式桨叶涌来,从而推动竖轴转叶式桨叶;带动发电机组发电。

[0050] 海洋上的风也是巨大的,我们利用鼠笼式 72 度进排系统的集风墙将风集中后向竖轴叶轮吹来,从而转动发电机运动。

[0051] 太阳能发电系统在整个装置位于最顶端,他利用太阳能,给整个发电装置的设备所需动能。

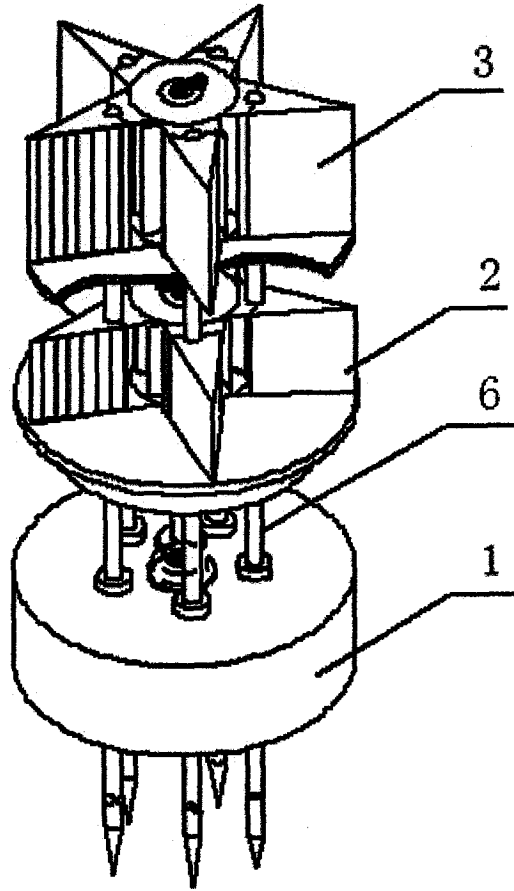


图 1



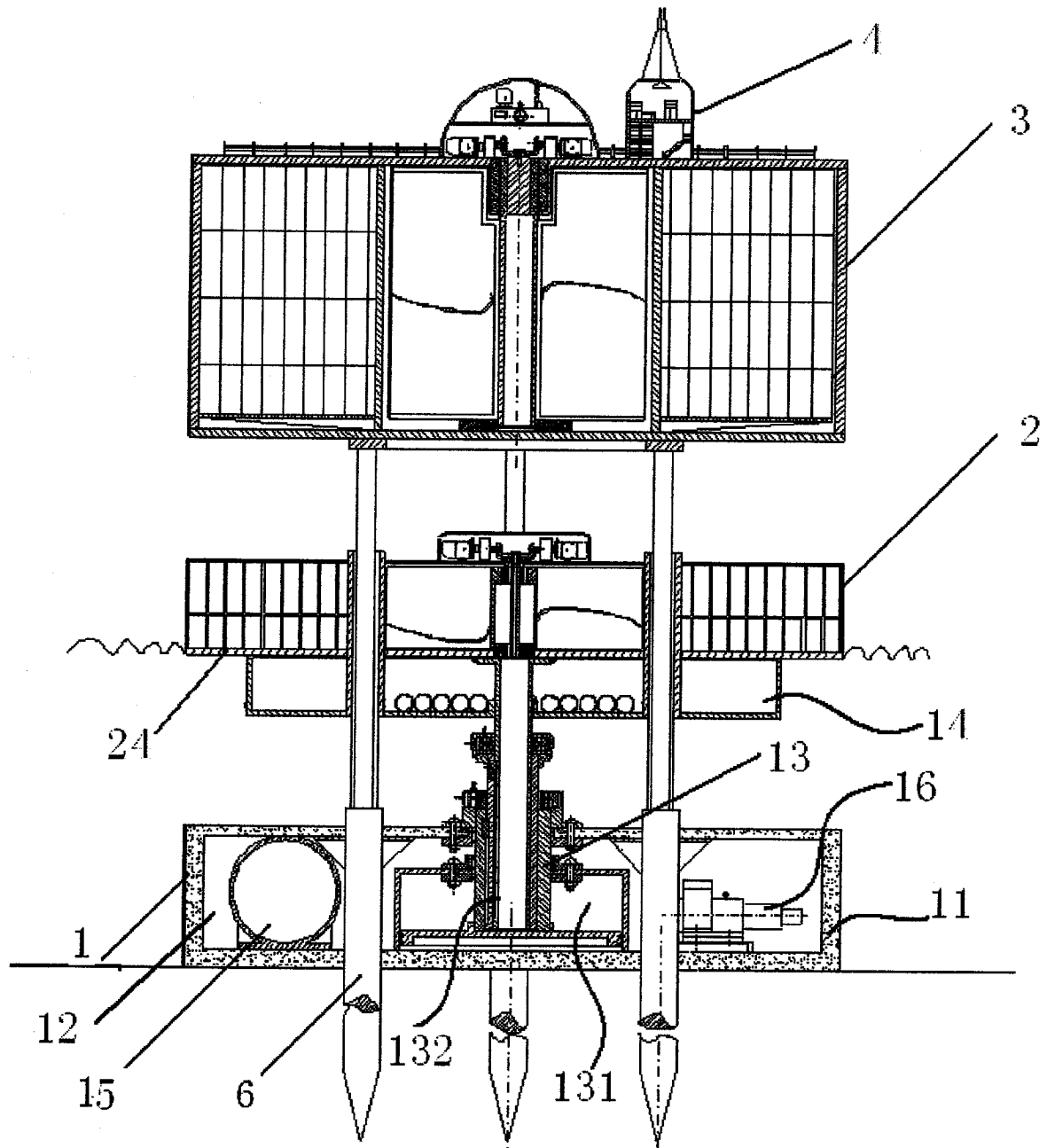


图 2

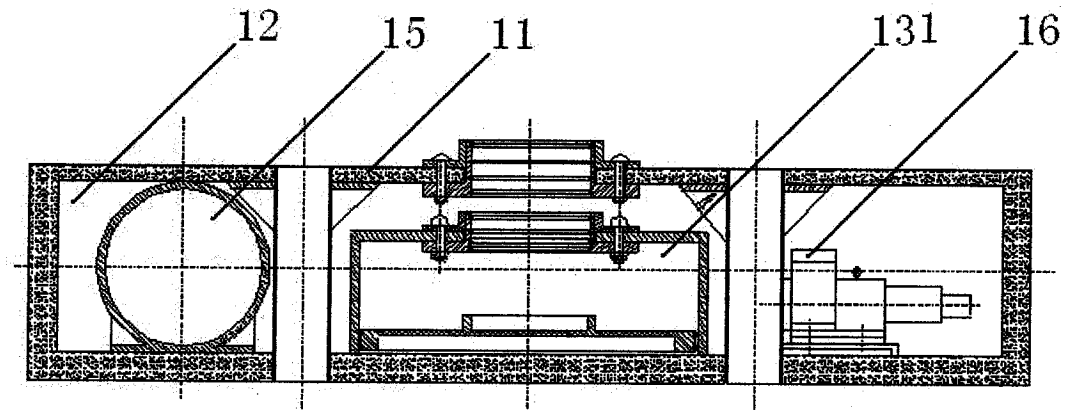


图 3

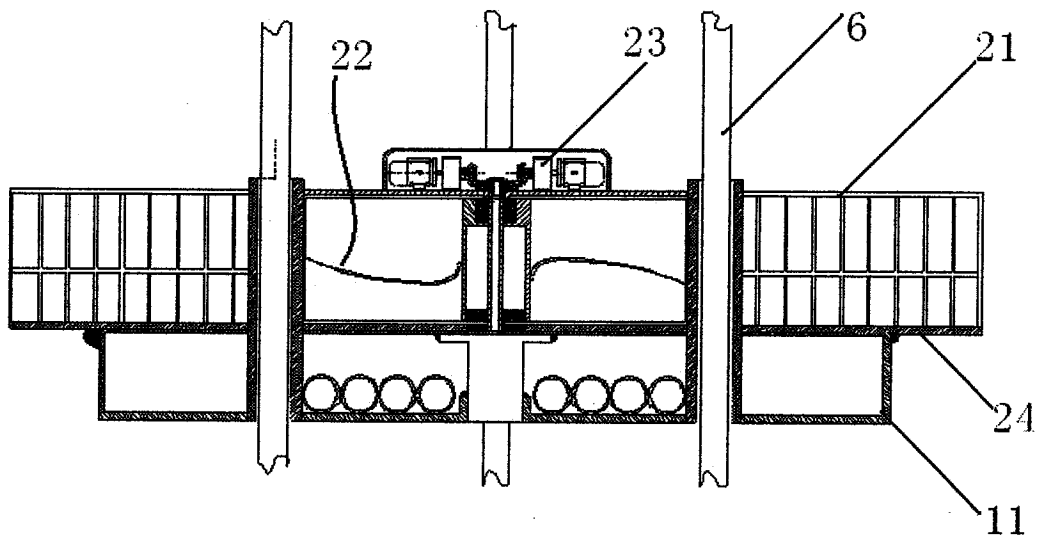


图 4

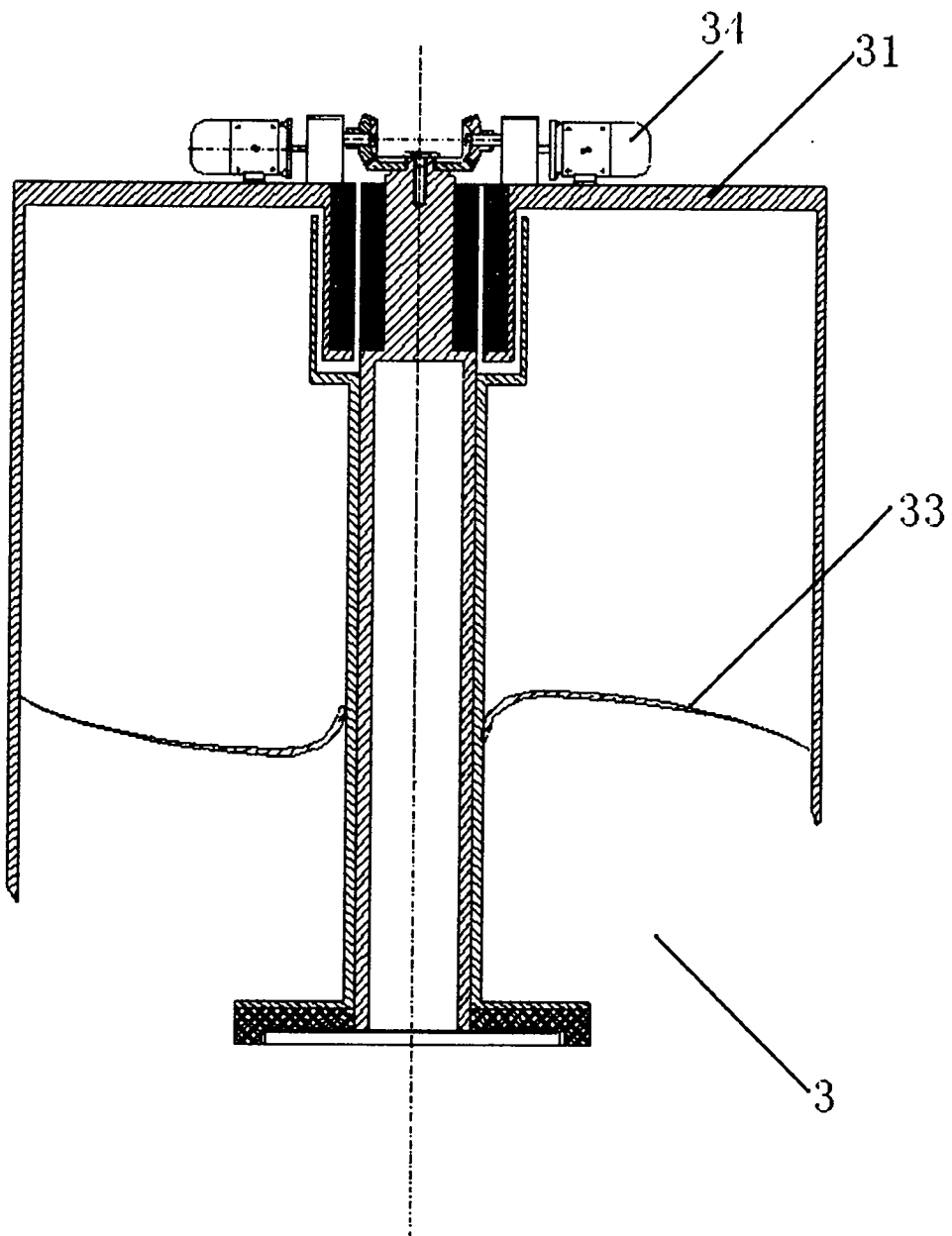


图 5

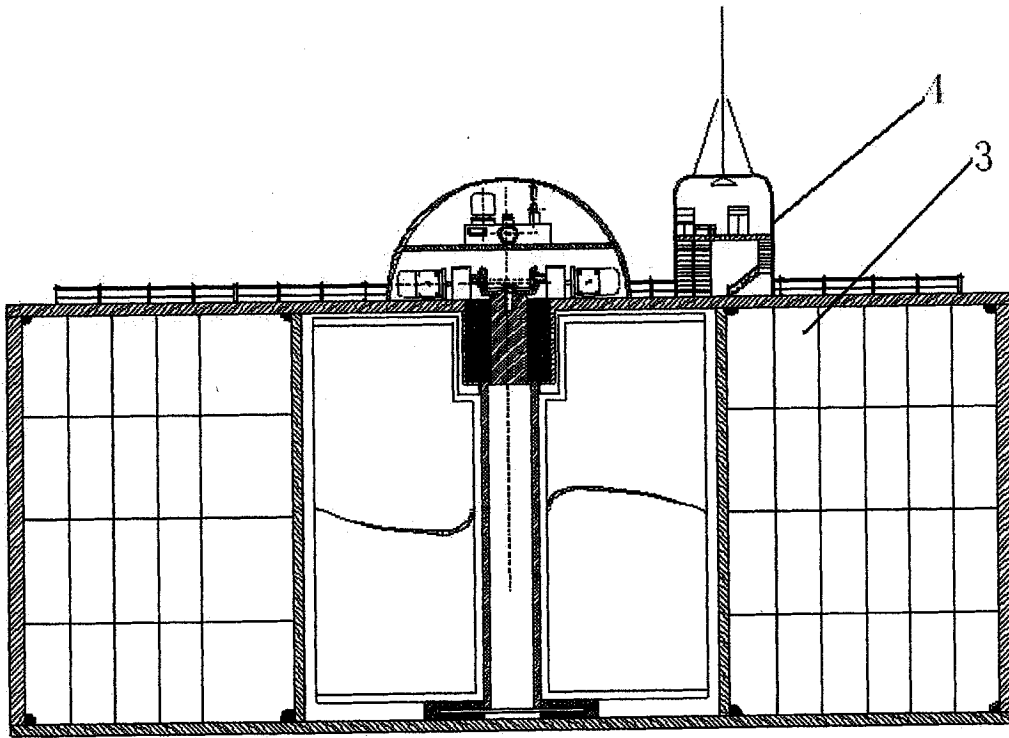


图 6