

(12) NACH DEM VERTRAG ÜBER DIE INTERNATIONALE ZUSAMMENARBEIT AUF DEM GEBIET DES PATENTWESENS (PCT) VERÖFFENTLICHTE INTERNATIONALE ANMELDUNG

(19) Weltorganisation für geistiges Eigentum
Internationales Büro



(43) Internationales Veröffentlichungsdatum
21. Dezember 2007 (21.12.2007)

PCT

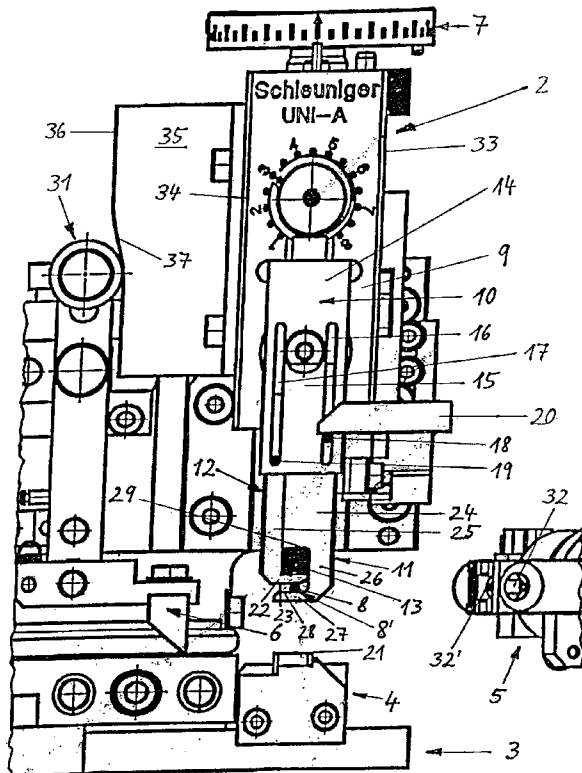
(10) Internationale Veröffentlichungsnummer
WO 2007/144752 A3

- (51) Internationale Patentklassifikation:
H01R 43/05 (2006.01) H01R 43/055 (2006.01)
H01R 43/052 (2006.01)
- (21) Internationales Aktenzeichen: PCT/IB2007/001590
- (22) Internationales Anmeldedatum:
14. Juni 2007 (14.06.2007)
- (25) Einreichungssprache: Deutsch
- (26) Veröffentlichungssprache: Deutsch
- (30) Angaben zur Priorität:
0995/06 16. Juni 2006 (16.06.2006) CH
- (71) Anmelder (für alle Bestimmungsstaaten mit Ausnahme von US): SCHLEUNIGER HOLDING AG [CH/CH]; Bierigutstrasse 9, CH-3608 Thun (CH).
- (72) Erfinder; und
- (75) Erfinder/Anmelder (nur für US): KAMBER, Patrik [CH/CH]; Rainweg 570, CH-4713 Matzendorf (CH).
- (74) Anwalt: ROSENICH, Paul; Patentbüro Paul Rosenich AG, BGZ, FL-9497 Triesenberg (LI).
- (81) Bestimmungsstaaten (soweit nicht anders angegeben, für jede verfügbare nationale Schutzrechtsart): AE, AG, AL, AM, AT, AU, AZ, BA, BB, BG, BH, BR, BW, BY, BZ, CA, CH, CN, CO, CR, CU, CZ, DE, DK, DM, DO, DZ, EC, EE, EG, ES, FI, GB, GD, GE, GH, GM, GT, HN, HR, HU, ID, IL, IN, IS, JP, KE, KG, KM, KN, KP, KR, KZ, LA, LC, LK, LR, LS, LT, LU, LY, MA, MD, ME, MG, MK, MN, MW, MX, MY, MZ, NA, NG, NI, NO, NZ, OM, PG, PH, PL, PT, RO, RS, RU, SC, SD, SE, SG, SK, SL, SM, SV, SY, TJ, TM, TN, TR, TT, TZ, UA, UG, US, UZ, VC, VN, ZA, ZM, ZW.

[Fortsetzung auf der nächsten Seite]

(54) Title: CLAMPING APPARATUS FOR A CRIMPING MACHINE AND METHOD FOR PRODUCING A CRIMPED CONNECTION WITH A CRIMPING MACHINE AND THE CLAMPING APPARATUS ACCORDING TO THE INVENTION

(54) Bezeichnung: KLEMMVORRICHTUNG FÜR EINE CRIMP MASCHINE UND VERFAHREN ZUR HERSTELLUNG EINER CRIMPVERBINDUNG MIT EINER CRIMP MASCHINE UND DER ERFINDUNGSGEMÄSSEN KLEMMVORRICHTUNG



(57) Abstract: The clamping apparatus (10) according to the invention for a crimping machine (1) is connected to the crimping tool head (2) via its end side wall (9) and can be moved vertically with the crimping tool head (2). Here, both the clamping apparatus (10) and the crimping tool head (2) are arranged along a cable path (8') centrally in the longitudinal direction above the electric cable (8) which is to be clamped. The clamping apparatus (10) comprises at least two clamping jaws, an upper clamping jaw (12) and a lower clamping jaw (11), which are loaded by compression spring in the vertical direction via one or more spring elements, for example compression springs (13), and can therefore be moved in opposite directions to one another. A limiting arm (20) which is attached to the crimping tool basic body (3) and interacts with a pin (18) which reaches through a first slot (16) in the clamping-jaw housing (14) and is fastened to preferably the lower clamping jaw (11) is supported on the limiting arm (20) during the upward stroke and opens the clamping-jaw fingers (22, 27) during the upward

[Fortsetzung auf der nächsten Seite]

WO 2007/144752 A3



(84) **Bestimmungsstaaten** (soweit nicht anders angegeben, für jede verfügbare regionale Schutzrechtsart): ARIPO (BW, GH, GM, KE, LS, MW, MZ, NA, SD, SL, SZ, TZ, UG, ZM, ZW), eurasisches (AM, AZ, BY, KG, KZ, MD, RU, TJ, TM), europäisches (AT, BE, BG, CH, CY, CZ, DE, DK, EE, ES, FI, FR, GB, GR, HU, IE, IS, IT, LT, LU, LV, MC, MT, NL, PL, PT, RO, SE, SI, SK, TR), OAPI (BF, BJ, CF, CG, CI, CM, GA, GN, GQ, GW, ML, MR, NE, SN, TD, TG).

Veröffentlicht:

- mit internationalem Recherchenbericht
- vor Ablauf der für Änderungen der Ansprüche geltenden Frist; Veröffentlichung wird wiederholt, falls Änderungen eintreffen

(88) Veröffentlichungsdatum des internationalen**Recherchenberichts:**

20. März 2008

stroke. The cable (8) is clamped with the clamping apparatus according to the invention in accordance with a method for producing a crimped connection in five processing steps.

(57) Zusammenfassung: Die erfindungsgemäße Klemmvorrichtung (10) für eine Crimpmaschine (1) ist mit dem Crimpwerkzeugkopf (2) über dessen Stirnseitenwand (9) verbunden und mit dem Crimpwerkzeugkopf (2) vertikal bewegbar. Sowohl Klemmvorrichtung (10) als auch Crimpwerkzeugkopf (2) sind dabei mittig in Längsrichtung oberhalb des zu klemmenden elektrischen Kabels (8) entlang eines Kabelweges (8') angeordnet. Die Klemmvorrichtung (10) besteht aus mindestens zwei Klemmbacken, einem oberen Klemmbacken (12) und einem unteren Klemmbacken (11), die über ein oder mehrere Federelemente, beispielsweise Druckfedern (13), in vertikaler Richtung druckfederbelastet und damit gegenläufig zueinander bewegbar sind. Ein am Crimpwerkzeug-Grundkörper (3) angebrachter Begrenzungsarm (20), der mit einem einen ersten Schlitz (16) im Klemmbackengehäuse (14) durchgreifenden Stift (18), der an vorzugsweise dem unteren Klemmbacken (11) befestigt ist, zusammenwirkt, stützt sich beim Aufwärtshub am Begrenzungsarm (20) ab und öffnet die Klemmbackenfinger (22, 27) während des Aufwärtshubs. Die Klemmung des Kabels (8) erfolgt mit der erfindungsgemäßen Klemmvorrichtung nach einem Verfahren zur Herstellung einer Crimpverbindung in fünf Arbeitsschritten.

INTERNATIONAL SEARCH REPORT

International application No
PCT/IB2007/001590

A. CLASSIFICATION OF SUBJECT MATTER
INV. H01R43/05 H01R43/052 H01R43/055

According to International Patent Classification (IPC) or to both national classification and IPC

B. FIELDS SEARCHED

Minimum documentation searched (classification system followed by classification symbols)
H01R

Documentation searched other than minimum documentation to the extent that such documents are included in the fields searched

Electronic data base consulted during the international search (name of data base and, where practical, search terms used)

EPO-Internal

C. DOCUMENTS CONSIDERED TO BE RELEVANT

Category*	Citation of document, with indication, where appropriate, of the relevant passages	Relevant to claim No.
A	EP 0 303 724 A (HACKNER HANS) 22 February 1989 (1989-02-22) column 4, line 21 - column 5, line 13; figures 1,2	1
A	DE 28 20 690 A1 (AMP INC) 23 November 1978 (1978-11-23) page 10; figures 3-7	1
A	EP 0 887 897 A2 (PANDUIT CORP [US]) 30 December 1998 (1998-12-30) column 8, line 7 - line 13; figure 3	1
	-/--	

Further documents are listed in the continuation of Box C.

See patent family annex.

* Special categories of cited documents :

- *A* document defining the general state of the art which is not considered to be of particular relevance
- *E* earlier document but published on or after the international filing date
- *L* document which may throw doubts on priority claim(s) or which is cited to establish the publication date of another citation or other special reason (as specified)
- *O* document referring to an oral disclosure, use, exhibition or other means
- *P* document published prior to the international filing date but later than the priority date claimed

- *T* later document published after the international filing date or priority date and not in conflict with the application but cited to understand the principle or theory underlying the invention
- *X* document of particular relevance; the claimed invention cannot be considered novel or cannot be considered to involve an inventive step when the document is taken alone
- *Y* document of particular relevance; the claimed invention cannot be considered to involve an inventive step when the document is combined with one or more other such documents, such combination being obvious to a person skilled in the art.
- *Z* document member of the same patent family

Date of the actual completion of the international search

3 Januar 2008

Date of mailing of the international search report

11/01/2008

Name and mailing address of the ISA/

European Patent Office, P.B. 5818 Patentlaan 2
NL - 2280 HV Rijswijk
Tel. (+31-70) 340-2040, Tx. 31 651 epo nl,
Fax: (+31-70) 340-3016

Authorized officer

Arenz, Rainer

INTERNATIONAL SEARCH REPORT

International application No
PCT/IB2007/001590

C(Continuation). DOCUMENTS CONSIDERED TO BE RELEVANT		
Category*	Citation of document, with indication, where appropriate, of the relevant passages	Relevant to claim No.
A	DE 91 02 633 U1 (WESMA KABELVERBINDUNGSMASCHINEN GMBH, 7014 KORNWESTHEIM, DE) 27 August 1992 (1992-08-27) cited in the application the whole document -----	1
A	DE 195 11 372 C2 (WEIDMUELLER INTERFACE [DE]) 16 January 1997 (1997-01-16) cited in the application the whole document -----	1
A	DE 196 15 564 C1 (CONNECTOOL GMBH & CO [DE]) 17 July 1997 (1997-07-17) cited in the application the whole document -----	1

INTERNATIONAL SEARCH REPORT

Information on patent family members

International application No PCT/IB2007/001590
--

Patent document cited in search report	Publication date	Patent family member(s)	Publication date
EP 0303724	A	22-02-1989	NONE
<hr style="border-top: 1px dashed black;"/>			
DE 2820690	A1	23-11-1978	AU 512379 B2 09-10-1980
			AU 3521278 A 25-10-1979
			BE 866747 A1 06-11-1978
			BR 7802924 A 26-12-1978
			CA 1061525 A1 04-09-1979
			ES 469673 A1 16-01-1979
			FR 2390838 A1 08-12-1978
			GB 1581509 A 17-12-1980
			IT 1095008 B 10-08-1985
			JP 1323045 C 27-06-1986
			JP 53139194 A 05-12-1978
			JP 60046785 B 17-10-1985
			MX 143896 A 30-07-1981
			NL 7804216 A 14-11-1978
			SE 424121 B 28-06-1982
			SE 7805446 A 12-11-1978
			US 4114253 A 19-09-1978
<hr style="border-top: 1px dashed black;"/>			
EP 0887897	A2	30-12-1998	DE 69828723 D1 03-03-2005
			DE 69828723 T2 06-04-2006
			JP 11026137 A 29-01-1999
			US 6367148 B1 09-04-2002
<hr style="border-top: 1px dashed black;"/>			
DE 9102633	U1	27-08-1992	NONE
<hr style="border-top: 1px dashed black;"/>			
DE 19511372	C2	16-01-1997	DE 19511372 A1 02-10-1996
<hr style="border-top: 1px dashed black;"/>			
DE 19615564	C1	17-07-1997	NONE
<hr style="border-top: 1px dashed black;"/>			

A. KLASSIFIZIERUNG DES ANMELDUNGSGEGENSTANDES INV. H01R43/05 H01R43/052 H01R43/055		
Nach der Internationalen Patentklassifikation (IPC) oder nach der nationalen Klassifikation und der IPC		
B. RECHERCHIERTE GEBIETE		
Recherchierter Mindestprüfstoff (Klassifikationssystem und Klassifikationssymbole) H01R		
Recherchierte, aber nicht zum Mindestprüfstoff gehörende Veröffentlichungen, soweit diese unter die recherchierten Gebiete fallen		
Während der internationalen Recherche konsultierte elektronische Datenbank (Name der Datenbank und evtl. verwendete Suchbegriffe) EPO-Internal		
C. ALS WESENTLICH ANGESEHENE UNTERLAGEN		
Kategorie*	Bezeichnung der Veröffentlichung, soweit erforderlich unter Angabe der in Betracht kommenden Teile	Betr. Anspruch Nr.
A	EP 0 303 724 A (HACKNER HANS) 22. Februar 1989 (1989-02-22) Spalte 4, Zeile 21 - Spalte 5, Zeile 13; Abbildungen 1,2 -----	1
A	DE 28 20 690 A1 (AMP INC) 23. November 1978 (1978-11-23) Seite 10; Abbildungen 3-7 -----	1
A	EP 0 887 897 A2 (PANDUIT CORP [US]) 30. Dezember 1998 (1998-12-30) Spalte 8, Zeile 7 - Zeile 13; Abbildung 3 -----	1
	-/--	
<input checked="" type="checkbox"/> Weitere Veröffentlichungen sind der Fortsetzung von Feld C zu entnehmen <input checked="" type="checkbox"/> Siehe Anhang Patentfamilie		
* Besondere Kategorien von angegebenen Veröffentlichungen : *A* Veröffentlichung, die den allgemeinen Stand der Technik definiert, aber nicht als besonders bedeutsam anzusehen ist *E* älteres Dokument, das jedoch erst am oder nach dem internationalen Anmeldedatum veröffentlicht worden ist *L* Veröffentlichung, die geeignet ist, einen Prioritätsanspruch zweifelhaft erscheinen zu lassen, oder durch die das Veröffentlichungsdatum einer anderen im Recherchenbericht genannten Veröffentlichung belegt werden soll oder die aus einem anderen besonderen Grund angegeben ist (wie ausgeführt) *O* Veröffentlichung, die sich auf eine mündliche Offenbarung, eine Benutzung, eine Ausstellung oder andere Maßnahmen bezieht *P* Veröffentlichung, die vor dem internationalen Anmeldedatum, aber nach dem beanspruchten Prioritätsdatum veröffentlicht worden ist *T* Spätere Veröffentlichung, die nach dem internationalen Anmeldedatum oder dem Prioritätsdatum veröffentlicht worden ist und mit der Anmeldung nicht kollidiert, sondern nur zum Verständnis des der Erfindung zugrundeliegenden Prinzips oder der ihr zugrundeliegenden Theorie angegeben ist *X* Veröffentlichung von besonderer Bedeutung; die beanspruchte Erfindung kann allein aufgrund dieser Veröffentlichung nicht als neu oder auf erfinderischer Tätigkeit beruhend betrachtet werden *Y* Veröffentlichung von besonderer Bedeutung; die beanspruchte Erfindung kann nicht als auf erfinderischer Tätigkeit beruhend betrachtet werden, wenn die Veröffentlichung mit einer oder mehreren anderen Veröffentlichungen dieser Kategorie in Verbindung gebracht wird und diese Verbindung für einen Fachmann naheliegend ist *&* Veröffentlichung, die Mitglied derselben Patentfamilie ist		
Datum des Abschlusses der internationalen Recherche 3. Januar 2008		Absenddatum des internationalen Recherchenberichts 11/01/2008
Name und Postanschrift der Internationalen Recherchenbehörde Europäisches Patentamt, P.B. 5818 Patentlaan 2 NL - 2280 HV Rijswijk Tel. (+31-70) 340-2040, Tx. 31 651 epo nl, Fax: (+31-70) 340-3016		Bevollmächtigter Bediensteter Arenz, Rainer

C. (Fortsetzung) ALS WESENTLICH ANGESEHENE UNTERLAGEN

Kategorie*	Bezeichnung der Veröffentlichung, soweit erforderlich unter Angabe der in Betracht kommenden Teile	Betr. Anspruch Nr.
A	DE 91 02 633 U1 (WESMA KABELVERBINDUNGSMASCHINEN GMBH, 7014 KORNWESTHEIM, DE) 27. August 1992 (1992-08-27) in der Anmeldung erwähnt das ganze Dokument -----	1
A	DE 195 11 372 C2 (WEIDMUELLER INTERFACE [DE]) 16. Januar 1997 (1997-01-16) in der Anmeldung erwähnt das ganze Dokument -----	1
A	DE 196 15 564 C1 (CONNECTOOL GMBH & CO [DE]) 17. Juli 1997 (1997-07-17) in der Anmeldung erwähnt das ganze Dokument -----	1

INTERNATIONALER RECHERCHENBERICHT

Angaben zu Veröffentlichungen, die zur selben Patentfamilie gehören

Internationales Aktenzeichen

PCT/IB2007/001590

Im Recherchenbericht angeführtes Patentdokument		Datum der Veröffentlichung	Mitglied(er) der Patentfamilie	Datum der Veröffentlichung
EP 0303724	A	22-02-1989	KEINE	
DE 2820690	A1	23-11-1978	AU 512379 B2	09-10-1980
			AU 3521278 A	25-10-1979
			BE 866747 A1	06-11-1978
			BR 7802924 A	26-12-1978
			CA 1061525 A1	04-09-1979
			ES 469673 A1	16-01-1979
			FR 2390838 A1	08-12-1978
			GB 1581509 A	17-12-1980
			IT 1095008 B	10-08-1985
			JP 1323045 C	27-06-1986
			JP 53139194 A	05-12-1978
			JP 60046785 B	17-10-1985
			MX 143896 A	30-07-1981
			NL 7804216 A	14-11-1978
			SE 424121 B	28-06-1982
			SE 7805446 A	12-11-1978
			US 4114253 A	19-09-1978
EP 0887897	A2	30-12-1998	DE 69828723 D1	03-03-2005
			DE 69828723 T2	06-04-2006
			JP 11026137 A	29-01-1999
			US 6367148 B1	09-04-2002
DE 9102633	U1	27-08-1992	KEINE	
DE 19511372	C2	16-01-1997	DE 19511372 A1	02-10-1996
DE 19615564	C1	17-07-1997	KEINE	