

[19] 中华人民共和国国家知识产权局

[51] Int. Cl⁷

H05K 1/02

H05K 9/00 H01B 7/08



[12] 发明专利申请公开说明书

[21] 申请号 01813423.8

[43] 公开日 2003年9月24日

[11] 公开号 CN 1444837A

[22] 申请日 2001.7.23 [21] 申请号 01813423.8

[30] 优先权

[32] 2000.7.27 [33] JP [31] 226495/2000

[86] 国际申请 PCT/JP01/06329 2001.7.23

[87] 国际公布 WO02/11501 日 2002.2.7

[85] 进入国家阶段日期 2003.1.27

[71] 申请人 索尼化学株式会社

地址 日本东京都

[72] 发明人 上野祥史 泷川幸博

[74] 专利代理机构 中国专利代理(香港)有限公司

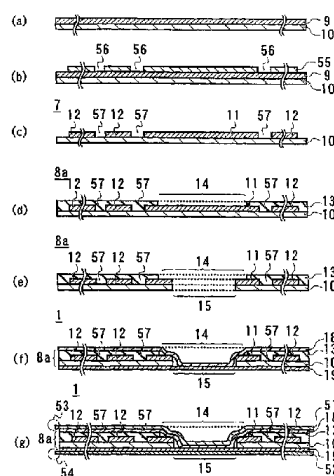
代理人 刘宗杰 叶恺东

权利要求书 2 页 说明书 14 页 附图 15 页

[54] 发明名称 布线基板

[57] 摘要

本发明布线基板(1)具有挠性,其中,第1屏蔽膜(18)在设置在覆盖膜(13)上的开口(14)的底面上与接地布线(11)连接起来。此外,该第1屏蔽膜(18)通过从基底膜(10)的表面侧到背面侧贯穿的贯穿孔(15)汇合,与第2屏蔽膜(19)连接起来。因而,第2屏蔽膜(19)通过第1屏蔽膜(18)与接地布线(11)连接起来,屏蔽了整个布线基板(1)。



ISSN 1008-4274

1. 一种布线基板，它具有：布线基板本体，该本体具有：基底膜；配置在上述基底膜上的多条金属布线；以及配置在上述基底膜的配置了上述金属布线的一侧的面上的覆盖膜；以及
- 5 分别配置在上述布线基板本体的上述覆盖膜一侧的面及其相反一侧的面上的第1、第2屏蔽膜，该布线基板的特征在于，
- 在上述金属布线上的规定位置上、在上述覆盖膜上形成开口，把上述第1屏蔽膜、与在上述开口下露出的上述金属布线连接起来，
- 10 在上述布线基板本体上、设置至少贯穿上述基底膜及上述覆盖膜的贯穿孔，通过上述孔把上述第1与第2屏蔽膜互相连接起来。
2. 根据权利要求1中所述的布线基板，其特征在于，上述贯穿孔除了贯穿上述覆盖膜及上述基底膜之外，还贯穿上述金属布线。
3. 根据权利要求2中所述的布线基板，其特征在于，把上述开口配置在至少一部分与上述贯穿孔重复的位置上。
- 15 4. 根据权利要求3中所述的布线基板，其特征在于，上述贯穿孔比上述开口小，且把上述贯穿孔配置在上述开口内。
5. 根据权利要求1中所述的布线基板，其特征在于，把上述金属布线配置在上述基底膜的双面上。
- 20 6. 根据权利要求1中所述的布线基板，其特征在于，上述金属布线具有多条信号布线、及至少1条至少中央部分比上述信号布线宽度宽的接地布线，
- 把上述开口配置在上述接地布线上。
7. 根据权利要求6中所述的布线基板，其特征在于，上述信号布线具有：宽度窄的导线部；以及与上述宽度窄的导线部的两端连接、比上述宽度窄的导线部宽度宽的端子部。
- 25 8. 根据权利要求6中所述的布线基板，其特征在于，上述接地布线具有：宽度宽的导线部；以及与上述宽度宽的导线部的两端连接、比上述宽度宽的导线部宽度窄的端子部。
- 30 9. 根据权利要求7中所述的布线基板，其特征在于，上述接地布线具有：宽度宽的导线部；以及与上述宽度宽的导线部的两端连接、比上述宽度宽的导线部宽度窄的端子部，以与上述信号布线的上述端子部大

致相同的宽度形成了上述接地布线的端子部。

10. 根据权利要求 8 中所述的布线基板，其特征在于，上述贯穿孔贯穿了上述接地布线的上述宽度宽的导线部。

11. 一种布线基板，它具有：布线基板本体，该本体具有：基底膜；
5 配置在上述基底膜上的多条金属布线；以及配置在上述基底膜的上述金属布线一侧的面上的覆盖膜；以及

分别配置在上述布线基板本体的上述覆盖膜一侧的面及其相反一侧的面上的第 1、第 2 屏蔽膜，该布线基板的特征在于，

在上述布线基板本体的上述金属布线上的规定位置上、设置贯穿上述基底膜、上述覆盖膜、及上述金属布线的贯穿孔，
10

在上述贯穿孔的内周面上形成金属膜，把在上述贯穿孔内周面上露出的上述金属布线、与上述金属膜连接起来，

上述第 1、第 2 屏蔽膜通过上述贯穿孔互相连接，同时，至少把一个屏蔽膜与上述金属膜连接起来。

12. 根据权利要求 11 中所述的布线基板，其特征在于，在上述基底膜的双面上配置了上述金属布线。
15

布线基板

技术领域

- 5 本发明涉及带电磁波屏蔽的布线基板，特别是涉及电磁波屏蔽的接地作业容易的布线基板。

背景技术

迄今，把多条布线互相平行地配置了多条的布线板作为扁平电缆得到了广泛的应用。

- 10 图 15 的符号 101 表示现有的扁平电缆，其中，在细长的基底膜 111 上，沿纵向平行地配置多条布线 112。该图中，示出 10 条布线 112。

除了布线 112 的两端部分，在布线 112 上粘贴覆盖膜 113，在各布线 112 中，被覆盖膜 113 覆盖了的部分为信号部 122，位于其两端、未被覆盖膜 113 覆盖的部分为连接端部 121。

- 15 在使用该扁平电缆 101 在电路间进行电连接的情况下，把位于扁平电缆 101 一端的连接端部 121 与一个电路连接，把位于另一端的连接端部 121 与另一个电路连接起来。

- 20 各布线 112 由厚度为几十 μm 的铜箔构成，由于该布线 112、基底膜 111 及覆盖膜 113 具有挠性，故可以一边弯曲扁平电缆 101 一边在电路间进行连接。

近年来，把上述那样的扁平电缆 101 用于各种装置内，因此，指出了扁平电缆 101 捡拾噪声这样的问题。

如果以金属箔把扁平电缆 101 整个覆盖起来就能够使金属箔起到屏蔽电磁波的作用，但使金属箔与接地电位的布线连接的作业很麻烦。

- 25 本发明是为了解决现有技术的不方便而创作的，其目的在于提供不需要到接地布线的连接作业的、带电磁波屏蔽的扁平电缆。

发明的公开

- 30 本发明的一个方面是一种布线基板，它具有：布线基板本体，该本体具有：基底膜；配置在上述基底膜上的多条金属布线；以及配置在上述基底膜的配置了上述金属布线的一侧的面上的覆盖膜；以及

分别配置在上述布线基板本体的上述覆盖膜一侧的面及其相反一侧的面上的第 1、第 2 屏蔽膜，该布线基板在上述金属布线上的规定位

置上、在上述覆盖膜上形成开口，把上述第1屏蔽膜、与在上述开口下露出的上述金属布线连接起来，在上述布线基板本体上、设置至少贯穿上述基底膜及上述覆盖膜的贯穿孔，通过上述孔把上述第1与第2屏蔽膜互相连接起来。

5 此外，本发明是这样的布线基板，上述贯穿孔除了贯穿上述覆盖膜及上述基底膜之外，还贯穿上述金属布线。

此外，本发明是这样的布线基板，把上述开口配置在至少一部分与上述贯穿孔重复的位置上。

10 此外，本发明是这样的布线基板，上述贯穿孔比上述开口小，且把上述贯穿孔配置在上述开口内。

此外，本发明是这样的布线基板，把上述金属布线配置在上述基底膜的双面上。

15 此外，本发明是这样的布线基板，上述金属布线具有多条信号布线、及至少1条至少中央部分比上述信号布线宽度宽的接地布线，把上述开口配置在上述接地布线上。

此外，本发明是这样的布线基板，上述信号布线具有：宽度窄的导线部；以及与上述宽度窄的导线部的两端连接、比上述宽度窄的导线部宽度宽的端子部。

20 此外，本发明是这样的布线基板，上述接地布线具有：宽度宽的导线部；以及与上述宽度宽的导线部的两端连接、比上述宽度宽的导线部宽度窄的端子部。

25 此外，本发明是这样的布线基板，上述接地布线具有：宽度宽的导线部；以及与上述宽度宽的导线部的两端连接、比上述宽度宽的导线部宽度窄的端子部，以与上述信号布线的上述端子部大致相同的宽度形成了上述接地布线的端子部。

此外，本发明是这样的布线基板，上述贯穿孔贯穿了上述接地布线的上述宽度宽的导线部。

30 此外，本发明的另一方面是一种布线基板，它具有：布线基板本体，该本体具有：基底膜；配置在上述基底膜上的多条金属布线；以及配置在上述基底膜的上述金属布线一侧的面上的覆盖膜；以及分别配置在上述布线基板本体的上述覆盖膜一侧的面及其相反一侧的面上的第1、第2屏蔽膜，该布线基板在上述布线基板本体的上述金属布线上的规定位置

上、设置贯穿上述基底膜、上述覆盖膜、及上述金属布线的孔，在上述孔的内周面上形成金属膜，把在上述孔内周面上露出的上述金属布线、与上述金属膜连接起来，上述第 1、第 2 屏蔽膜通过上述贯穿孔互相连接，同时，至少把一个屏蔽膜与上述金属膜连接起来。

- 5 在该布线基板中，也可以在上述基底膜的双面上配置上述金属布线。由于本发明按上述那样来构成，故第 1 屏蔽膜与接地布线通过设置于覆盖膜上的开口底面或设置于覆盖膜上的孔内连接起来，此外，第 1 与第 2 屏蔽膜通过孔连接起来。

因而，不设置特别的构件就能把第 1 及第 2 屏蔽膜与接地布线连接起来，可得到容易制造、可靠性高的布线基板。

附图的简单说明：

图 1(a)为用于说明本发明第 1 例布线基板的制造工序的剖面图 (1)。

15 图 1(b)为用于说明本发明第 1 例布线基板的制造工序的剖面图 (2)。

图 1(c)为用于说明本发明第 1 例布线基板的制造工序的剖面图 (3)。

图 1(d)为用于说明本发明第 1 例布线基板的制造工序的剖面图 (4)。

20 图 1(e)为用于说明本发明第 1 例布线基板的制造工序的剖面图 (5)。

图 1(f)为用于说明本发明第 1 例布线基板的制造工序的剖面图 (6)。

25 图 1(g)为用于说明本发明第 1 例布线基板的制造工序的剖面图 (7)。

图 2 为与图 1(c)对应的平面图。

图 3 为与图 1(d)对应的平面图。

图 4 为与图 2 的放大图。

图 5 为与图 3 的放大图。

30 图 6 为与图 1(e)对应的放大平面图。

图 7 为与图 1(f)对应的放大平面图。

图 8 为用于说明本发明第 2 例布线基板的平面图。

- 图 9(a) 为沿图 8 的 $B_1 - B_1$ 线剖开的剖面图。
 图 9(b) 为沿图 8 的 $B_2 - B_2$ 线剖开的剖面图。
 图 9(c) 为沿图 8 的 $B_3 - B_3$ 线剖开的剖面图。
 图 10 为用于说明本发明第 3 例布线基板的平面图。
 5 图 11(a) 为沿图 10 的 $C_1 - C_1$ 线剖开的剖面图。
 图 11(b) 为沿图 10 的 $C_2 - C_2$ 线剖开的剖面图。
 图 11(c) 为沿图 10 的 $C_3 - C_3$ 线剖开的剖面图。
 图 11(d) 为沿图 10 的 $C_4 - C_4$ 线剖开的剖面图。
 图 12(a) 为用于说明本发明第 4 例布线基板的制造工序 (1) 的图。
 10 图 12(b) 为用于说明本发明第 4 例布线基板的制造工序 (2) 的图。
 图 12(c) 为用于说明本发明第 4 例布线基板的制造工序 (3) 的图。
 图 12(d) 为用于说明本发明第 4 例布线基板的制造工序 (4) 的图。
 图 12(e) 为用于说明本发明第 4 例布线基板的制造工序 (5) 的图。
 图 13(a) 为用于说明本发明第 5 例布线基板的制造工序 (1) 的图。
 15 图 13(b) 为用于说明本发明第 5 例布线基板的制造工序 (2) 的图。
 图 13(c) 为用于说明本发明第 5 例布线基板的制造工序 (3) 的图。
 图 13(d) 为用于说明本发明第 5 例布线基板的制造工序 (4) 的图。
 图 13(e) 为用于说明本发明第 5 例布线基板的制造工序 (5) 的图。
 图 13(f) 为用于说明本发明第 5 例布线基板的制造工序 (6) 的图。
 20 图 13(g) 为用于说明本发明第 5 例布线基板的制造工序 (7) 的图。
 图 14(a) 为用于说明本发明第 6 例布线基板的制造工序 (1) 的图。
 图 14(b) 为用于说明本发明第 6 例布线基板的制造工序 (2) 的图。
 图 14(c) 为用于说明本发明第 6 例布线基板的制造工序 (3) 的图。
 图 14(d) 为用于说明本发明第 6 例布线基板的制造工序 (4) 的图。
 25 图 14(e) 为用于说明本发明第 6 例布线基板的制造工序 (5) 的图。
 图 14(f) 为用于说明本发明第 6 例布线基板的制造工序 (6) 的图。
 图 15 为用于说明现有技术的布线基板的图。

各图中的符号说明

- 1 ~ 6 ... 布线基板
 30 8a ~ 8f ... 布线基板本体
 10、20、30、40 ... 基底膜
 11、11b、21、31、41 ... 接地布线

- 12、22a、22b、32、42...信号布线
 13、23、33、43...覆盖膜
 14、14a、24a、24b、44...开口
 15、25、35、45...贯穿孔
 5 18、28、38、48...第1屏蔽膜
 19、29、39、49...第2屏蔽膜
 61...宽度宽的导线部
 62a、62b、64a、64b...端子部
 63...宽度窄的导线部

10 用于实施发明的最佳形态

把本发明的布线基板与其制造方法一起来说明。

参照图 1(a)，符号 10 表示由聚酯或聚酰亚胺等树脂构成的厚度为 10~100 μm 的基底膜。在该基底膜 10 的表面上形成粘接剂层，在基底膜 10 的形成了粘接剂层的面上粘贴厚度约为 50 μm 的铜箔 9。

- 15 如图 1(b)所示，在该铜箔 9 上形成构造了的抗蚀刻膜 55。在该抗蚀剂膜 55 上形成开口 56，铜箔 9 在该开口 56 的底面上露出来了。

在此状态下，浸渍到刻蚀液中，刻蚀去除在开口 56 底面上露出的部分铜箔 9，在对铜箔 9 进行了构图刻蚀之后，剥离抗蚀剂膜 55。

- 20 图 2 为该状态的基底膜 10 的一部分的平面图。该图的符号 7 表示由后述的工序构成一个布线基板的结构单位，图 4 为把 1 个结构单位 7 放大的平面图。图 1(c)为沿图 4 的 A-A 线剖开的剖面图。再有，同样，后述的图 1(d)~(e)分别为沿图 5~图 7 的 A-A 线剖开的剖面图。

在此，在一块基底膜 10 上以矩阵状配置了多个布线基板的结构单位 7。

- 25 如图 1(c)、图 2、图 4 所示，通过刻蚀，由去除了铜箔 9 的部分形成沟部 57，由构造了的铜箔 9 分别形成多条接地布线 11 及信号布线 12。在接地布线 11 与信号布线 12 之间由沟部 57 分离开来。

在 1 个结构单位 7 中，配置 1 条接地布线 11 及多条（在该图中为 8 条）信号布线 12。接地布线 11 与信号布线 12 在同一方向上延伸。

- 30 一般，在本发明布线基板那样的扁平电缆中，设置 1~2 条接地布线 11、多条信号布线 12。接接地布线 11 及信号布线 12 配置在基底膜 10 的边缘的内侧。

接地布线 11 与各信号布线 12 在同一方向上延伸设置，把接地布线 11 配置在中央位置上，在其两侧各配置 4 条信号布线 12。在接地布线 11 与信号布线 12 之间、及在信号布线 12 相互间由沟部 57 互相分离并绝缘开来。

5 接地布线 11 及信号布线 12 分别具有：细长的导线部 61、63；以及分别与导线部 61、63 的两端连接起来的端子部 62a、62b、64a、64b。

可使各端子部 62a、62b、64a、64b 的宽度及长度相等，在此，宽度约为 1mm，长度约为 3mm。

10 各端子部 62a、62b、64a、64b 相互间的宽度及长度之差，约为对金属箔进行刻蚀来形成接地布线 11 及信号布线 12 时的图形误差及刻蚀误差之差。

此外，相邻端子部 62a、62b、64a、64b 的间隔通常约为信号布线 12 的导线部 63 的宽度的 40%~60%，因而，比 1mm 窄。

15 以比各端子部 62a、62b、64a、64b 的宽度宽来形成接地布线 11 的导线部 61，以使后述的贯穿孔 15 容易形成。在此，接地布线 11 的导线部 61 的宽度约为 5mm。

另一方面，使信号布线 12 的导线部 63 的宽度比端子部 62a、62b、64a、64b 的宽度窄，以避免宽度宽的导线部 61 的方式向基底膜 10 的外侧扩展。

20 在本发明布线基板那样的扁平电缆中，为了使与作为连接对象的电路一侧的电连接可靠地进行，端子部 62a、62b、64a、64b 的宽度不能太窄。与此不同，信号布线 12 的导线部 63 的宽度一直可以作到加工极限那样宽度窄。因而，即使在使端子部 62a、62b、64a、64b 尽可能密集而将其配置成横向一排的情况下，通过把多条信号布线 12 的导线部
25 63 作成宽度窄，也可以把 1 条接地布线 11 的导线部 61 的宽度宽的部分吸收掉。因而，设置导线部 61、63 部分的宽度不比设置端子部 62a、62b、64a、64b 部分的宽度宽，就可以解决。

30 其次，如图 3 所示，把由厚度约为 10~100 μ m 的聚酰或聚酰亚胺等树脂构成、在其单面上预先形成了绝缘性的粘接剂层的覆盖膜 13，配置在基底膜 10 的形成了接地布线 11 及信号布线 12 的面上，一边进行位置重合、一边使覆盖膜 13 的形成了粘接剂层的面密接到接地布线 11、信号布线 12 及基底膜 10 上，一边加热、一边进行按压而粘贴起来。

在该覆盖膜 13 上, 形成了多个是分别贯穿厚度方向的贯穿孔、且成为后述的开口 14 的贯穿孔及成为后述的窗部 16 的贯穿孔。

对于 1 个结构单位 7, 配置 1 个成为开口 14 的贯穿孔。该贯穿孔是圆形的, 其直径作成比接地布线 11 的导线部 61 的宽度窄的小直径约 4mm, 以与接地布线 11 配置的间隔相同的间隔来配置。

对于 1 个结构单位 7, 配置 2 个成为窗部 16 的贯穿孔。该贯穿孔是矩形的, 这两个贯穿孔中心间的距离与接地布线 11 及信号布线 12 之一的端子部 62a、64a 和对侧端子部 62b、64b 的距离大致相等。

当要对这样的覆盖膜 13 进行位置重合、把成为窗部 16 的 2 个贯穿孔中的一个贯穿孔设置在一端的端子部 62a、64a 上、把另一个贯穿孔设置在另一端的端子部 62b、64b 上而把覆盖膜 13 粘贴到基底膜 10、接地布线 11、及信号布线 12 的表面上时, 在接地布线 11 的导线部 61 上各配置 1 个基底膜 13 的圆形贯穿孔, 由该贯穿孔及接地布线 11 形成有底的开口 14。因而, 接地布线 11 的导线部 61 表面在该开口 14 的底面上露出来了。

成为窗部 16 的贯穿孔的大小比设置接地布线 11 及信号布线 12 的端子部 62a、62b、64a、64b 的部分的宽度及长度大。因而, 当粘贴基底膜 13 时, 由配置在接地布线 11 及信号布线 12 两端上的贯穿孔; 位于其底面上的端子部 62a、62b、64a、64b; 以及基底膜 10 的表面来形成有底的窗部 16。

其结果, 如图 1(d) 所示, 得到了布线基板本体 8a, 它具有: 基底膜 10; 接地布线 11; 信号布线 12; 覆盖膜 13; 接地布线 11 的导线部 61 表面在其底面上露出的开口 14; 以及端子部 62a、62b、64a、64b 的表面及基底膜 10 的表面在其底面上露出的窗部 16。

图 3 表示该状态的平面图, 图 5 为布线基板本体 8a 的部分放大图, 图 1(d) 为图 5 的 A-A 线剖面图。

由于开口 14 的直径在此比接地布线 11 的导线部 61 的宽度小, 故基底膜 10 的表面未露出。

其次, 如图 1(e) 及图 6 所示, 对布线基板本体 8a 的开口 14 的底面位置进行穿孔, 在开口 14 的底面部分上露出的接地布线 11 及其下层的基底膜 10 上、形成其直径比开口 14 小的贯穿孔 15。在此, 由于使直径约 3mm 的圆形贯穿孔 15 的中心与开口 14 的中心一致来形成 15, 故贯穿

孔 15 的外周位于开口 14 的边缘内侧，把贯穿孔 15 配置在开口 14 的内侧。

在贯穿孔 15 比开口 14 小、且贯穿孔 15 位于开口 14 的内侧的情况下，接地布线 11 的导线部 61 的剖面及基底膜 10 的剖面在贯穿孔 15 的内周上露出，相应于贯穿孔 15 的直径与开口 14 的直径之差、接地布线 11 的导线部 61 表面在贯穿孔 15 的接地布线 1 一侧的开口部分周围露出来了。

准备 2 块在厚度约为 $20 \sim 40\mu\text{m}$ 的压延铜箔等上涂布了导电性粘接剂的屏蔽膜，把一块作为第 1 屏蔽膜 18、把另一块作为第 2 屏蔽膜 19，如图 1(f) 及图 7 所示，把第 1、第 2 屏蔽膜 18、19 分别粘贴到覆盖膜 13 表面及基底膜 10 的背面上。

在此，在第 1、第 2 层屏蔽膜 18、19 的长度中在接地布线 11 及信号布线 12 延伸方向上的长度，与覆盖膜 13 的长度相同或比 13 的长度短，因而，端子部 62a、62b、64a、64b 在表面上露出，此外，第 1、第 2 屏蔽膜 18、19 与端子部 62a、62b、64a、64b 不接触。

在粘贴了第 1、第 2 屏蔽膜 18、19 之后，按压第 1 屏蔽膜 18 的位于贯穿孔 15 上的部分。

由于当贯穿孔 15 的直径与基底膜 10、覆盖膜 13、及铜箔的厚度相比较时 15 的直径非常大，故当按压时第 1 屏蔽膜 18 陷入贯穿孔 15 内，其陷入部分与基底膜 10 背面的第 2 屏蔽膜 19 粘贴起来，第 1、第 2 屏蔽膜 18、19 互相电连接起来。

当第 1 屏蔽膜 18 陷入贯穿孔 15 内时，该第 1 屏蔽膜 18 也与在贯穿孔 15 开口部分的周围露出来了的接地布线 11 的导线部 61 表面粘贴起来，与接地布线 11 电连接起来，其结果，第 2 屏蔽膜 19 通过第 1 屏蔽膜 18 与接地布线 11 连接起来。

在使第 1、第 2 屏蔽膜 18、19 与接地布线 11 连接起来之后，进行切断，当使每个结构单位 7 互相分离开来时，得到本发明第 1 例的布线基板 1。

由于第 1、第 2 屏蔽膜 18、19、接地布线 11、信号布线 12 由薄铜箔 9 构成，基底膜 10、覆盖膜 13 由薄树脂膜构成，故分别具有挠性。因而，该布线基板 1 及后述本发明各实施例的布线基板 2~6 具有挠性。

此外，由于把以矩阵状配置的结构单位 7 切断使之互相分离开来，

故同样，本发明布线基板 1~6 的基底膜 10 及覆盖膜 13 的宽度相同。此外，第 1、第 2 屏蔽膜 18、19 的宽度也是同样大小。因而，即使在从原版使布线基板 1~6 分离开来的状态下，信号布线 12 及接地布线 11 也被第 1、第 2 屏蔽膜 18、19 夹着。

5 再有，由于该切断在各结构单元之间的位置上进行，故能够作到使接地布线 11 及信号布线 12 不在切断面上露出。

当把这样的布线基板 1 用于电子设备内、把位于其一端上的端子部 62a、64a 与一个电路连接、把位于其另一端的端子部 62b、64b 与另一个电路连接时，就把电子电路电连接起来了。

10 此时，信号布线 12 的端子部 63 与电子电路的信号输入输出端子连接，用于信号的传递，与此不同，接地布线 11 的端子部 61 与电子电路的接地端子连接，将 61 设置于接地电位。

其结果，把第 1、第 2 屏蔽膜 18、19 设置于接地电位，屏蔽了要侵入信号布线 12 的电波噪声。

15 再有，根据需要，如图 1(g) 所示，可把由树脂膜等构成的保护膜 51、52 粘贴到第 1、第 2 屏蔽膜 18、19 的表面上，以便不覆盖端子部 62a、62b、64a、64b 而能使耐久性提高。

可以在把布线基板 1 切断、分开之前粘贴保护膜 51、52，此外，也可以在分开之后粘贴。

20 在分开之后进行粘贴的情况下，使用具有绝缘性的保护膜 51、52，将其宽度作成比第 1、第 2 屏蔽膜 18、19 的宽度宽以使保护膜 51、52 的边缘部分伸出到第 1、第 2 屏蔽膜 18、19 的宽度方向之外，当使该部分构成突出部 53、54 时，没有第 1、第 2 屏蔽膜 18、19 在电子设备内与其它布线接触的危险性，是方便的。

25 再有，上述布线基板 1 的宽度及长度有各种尺寸，但例如，使用了接地布线 11 及信号布线 12 延伸方向的长度约为 10cm、宽度约为 1cm 的布线基板 1。

30 此外，在上述布线基板 1 中，在接地布线 11 的连接部 61 的大致全长范围内以宽的宽度来形成，但是，也可以只是设置开口 14 的部分以宽的宽度形成，而其它部分以与信号布线 12 的导线部 63 相同程度的宽度来形成。总之，接地布线 11 的一部分在开口 14 的底面上露出，即可。

再有，在上述第 1 实施例的布线基板 1 上，贯穿孔 15 的外周位于开

口 14 边缘的内侧,把贯穿孔 15 配置在开口 14 的内侧,在至少一部分重复的位置上形成贯穿孔 15 及开口 14,接地布线 11 的至少一部分在开口 14 的底部上露出,而且,如果孔 15 从布线基板本体 8a 的表面贯穿到其背面侧被包含在本发明本线基板 1 上。

5 其次,说明本发明的第 2 例布线基板。图 8 为该布线基板 2 的平面图,对于与第 1 例布线基板 1 相同的构件,标以相同的符号,省略其说明。

在第 1 例布线基板 1 上、在开口 14 的内侧形成了贯穿孔 15,与此不同,在该布线基板 2 上、在接地布线 11 的宽度宽的导体部 61 上的位置
10 上形成了覆盖膜 13 的开口 14a,但在与开口 14a 不同的位置上形成了贯穿孔 15a。该贯穿孔 15a 贯穿了覆盖膜 13、接地布线 11 的宽度宽的导体部 61、及基底膜 10。

把图 8 示出了的布线基板 2 的剖面图示于图 9(a)~(c)。图 9(a)为沿着作为把贯穿孔 15a 剖开的位置的 B₁-B₁ 线的剖面图,图 9(b)为沿着
15 作为把开口 14a 剖开的位置的 B₂-B₂ 线的剖面图,图 9(c)为沿着把未配置开口 14a 及贯穿孔 15a 的部分剖开的位置的 B₃-B₃ 线的剖面图。

图 9(a)~(c)的符号 8b 表示由基底膜 10、接地布线 11 及信号布线 12、以及覆盖膜 18 构成的布线基板本体。

20 粘贴到覆盖膜 13 上的第 1 屏蔽膜 18 通过在开口 14a 的底面上露出的部分与接地布线 11 连接,该第 1 屏蔽膜 18 陷入贯穿孔 15a 内,在贯穿孔 15a 的底面位置上与粘贴到基底膜 10 上的第 2 屏蔽膜 19 连接起来。

在该第 2 例布线基板 2 上也与第 1 例布线基板 1 相同,粘贴到覆盖膜 13 上的第 1 屏蔽膜 18 与接地布线 11 直接连接,粘贴到基底膜 10 上的
25 的第 2 屏蔽膜 19 通过第 1 屏蔽膜 18 与接地布线 11 连接起来。

再有,在第 1 例布线基板 1 上、在开口 14 内形成贯穿孔 15,在第 2 例布线基板 2 上、在隔开的位置上形成了开口 14a 及贯穿孔 15a,但是,也可以使其一部分重叠的方式来形成开口及贯穿孔。

30 其次,说明本发明第 3 例布线基板。图 10 的符号 3 表示该第 3 例布线基板。该第 3 例布线基板 3,对于与第 1 例布线基板 1 相同的构件也标以相同的符号,省略其说明。

在该第 3 例布线基板 3 上,接地布线 11b 的导线部 61b 具有宽度宽

的部分及宽度窄的部分，把覆盖膜 13 的开口 14b 配置在宽度宽的部分上，导线部 61b 表面在 14b 的底面上露出来了。

此外，关于该布线基板 3，在把覆盖膜 13 粘贴到基底膜 10 的接地布线 11b 及信号布线 12 一侧的面上之后，对避开接地布线 11b 及信号
5 布线 12 的位置、即，在接地布线 11b 的导线部 61b 宽度变窄了的部分和与其相邻的信号布线 12 之间的位置进行穿孔，并且，在该部分上形成了贯穿覆盖膜 13 及基底膜 10 的贯穿孔 15b。

把图 10 示出了的布线基板 3 的剖面图示于图 11(a) ~ (d)。

图 11(a) 为在接地布线 11b 的导线部 61b 的宽度宽的部分上、且沿着
10 作为未配置开口 14b 的位置的 $C_1 - C_1$ 线的剖面图，图 11(b) 为沿着作为把开口 14b 剖开的位置的 $C_2 - C_2$ 线的剖面图，图 11(c) 为沿着作为把贯穿孔 15b 剖开的位置的 $C_3 - C_3$ 线的剖面图，图 11(d) 为在把导线部 61b 形成为宽度窄的部分上、且沿着作为未配置贯穿孔 15b 的位置的 $C_4 - C_4$ 线的剖面图。图 11(a) ~ (d) 的符号 8c 表示由基底膜 10、接地布线 11
15 及信号布线 12、以及覆盖膜 18 构成的布线基板本体。

在该第 3 例布线基板 3 上也与第 1、第 2 布线基板 1、2 相同，粘贴到覆盖膜 13 上的第 1 屏蔽膜 18 在开口 14b 的底面位置上与接地布线 11b 直接连接，粘贴到基底膜 10 上的第 2 屏蔽膜 19 通过第 1 屏蔽膜 18 与
20 接地布线 11b 连接起来。

上述第 1 ~ 第 3 例布线基板是单面扁平电缆，但在本发明布线基板中也包含双面扁平电缆。

图 12(a) ~ (e) 为用于说明在本发明中所包含的双面扁平电缆的制造工序的剖面图。参照图 12(a)，在由与实施例 1 ~ 3 的基底膜 10 相同的树脂构成的基底膜 20 的表面一侧上，设置了导线部宽度宽的接地布
25 线 21、导线部宽度窄的信号布线 22a。此外，在基底膜 20 的背面一侧上设置了导线部宽度窄的信号布线 22b。在表面侧的信号布线 22a 相互之间、及信号布线 22a 与接地布线之间、背面侧的信号布线 22b 相互之间，由沟部 66a、66b 互相分离开来。

从该状态开始，首先，如图 12(b) 所示，对两块具有开口 24a、24b 的覆盖膜 23a、23b 进行位置重合以使开口 24a、24b 位于接地布线 21
30 的表面及背面上，把 23a、23b 分别粘贴到基底膜 20 的表面侧及背面侧，来形成布线基板本体 8d。

在该布线基板本体 8d 上,接地布线 21 表面在基底膜 20 表面侧的覆盖膜 23a 的开口 24a 的底面上露出来了。

其次,如图 12(c)所示,在构成布线基板本体 8d 的部分中,对开口 24a 的底面进行穿孔,在接地布线 21 及基底膜 10 上形成其直径比开口 24a 小的小直径的贯穿孔 25。在该状态下,由开口 24a、24b、及其底面位置的贯穿孔 25 贯穿了基底膜 20 的表面及背面。

其次,如图 12(d)所示,当在覆盖膜 23a、23b 表面上分别粘贴由金属箔构成的第 1、第 2 屏蔽膜 28、29、按压接地布线 21 上的第 1 屏蔽膜 28 使之陷入由开口 24a、24b、及贯穿孔 25 构成的孔内时,第 1 屏蔽膜 28 就与在开口 24a 底面上露出的接地布线 21 的表面粘贴,电连接起来。

此时,为使基底膜 20 背面侧的第 2 屏蔽膜 29 陷入开口 24b 内时,第 1、第 2 屏蔽膜 28 与 29 互相粘贴,电连接起来。其结果,基底膜 20 背面侧的第 2 屏蔽膜 29 也与接地布线 21 电连接,得到了在双面上配置了信号布线 22a、22b 的带屏蔽的布线基板 4。

在此,使第 1、第 2 屏蔽膜 28、29 这两块陷入,但也可以只使第 1 屏蔽膜 28 陷入,对接地布线 21 及第 2 屏蔽膜 29 进行连接。

如图 12(e)所示,可以把保护膜 61、62 粘贴到该布线基板 4 的第 1、第 2 屏蔽膜 28、29 上。符号 73、74 是保护膜 61、62 的,从第 1、第 2 屏蔽膜 28、29 突出部分。再有,接地布线 21 及信号布线 22 两端的端子部在该布线基板 4 上露出来了。

其次,对本发明第 5 例布线基板与其制造方法一起进行说明。

参照图 13(a),把铜箔粘贴到由树脂构成的基底膜 30 上,通过刻蚀进行构图,形成导线部宽度宽的接地布线 31 及导线部宽度窄的信号布线 32。在接地布线 31 与信号布线 32 之间、以及信号布线 32 相互之间,由作为去除了铜箔部分的沟部 76 互相分离开来。

如图 13(b)所示,把覆盖膜 33 粘贴到该基底膜 30 的形成了接地布线 31 及信号布线 32 的一侧表面上,来制作布线基板本体 8e。接地布线 31 及各信号布线 32 两端的端子部在该布线基板本体 8e 上露出来了,但由覆盖膜 33 覆盖着连结两端端子间的导线部。

其次,如图 13(c)所示,分别把抗蚀刻膜 34a、34b 粘贴到布线基板本体 8(e)的双面上,其次,如图 13(d)所示,对于在布线基板本体 8e

上层叠了接地布线 31 及覆盖膜 33 的部分进行穿孔, 形成其直径比接地布线 31 的宽度小的小直径的孔 35。该孔 35 贯通了抗蚀剂膜 34a、34b、覆盖膜 33、接地布线 31、及基底膜 30。

在此状态下, 在浸渍到分散了碳粒子等触媒的电镀前处理液中并剥离了抗蚀剂膜 34a、34b 之后, 当浸渍到铜的电镀液中时, 铜在孔 35 的内周面上生长。图 13(e) 的符号 37 表示由在孔 35 的内周面上生长了的铜构成的金属膜。由于接地布线 31 的切断面在孔 35 的内周面上露出、且金属膜 37 在包含该接地布线 31 的切断面的面上生长, 故金属膜 37 与接地布线 31 电连接起来。

其次, 如图 13(f) 所示, 当在覆盖膜 33 及基底膜 30 的表面上分别粘贴第 1、第 2 屏蔽膜 38、39、按压第 1、第 2 屏蔽膜 38、39 中的某一块或两块在孔 35 之上的部分使之陷入孔 35 内时, 第 1、第 2 屏蔽膜 38、39 相互间粘贴, 互相电连接起来。

此时, 第 1、第 2 屏蔽膜 38、39 通过孔 35 开口部分的表面与金属膜 37 连接, 同时, 陷入了的第 1 屏蔽膜 38 通过孔 35 的内周面与金属膜 37 连接, 得到了带屏蔽的布线基板 5。

如图 13(g) 所示, 可以把保护膜 71、72 分别粘贴到该第 5 例布线基板 5 的表面上。此外, 也可以在绝缘性的保护膜 71、72 上设置突出部 83、84。

再有, 在该第 5 例布线基板 5 或第 1~第 4 例布线基板 1~4 上, 在接地布线 31、11、21 内形成了孔 35、15、25, 但也可以对接地布线 31、11、21 的一部分切口的方式来形成孔 35、15、25。

此外, 第 5 例布线基板 5 或第 1~第 3 例布线基板 1~3 与第 4 例布线基板 4 相同, 可在基底膜 30、10 的双面上设置信号布线 12、32。也可在双面上设置接地布线 11、11b、31。

其次, 说明本发明第 6 例布线基板的制造方法。

参照图 14(a)~(f), 首先, 把铜箔 9 粘贴到与上述各实施例相同的基底膜 40 上(用 14(a)), 对该铜箔 9 进行构图。图 14(b) 的符号 41、42 表示图形与图 2~图 4 相同的接地布线及信号布线, 由沟部 67 分离开来。

在构图之后, 对接地布线 41 的宽度宽的部分进行穿孔, 形成图 14(c) 所示的贯穿孔 45。该贯穿孔 45 贯穿了接地布线 41 及基底膜 40。

在该状态下,如图 14(d)所示,使铜电镀膜 47 在接地布线 41 及信号布线 42 的表面及侧面上生长。

其次,准备由与上述各实施例 1~5 相同材料的树脂膜构成、并形成了:用于使接地及信号布线 41、42 的端子部露出的窗部;以及除了该窗部、其直径与贯穿孔 45 相同或比 45 大的大直径开口 44 的覆盖膜 43,进行位置重合以使开口 44 位于贯穿孔 45 之上,把覆盖膜 43 粘贴到信号布线 41、42 及在其间露出的基底膜 40 表面上,构成布线基板本体 8f(图 14(e))。

在该状态下,开口 44 及贯穿孔 45 从布线基板本体 8f 的表面贯穿到其背面,如图 14(f)所示,把形成了导电性粘接剂层的第 1、第 2 屏蔽膜 48、49 分别粘贴到布线基板本体 8f 的双面上,当使第 1 屏蔽膜 48 陷入由开口 44 及贯穿孔 45 构成的孔内时,得到了本发明布线基板 6。

由于在贯穿孔 45 的内周面上露出的接地布线 41 的切断面上形成了铜电镀层 47,故第 1 屏蔽膜 48 至少通过贯穿孔内周面 45 的一部分或位于开口 44 底面上的接地布线 41 表面的一部分,与铜电镀层 47 连接起来。

由于第 1 屏蔽膜 48 与第 2 屏蔽膜 49 在贯穿孔 45 的底面位置上互相粘贴,故第 1、第 2 屏蔽膜 48、49 这两块与接地布线 41 连接起来。也可以在第 1、第 2 屏蔽膜 48、49 的表面上粘贴保护膜。

此外,可使用金、铂、焊锡等所希望的金属的电镀层来代表铜电镀层 47。

上面说明了的布线基板 1~6 为具有挠性的扁平电缆,在不折断的限度内可自由弯曲。

在各实施例中,作为屏蔽膜使用了金属箔,但本发明并不限于此,只要是具有导电性的膜即可。布线膜也不限于铜,只要是具有导电性即可。例如,可使用铝等。

此外,上面说明了多条布线互相绝缘了的布线基板,但本发明中也包含:一部分布线间互相连接起来的柔性布线基板,或把其它布线基板与本发明布线基板胶合起来的布线基板。

产业上的利用可能性

由于能够把设置于接地电位的屏蔽膜简单地配置在布线的两侧,故制造工序变得简单。

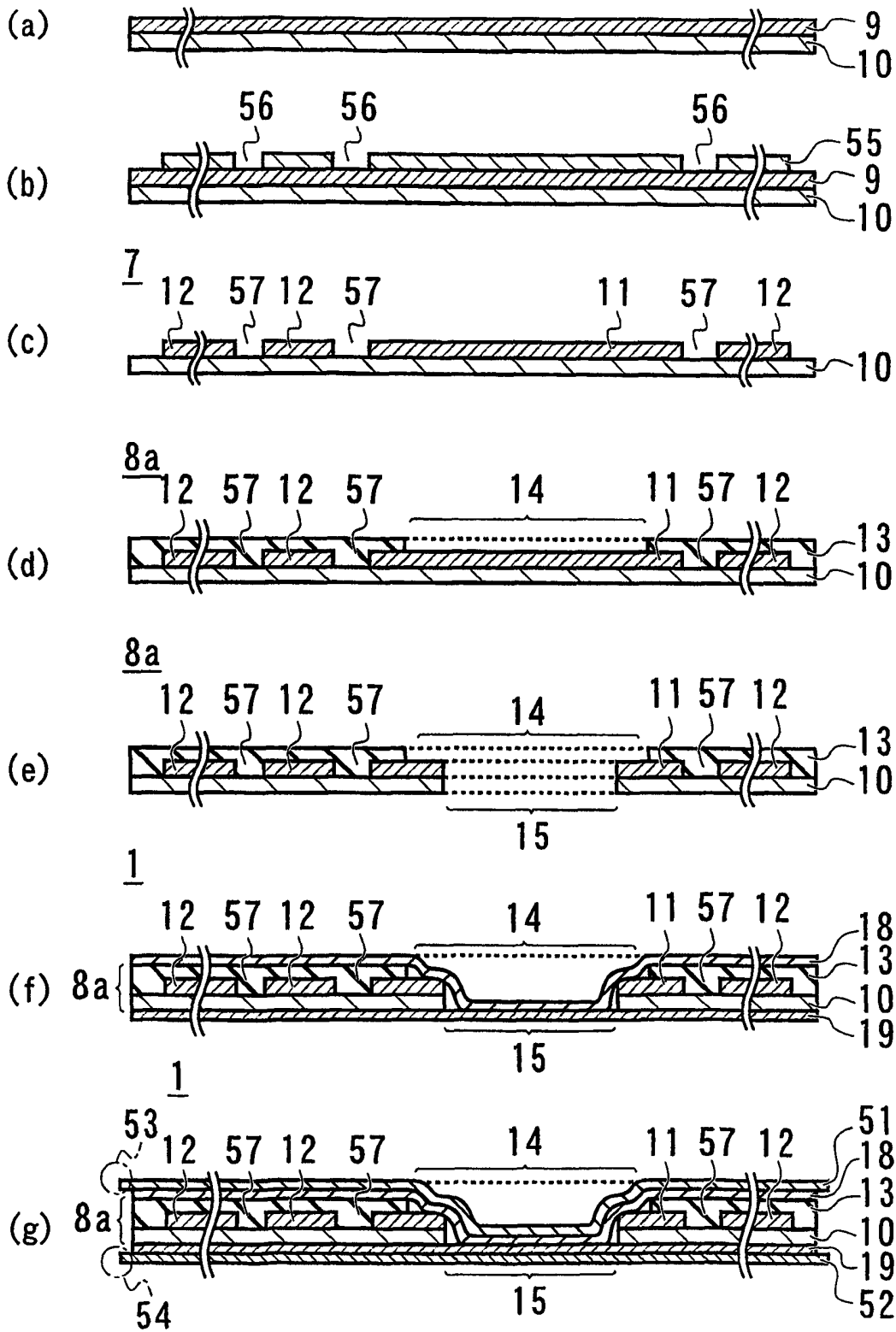


图 1

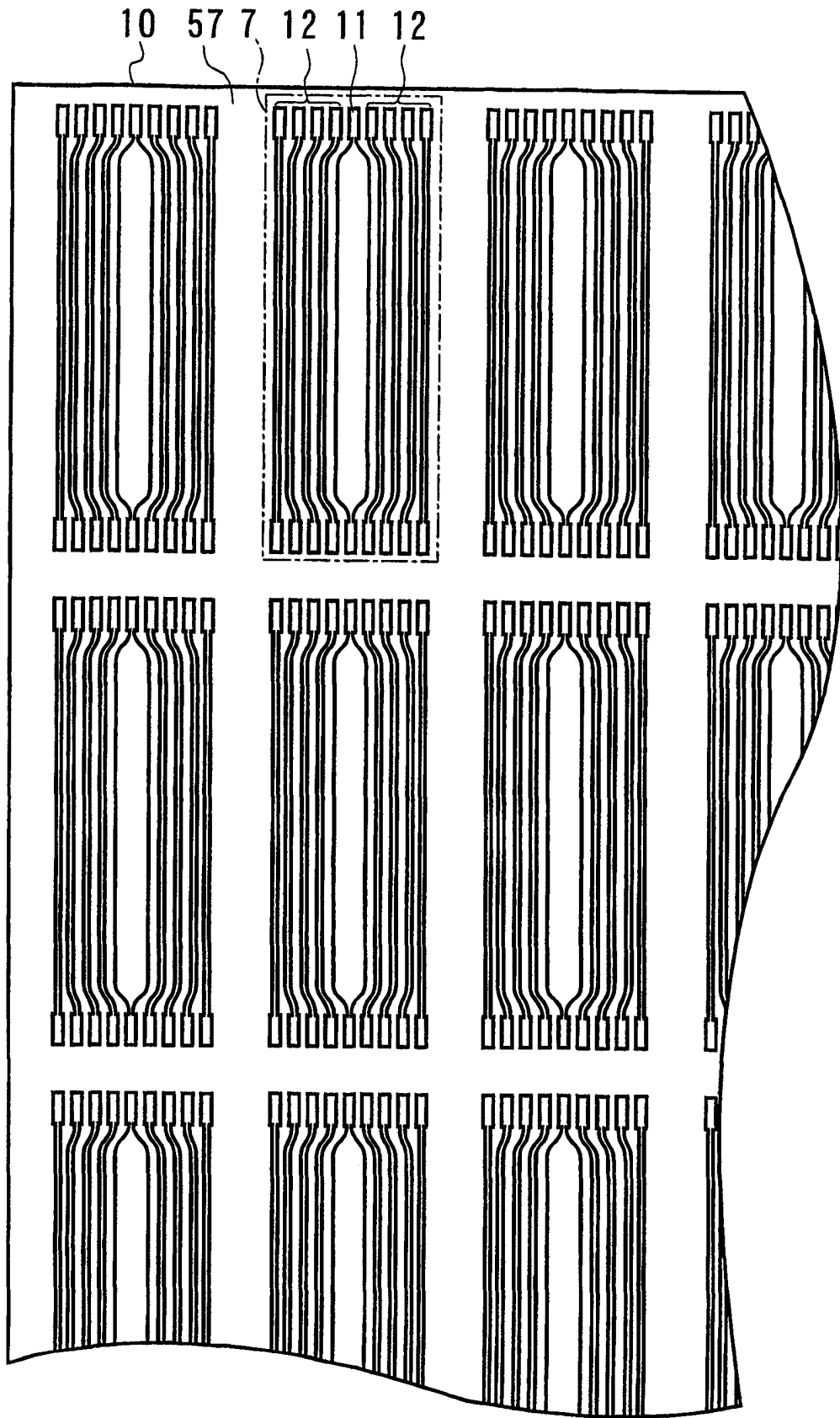


图 2

8a

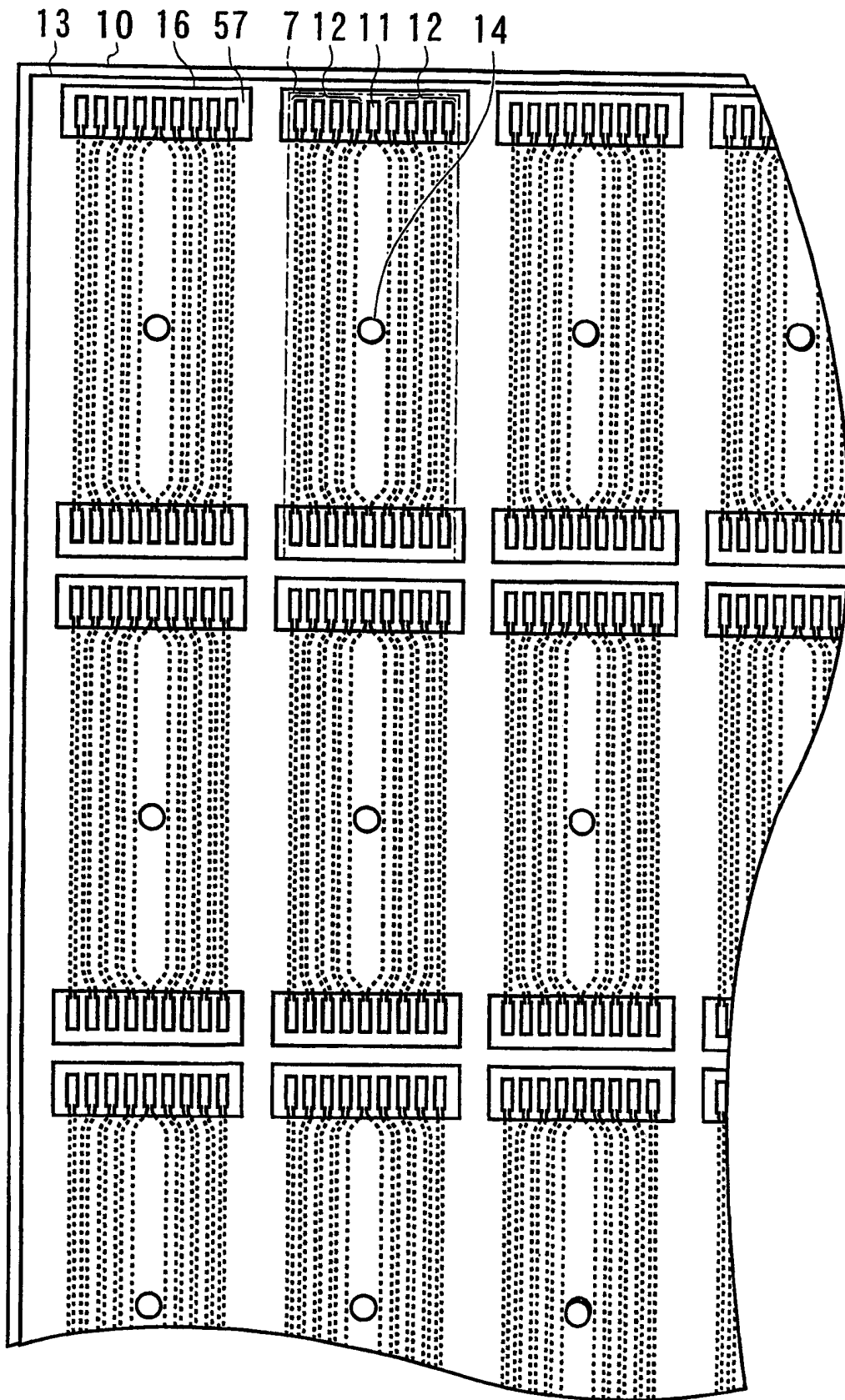


图 3

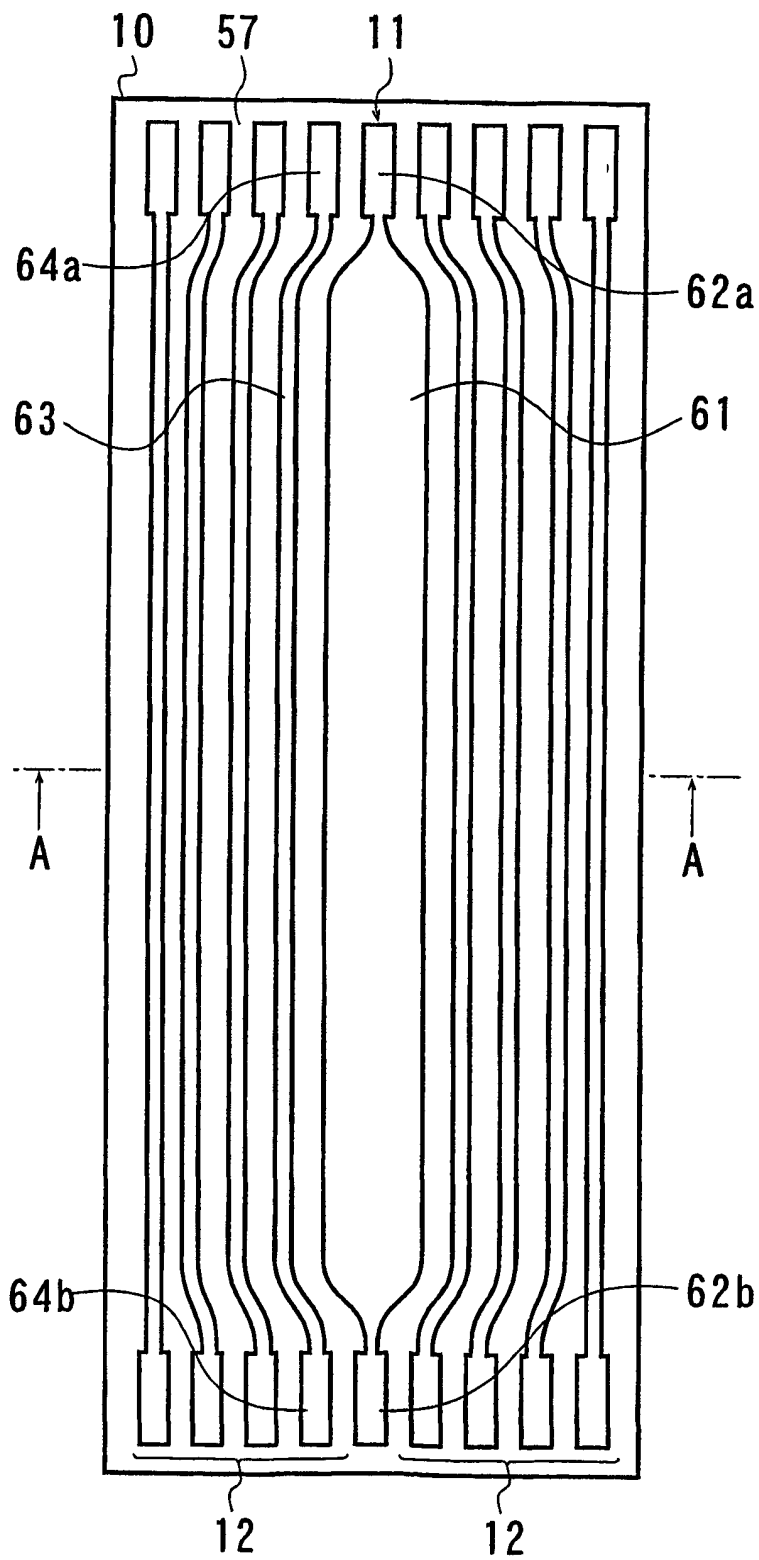


图 4

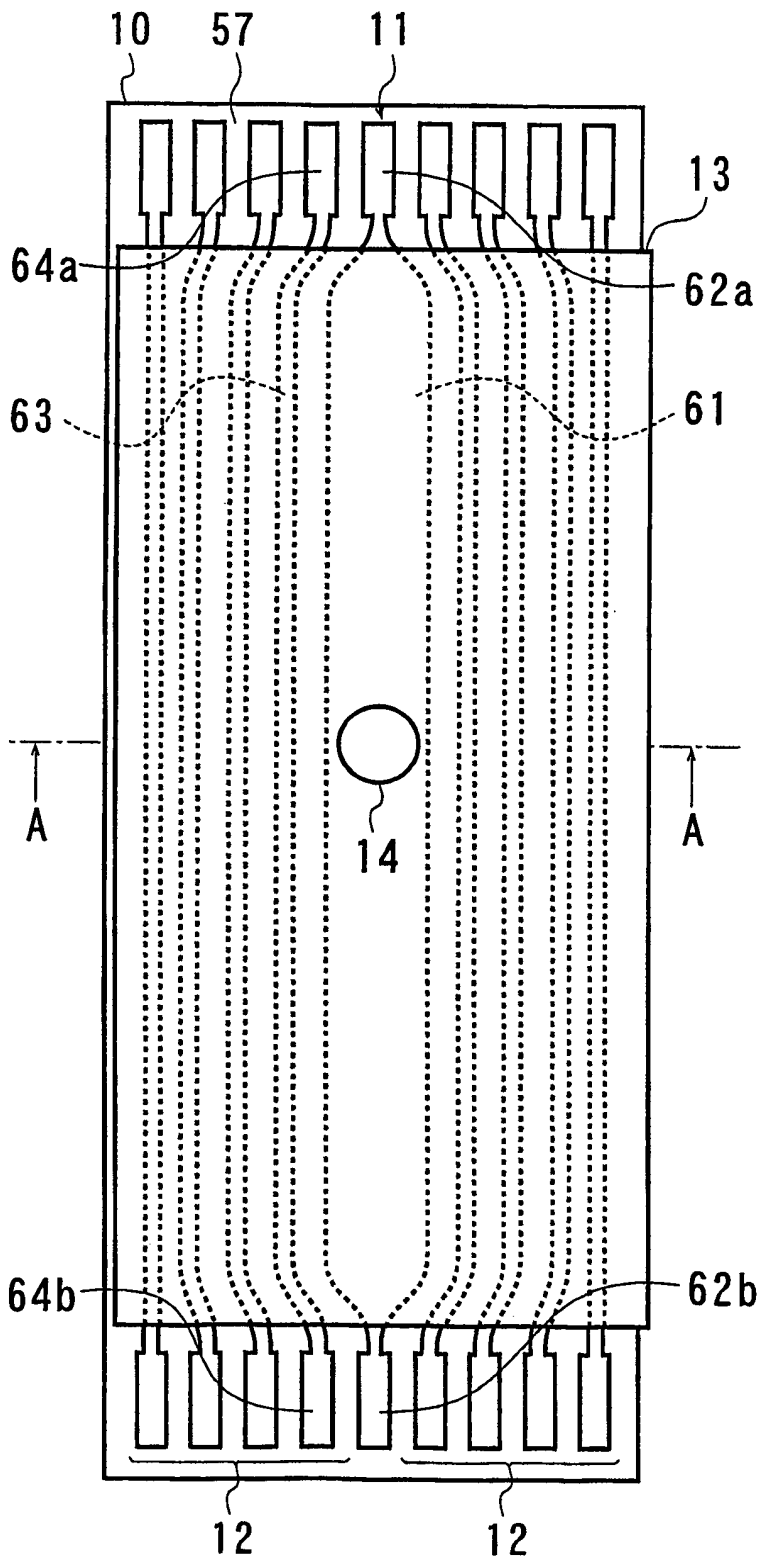


图 5

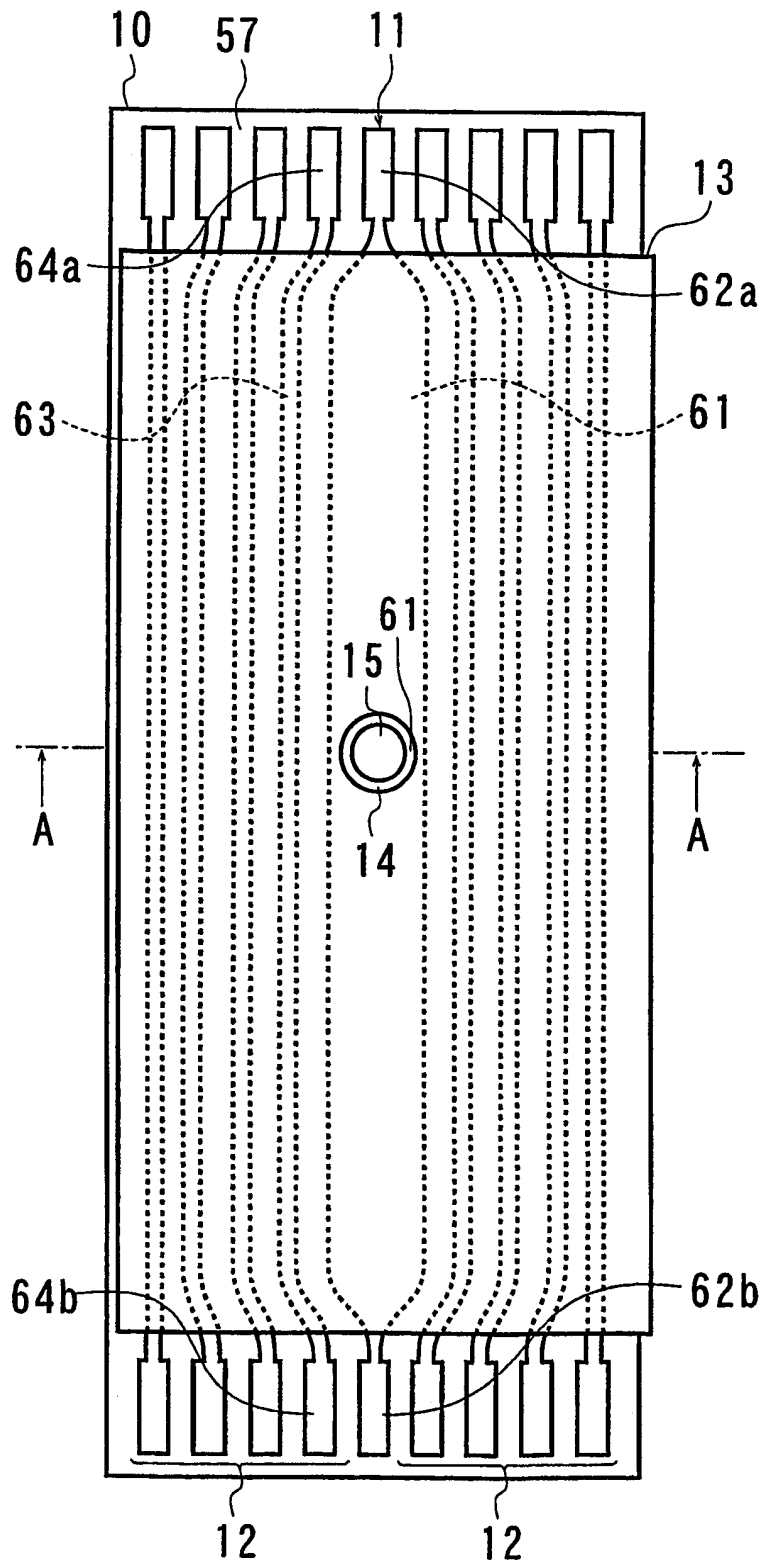


图 6

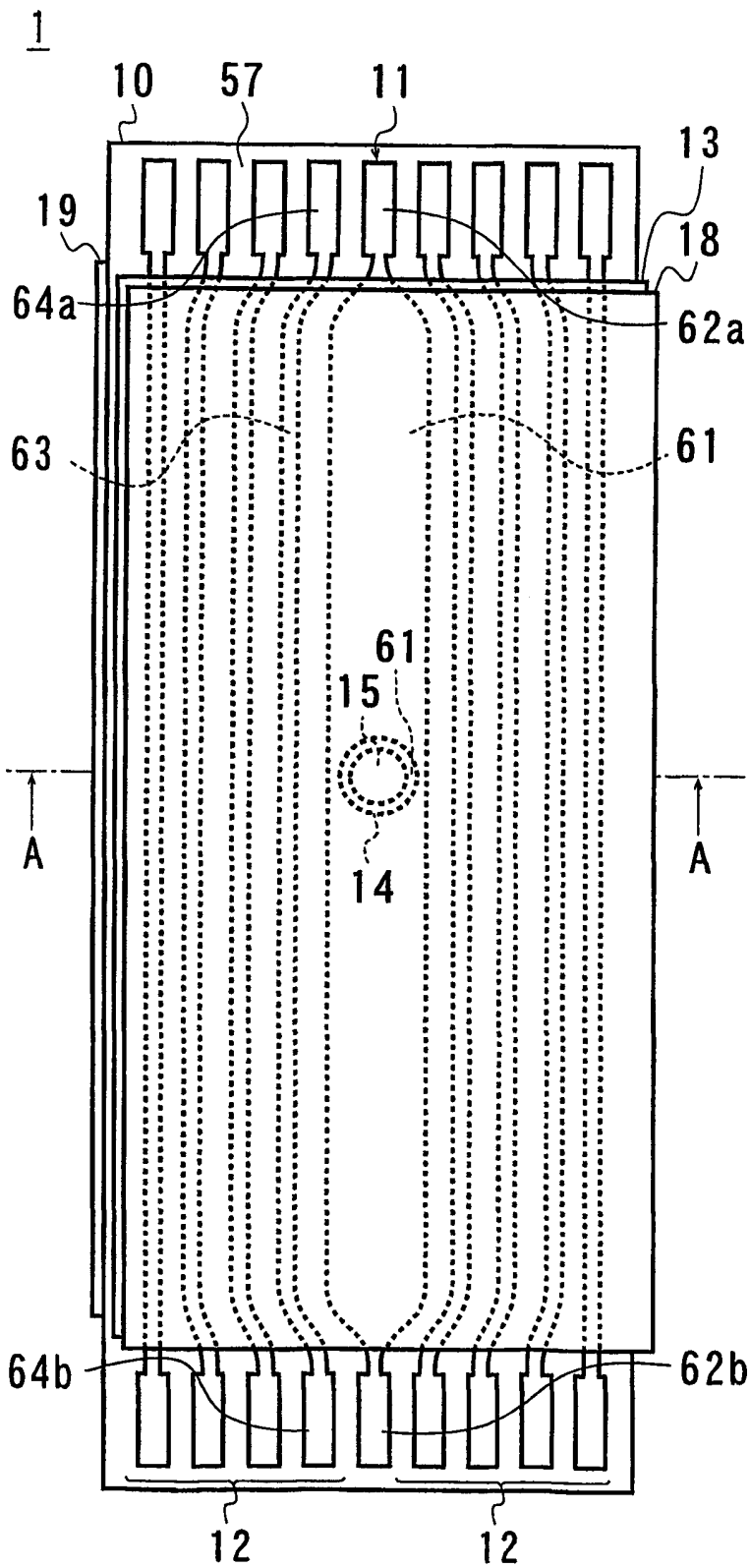


图 7

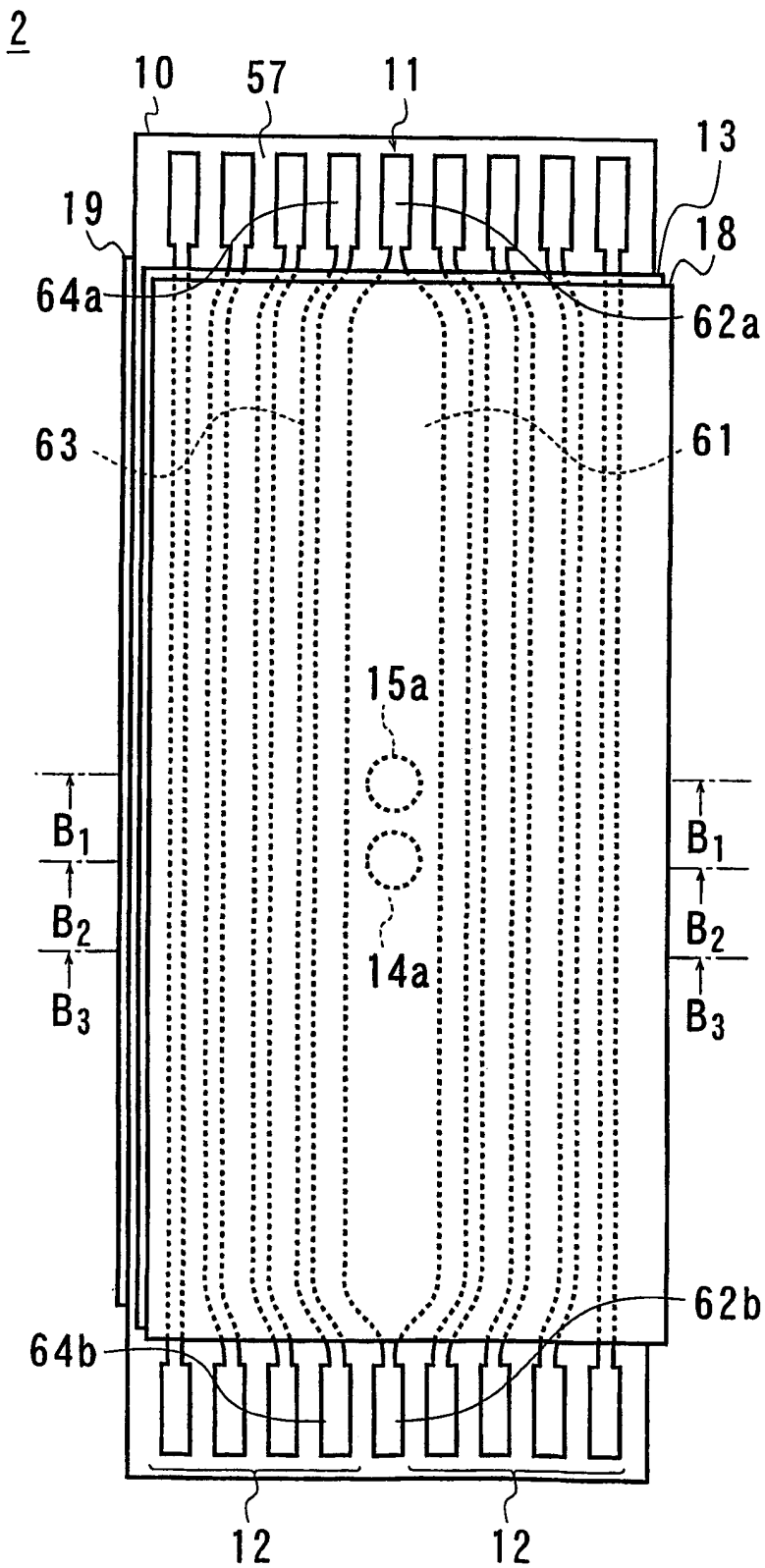


图 8

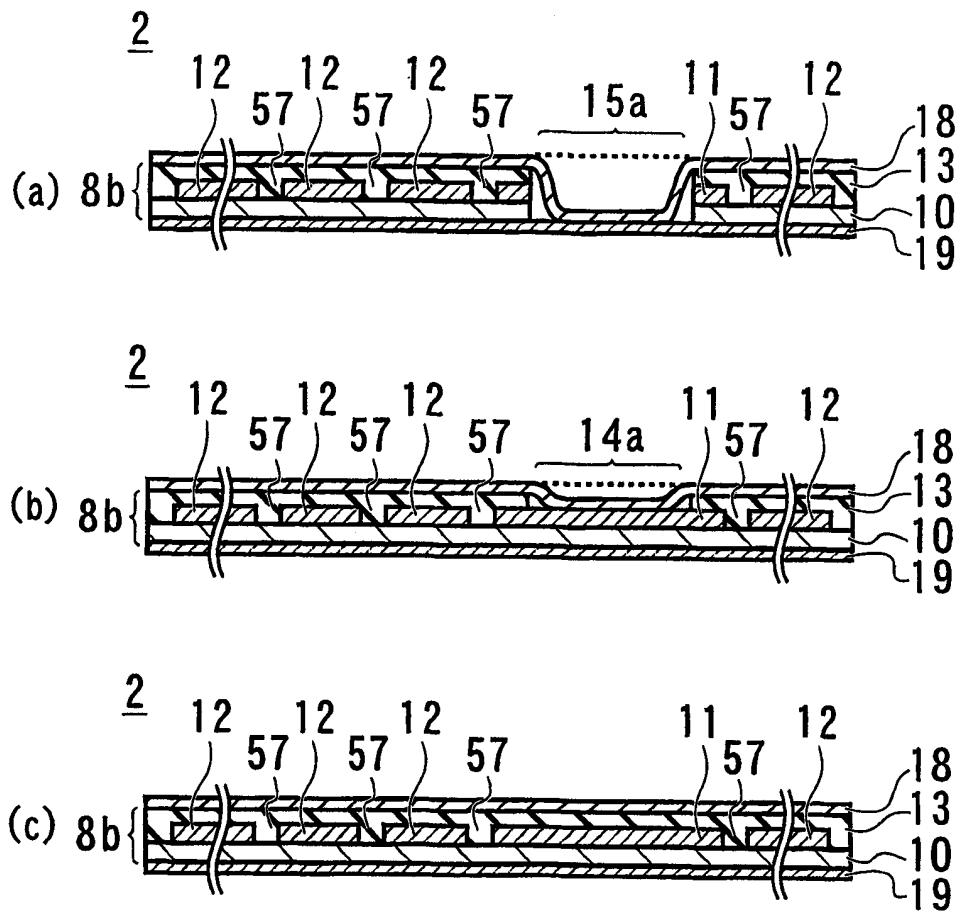


图 9

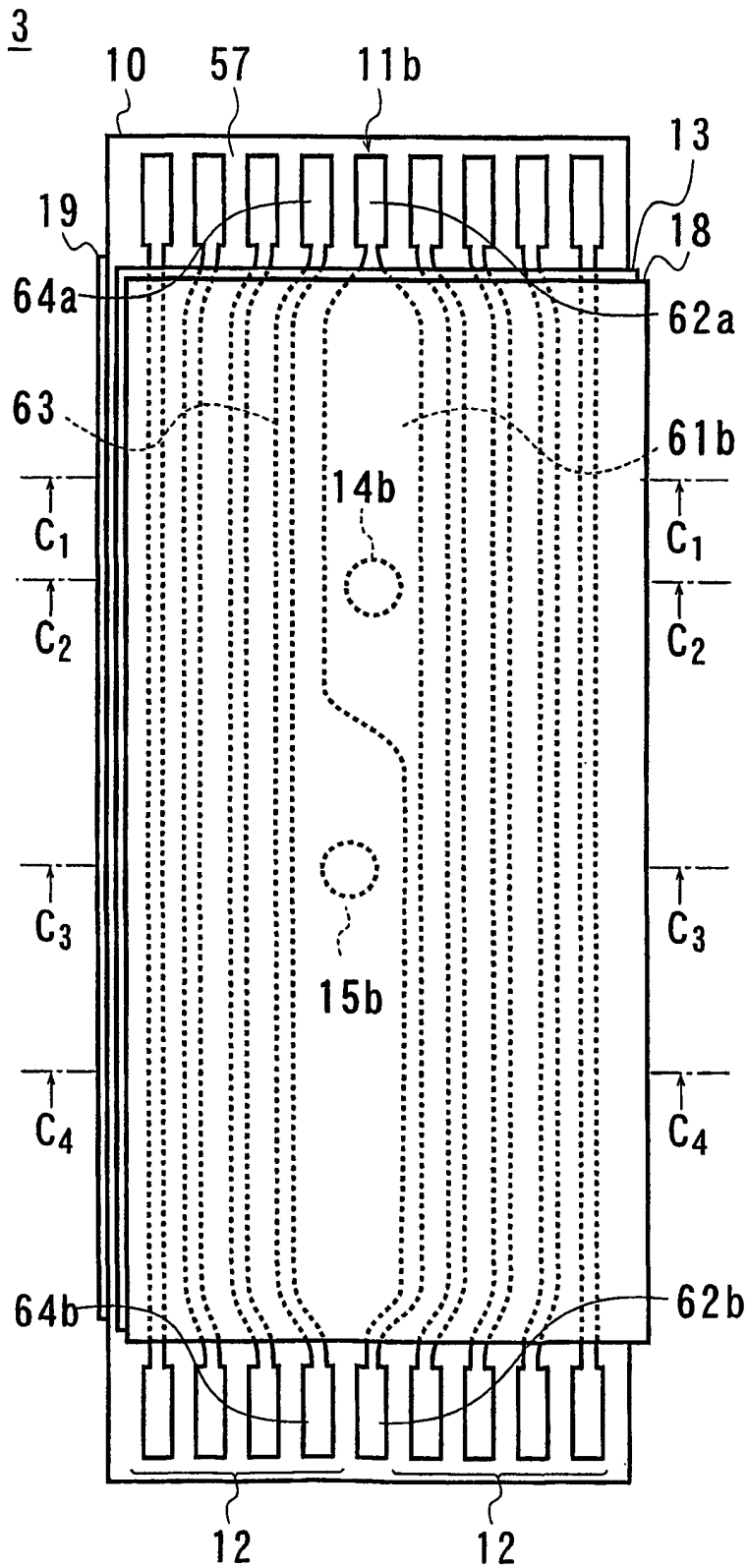


图 10

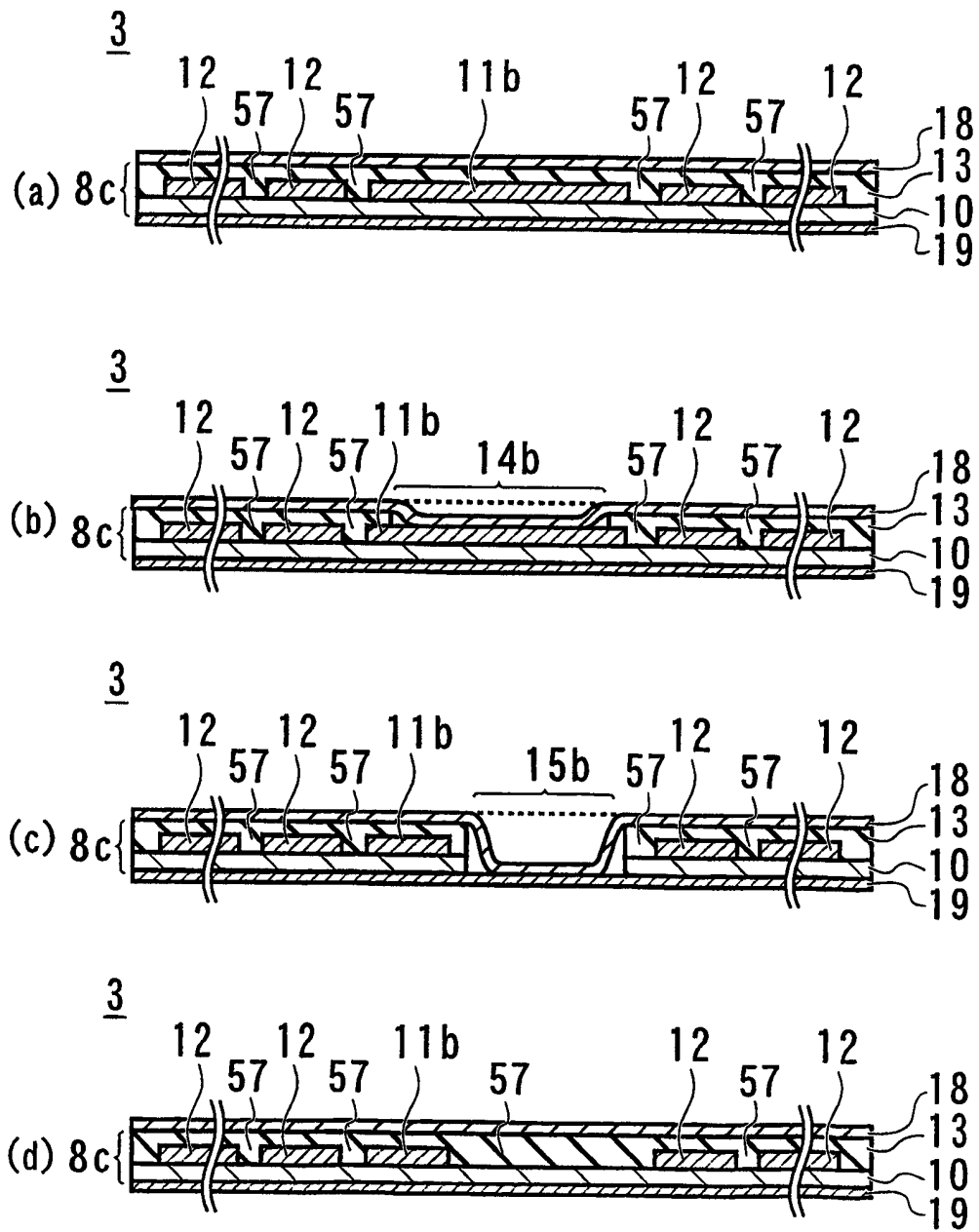


图 11

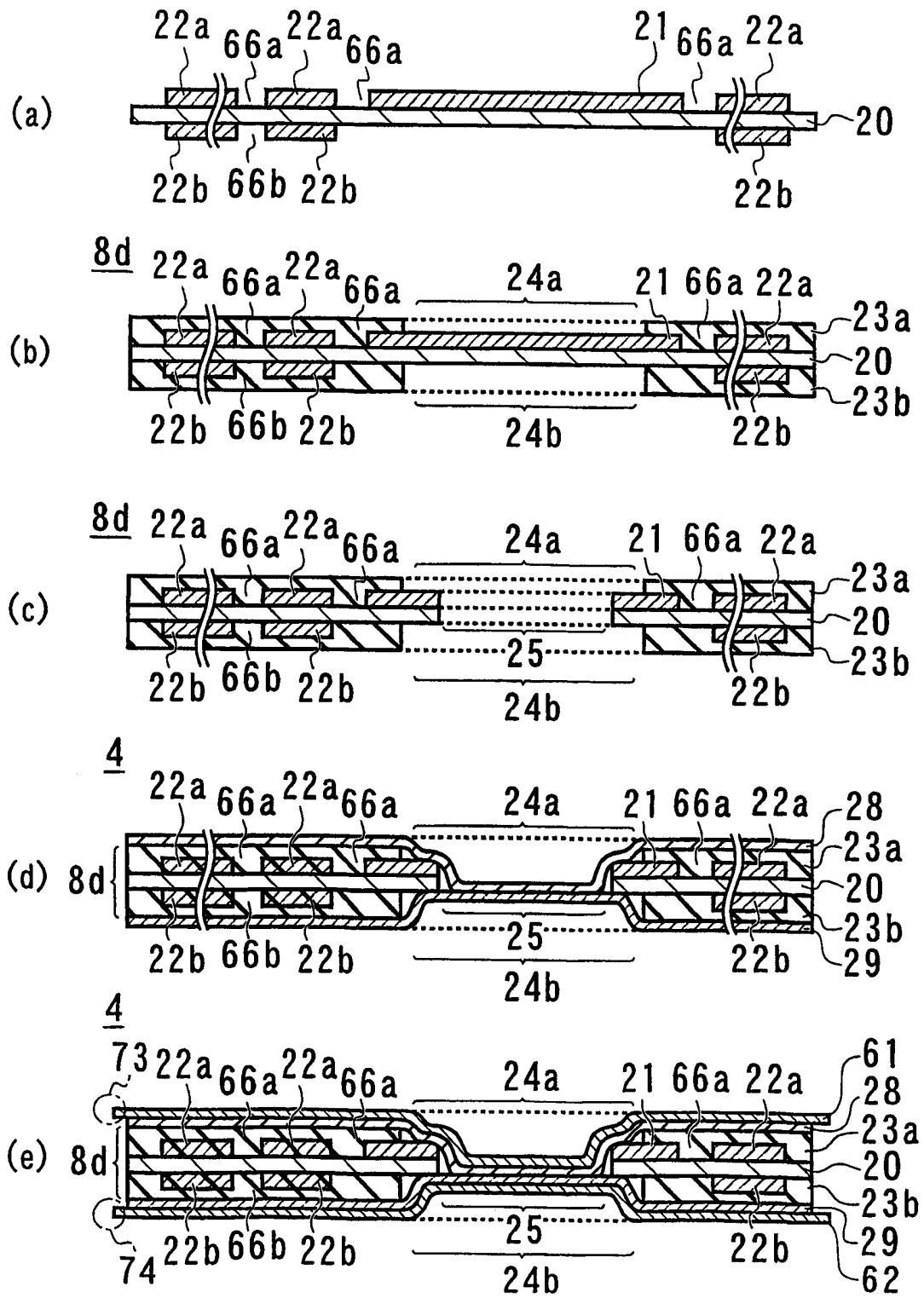


图 12

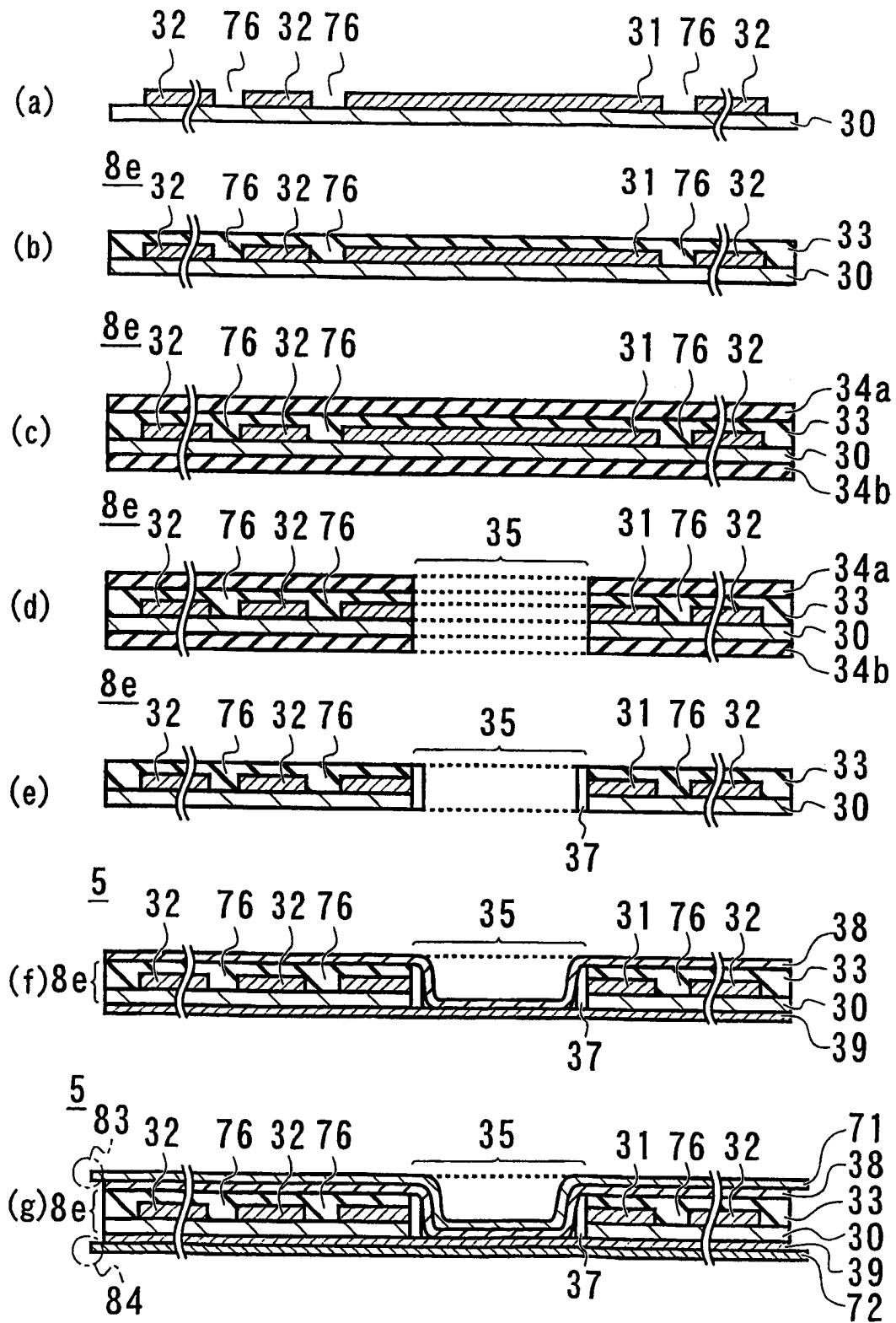


图 13

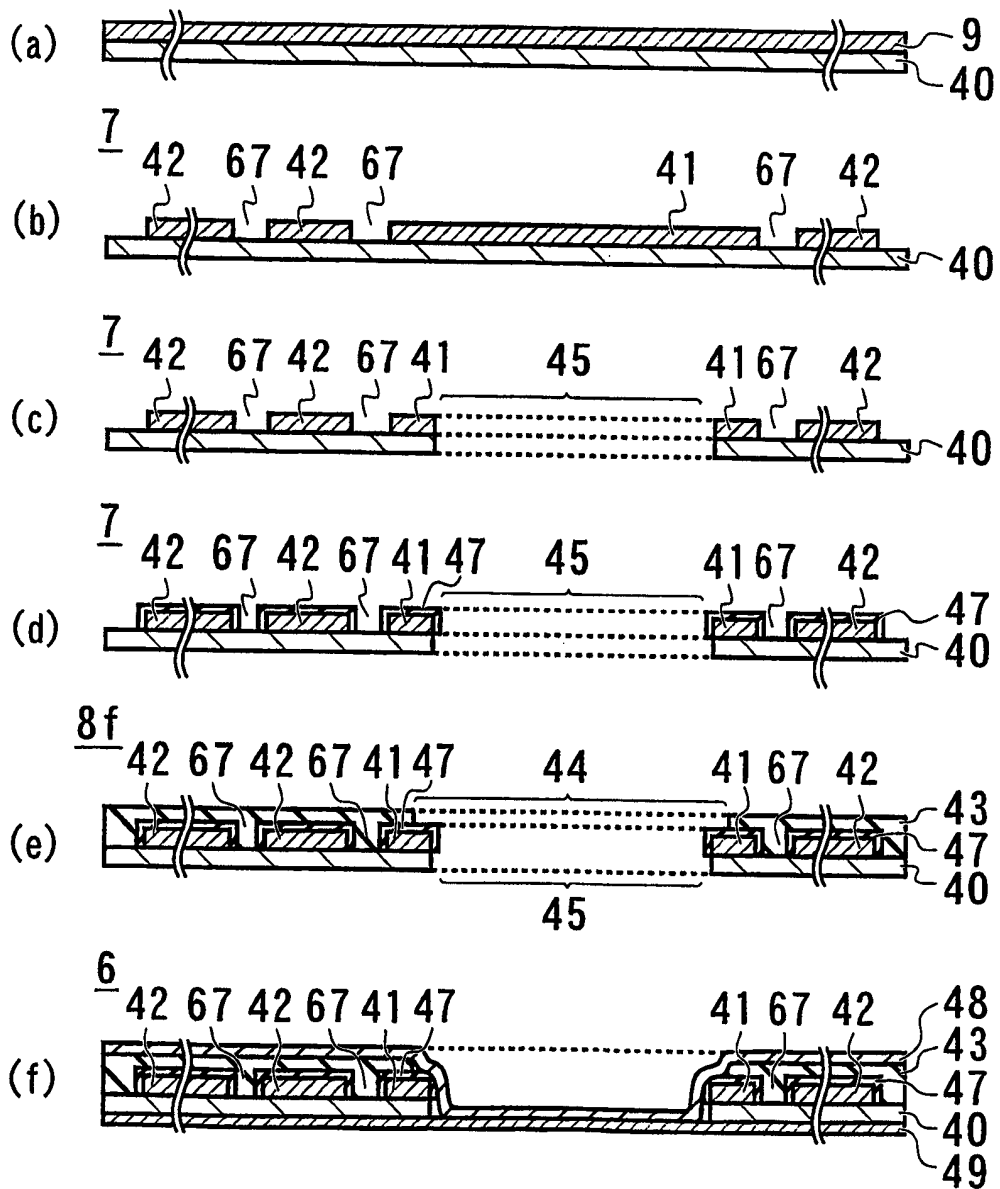


图 14

101

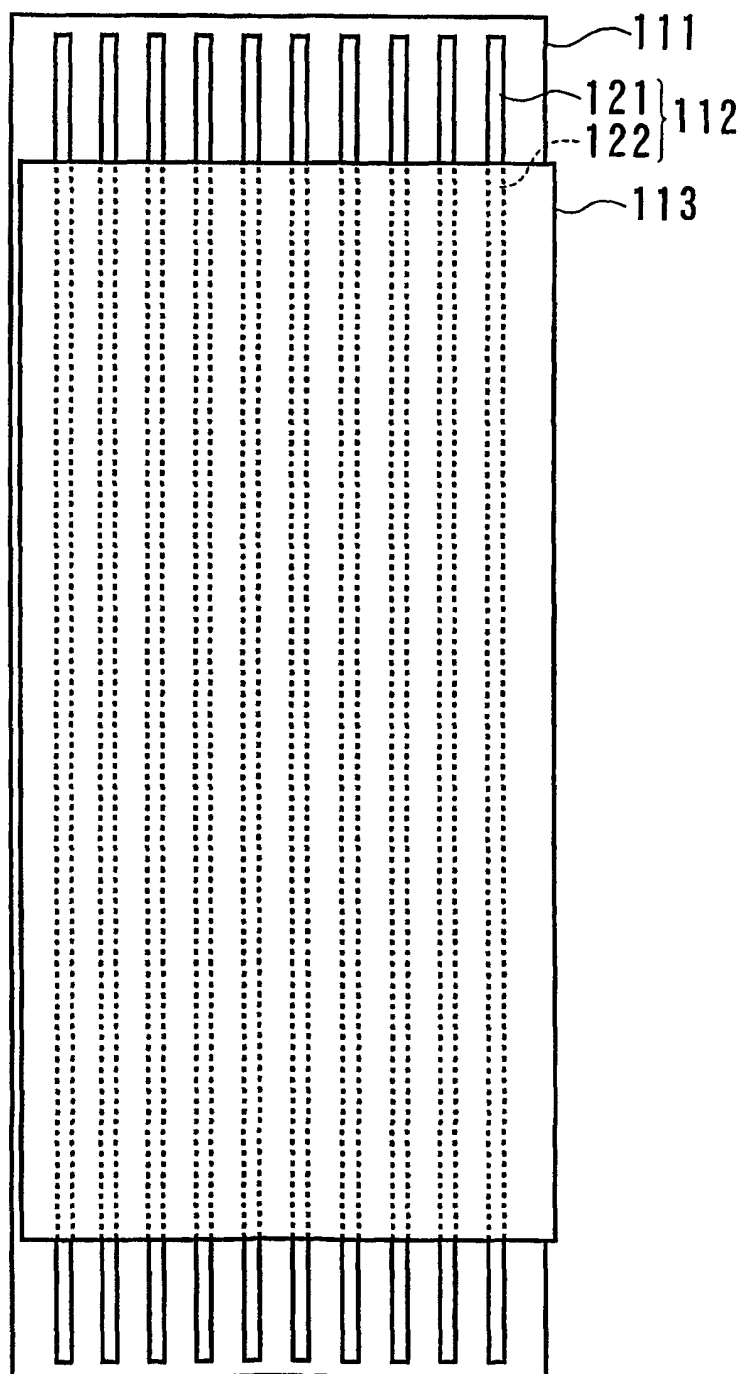


图 15