



(12) 实用新型专利

(10) 授权公告号 CN 203427056 U

(45) 授权公告日 2014. 02. 12

(21) 申请号 201320446708. 0

(22) 申请日 2013. 07. 25

(73) 专利权人 西安大盛消防检测有限公司

地址 710000 陕西省西安市高新区枫叶广场
B座 30603 室

(72) 发明人 信心

(74) 专利代理机构 西安吉盛专利代理有限责任
公司 61108

代理人 潘宪曾

(51) Int. Cl.

B26B 23/00 (2006. 01)

A62C 99/00 (2010. 01)

G08B 25/12 (2006. 01)

(ESM) 同样的发明创造已同日申请发明专利

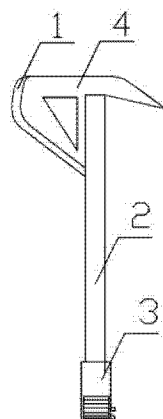
权利要求书1页 说明书1页 附图1页

(54) 实用新型名称

一种无线呼叫夜光消防斧

(57) 摘要

本实用新型提供的一种无线呼叫夜光消防斧, 包括斧头和斧柄, 斧柄连接无线呼叫装置, 斧头与斧柄均喷涂夜光层。其克服了消防斧位置夜间不易辨认和不能向外界求救的问题。救援者在夜晚救援时可以快速找到消防斧的位置; 同时被困人员无法用消防斧自救时, 可以使用无线呼叫装置告诉搜救人员自己的位置, 保证及时获救。



1. 一种无线呼叫夜光消防斧,包括斧头(1)和斧柄(2),其特征在于:所述斧柄(2)连接无线呼叫装置(3),斧头(1)与斧柄(2)均喷涂夜光层(5)。
2. 如权利要求1所述的无线呼叫夜光消防斧,其特征在于:所述无线呼叫装置(3)安装在斧柄(2)尾部。
3. 如权利要求1所述的无线呼叫夜光消防斧,其特征在于:斧柄(2)和无线呼叫装置(3)外壳以粘接方式连接。

一种无线呼叫夜光消防斧

技术领域

[0001] 本实用新型属于消防救援使用的消防斧,具体说是一种无线呼叫夜光消防斧。

背景技术

[0002] 现在日常使用的消防斧能够清理着火或隔离着火物体,解救被困人员。但夜间救援时,消防斧所在位置不便于辨识。且被困人员若不能用消防斧自救,则很难及时告知外界自己被困的位置。

发明内容

[0003] 本实用新型的目的是克服消防斧位置夜间不易辨认和不能向外界发出求救的问题。

[0004] 为此,本实用新型提供了一种无线呼叫夜光消防斧,包括斧头和斧柄,所述斧柄尾部连接无线呼叫夜光消防斧,斧头与斧柄均喷涂夜光层。

[0005] 上述无线呼叫装置安装在斧柄尾部。

[0006] 上述斧柄和无线呼叫装置外壳以粘接方式连接。

[0007] 本实用新型的有益效果:提供一种夜光自发电警报消防斧,救援者在夜晚救援时可以快速找到消防斧的位置;同时被困人员无法用消防斧自救时,可以使用无线呼叫装置告诉搜救人员自己的位置,保证及时获救。

[0008] 以下将结合附图对本实用新型做进一步详细说明。

附图说明

[0009] 图1是夜光自发电警报消防斧结构示意图。

[0010] 1、斧头;2、斧柄;3、无线呼叫装置;4、夜光层。

具体实施方式

[0011] 为了克服现有的消防斧位置夜间不易辨认和不能向外界发出求救的缺陷,本实施例提供了一种图1所示的无线呼叫夜光消防斧,括斧头1和斧柄2,所述斧柄2尾部连接无线呼叫装置3,斧头1与斧柄2均喷涂夜光层5。

[0012] 上述无线呼叫装置3安装在斧柄2尾部且其外壳与斧柄采用以粘接方式连接。

[0013] 当救援人员在夜晚进行工作时,可以通过夜光层5的亮光,迅速确定消防斧的位置;被困人员无法用消防斧自救时,可以打开无线呼叫装置3,与外界联系,告知救援人员自己被困的位置。

[0014] 以上例举仅仅是对本实用新型的举例说明,并不构成对本实用新型的保护范围的限制,凡是与本实用新型相同或相似的设计均属于本发明的保护范围之内。

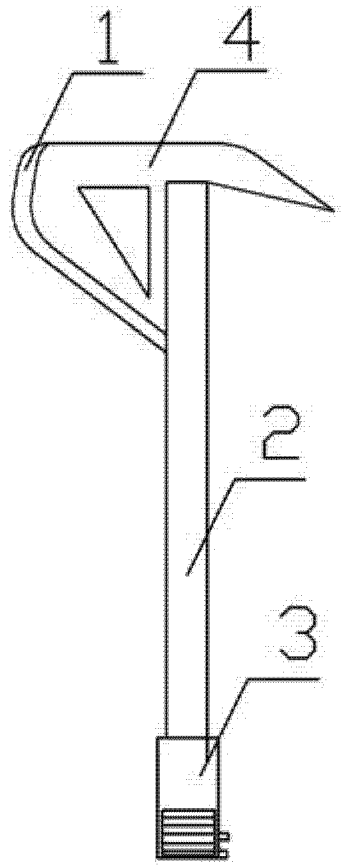


图 1