



(12) 实用新型专利

(10) 授权公告号 CN 202128200 U

(45) 授权公告日 2012. 02. 01

(21) 申请号 201120088144. 9

(22) 申请日 2011. 03. 29

(73) 专利权人 黄章溪

地址 523808 广东省东莞市松山湖东莞理工学院机械设计制造及其自动化 092 班

(72) 发明人 黄章溪 谢文省

(51) Int. Cl.

A47G 9/00 (2006. 01)

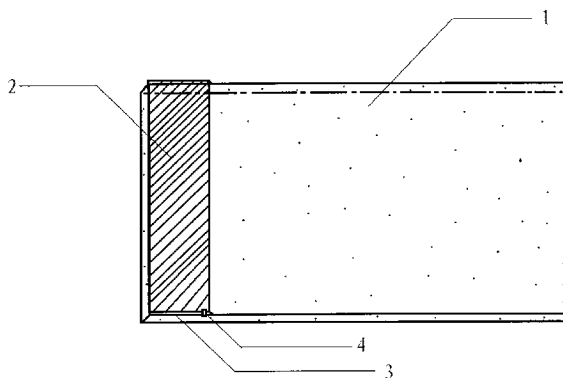
权利要求书 1 页 说明书 1 页 附图 2 页

(54) 实用新型名称

带拉链不冻脚棉被

(57) 摘要

本实用新型公开了一种带拉链不冻脚棉被, 其特征在于: 由棉被和暖脚布构成, 暖脚布约 20cm 宽, 其长约等于棉被的宽, 设在棉被的一端, 通过拉链与棉被三面相连, 棉被和暖脚布上都设有链齿, 棉被的链齿内侧边上还设有挡链层, 挡链层约 2cm 宽。天气寒冷时, 可以让脚趾头很快暖和起来, 而且不会因为辗转反侧而有冷空气进入让脚受凉, 从而可以一觉到天亮都暖和; 暖脚布可以随时拆装, 使用起来非常方便。



1. 一种带拉链不冻脚棉被,其特征在于:由棉被(1)和暖脚布(2)构成,暖脚布(2)设在棉被(1)的一端,通过拉链与棉被(1)三面相连,棉被(1)和暖脚布(2)上都设有链齿(3),棉被(1)的链齿(3)内侧边上还设有挡链层(5)。

带拉链不冻脚棉被

技术领域

[0001] 本实用新型涉及一种床上用品,更具体地说,是一种不让脚受冻的棉被。

背景技术

[0002] 在冬天的夜晚,人们睡觉时,棉被与床间的空隙常会进冷空气,特别是伸脚的方向,被子时常盖不严,一觉到天亮,脚趾头一直是冰冷的。这是并不是被子不暖和,而是传统棉被的设计出现问题,生活中急需一种不让脚受冻的棉被。

实用新型内容

[0003] 本实用新型的目的在于提供一种不让脚趾头受冻的不需要时可以变回传统棉被去的新型棉被。

[0004] 为实现上述目的,本实用新型采用了以下技术方案:

[0005] 一种带拉链不冻脚棉被,其特征在于:由棉被和暖脚布构成,暖脚布约 20cm 宽,其长约等于棉被的宽,设在棉被的一端,通过拉链与棉被三面相连,棉被和暖脚布上都设有链齿,棉被的链齿内侧边上还设有挡链层,挡链层约 2cm 宽。

[0006] 本实用新型具有以下有益效果:

[0007] (1) 天气寒冷时,可以让脚趾头很快暖和起来,而且不会因为辗转反侧而有冷空气进入让脚受凉,从而可以一觉到天亮都暖和;

[0008] (2) 暖脚布可以随时拆装,使用起来非常方便。

附图说明

[0009] 图 1 为本实用新型的结构示意图;

[0010] 图 2 为本实用新型的棉被图;

[0011] 图 3 为本实用新型的暖脚布图。

[0012] 其中,1- 棉被,2- 暖脚布,3- 链齿,4- 拉链头,5- 挡链层。

具体实施方式

[0013] 如图所示,一种带拉链不冻脚棉被,其特征在于:由棉被 1 和暖脚布 2 构成,暖脚布 2 约 20cm 宽,其长约等于棉被 1 的宽,设在棉被 1 的一端,通过拉链与棉被 1 三面相连,棉被 1 和暖脚布 2 上都设有链齿 3,棉被 1 的链齿 3 内侧边上还设有挡链层 5,挡链层 5 约 2cm 宽。

[0014] 在冬天的夜晚,人们可以把脚伸到脚棉被 1 和暖脚布 2 之间里,这样脚就会很快暖和起来,而且不会因为辗转反侧而有冷空气进入让脚受凉,从而可以一觉到天亮都暖和。暖脚布 2 可以通过拉链头 4 随时拆装,使用起来非常方便。挡链层 5 则使拆开暖脚布 2 后,使用起来不会让脚碰到链齿 3 而感到不舒服。

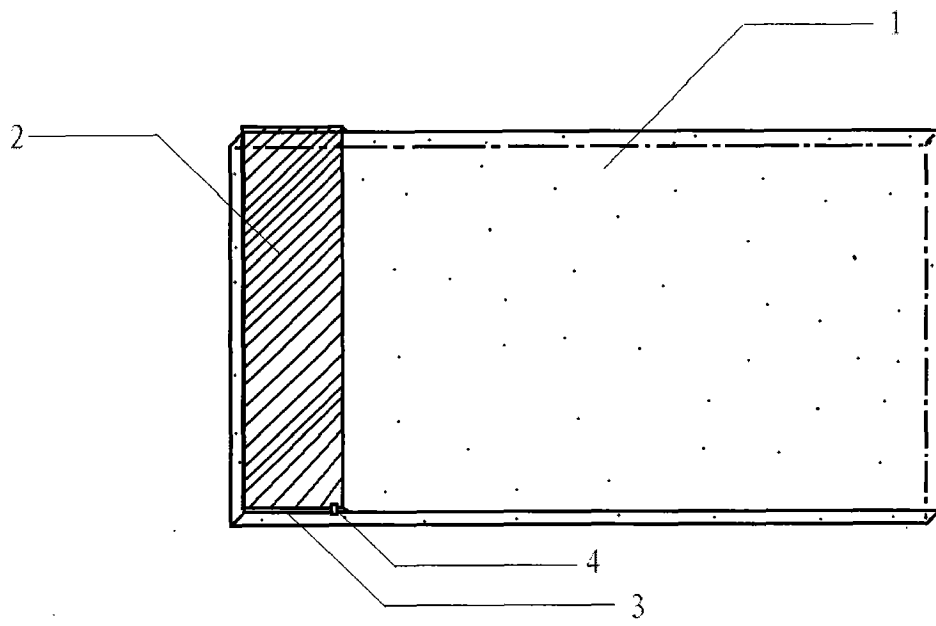


图 1

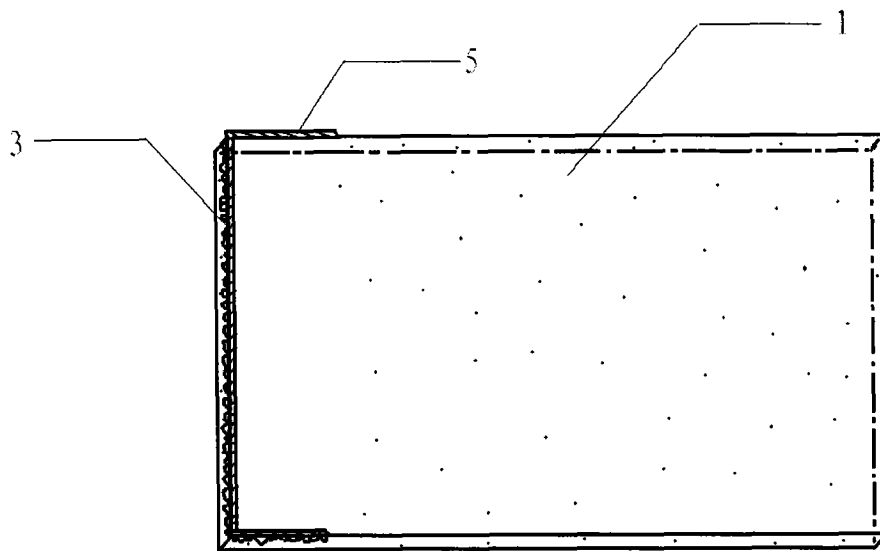


图 2

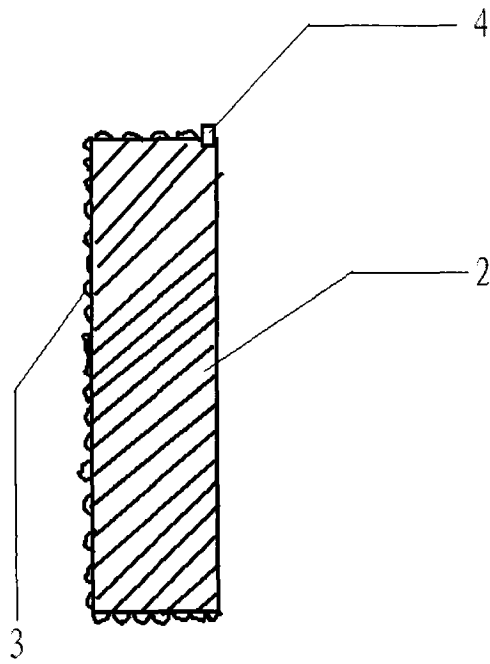


图 3