

[19] 中华人民共和国国家知识产权局

[51] Int. Cl.  
D06F 58/24 (2006.01)



## [12] 实用新型专利说明书

专利号 ZL 200820220706.9

[45] 授权公告日 2009年9月9日

[11] 授权公告号 CN 201305774Y

[22] 申请日 2008.10.30

[21] 申请号 200820220706.9

[73] 专利权人 河南新科隆电器有限公司

地址 453000 河南省新乡市化工路中段河南  
新科隆电器有限公司

[72] 发明人 杨建光 袁 焱 王素琴

[74] 专利代理机构 新乡市平原专利有限责任公司  
代理人 申玉玺

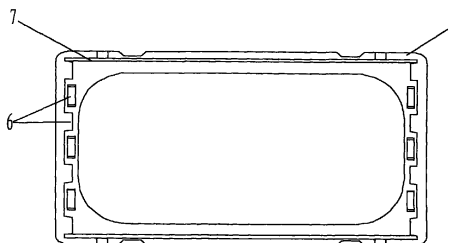
权利要求书 1 页 说明书 2 页 附图 2 页

### [54] 实用新型名称

一种干衣机冷凝器上的密封件

### [57] 摘要

本实用新型公开了一种干衣机冷凝器上的密封件，本实用新型的任务是提出一种不易泄露易装配，密封效果好的一种干衣机冷凝器上的密封件。本实用新型的任务是这样完成的，一种干衣机冷凝器上的密封件，它包括冷凝器芯体，U型槽，冷凝器密封件上铸压有倒锥形凸耳，其密封件的内侧呈倒角。本实用新型具有以下效果：把现有的面密封改为线性密封，杜绝了泄露，易装配，在高温状态下不变性。



1、一种干衣机冷凝器上的密封件，它包括冷凝器芯体，U型槽，其特征在于：冷凝器密封件上铸压有倒锥形凸耳，其密封件的内侧呈倒角。

## 一种干衣机冷凝器上的密封件

### 技术领域：

本实用新型涉及一种密封件，特别适用于干衣机上冷凝器与冷凝体芯体二者密封时使用。

### 背景技术：

现有的密封件内侧压注有多个正方体凸耳，把密封件的正方体凸耳装在冷凝器芯体的U型槽内侧，二者之间扣合在一起，这种面接触的密封在压力作用下易出现泄露点，装配时阻力较大。（参见图1）

### 发明内容：

本实用新型的任务是提出一种不易泄露易装配，密封效果好的一种干衣机冷凝器上的密封件。本实用新型的任务是这样完成的，一种干衣机冷凝器上的密封件，它包括冷凝器芯体，U型槽，其特征在于：冷凝器密封件上铸压有倒锥形凸耳，其密封件的内侧呈倒角。本实用新型具有以下效果：把现有的面密封改为线性密封，杜绝了泄露，易装配，在高温状态下不变性。

### 附图说明：

图1是现有技术冷凝器密封件的结构示意图，

图2是现有技术装配图，

图3是本实用新型冷凝器密封件的结构示意图，

图4是本实用新型装配图。

### 图面说明：

1、冷凝器密封件，2、正四方形凸耳，3、直角，4、U型槽，5、冷凝器芯体，6、锥形凸耳，7、倒角。

### 具体实施方式：

结合以上附图详细描述实施例，冷凝器密封件1上铸压有锥形凸耳6，把现有的正四方形凸耳2改制成锥形凸耳6，把现有的冷凝器密封件1上的内侧直角3改制成倒角7，装配时把冷凝器密封件1是通过其上的锥形

---

凸耳 6 装在冷凝器芯体 5 的 U 型槽 4 里而扣合在一起的，这种改进后便于装配，把现有的面接触改成了线性接触，杜绝了泄漏，在压力的作用下不会出现泄漏。

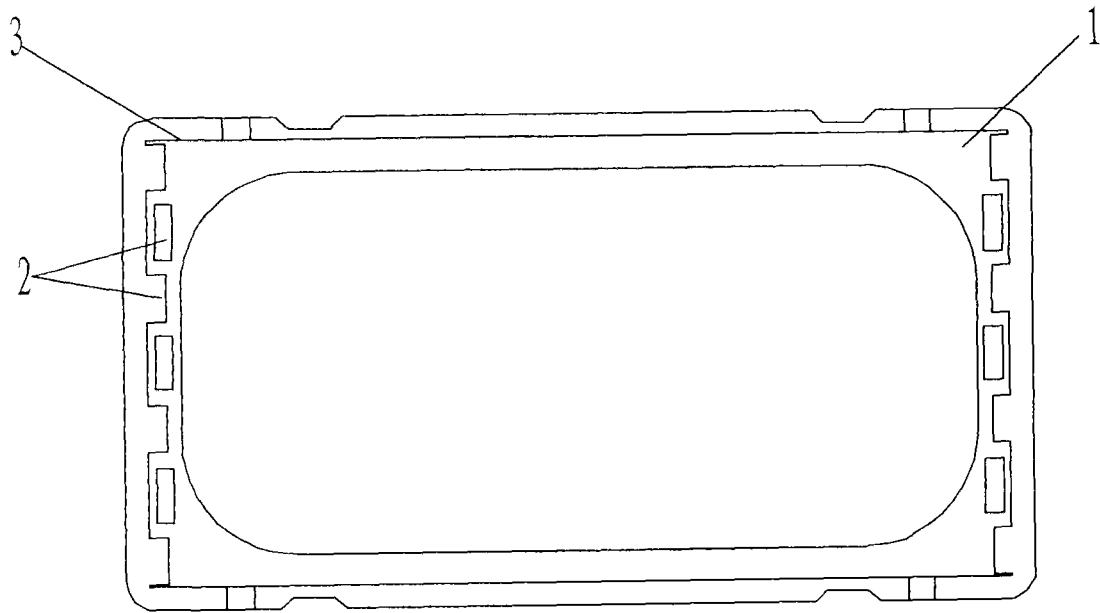


图 1

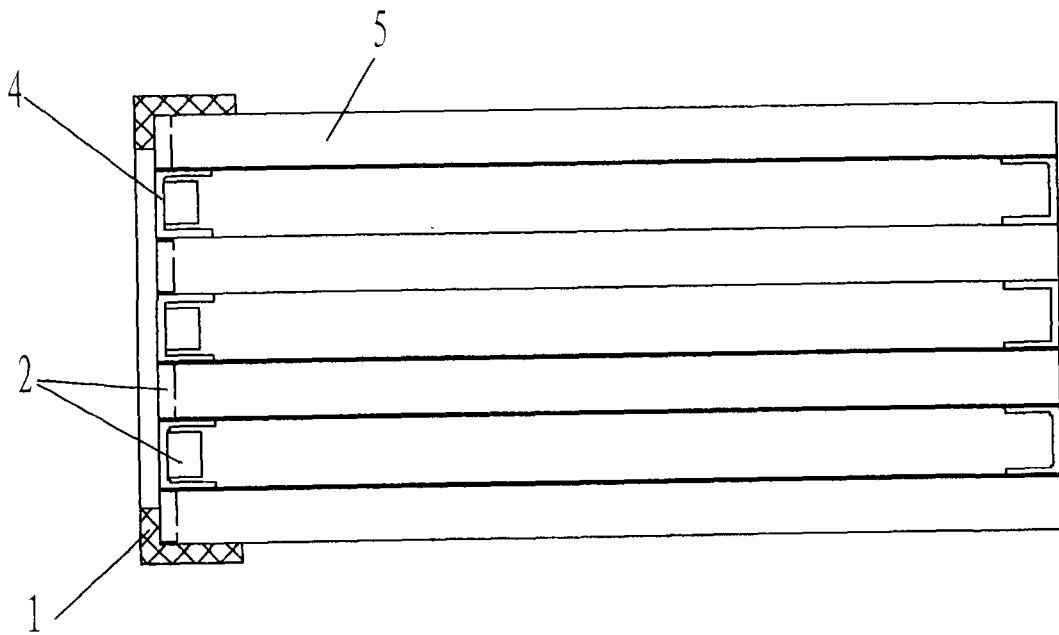


图 2

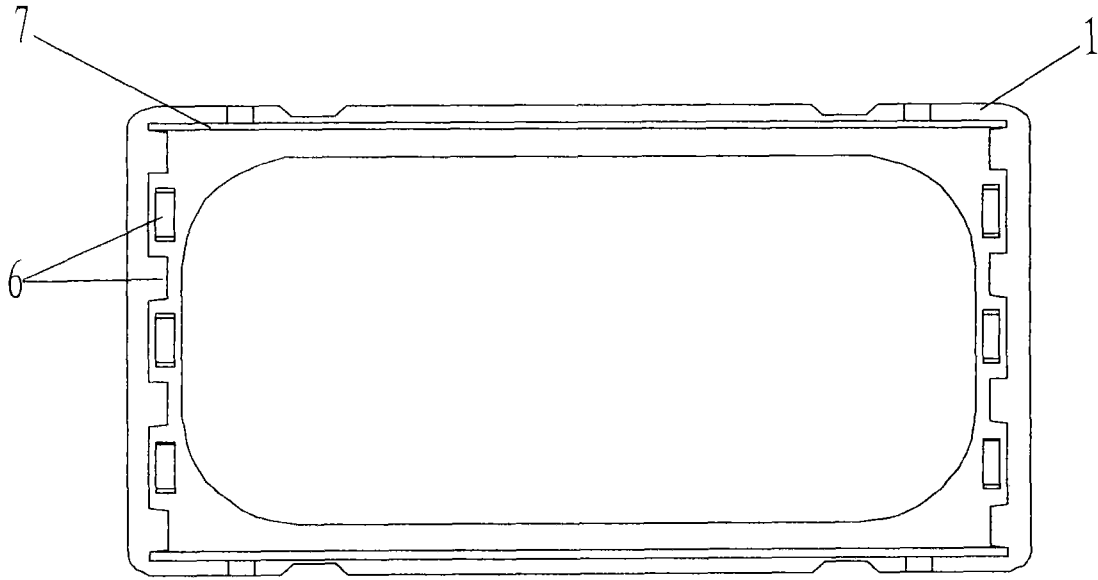


图 3

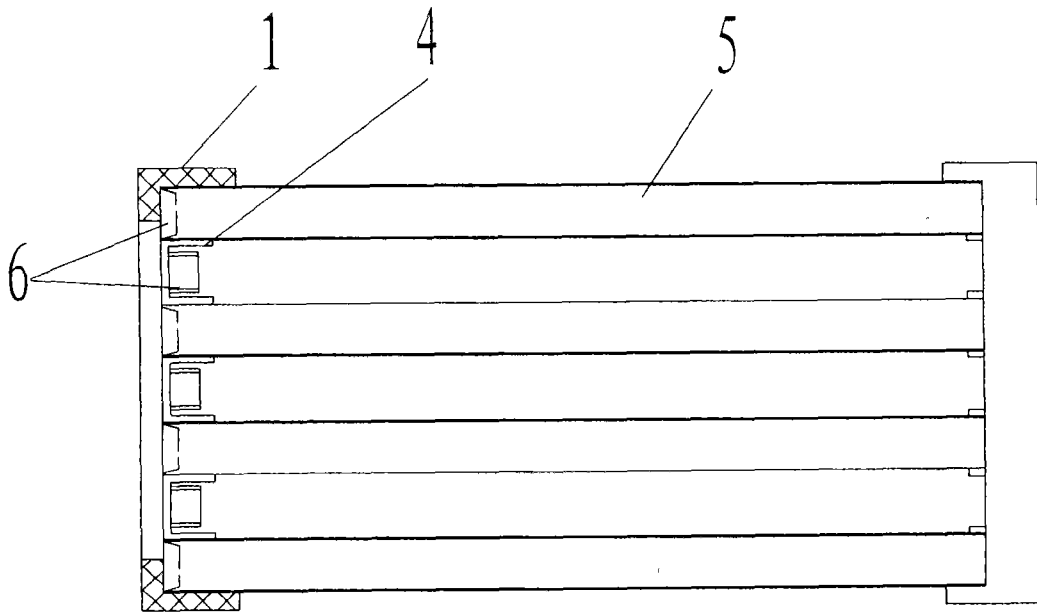


图 4