



(12)实用新型专利

(10)授权公告号 CN 205804545 U

(45)授权公告日 2016.12.14

(21)申请号 201620789365.1

(22)申请日 2016.07.25

(73)专利权人 江苏建筑职业技术学院

地址 221116 江苏省徐州市泉山区学苑路
26号

(72)发明人 张文远 罗雷 王沐坤 王文静
郭瑞红 徐帅

(74)专利代理机构 北京科亿知识产权代理事务
所(普通合伙) 11350

代理人 汤东风

(51)Int.Cl.

E03D 11/13(2006.01)

E03D 5/00(2006.01)

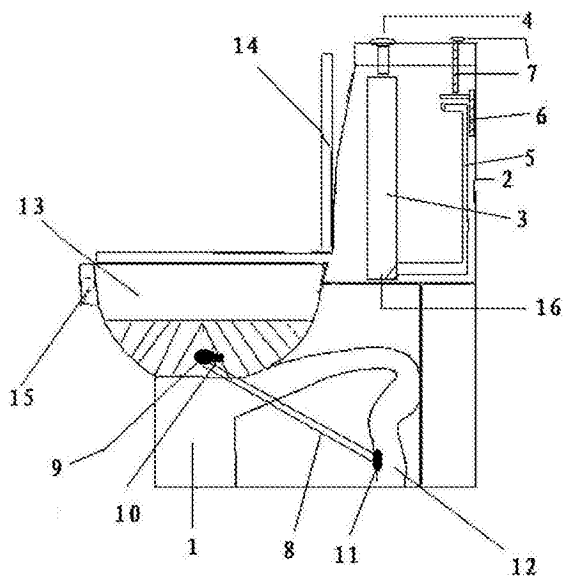
权利要求书1页 说明书3页 附图1页

(54)实用新型名称

一种防沾粘防喷溅马桶

(57)摘要

一种防沾粘防喷溅马桶,包括支撑体、固定在支撑体上的马桶座及水箱,水箱与马桶座连接处设置有冲水口,冲水管的一端延伸至冲水口,另一端向上延伸至储水线以上,并固定于水箱后壁弹簧式滑槽结构的横合金片的下沿,弹簧式滑槽结构的横合金片的上沿与弹簧式按压结构连接,马桶座底部连接排泄引道,马桶座底部内侧设有引水口,引水口通过设置在马桶座外侧壁的角度开关与引水管的一端连接,引水管的另一端通过密封阀连接排泄引道,按压弹簧式按压结构推动弹簧式滑槽结构的横合金片向下移动,使水通过浸入水中的冲水管从冲水口沿马桶座内壁上沿流下,润滑马桶内壁,打开角阀开关,使水通过引水管流入排泄引道,避免排泄物直接落入水中溅起污水。



CN 205804545 U

1. 一种防沾粘防喷溅马桶,包括支撑体(1),支撑体(1)上固定有马桶座(13),马桶座(13)连接有马桶盖(14),马桶座(13)后方设置有水箱(2),水箱(2)中安装有水箱配件(3),水箱配件(3)上连接有水箱按钮(4),水箱(2)与马桶座(13)连接处设置有冲水口(16),其特征在于,冲水管(5)的一端延伸至冲水口(16),冲水管(5)的另一端沿水箱(2)后壁向上延伸至储水线以上,并固定于水箱(2)后壁弹簧式滑槽结构(6)的横合金片的下沿,弹簧式滑槽结构(6)的横合金片的上沿与弹簧式按压结构(7)连接;

所述马桶座(13)底部连接排泄引道(12),马桶座(13)底部内侧设有引水口(9),引水口(9)通过设置在马桶座(13)外侧壁的角阀开关(10)与引水管(8)的一端连接,引水管(8)的另一端通过密封阀(11)连接排泄引道(12)。

2. 根据权利要求1所述的一种防沾粘防喷溅马桶,其特征在于,所述排泄引道(12)为弯管。

3. 根据权利要求1所述的一种防沾粘防喷溅马桶,其特征在于,所述引水管(8)为直管。

4. 根据权利要求1所述的一种防沾粘防喷溅马桶,其特征在于,所述引水管(8)和冲水管(5)均采用软管。

5. 根据权利要求1所述的一种防沾粘防喷溅马桶,其特征在于,所述引水口(9)采用滤网式结构。

6. 根据权利要求1所述的一种防沾粘防喷溅马桶,其特征在于,所述弹簧式按压结构(7)固定在水箱(2)的上盖。

7. 根据权利要求1所述的一种防沾粘防喷溅马桶,其特征在于,所述马桶座(13)前方设有纸垫箱(15),纸垫箱(15)与马桶座(13)外侧壁连接固定的表面为与马桶座(13)的外侧壁曲面相适应的曲面结构。

8. 根据权利要求1或7所述的一种防沾粘防喷溅马桶,其特征在于,所述马桶座(13)的侧壁为曲面结构。

9. 根据权利要求1所述的一种防沾粘防喷溅马桶,其特征在于,所述支撑体(1)的高度为40cm。

一种防沾粘防喷溅马桶

技术领域

[0001] 本实用新型属于日常生活用品领域,特别涉及一种防沾粘防喷溅马桶。

背景技术

[0002] 在公共场所使用公共厕所的人口数量众多,人口流动性大,导致了公共场所的马桶多人重复使用的情况,造成了极大的卫生安全隐患,甚至有传播病菌的潜在危害。目前,通常采用在马桶内加以泡沫状物质来预防排泄物直接落入水中而造成的水溅到臀部皮肤上的问题,但是这样的做法费时、费力、浪费成本,也并没有真正解决实际问题,目前还没有一种采用简单方式防止排泄物沾粘内壁的马桶,也没有能够有效预防马桶内的水溅到臀部皮肤上的马桶。

发明内容

[0003] 为了克服上述现有技术的不足,本实用新型的目的在于提出一种防沾粘防喷溅马桶,能够防止排泄物沾粘在干燥的马桶内壁,并解决了排泄物直接落入水中而使污水溅到臀部皮肤的问题,具有结构简单、操作方便、成本低、安全卫生的特点。

[0004] 为了实现上述目的,本实用新型采用的技术方案是:

[0005] 一种防沾粘防喷溅马桶,包括支撑体1,支撑体1上固定有马桶座13,马桶座13连接有马桶盖14,马桶座13后方设置有水箱2,水箱2中安装有水箱配件3,水箱配件3上连接有水箱按钮4,水箱2与马桶座13连接处设置有冲水口16,冲水管5的一端延伸至冲水口16,冲水管5的另一端沿水箱2后壁向上延伸至储水线以上,并固定于水箱2后壁弹簧式滑槽结构6的横合金片的下沿,弹簧式滑槽结构6的横合金片的上沿与弹簧式按压结构7连接;

[0006] 所述马桶座13底部连接排泄引道12,马桶座13底部内侧设有引水口9,引水口9通过设置在马桶座13外侧壁的角阀开关10与引水管8的一端连接,引水管8的另一端通过密封阀11连接排泄引道12。

[0007] 所述排泄引道12为弯管。

[0008] 所述引水管8为直管。

[0009] 所述引水管8和冲水管5均采用软管。

[0010] 所述引水口9采用滤网式结构。

[0011] 所述弹簧式按压结构7固定在水箱2的上盖。

[0012] 所述马桶座13前方设有纸垫箱15,纸垫箱15与马桶座13外侧壁连接固定的表面为与马桶座13的外侧壁曲面相适应的曲面结构。

[0013] 所述马桶座13的侧壁为曲面结构。

[0014] 所述支撑体1的高度为40cm。

[0015] 由于本实用新型采用将冲水管的一端固定于水箱后壁弹簧式滑槽结构的横合金片的下沿,弹簧式滑槽结构的横合金片的上沿与弹簧式按压结构连接,从而可使水通过冲水管进入马桶座内并沿其壁流下,达到润滑马桶座内壁的效果,防止排泄物沾粘在干燥的

马桶内壁;装置采用将引水口通过角阀开关与引水管的一端连接,引水管的另一端通过密封阀门连接排泄引道,能够使水通过引水管流入排泄引道,避免排泄物直接落入水中溅起污水,关闭角阀开关还能够达到阻隔异味的效果。

[0016] 引水口采用滤网式结构,可防止异物进入引水管;通过在马桶座前方设有纸垫箱,纸垫箱可放置一次性的纸垫卷,方便使用者将纸垫抽出放置在马桶座上使用,干净卫生,避免了交叉感染的潜在危害,具有结构简单、操作方便、成本低的特点。

附图说明

[0017] 图1为本实用新型的整体结构示意图。

[0018] 图中:1、支撑体;2、水箱;3、水箱配件;4、水箱按钮;5、冲水管;6、弹簧式滑槽结构;7、弹簧式按压结构;8、引水管;9、引水口;10、角阀开关;11、密封阀;12、排泄引道;13、马桶座;14、马桶盖;15、纸垫箱;16、冲水口。

具体实施方式

[0019] 下面结合附图对本实用新型作进一步详细说明。

[0020] 参见图1,一种防沾粘防喷溅马桶,包括支撑体1,所述支撑体1的高度设置为40cm,支撑体1上固定有马桶座13,马桶座13连接有马桶盖14,马桶座13后方设置有水箱2,水箱2中安装有水箱配件3,水箱配件3上连接有水箱按钮4,水箱2与马桶座13连接处设置有冲水口16,冲水管5的一端延伸至冲水口16,冲水管5的另一端沿水箱2后壁向上延伸至水箱储水线以上,并固定于水箱2后壁弹簧式滑槽结构6的横合金片的下沿,弹簧式滑槽结构6的横合金片的上沿与弹簧式按压结构7连接,弹簧式按压结构7固定在水箱2的上盖。所述冲水管5采用软管。

[0021] 所述马桶座13的侧壁为曲面结构,马桶座13底部连接排泄引道12,所述排泄引道12为弯管,马桶座13底部内侧设有滤网式结构的引水口9,可防止异物进入引水管,滤网式结构的引水口9通过设置在马桶座13外侧壁的角阀开关10与引水管8的一端连接,引水管8的另一端通过密封阀11连接排泄引道12,打开角阀开关10可引水至排泄引道12,关闭角阀开关10能够达到阻隔异味的效果。所述引水管8为直管,引水管8采用软管。

[0022] 所述马桶座13前方设有纸垫箱15,纸垫箱15与马桶座13外侧壁连接固定的表面为与马桶座13的外侧壁曲面相适应的曲面结构,纸垫箱15内放置有一次性的纸垫卷曲而成的纸垫卷,当使用者需要使用时,将纸垫抽拉出来放置在马桶座13上即可。

[0023] 本实用新型的工作原理是:

[0024] 如厕前,按压弹簧式按压结构7,弹簧式按压结构7向下推动弹簧式滑槽结构6的横合金片向下移动,使冲水管5浸入水中,从而使水沿冲水管5通过冲水口16沿马桶座13内壁上沿流下,达到润滑马桶内壁的目的,使排泄物不易沾粘。在马桶座13内壁润滑后,松开弹簧式按压结构7,弹簧式滑槽结构6的横合金片带动冲水管5自动弹起至水面以上。打开引水管8的角阀开关10,使马桶座13底部存蓄的水通过引水管8流入排泄引道12,之后如厕,能够避免排泄物直接落入水中溅起污水;引水后,关闭角阀开关10,达到阻隔异味的效果。

[0025] 以上所述,仅为本发明的具体实施方式,但本发明的保护范围并不局限于此,任何不经过创造性劳动想到的变化或替换,都应涵盖在本发明的保护范围之内。因此,本发明的

保护范围应该以权利要求书所限定的保护范围为准。

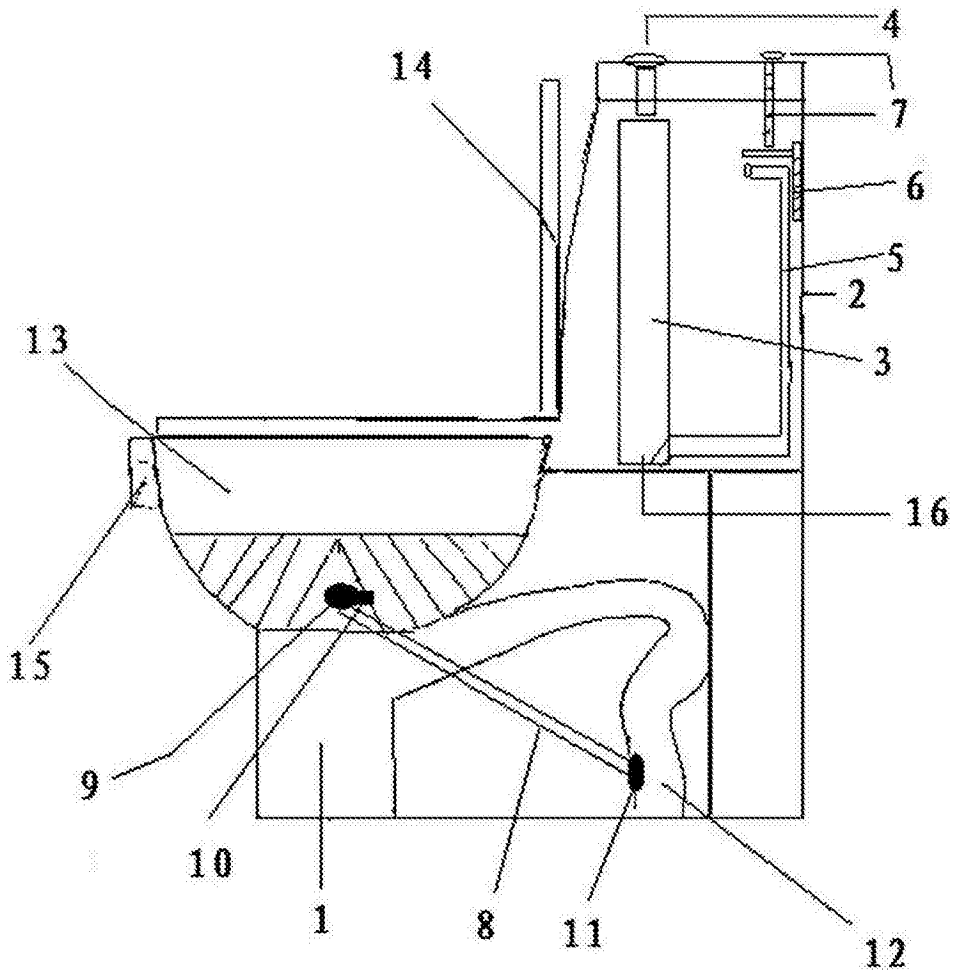


图1