



(12)发明专利申请

(10)申请公布号 CN 110558794 A

(43)申请公布日 2019.12.13

(21)申请号 201910740335.X

(22)申请日 2019.08.12

(71)申请人 一牛有限公司

地址 韩国首尔市江南区德黑兰路306,凯特大厦6层

(72)发明人 金滌镇 金桢洙 徐秉爰 文润锡 尹世永

(74)专利代理机构 上海汉声知识产权代理有限公司 31236

代理人 庄文莉

(51)Int.Cl.

A47G 9/10(2006.01)

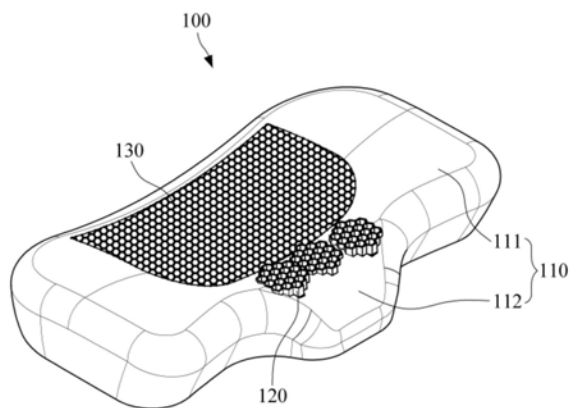
权利要求书1页 说明书7页 附图6页

(54)发明名称

功能性枕头

(57)摘要

本发明提供了一种功能性枕头。功能性枕头包括枕头本体及颈椎用缓冲材料。枕头本体以用户躺下时为基准其上部形成有分别支撑用户头部和颈椎的头部支撑部和颈椎支撑部。颈椎用缓冲材料在颈椎支撑部的上部沿颈椎支撑部的左右方向按预定间隔分别以插入方式结合并由粘弹性材质构成并具有多个通孔。



1. 一种功能性枕头,其特征在於,包括以用户躺下时为基准其上部形成有分别支撑用户头部和颈椎的头部支撑部和颈椎支撑部的枕头本体;及

在所述颈椎支撑部的上部沿所述颈椎支撑部的左右方向按预定间隔分别以插入方式结合并由粘弹性材质构成并具有多个通孔的颈椎用缓冲材料。

2. 根据权利要求1所述的功能性枕头,其特征在於,所述各个颈椎用缓冲材料,包括由下侧隔板分隔形成从而使下侧通孔分别以正六角形横断面上下贯通的下侧缓冲部;

由上侧隔板分隔形成从而使上侧通孔分别以正六角形横断面上下贯通,并且被叠加到所述下侧缓冲部上使所述上侧通孔的各个中心与所述下侧通孔的各个中心对应的上侧缓冲部;及

形成在所述上侧通孔和所述下侧通孔的每一个临界部分的加固肋。

3. 根据权利要求1所述的功能性枕头,其特征在於,所述颈椎用缓冲材料以10mm~20mm间隔排列。

4. 根据权利要求1所述的功能性枕头,其特征在於,还包括头部用缓冲材料,所述头部用缓冲材料以插入方式结合到所述头部支撑部的上部,由粘弹性材质构成并具有多个通孔。

5. 根据权利要求4所述的功能性枕头,其特征在於,所述头部用缓冲材料,包括

由下侧隔板分隔形成从而使下侧通孔分别以正六角形横断面上下贯通的下侧缓冲部;

由上侧隔板分隔形成从而使上侧通孔分别以正六角形横断面上下贯通,并且被叠加到所述下侧缓冲部上使所述上侧通孔的各个中心与所述下侧通孔的各个中心对应的上侧缓冲部;及

形成在所述上侧通孔和下侧通孔的每一个临界部分的加固肋。

## 功能性枕头

### 技术领域

[0001] 本发明涉及为了睡眠或休息躺下来时枕在头部的枕头,具体地,涉及一种功能性枕头。

### 背景技术

[0002] 通常来说,人类寿命的大约1/3时间用于睡眠,以进行生理活动来缓解一天的疲劳,并储存能量用于第二天的活动。

[0003] 为此,确保充分的睡眠时间很有必要,但在允许的睡眠时间内是否熟睡也非常重要。根据研究结果已证实,对于熟睡枕头起到很重要的作用。

[0004] 家庭常用的枕头,一般采用在针织物枕芯套里填充棉花等缓冲材料并密封及外部用枕头套包裹的结构,使头部的后方在被缓冲材料支撑的状态下进行休息或睡眠。

[0005] 另外,颈部的颈椎为了支撑头部的重量,以及缓解并分散行走或跑步时的冲击力,以C字型曲线构成。但,若使用前述结构的枕头,睡眠时无法正确支撑颈椎,颈椎不能维持C字型曲线状态,并反方向弯曲展开成一字形,这成为颈椎间盘突出、腰椎间盘突出或肩部堵塞的原因。同时,使经过颈椎的神经及微血管受到压迫,新陈代谢受到影响,导致无法熟睡。为了解决这一问题,现已提出了各种结构的枕头。

### 发明内容

[0006] 针对现有技术中的缺陷,本发明的目的是提供一种功能性枕头。

[0007] 根据本发明提供的功能性枕头,包括枕头本体及颈椎用缓冲材料。枕头本体以用户躺下时为基准其上部形成有分别支撑用户头部和颈椎的头部支撑部和颈椎支撑部。颈椎用缓冲材料在颈椎支撑部的上部沿颈椎支撑部的左右方向按预定间隔分别以插入方式结合并由粘弹性材质构成并具有多个通孔。

[0008] 这里,缓冲材料可以以10mm~20mm间隔排列。各个颈椎用缓冲材料可以包括下侧缓冲部和上侧缓冲部及加固肋。下侧缓冲部由下侧隔板分隔形成从而使下侧通孔分别以正六角形横断面上下贯通。上侧缓冲部由上侧隔板分隔形成从而使上侧通孔分别以正六角形横断面上下贯通,并且被叠加到下侧缓冲部上使上侧通孔的各个中心与下侧通孔的各个中心对应。加固肋形成在上侧通孔和下侧通孔的每一个临界部分。

[0009] 功能性枕头还可以包括头部用缓冲材料,所述头部用缓冲材料以插入方式结合到头部支撑部的上部,由粘弹性材质构成并具有多个通孔。这里,头部用缓冲材料可以包括下侧缓冲部和上侧缓冲部及加固肋。下侧缓冲部由下侧隔板分隔形成从而使下侧通孔分别以正六角形横断面上下贯通。上侧缓冲部由上侧隔板分隔形成从而使上侧通孔分别以正六角形横断面上下贯通,并且被叠加到下侧缓冲部上使上侧通孔的各个中心与下侧通孔的各个中心对应。加固肋形成在上侧通孔和下侧通孔的每一个临界部分。

[0010] 与现有技术相比,本发明具有如下的有益效果:

[0011] 1、根据本发明,所述功能性枕头可以使颈椎在睡眠中维持C字型曲线,同时由于分

散压力可减少对皮肤的刺激从而提供舒适感,由于通气性好可维持温度湿度从而带来宜人的睡眠。另外,根据本发明,所述功能性枕头随着睡眠中的身体移动还可提供按摩功能。

### 附图说明

[0012] 通过阅读参照以下附图对非限制性实施例所作的详细描述,本发明的其它特征、目的和优点将会变得更明显:

[0013] 图1是根据本发明的一个实施例的功能性枕头透视图。

[0014] 图2是图1的分解透视图。

[0015] 图3是图2的正视图。

[0016] 图4是图2中将颈椎用缓冲材料取出并图示的透视图。

[0017] 图5是图4的正视图。

[0018] 图6是沿着图5的A-A方向截取的断面图。

[0019] 图7是图2中将头部用缓冲材料取出并图示的透视图。

[0020] 图8是对图7中的B领域的断面图。

[0021] 图9是图示容纳枕头本体的枕头套的透视图。

[0022] 图中示出:

[0023] 枕头本体 110

[0024] 头部支撑部 111

[0025] 头部支撑部用插入槽 111a

[0026] 颈椎支撑部 112

[0027] 颈椎支撑部用插入槽 112a

[0028] 颈椎用缓冲材料 120

[0029] 头部用缓冲材料 130

[0030] 枕头套 140

### 具体实施方式

[0031] 下面结合具体实施例对本发明进行详细说明。以下实施例将有助于本领域的技术人员进一步理解本发明,但不以任何形式限制本发明。应当指出的是,对本领域的普通技术人员来说,在不脱离本发明构思的前提下,还可以做出若干变化和改进。这些都属于本发明的保护范围。

[0032] 图1是根据本发明的一个实施例的功能性枕头透视图。图2是对图1的分解透视图。图3是对图2的平面图。图4是,对于图2,将颈椎用缓冲材料取出并图示的透视图。图5是对图4的平面图。图6是沿着图5的A-A截取的断面图。

[0033] 参照图1至图6,根据本发明的一个实施例的功能性枕头100,包括枕头本体110及颈椎用缓冲材料120。

[0034] 枕头本体110以用户躺下时为基准其上部形成有分别支撑用户头部和颈椎的头部支撑部111和颈椎支撑部112。枕头本体110的下部可以是扁平的。

[0035] 头部支撑部111可以以中间部分左右凹陷的曲面形态形成。头部支撑部111可以以从用户头部向颈部逐渐增高的形态形成。头部支撑部111可沿着上侧边缘进行圆弧处理。

[0036] 颈椎支撑部112可以使颈椎在睡眠中维持C字型曲线,可以通过正确的睡眠姿势使用户熟睡。平均成人男女的颈椎的直线长度为107.5mm,呈20度角,颈椎支撑部112可以以能够维持颈椎的C字型曲线的形态和大小形成。

[0037] 颈椎支撑部112可以从头部支撑部111延长形成以支撑用户的颈椎。即,颈椎支撑部112可以具有比头部支撑部111的左右宽度更小的左右宽度,从与用户颈部邻近的头部支撑部111的边缘中间延长形成。

[0038] 颈椎支撑部112可以以沿着连接用户头部和颈部的方向凸起的曲面形态形成。颈椎支撑部112可沿着上侧边缘进行圆弧处理。颈椎支撑部112和头部支撑部111可根据反映平均成人男女的头部和肩宽的形态和大小来设置。

[0039] 根据一个实施例,枕头本体110可以由记忆海绵组成。记忆海绵是美国太空署为了在发射飞船时缓冲对宇航员的冲击而发明的材料。记忆海绵被施加压力时具有缓慢地恢复原状的反弹力,枕头本体110可将头部和颈椎的压力通过记忆海绵整体适当地进行分散。根据另一个实施例,枕头本体110可由乳胶材质形成,将头部和颈椎的压力通过乳胶的反弹力整体适当地进行分散。

[0040] 颈椎用缓冲材料120在颈椎支撑部112的上部沿颈椎支撑部112的左右方向按预定间隔分别以插入方式结合。颈椎支撑部112的上部具有颈椎支撑部用插入槽112a用于将颈椎用缓冲材料120从上部分别插入。

[0041] 此时,颈椎支撑部用插入槽112a的底面以整体支撑颈椎用缓冲材料120的形态形成。颈椎支撑部用插入槽112a的内壁与颈椎用缓冲材料120的外壁以相同形态形成,以将颈椎用缓冲材料120通过插入方式结合到颈椎支撑部用插入槽112a。由此,颈椎用缓冲材料120的底部和外壁可以被颈椎支撑部用插入槽112a稳定地支撑。

[0042] 颈椎用缓冲材料120由粘弹性材质构成并具有多个通孔。即,颈椎用缓冲材料120同时具有粘性和弹性,并以通孔结构构成。因此,颈椎用缓冲材料120可以分散睡眠中施加到颈部的压力,以较低的临界压力不压迫皮肤和血管,可提供最佳的舒适感。另外,颈椎用缓冲材料120通过通孔结构的气泵效果和优异的通气性可将睡眠中颈部的体热和汗液有效发散,维持温度和湿度,带来宜人的睡眠。

[0043] 同时,颈椎用缓冲材料120可以对枕头本体110的颈椎支撑部112进行补充完善。即,枕头本体110由记忆海绵形成时,颈椎用缓冲材料120可以对强调粘性的枕头本体110的颈椎支撑部112进行补充完善,以固有的弹性提高支撑力及形状维持效果,帮助颈椎始终维持C字型曲线。

[0044] 枕头本体110由乳胶形成时,颈椎用缓冲材料120可以对强调粘性的枕头本体110的颈椎支撑部112进行补充完善,以固有的弹性减少接触面积并减少压力,降低对颈部皮肤的刺激,容易对应各种不同体形。

[0045] 前述结构的颈椎用缓冲材料120,以物理方式即通过插入而不是通过黏贴与颈椎支撑部112结合,因此可以对其进行变形以独立于颈椎支撑部112来支撑用户颈椎。由此,可以通过给颈椎用缓冲材料120赋予与周围颈椎支撑部112不同的异物感,随用户在睡眠中的移动提供按摩功能。

[0046] 为了提高按摩效果,颈椎用缓冲材料120,可以以颈椎支撑部112的最大高度为基准从颈椎支撑部用插入槽112a凸起2mm~8mm。颈椎用缓冲材料120的凸起高度越低,按摩效

果越小,颈椎用缓冲材料120的凸起高度越高,缓冲强度变高会产生不适感。

[0047] 另外,为了提高按摩效果,颈椎用缓冲材料120,可以以10mm~20mm间隔排列。这里,颈椎用缓冲材料120的间隔可以被定义为颈椎用缓冲材料120之间邻近部位的最短距离。颈椎用缓冲材料120之间的间隔太窄或太宽时,赋予与周围颈椎支撑部112不同的异物感的程度降低,按摩效果降低。

[0048] 当然,根据另一个实施例,颈椎用缓冲材料120的上部边缘可以被设定为与颈椎支撑部用插入槽112a的上部边缘具有相同的高度,颈椎用缓冲材料120可以无段差地插入结合到颈椎支撑部用插入槽112a。同时,颈椎用缓冲材料120的顶部可以被设定为与颈椎支撑部用插入槽112a的开口具有相同高度。

[0049] 颈椎用缓冲材料120,可以由3个构成,通过将压力分散向颈椎中间和左右侧提供缓冲感。左右侧的颈椎用缓冲材料120,可以以中间的颈椎用缓冲材料120为基准左右对称,中间的颈椎用缓冲材料120可以被设置为与左右侧的颈椎用缓冲材料120相比更接近头部支撑部111。当然,颈椎用缓冲材料120,也可以由2个或4个以上构成。

[0050] 例如,各个颈椎用缓冲材料120可以包括下侧缓冲部121和上侧缓冲部122及加固肋123。

[0051] 下侧缓冲部121由下侧隔板121b分隔形成从而使下侧通孔121a分别以正六角形横断面上下贯通。下侧通孔121a可以以正六角形排列。

[0052] 下侧隔板121b的厚度可以越往下越薄。下侧隔板121b的上端厚度可以被设定为1.65mm~1.7mm,下端厚度可以被设定为1.55mm~1.6mm。因此,下侧通孔121a往下逐渐扩大,从而当对下侧缓冲部121注射成型时,容易从模具中把成型的下侧缓冲部121取出来。下侧隔板121b的上端厚度与下端厚度差异过大时,强度会较弱。

[0053] 上侧缓冲部122由上侧隔板122b分隔形成从而使上侧通孔122a分别以正六角形横断面上下贯通。上侧通孔122a可以以正六角形排列。

[0054] 上侧隔板122b的厚度可以越往上越薄。上侧隔板122b的下端厚度可以被设定为1.65mm~1.7mm,上端厚度可以大约被设定为1.5mm。因此,上侧通孔122a往上逐渐扩大,从而当对上侧缓冲部122注射成型时,容易从模具中把成型的上侧缓冲部122取出来。另外,上侧隔板122b由于上端厚度比下端厚度窄,减少与用户颈椎接触的面积从而减少压力。上侧隔板122b的上端厚度与下端厚度差异过大时强度会较弱。

[0055] 上侧缓冲部122被叠加到下侧缓冲部121上使上侧通孔122a的各个中心与下侧通孔121a的各个中心对应。上侧缓冲部122与下侧缓冲部121可以一体成型。因此,颈椎用缓冲材料120可以由上侧通孔122a与下侧通孔121a构成2重蜂巢(honeycomb)结构,可在具有通气性的同时更有效地分散压力。

[0056] 上侧通孔122a与下侧通孔121a的大小在注射成型允许的范围内最小化,以使压力分散效果最大化。例如,各个上侧通孔122a与下侧通孔121a的最短宽度可以被设定为10mm~12mm,各个上侧通孔122a与下侧通孔121a最大深度可以被设定为12mm~14mm。

[0057] 加固肋123形成在上侧通孔122a和下侧通孔121a的每一个临界部分。加固肋123可以在对上侧缓冲部122注射成型时一起成型,形成在与下侧通孔121a连接的上侧通孔122a的临界周边。根据另一个实施例,加固肋123可以在对下侧缓冲部121注射成型时一起成型,形成在与上侧通孔122a连接的下侧通孔121a的临界周边。

[0058] 加固肋123以水平方向支撑上侧隔板122b和下侧隔板121b以加固颈椎用缓冲材料120。加固肋123可以由3个一字型肋在中心交叉连接的结构构成。加固肋123的6个端部可以分别与位于上侧隔板122b及下侧隔板121b的临界部位的6个角连接。

[0059] 即,加固肋123的3个一字型肋分别以水平方向并排排列在上侧隔板122b及下侧隔板121b上。因此,加固肋123可以提高水平方向上对上侧隔板122b及下侧隔板121b的支撑效果,增加颈椎用缓冲材料120的耐久性。加固肋123的各个肋的宽度可以被设定为大于上侧隔板122b及下侧隔板121b的厚度。加固肋123的厚度可以被设定为1.5mm。

[0060] 另外,用于制备颈椎用缓冲材料120的粘弹性材质的组合物可包括聚苯乙烯聚合物及聚丙烯共聚的共聚合物和油组成的混合物。聚苯乙烯聚合物是三嵌段(triblock)结构。聚苯乙烯聚合物可以是苯乙烯-(乙烯/丁烯)-苯乙烯嵌段共聚合物(SEBS, styrene-(ethylene/buthylene)-styrene Block Copolymer)或苯乙烯-乙炔-乙炔-丙烯嵌段共聚(SEEPS, Polystyrene-block-poly(ethylene-ethylene/propylene)-blockpolystyrene)。因此,聚苯乙烯聚合物及聚丙烯共聚的共聚合物可以是PP-SEBS。

[0061] 混合物可以包含30~40重量%的聚苯乙烯聚合物及聚丙烯共聚的共聚合物,60~70重量%的油。此时,油的含量低于60重量%时,硬度(Shore A)上升,控制分散的效果下降,收缩率很大,导致注射时顶出(ejecting)很难,若超过70重量%时,油与共聚合物的混合不太容易,不可能注射,即使完成注射,使用时发生喷油,因此应按照上述范围设定油含量。

[0062] 组合物可以基于由共聚合物和油组成的混合物100重量%,包含5~8重量%的添加剂。此时,添加剂的含量若低于5重量%,油和共聚合物无法混合,物性下降,若超过8重量%,硬度增加,因此应按照上述含量范围加入添加剂。添加剂用于去除喷油并提高耐热性,可使用干式二氧化硅或湿式二氧化硅。干式二氧化硅可使用气相二氧化硅(Fumed Silica)。

[0063] 组合物还可以根据需要包含热稳定剂以防止成型时由于加热产生热化。此时,组合物可以基于由共聚合物和油组成的混合物100重量%,包含0.3~0.7重量%的热稳定剂。

[0064] 热稳定剂可以由亚磷酸三苯酯、三-(2,6-二甲基苯基)亚磷酸、三-(单-及二-壬基苯基混合)亚磷酸等有机亚磷酸酯类组成或由苯基膦酸二甲酯等膦酸酯类组成或由磷酸三甲酯等磷酸酯类组成,或可以由其组合组成。

[0065] 组合物可以基于由共聚合物和油组成的混合物100重量%,包含0.5~5.0重量%的芳香油及0.05~10.0重量%的抗菌剂,可具有芳香疗愈和抗菌功能。

[0066] 芳香油的含量若低于0.5重量%,无法达到芳香疗愈的效果,若高于5.0重量%,降低组合物的物性。芳香油可以是来自薰衣草、葡萄柚、桉树、迷迭香、薄荷及依兰(YLANG-YLANG)组合的群中选择至少一种中提取。

[0067] 抗菌剂的含量若低于0.05重量%,抗菌活性值低于2,无法发挥抗菌效果,若高于10.0重量%,在制备过程中会有产生气泡、物性降低、无法成型或不可计量等问题。抗菌剂可以是有机抗菌剂或无机抗菌剂。有机抗菌剂可以是吡啶硫酮锌(Zinc bis:2-pyridinethiol-1-oxide)。

[0068] 另外,功能性枕头100还可以包括头部用缓冲材料130。头部用缓冲材料130以插入方式结合到头部支撑部111的上部,头部支撑部111的上部具有头部支撑部用插入槽111a用

于将头部用缓冲材料130从上部插入。

[0069] 此时,头部支撑部用插入槽111a的底面以头部用缓冲材料130左右凹入弯曲并整体支撑头部用缓冲材料130底部的形态形成。头部支撑部用插入槽111a的内壁与头部用缓冲材料130的外壁以相同形态形成,以将头部用缓冲材料130通过插入方式结合到头部支撑部用插入槽111a。由此,头部用缓冲材料130的底部和外壁可以被头部支撑部用插入槽111a稳定地支撑。

[0070] 头部用缓冲材料130的上部边缘可以被设定为与头部支撑部用插入槽111a的上部边缘具有相同的高度,头部用缓冲材料130可以无段差地插入结合到头部支撑部用插入槽111a。同时,头部用缓冲材料130的顶部可以被设定为与头部支撑部用插入槽111a的开口具有相同高度。根据另一个实施例,头部用缓冲材料130,可以以3mm~5mm的高度从头部支撑部用插入槽111a凸起。

[0071] 如图7及图8所示,头部用缓冲材料130由粘弹性材质构成并具有多个通孔。即,头部用缓冲材料130同时具有粘性和弹性,并以通孔结构构成。因此,头部用缓冲材料130可以分散睡眠中施加到颈部的压力,以较低的临界压力不压迫皮肤和微血管,可提供最佳的舒适感。另外,头部用缓冲材料130通过通孔结构的气泵效果和优异的通气性可将睡眠中颈部的体热和汗液有效发散,维持温度和湿度,带来宜人的睡眠。

[0072] 同时,头部用缓冲材料130可以对枕头本体110的头部支撑部111进行补充完善。即,枕头本体110由记忆海绵形成时,头部用缓冲材料130可以对强调粘性的枕头本体110的头部支撑部111进行补充完善,以固有的弹性提高支撑力及形状维持效果。

[0073] 枕头本体110由乳胶形成时,头部用缓冲材料130可以对强调粘性的枕头本体110的头部支撑部111进行补充完善,以固有的弹性减少接触面积并减少压力,降低对头部皮肤的刺激。

[0074] 头部用缓冲材料130可以包括下侧缓冲部131和上侧缓冲部132及加固肋133。头部用缓冲材料130除整体大小外可以与颈椎用缓冲材料120具有相同结构。

[0075] 即,头部用缓冲材料130的上侧缓冲部132及下侧缓冲部131,具有与颈椎用缓冲材料120的上侧缓冲部122及下侧缓冲部121相同的通孔断面结构。下侧缓冲部131由下侧隔板131b分隔形成从而使下侧通孔131a分别以正六角形横断面上下贯通。上侧缓冲部132由上侧隔板132b分隔形成从而使上侧通孔132a分别以正六角形横断面上下贯通。

[0076] 头部用缓冲材料130的加固肋133可以与颈椎用缓冲材料120的加固肋123具有相同结构。另外,头部用缓冲材料130可以与颈椎用缓冲材料120具有相同材质。

[0077] 如图9所示,颈椎用缓冲材料120和头部用缓冲材料130以插入到枕头本体110的颈椎支撑部用插入槽112a和头部支撑部用插入槽111a的状态被收纳到枕头套140中。枕头套140覆盖并保护枕头本体110、颈椎用缓冲材料120和头部用缓冲材料130,使颈椎用缓冲材料120和头部用缓冲材料130不会从插入到颈椎支撑部用插入槽112a和头部支撑部用插入槽111a的状态中脱离。

[0078] 枕头套140可以具有拉链,便于套住枕头本体110或被脱卸。枕头套140可以包括内套和外套。内套可以由具有防水性和通气性的织物,如水性清洁(aqua)织物等构成,覆盖枕头本体110、颈椎用缓冲材料120和头部用缓冲材料130。因此,内套可以避免汗水和体液直接接触到枕头本体110、颈椎用缓冲材料120和头部用缓冲材料130,保持通气,从而提供舒

适感。

[0079] 外套为了将通气性最大化,左、右侧面可以由网布形成以覆盖内套的左右侧面。另外,外套可以以提供温暖感的织物如丝绒(velour)织物等形成,以覆盖内套的左右侧面以外的部分。

[0080] 以上对本发明的具体实施例进行了描述。需要理解的是,本发明并不局限于上述特定实施方式,本领域技术人员可以在权利要求的范围内做出各种变化或修改,这并不影响本发明的实质内容。在不冲突的情况下,本申请的实施例和实施例中的特征可以任意相互组合。

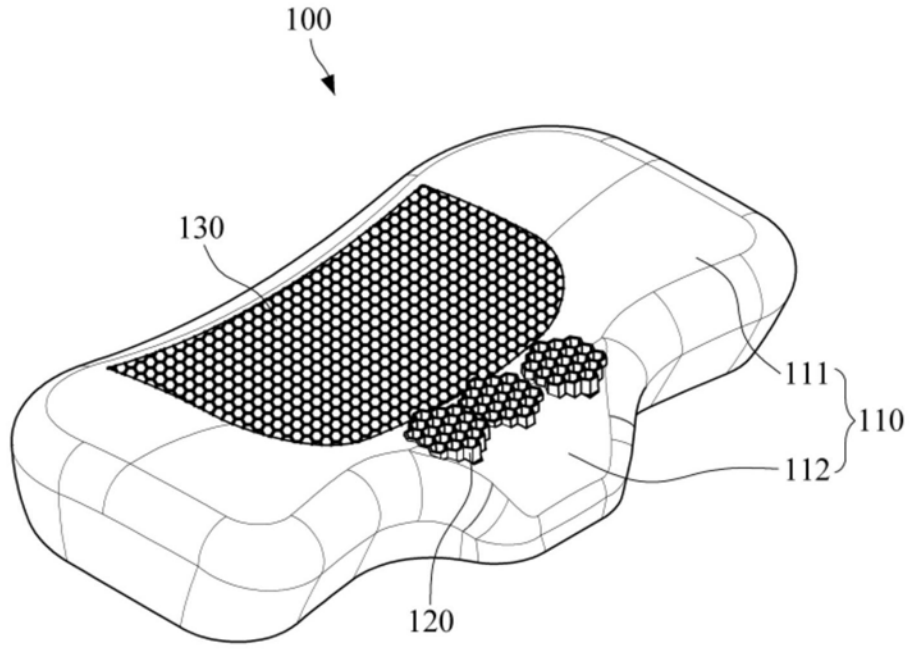


图1

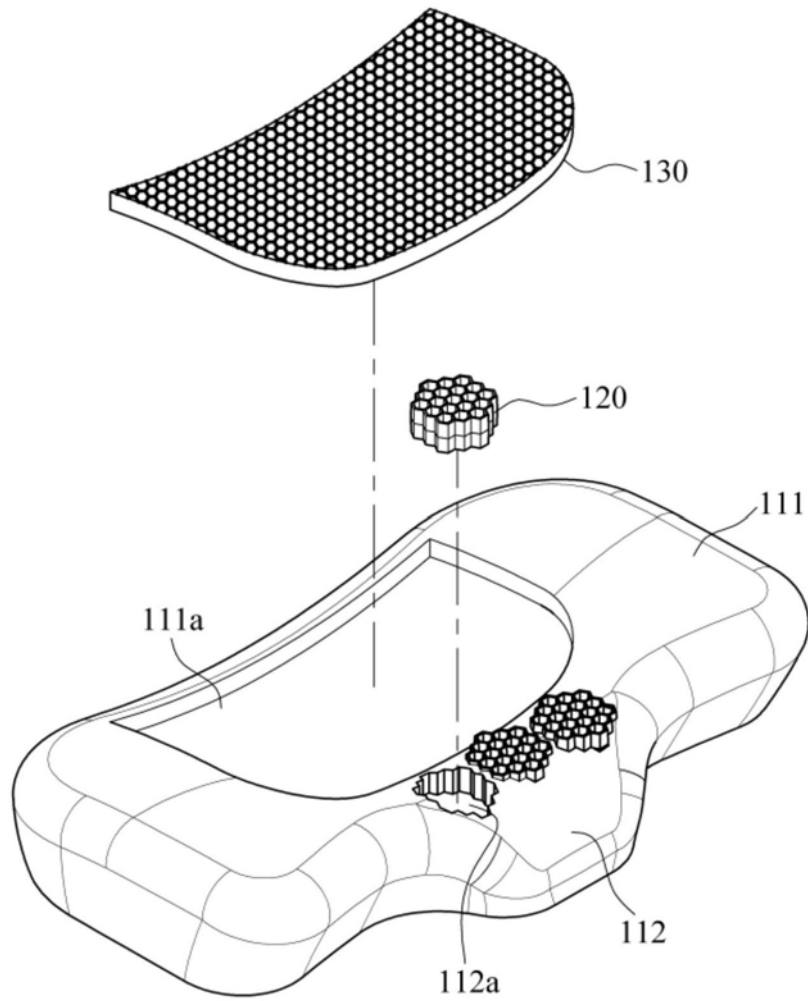


图2

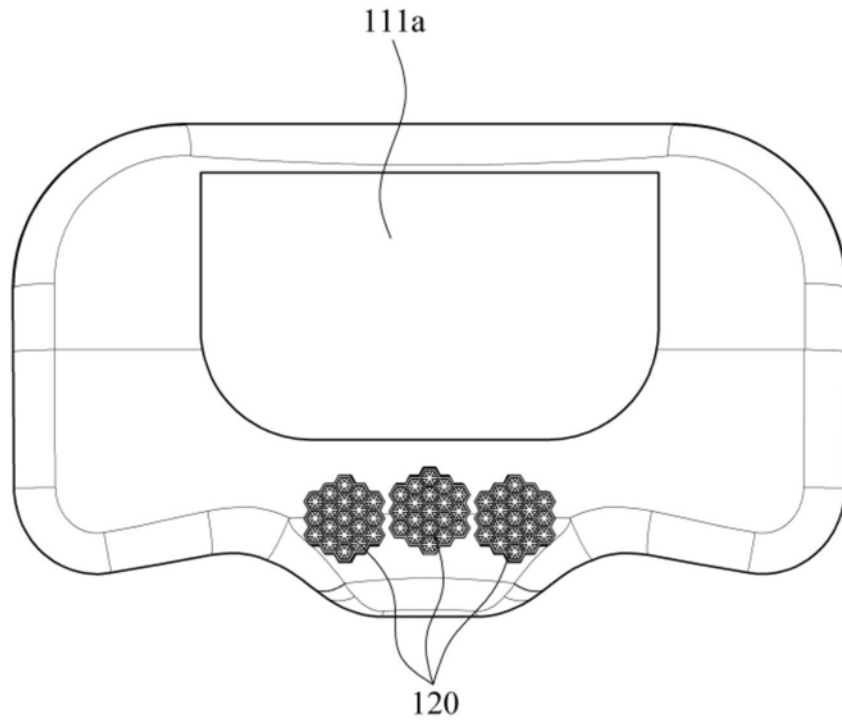


图3

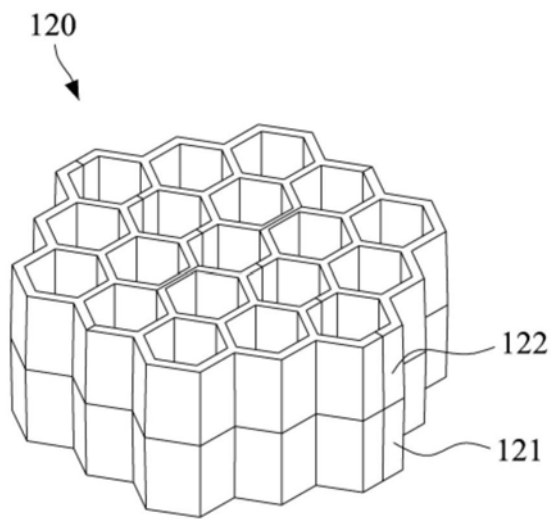


图4

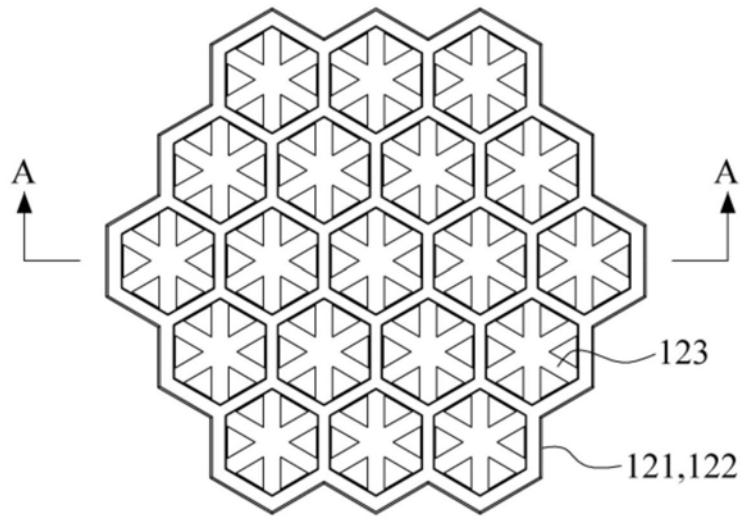


图5

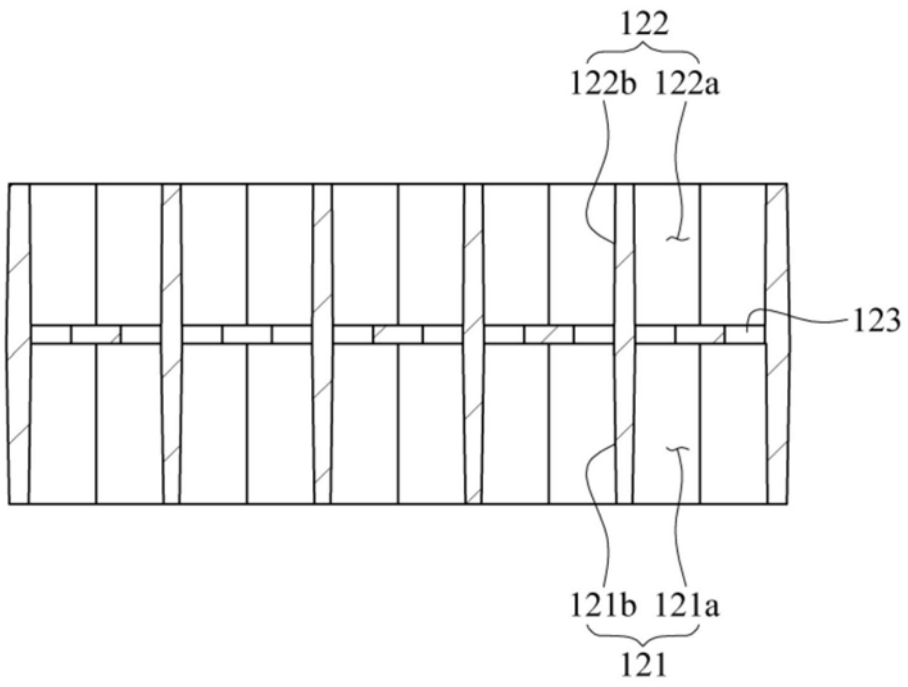


图6

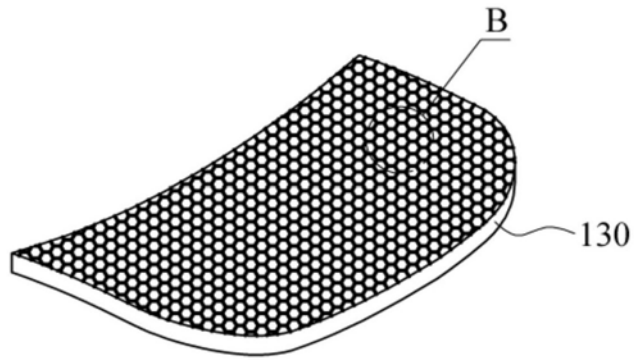


图7

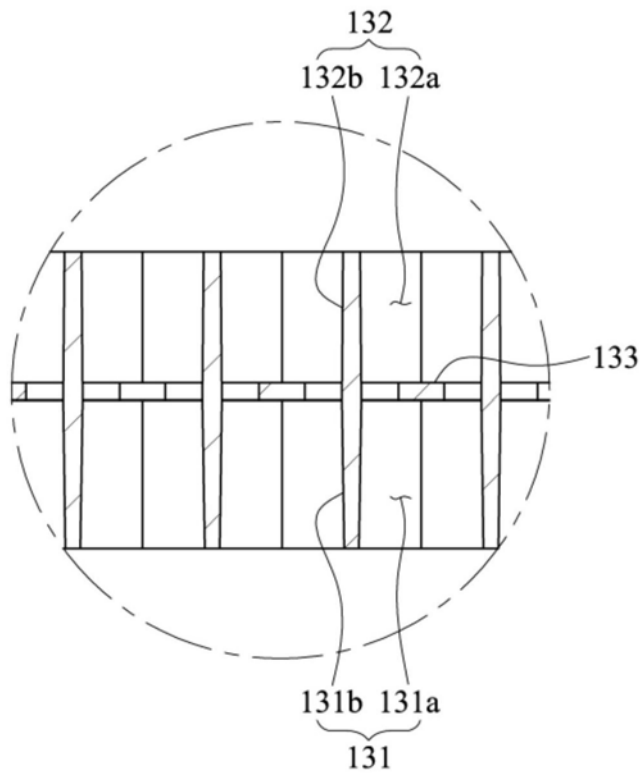


图8

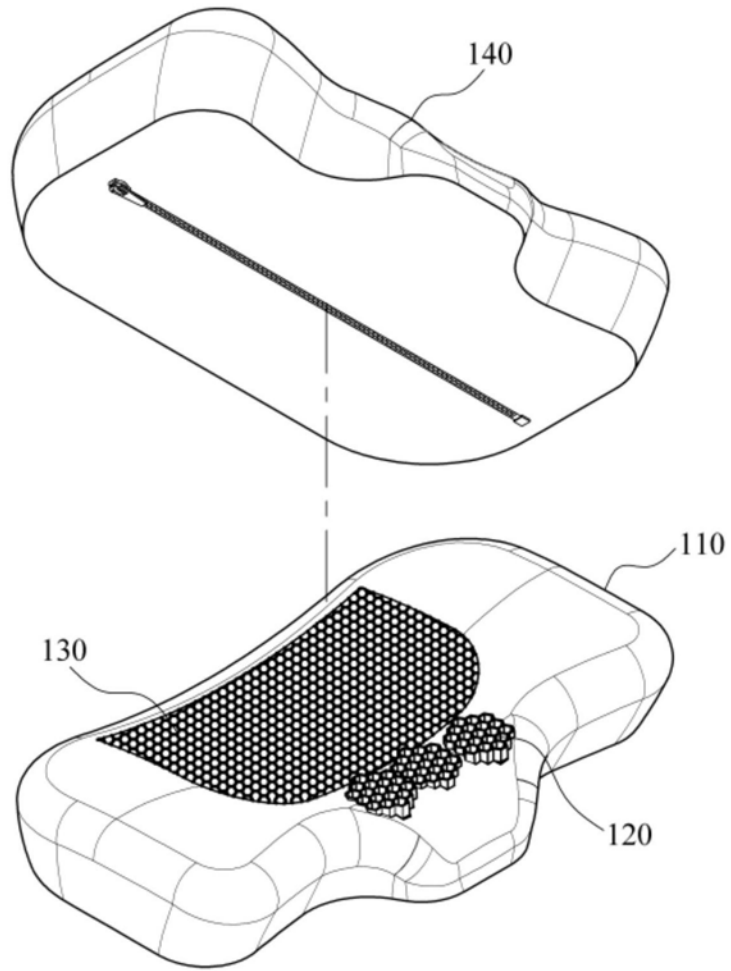


图9