



(12)实用新型专利

(10)授权公告号 CN 208034870 U

(45)授权公告日 2018.11.02

(21)申请号 201820418629.1

(22)申请日 2018.03.27

(73)专利权人 湖州南浔瑞奇木业有限公司

地址 313000 浙江省湖州市南浔区双林镇
洋滩村沙机山

(72)发明人 雷永权

(74)专利代理机构 北京方圆嘉禾知识产权代理
有限公司 11385

代理人 董芙蓉

(51)Int.Cl.

B27B 5/04(2006.01)

B27B 31/08(2006.01)

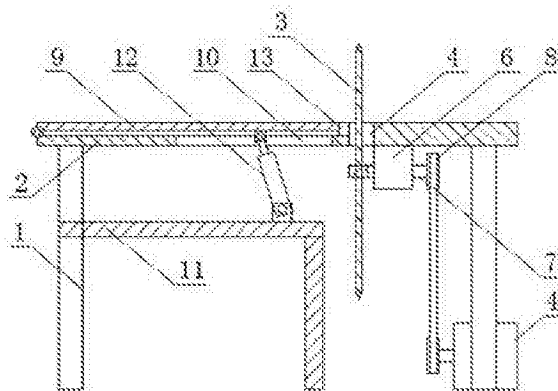
权利要求书1页 说明书2页 附图1页

(54)实用新型名称

一种带有卸料装置的锯边机

(57)摘要

本实用新型的一种带有卸料装置的锯边机属于木制品加工领域,包括机架、工作台、锯片和电机,工作台固定在机架上,工作台上设有一条纵向的锯片槽,机架底部锯片槽的一侧固定着轴承、轴承上安装着轴杆,锯片置于锯片槽内且固定在轴杆的一端上,轴杆的另一端安装有传动轮与固定在机架上的电机传动连接,左侧的工作台的侧边通过合页连接着翻板,工作台的下部设有支撑架,翻板和支撑架之间通过升降气缸铰接。本实用新型的一种带有卸料装置的锯边机,在现有的锯边机主体工作台上合页连接着由伸缩气缸驱动的翻板,通过翻板将加工完成后置于其上方的木板推向锯边机的一侧,解决了现有锯边机移动木板采用人工操作所存在的问题。



1. 一种带有卸料装置的锯边机,包括机架(1)、工作台(2)、锯片(3)和电机(4),其特征在于工作台(2)固定在机架(1)上,工作台(2)上设有一条纵向的锯片槽(5),机架(1)底部锯片槽(5)的一侧固定着轴承(6)、轴承(6)上安装着轴杆(7),锯片(3)置于锯片槽(5)内且固定在轴杆(7)的一端上,轴杆(7)的另一端安装有传动轮(8)与固定在机架(1)上的电机(4)传动连接,锯片(3)左侧的工作台(2)台面厚度为右侧台面厚度的二分之一,左侧的工作台(2)的侧边通过合页(14)连接着翻板(9),翻板(9)的下部工作台(2)上设有横向的开口槽(10),工作台(2)的下部设有支撑架(11),翻板(9)和支撑架(11)之间通过升降气缸(12)铰接。

2. 如权利要求1所述的一种带有卸料装置的锯边机,其特征在于所述的翻板(9)水平放置后上表面与右侧台面的上表面处于同一平面。

3. 如权利要求1或2所述的一种带有卸料装置的锯边机,其特征在于所述的锯片槽(5)位于工作台(2)纵向的四分之一处。

4. 如权利要求1或2所述的一种带有卸料装置的锯边机,其特征在于所述的翻板(9)内侧锯片槽(5)处设有侧向凹槽(13)。

一种带有卸料装置的锯边机

技术领域

[0001] 本实用新型属于木制品加工领域,尤其涉及一种带有卸料装置的锯边机。

背景技术

[0002] 木材加工技术包括木材切削、木材干燥、木材胶合、木材表面装饰等基本加工技术,以及木材保护、木材改性等功能处理技术。切削有锯、刨、铣、钻、砂磨等方法。为了木板达到所需尺寸或使得板边整齐,常需要使用木板锯边机对板材进行锯边加工,目前,锯片锯削木材时,被锯下的边料由于体积较小因而很容易将其从工作台上移走,而板体的主体体积较大,去除边料后需要从工作台上移走,目前该过程通常采用人工的方式进行,劳动强度较大,工作效率低。

实用新型内容

[0003] 本实用新型针对背景技术中存在的不足,而提供一种带有卸料装置的锯边机。

[0004] 本实用新型的一种带有卸料装置的锯边机,包括机架、工作台、锯片和电机,其工作台固定在机架上,工作台上设有一条纵向的锯片槽,机架底部锯片槽的一侧固定着轴承,轴承上安装着轴杆,锯片置于锯片槽内且固定在轴杆的一端上,轴杆的另一端安装有传动轮与固定在机架上的电机传动连接,锯片左侧的工作台面厚度为右侧台面厚度的二分之一,左侧的工作台的侧边通过合页连接着翻板,翻板的下部工作台上设有横向的开口槽,工作台的下部设有支撑架,翻板和支撑架之间通过升降气缸铰接。

[0005] 作为本实用新型的优选,所述的翻板水平放置后上表面与右侧台面的上表面处于同一平面。

[0006] 作为本实用新型的优选,所述的锯片槽位于工作台纵向的四分之一处。

[0007] 作为本实用新型的优选,所述的翻板内侧锯片槽处设有侧向凹槽。

[0008] 本实用新型的一种带有卸料装置的锯边机,结构简单,设计合理、使用操作方便,在现有的锯边机主体工作台上合页连接着由伸缩气缸驱动的翻板,通过翻板将加工完成后置于其上方的木板推向锯边机的一侧,省时省力、工作效率低,解决了现有锯边机移动木板采用人工操作所存在的问题。

附图说明

[0009] 图1为本实用新型的纵向剖视图;

[0010] 图2为本实用新型的俯视图。

具体实施方式

[0011] 下面结合附图1和附图2对本实用新型的一种带有卸料装置的锯边机,作进一步说明。

[0012] 实施例1

[0013] 本实用新型的一种带有卸料装置的锯边机,包括机架1、工作台2、锯片3和电机4,其工作台2固定在机架1上,工作台2上设有一条纵向的锯片槽5,机架1底部锯片槽5的一侧固定着轴承6、轴承6上安装着轴杆7,锯片3置于锯片槽5内且固定在轴杆7的一端上,轴杆7的另一端安装有传动轮8与固定在机架1上的电机4传动连接,锯片3左侧的工作台2台面厚度为右侧台面厚度的二分之一,左侧的工作台2的侧边通过合页14连接着翻板9,翻板9的下部工作台2上设有横向的开口槽10,工作台2的下部设有支撑架11,翻板9和支撑架11之间通过升降气缸12铰接。

[0014] 实施例2

[0015] 本实用新型的一种带有卸料装置的锯边机,包括机架1、工作台2、锯片3和电机4,其工作台2固定在机架1上,工作台2上设有一条纵向的锯片槽5,机架1底部锯片槽5的一侧固定着轴承6、轴承6上安装着轴杆7,锯片3置于锯片槽5内且固定在轴杆7的一端上,轴杆7的另一端安装有传动轮8与固定在机架1上的电机4传动连接,锯片3左侧的工作台2台面厚度为右侧台面厚度的二分之一,左侧的工作台2的侧边通过合页14连接着翻板9,翻板9的下部工作台2上设有横向的开口槽10,工作台2的下部设有支撑架11,翻板9和支撑架11之间通过升降气缸12铰接,升降气缸12的主体穿过横向的开口槽10。翻板9水平放置后上表面与右侧台面的上表面处于同一平面,保证正常的台面的水平性,进行锯边工作。锯片槽5位于工作台2纵向的四分之一处,在对木板进行锯边完成后,主体仍然置于翻板9上,进而利用脚踏开关或者其他控制升降气缸12的升起,在重力的作用下木板滑落到一侧的地面上,松开开关后,翻板回到初始位置。翻板9内侧锯片槽5处设有侧向凹槽13,翻板处于水平状态时,其内侧除侧向凹槽13处均与工作台2的右侧台面内侧贴合。

[0016] 由技术常识可知,本实用新型可以通过其它的不脱离其精神实质或必要特征的实施方案来实现。因此,上述公开的实施方案,就各方面而言,都只是举例说明,并不是仅有的。所有在本实用新型范围内或在等同于本实用新型的范围内的改变均被本实用新型包含。

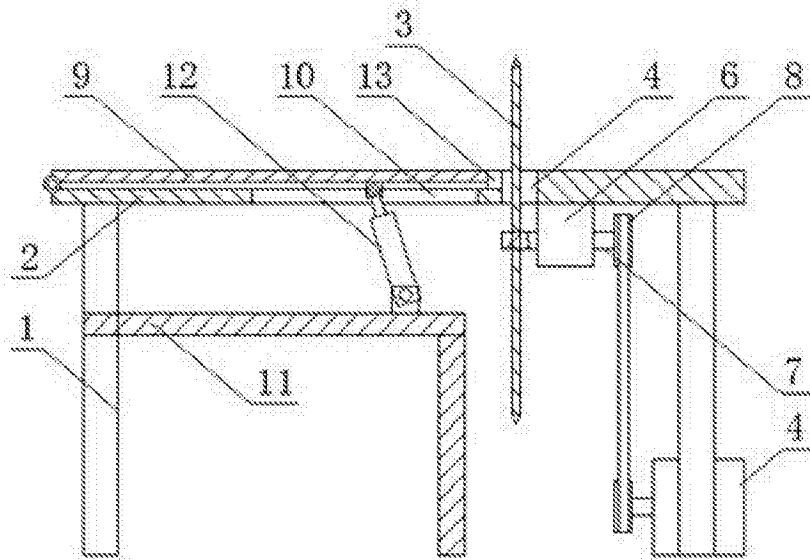


图1

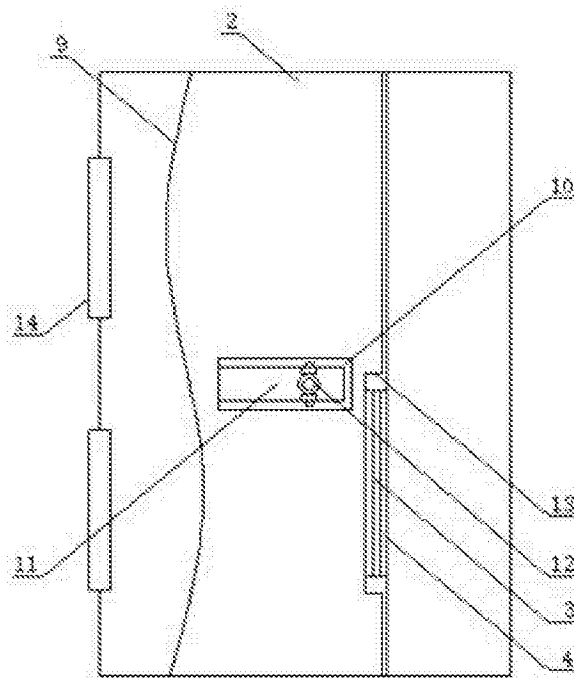


图2