



(12) 实用新型专利

(10) 授权公告号 CN 216754196 U

(45) 授权公告日 2022. 06. 17

(21) 申请号 202122301076.6

(22) 申请日 2021.09.22

(73) 专利权人 武汉苏泊尔炊具有限公司
地址 430051 湖北省武汉市汉阳区金色一路8号

(72) 发明人 张翼 柳骏 王璞

(74) 专利代理机构 北京汇思诚业知识产权代理有限公司 11444
专利代理师 钱娴静

(51) Int. Cl.
A47J 27/13 (2006.01)
A47J 27/04 (2006.01)

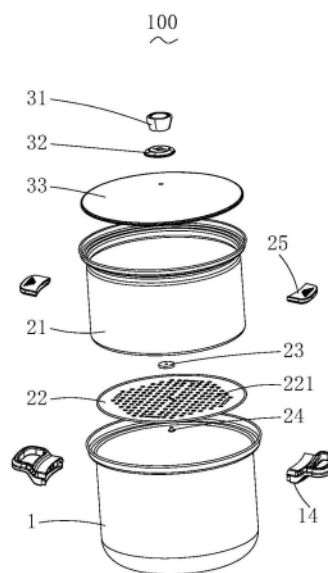
权利要求书2页 说明书10页 附图11页

(54) 实用新型名称

锅具

(57) 摘要

本申请提供了一种锅具,包括第一锅体和第二锅体,第一锅体内设有用于收容第二锅体的第一容纳腔,且第一容纳腔具有第一开口,第二锅体包括锅体本体和承载件,且第二锅体具有第一工作状态和第二工作状态;锅体本体内设有用于收容承载件的第二容纳腔,第二容纳腔具有相对的第二开口和第三开口,承载件在第二容纳腔内可上下移动,且承载件设有多个滤水孔;第二锅体处于第一工作状态时,第三开口朝向第一锅体,第二锅体架设于第一开口处;第二锅体处于第二工作状态时,第二开口朝向第一锅体,第二锅体架设于第一容纳腔内,在实现蒸煮两用功能的同时,还能实现食材与汤汁或水的分离。



1. 一种锅具(100),包括第一锅体(1)和第二锅体(2),所述第一锅体(1)内设有用于收容所述第二锅体(2)的第一容纳腔(13),且所述第一容纳腔(13)具有第一开口(131),其特征在于,所述第二锅体(2)包括锅体本体(21)和承载件(22),且所述第二锅体(2)具有第一工作状态和第二工作状态;

所述锅体本体(21)内设有用于收容所述承载件(22)的第二容纳腔(2111),所述第二容纳腔(2111)具有相对的第二开口(2112)和第三开口(2113),所述承载件(22)在所述第二容纳腔(2111)内可上下移动,且所述承载件(22)上设有多个滤水孔(221);

所述锅体本体(21)靠近所述第三开口(2113)的外壁上设有第一握持件(25);

所述第二锅体(2)处于所述第一工作状态时,所述第三开口(2113)朝向所述第一锅体(1),所述第二锅体(2)架设于所述第一开口(131)处;

第二锅体(2)处于所述第二工作状态时,所述第二开口(2112)朝向所述第一锅体(1),所述第二锅体(2)架设于所述第一容纳腔(13)内。

2. 根据权利要求1所述的锅具(100),其特征在于,所述锅体本体(21)包括收容部(211)、第一限位部(212)和第二限位部(213);

所述第一限位部(212)用于限制所述承载件(22)自所述第二开口(2112)处脱落,所述第二限位部(213)用于限制所述承载件(22)自所述第三开口(2113)处脱落。

3. 根据权利要求2所述的锅具(100),其特征在于,所述第一限位部(212)为自所述第二开口(2112)向内延伸形成的第一口部翻边(212a);

或,所述第一限位部(212)为所述收容部(211)在靠近所述第二开口(2112)的侧壁向内凹陷形成的第一凸筋(212b);

或,所述第一限位部(212)为自所述收容部(211)靠近所述第二开口(2112)的内壁向内延伸的第一凸起(212c)。

4. 根据权利要求3所述的锅具(100),其特征在于,所述第二限位部(213)为所述收容部(211)在靠近所述第三开口(2113)的侧壁向内凹陷形成的第二凸筋(213a);

或,所述第二限位部(213)为自所述收容部(211)靠近所述第三开口(2113)的内壁向内延伸的第二凸起(213b)。

5. 根据权利要求1所述的锅具(100),其特征在于,所述锅体本体(21)靠近所述第三开口(2113)处延伸形成有抵靠部(214);

所述第二锅体(2)处于所述第一工作状态时,所述第二锅体(2)通过所述抵靠部(214)架设于所述第一开口(131)处;

第二锅体(2)处于所述第二工作状态时,所述第二锅体(2)通过所述第一握持件(25)架设于所述第一容纳腔(13)内。

6. 根据权利要求5所述的锅具(100),其特征在于,所述抵靠部(214)为自所述第三开口(2113)向外延伸形成的第二口部翻边(216)。

7. 根据权利要求6所述的锅具(100),其特征在于,所述第一锅体(1)包括自所述第一开口(131)向外延伸形成的第二支撑台阶(15),且所述第二支撑台阶(15)包括沿水平方向延伸的第三支撑部(151)和沿竖直方向延伸的第四支撑部(152);

所述第二锅体(2)处于所述第一工作状态时,所述第三支撑部(151)与所述第二口部翻边(216)相抵接。

8. 根据权利要求5所述的锅具(100),其特征在于,所述抵靠部(214)为自所述第三开口(2113)向外延伸形成的第一支撑台阶(215),且所述第一支撑台阶(215)包括沿水平方向延伸的第一支撑部(2151)和沿竖直方向延伸的第二支撑部(2152)。

9. 根据权利要求8所述的锅具(100),其特征在于,所述第一锅体(1)包括自所述第一开口(131)向外延伸形成的第二支撑台阶(15),且所述第二支撑台阶(15)包括沿水平方向延伸的第三支撑部(151)和沿竖直方向延伸的第四支撑部(152);

所述第二锅体(2)处于所述第一工作状态时,所述第三支撑部(151)与所述第二支撑部(2152)相抵接。

10. 根据权利要求1所述的锅具(100),其特征在于,所述第三开口(2113)的内径大于所述第一开口(131)的外径,所述第二开口(2112)的外径小于所述第一开口(131)的内径;

所述第二锅体(2)处于所述第一工作状态时,所述第一锅体(1)自所述第三开口(2113)伸入所述第二容纳腔(2111)内,且所述第一锅体(1)与所述锅体本体(21)的内壁相抵接;

所述第二锅体(2)处于所述第二工作状态时,所述第二锅体(2)自所述第一开口(131)伸入所述第一容纳腔(13)内,且所述第一锅体(1)与所述锅体本体(21)的外壁相抵接。

11. 根据权利要求1所述的锅具(100),其特征在于,所述第二锅体(2)还包括至少一个配重件(23),所述配重件(23)设置于所述承载件(22)上。

锅具

【技术领域】

[0001] 本实用新型涉及家用电器技术领域,尤其涉及一种锅具。

【背景技术】

[0002] 蒸锅是一种传统的厨房用具,一般由锅体、锅盖和带有蒸汽孔的蒸格组成。使用者可以先将蒸格放置于锅体的开口处,然后对锅体内的汤汁或水进行加热以产生高温水蒸气,高温水蒸气自蒸汽孔流向蒸格,以对放置于蒸格内的食材进行加热,也可以直接将食材放置于锅体内并与汤汁或水进行混合,然后再对锅体内的汤汁或水进行加热,最终实现蒸锅的蒸煮两用功能。

[0003] 然而,上述传统的蒸锅只能简单地对食材进行蒸煮,当将食材放置于锅体内并煮熟后,无法实现对食材与汤汁或水进行分离。

【实用新型内容】

[0004] 本申请提供了一种锅具,以解决传统的蒸锅在将食材煮熟后无法分离食材与汤汁或水的问题。

[0005] 本申请实施例提供一种锅具,包括第一锅体和第二锅体,第一锅体内设有用于收容第二锅体的第一容纳腔,且第一容纳腔具有第一开口,第二锅体包括锅体本体和承载件,且第二锅体具有第一工作状态和第二工作状态;锅体本体内设有用于收容承载件的第二容纳腔,第二容纳腔具有相对的第二开口和第三开口,承载件在第二容纳腔内可上下移动,且承载件上设有多个滤水孔;第二锅体处于第一工作状态时,第三开口朝向第一锅体,第二锅体架设于第一开口处;第二锅体处于第二工作状态时,第二开口朝向第一锅体,第二锅体架设于第一容纳腔内。

[0006] 在上述方案中,当第二锅体处于第一工作状态时,第三开口朝向第一锅体,第二锅体架设于第一开口处,使得第二锅体大部分处于第一容纳腔外,从而通过加热汤汁或水以产生高温蒸汽,高温蒸汽经承载件上的滤水孔流向第二容纳腔内,以加热或蒸熟放置于承载件上的食材;当第二锅体处于第二工作状态时,第二开口朝向第一锅体,第二锅体架设于第一容纳腔内,使得第二锅体大部分处于第一容纳腔内,从而可以加热汤汁或水以煮熟放置于承载件上的食材,通过第一握持件向上提拉第二锅体,调节第二锅体与第一锅体底部之间距离,以将食材与汤汁或水相分离,解决了传统的蒸锅在将食材煮熟后无法分离食材与汤汁或水的问题,同时实现了锅具的蒸煮两用功能。

[0007] 可选地,所述锅体本体包括收容部、第一限位部和第二限位部;所述第一限位部用于限制所述承载件自所述第二开口处脱落,所述第二限位部用于限制所述承载件自所述第三开口处脱落。

[0008] 在上述方案中,当第二锅体处于第二工作状态时,第一限位部可以防止承载件自第二开口移动至收容部的外部;当第二锅体处于第一工作状态时,第二限位部可以防止承载件自第三开口移动至收容部的外部。

[0009] 可选地,第一限位部为自第二开口向内延伸形成的第一口部翻边;或,第一限位部为收容部在靠近第二开口的侧壁向内凹陷形成的第一凸筋;或,第一限位部为自收容部靠近第二开口的内壁向内延伸的第一凸起。

[0010] 在上述方案中,当第一限位部为第一口部翻边或第一凸筋时,由于第一限位部与收容部的侧壁连续连接成一个整体结构,使得第二锅体的结构更加简单紧凑;当第一限位部为第一凸起时,第一限位部可以与收容部一体成型或通过焊接等方式固定设置于收容部的内壁上,简化了第二锅体的生产工艺,并提高了产品良率。

[0011] 可选地,第二限位部为收容部在靠近第三开口的侧壁向内凹陷形成的第二凸筋;或,第二限位部为自收容部靠近第三开口的内壁向内延伸的第二凸起。

[0012] 在上述方案中,当第二限位部为第二凸筋时,第二限位部与收容部的侧壁可以连续连接并形成整体结构,使得第二锅体的结构更加简单紧凑;当第二限位部为第二凸起时,第二限位部可以与收容部一体成型或通过焊接等方式固定设置于收容部的内壁上,简化了第二锅体的生产工艺,并提高了产品良率。

[0013] 可选地,锅体本体靠近第三开口处延伸形成有抵靠部,锅体本体靠近第三开口的外壁上设有第一握持件;第二锅体处于第一工作状态时,第二锅体通过抵靠部架设于第一开口处;第二锅体处于第二工作状态时,第二锅体通过第一握持件架设于第一容纳腔内。

[0014] 在上述方案中,当第二锅体处于第一工作状态时,抵靠部与第一锅体相抵接,由于抵靠部设于靠近第三开口处,使得第二锅体大部分处于第一容纳腔外;当第二锅体处于第二工作状态时,第一握持件与第一锅体相抵接,由于第一握持件设于靠近第三开口处,使得第二锅体大部分处于第一容纳腔内,且通过第一握持件可以向上提拉第二锅体,第二锅体在第一工作状态和第二工作状态之间进行切换时,保证了第一锅体和第二锅体之间的相对位置关系。

[0015] 可选地,抵靠部为自第三开口向外延伸形成的第二口部翻边。

[0016] 在上述方案中,当抵靠部为第二口部翻边时,抵靠部与收容部的侧壁可以连续连接并形成整体结构,使得第二锅体的结构更加简单紧凑,同时为第一锅体与抵靠部的抵接提供了更多的接触面积,保证了支撑的稳定性。

[0017] 可选地,抵靠部为自第三开口向外延伸形成的第一支撑台阶,且第一支撑台阶包括沿水平方向延伸的第一支撑部和沿竖直方向延伸的第二支撑部。

[0018] 在上述方案中,抵靠部与第一支撑部相抵接,第二支撑部处于抵靠部的外周,从而可以防止第二锅体发生晃动、脱落等问题,提高了支撑的稳定性。

[0019] 可选地,当第三开口朝向第一锅体时,第一锅体在第一开口的边沿与第二口部翻边或第一支撑部相抵接。

[0020] 在上述方案中,当抵靠部为第二口部翻边时,第一锅体在第一开口的边沿与第二口部翻边相抵接,而无需在第一锅体上额外设置与抵靠部相配合的结构,因而简化了第一锅体的结构;当抵靠部为第一支撑台阶时,第一锅体在第一开口的边沿与第一支撑部相抵接,且所述第二支撑部处于第一锅体的外周,在简化第一锅体结构的同时还可以防止第二锅体发生晃动、脱落等问题,提高了支撑稳定性。

[0021] 可选地,第一锅体包括自第一开口向外延伸形成的第二支撑台阶,且第二支撑台阶包括沿水平方向延伸的第三支撑部和沿竖直方向延伸的第四支撑部;当第三开口朝向第

一锅体时,第三支撑部与第二口部翻边或第二支撑部相抵接。

[0022] 在上述方案中,当抵靠部为第二口部翻边或第一支撑台阶时,第二口部翻边或第二支撑部与第三支撑部相抵接,第四支撑部处于第二口部翻边或第二支撑部的外周,进一步地提高了支撑稳定性。

[0023] 可选地,第一支撑台阶还包括第一圆弧过渡部,且第一圆弧过渡部连接于第一支撑部和第二支撑部之间;和/或,第二支撑台阶还包括第二圆弧过渡部,且第二圆弧过渡部连接于第三支撑部和第四支撑部之间。

[0024] 在上述方案中,由于第一支撑部和第二支撑部之间或第三支撑部和第四支撑部之间为圆弧过渡,从而可以提高第一支撑台阶或第二支撑台阶的结构强度,进而避免第一支撑台阶或第二支撑台阶受力后发生变形的问题。

[0025] 可选地,第三开口的内径大于第一开口的外径,第二开口的外径小于第一开口的内径;第二锅体处于第一工作状态时,第一锅体自第三开口伸入第二容纳腔内,且第一锅体与锅体本体的内壁相抵接;第二锅体处于第二工作状态时,第二锅体自第一开口伸入第一容纳腔内,且第一锅体与锅体本体的外壁相抵接。

[0026] 在上述方案中,当第二锅体在第一工作状态和第二工作状态之间进行切换时,通过第一锅体直接与锅体本体的内壁或外壁相抵接,已实现第二锅体架设于第一开口处或第一容纳腔内,而无需在锅体本体上额外设置与第一锅体相配合的抵接结构,从而简化了第二锅体的结构。

[0027] 可选地,第二锅体还包括至少一个配重件,配重件设置于承载件上。

[0028] 在上述方案中,由于承载件在收容内可以上下移动,通过在承载件上设置配重件,可以防止当承载件浸入汤汁或水中后可能因浮力作用而翘起,避免放置于承载件上的食材落入第一锅内。

[0029] 应当理解的是,以上的一般描述和后文的细节描述仅是示例性的,并不能限制本申请。

【附图说明】

[0030] 为了更清楚地说明本实用新型实施例的技术方案,下面将对实施例中所需要使用的附图作简单地介绍,显而易见地,下面描述中的附图仅仅是本实用新型的一些实施例,对于本领域普通技术人员来讲,在不付出创造性劳动性的前提下,还可以根据这些附图获得其它的附图。

[0031] 图1为本申请实施例1提供的锅具的结构示意图。

[0032] 图2为本申请实施例1提供的锅具的结构分解示意图。

[0033] 图3为本申请实施例1提供的第三开口朝向第一锅体时的锅具的剖视图。

[0034] 图4为图3所示的锅具的结构分解示意图。

[0035] 图5为本申请实施例1提供的第二开口朝向第一锅体时的锅具的剖视图。

[0036] 图6为图3所示的锅具在A1处的局部放大示意图。

[0037] 图7为图5所示的锅具在A2处的局部放大示意图。

[0038] 图8为图3所示的锅具在A3处的局部放大示意图。

[0039] 图9为本申请实施例1提供的锅具的另一种结构示意图。

- [0040] 图10为图9所示的厨具在A4处的局部放大示意图。
- [0041] 图11为图3所示的厨具在A5处的局部放大示意图。
- [0042] 图12为图5所示的厨具在A6处的局部放大示意图。
- [0043] 图13为本申请实施例1提供的厨具的又一种结构示意图。
- [0044] 图14为图13所示的厨具在A7处的局部放大示意图。
- [0045] 图15为本申请实施例1提供的厨具的再一种结构示意图。
- [0046] 图16为图15所示的厨具在A8处的局部放大示意图。
- [0047] 图17为本申请实施例1提供的第三开口朝向第一锅体时的厨具的另一种剖视图。
- [0048] 图18为图17所示的厨具在A9处的局部放大示意图。
- [0049] 图19为本申请实施例1提供的第二开口朝向第一锅体时的厨具的另一种剖视图
- [0050] 图20为图19所示的厨具在A10处的局部放大示意图。
- [0051] 图21为本申请实施例2提供的厨具的结构示意图。
- [0052] 图22为图21所示的厨具在B处的局部放大示意图。
- [0053] 图23为本申请实施例3提供的厨具的结构示意图。
- [0054] 图24为图23所示的厨具在C处的局部放大示意图。
- [0055] 附图标记：
- [0056] 100、厨具；
- [0057] 1、第一锅体；
- [0058] 11、锅壁；12、锅底；13、第一容纳腔；131、第一开口；14、第二握持件；15、第二支撑台阶；151、第三支撑部；152、第四支撑部；153、第二圆弧过渡部；
- [0059] 2、第二锅体；
- [0060] 21、锅体本体；211、收容部；2111、第二容纳腔；2112、第二开口；2113、第三开口；212、第一限位部；212a、第一口部翻边；212b、第一凸筋；212c、第一凸起；213、第二限位部；213a、第二凸筋；213b、第二凸起；214、抵靠部；215、第一支撑台阶；2151、第一支撑部；2152、第二支撑部；2153、第一圆弧过渡部；216、第二口部翻边；22、承载件；221、滤水孔；23、配重件；24、螺杆；25、第一握持件；
- [0061] 3、锅盖组件；
- [0062] 31、第三握持件；32、安装座；33、锅盖本体。

【具体实施方式】

[0063] 为了更好的理解本申请的技术方案，下面结合附图对本申请实施例进行详细描述。

[0064] 应当明确，所描述的实施例仅仅是本申请一部分实施例，而不是全部的实施例。基于本申请中的实施例，本领域普通技术人员在没有作出创造性劳动前提下所获得的所有其它实施例，都属于本申请保护的范围。

[0065] 在本申请实施例中使用的术语是仅仅出于描述特定实施例的目的，而非旨在限制本申请。在本申请实施例和所附权利要求书中所使用的单数形式的“一种”、“所述”和“该”也旨在包括多数形式，除非上下文清楚地表示其它含义。

[0066] 应当理解，本文中使用的术语“和/或”仅仅是一种描述关联对象的关联关系，表示

可以存在三种关系,例如,A和/或B,可以表示:单独存在A,同时存在A和B,单独存在B这三种情况。另外,本文中字符“/”,一般表示前后关联对象是一种“或”的关系。

[0067] 实施例1

[0068] 请参见图1至图4,本申请实施例提供了一种锅具100,包括第一锅体1、第二锅体2和锅盖组件3,第一锅体1内设有用于收容第二锅体2的第一容纳腔13,且第一容纳腔13具有第一开口131,第二锅体2可以自第一开口131伸入第一容纳腔13内。

[0069] 具体地,第一锅体1包括沿竖直方向延伸的锅壁11和沿水平方向延伸的锅底12,锅壁11内贯通开设有第一容纳腔13,锅底12设置于锅壁11的底部并封闭第一容纳腔13的底部开口。第一锅体1、第二锅体2以及第一容纳腔13的外周轮廓都分别可以为圆形、椭圆形、矩形、多边形等其他任意形状,只要第二锅体2能够自第一开口131伸入第一容纳腔13内即可,在此不做限定。在本申请实施例中,第一锅体1、第二锅体2以及第一容纳腔13的外周轮廓均为圆形。

[0070] 第二锅体2包括锅体本体21和承载件22,且第二锅体2具有第一工作状态和第二工作状态,其中,锅体本体21内设有用于收容承载件22的第二容纳腔2111,第二容纳腔2111具有相对的第二开口2112和第三开口2113,承载件22上设有多个滤水孔221。

[0071] 在一些实施方式中,承载件22活动设置于第二容纳腔2111内,且承载件22因重力作用在第二容纳腔2111内可上下移动。

[0072] 具体地,当第二锅体2处于第一工作状态时,第三开口2113朝向第一锅体1,此时承载件22移动至靠近第三开口2113的底部;当第二锅体2处于第二工作状态时,第二开口朝向第一锅体1,此时承载件22移动至靠近第二开口2112的底部。

[0073] 锅体本体21包括收容部211、第一限位部212和第二限位部213。收容部211内设有一个贯通的腔体,该腔体即为第二容纳腔2111。第二容纳腔2111的外周轮廓也可以为圆形、椭圆形、矩形、多边形等其他任意形状,且承载件22的形状与第二容纳腔2111的外周轮廓相适配,在此不做限定。在本申请实施例中,第二容纳腔2111的外周轮廓和承载件22的形状都分别为圆形。

[0074] 当第二锅体2处于第二工作状态时,当第一限位部212用于限制承载件22自第二开口2112处脱落;当第二锅体2处于第一工作状态时,第二限位部213用于限制承载件22自第三开口2113处脱落。这也就是说当第二开口2112朝向第一锅体1时,承载件22可以抵持于第一限位部212上,而不会自第二开口2112移动至第二容纳腔2111的外部;当第三开口2113朝向第一锅体1时,承载件22可以抵持于第二限位部213上,而不会自第三开口2113移动至第二容纳腔2111的外部。

[0075] 请参见图3、图5、图11和图12,在一种可行的实施方式中,第一限位部212为自第二开口2112向内延伸形成的第一口部翻边212a,且第一口部翻边212a形成的平面的直径小于承载件22的外径。第一口部翻边212a与收容部211的侧壁可以连续连接成一个整体结构,使得第二锅体2的结构更加简单紧凑。

[0076] 具体地,第一口部翻边212a可以为沿第二开口2112的边沿首尾连接的环状结构,也可以沿第二开口2112的边沿对称间隔分布,例如自第二开口2112向内延伸形成有四个第一口部翻边212a,且任意两个第一口部翻边212a之间的夹角为 90° ,在此不做限定。在本申请实施例中,第一口部翻边212a为沿第二开口2112的边沿首尾连接的环状结构。

[0077] 请参见图13和图14,在另一种可行的实施方式中,第一限位部212为收容部211在靠近第二开口2112的侧壁向内凹陷形成的第一凸筋212b,且第一凸筋212b形成的平面的直径小于承载件22的外径。第一凸筋212b与收容部211的侧壁可以连续连接成一个整体结构,使得第二锅体2的结构更加简单紧凑。

[0078] 具体地,通过滚压或冲压等工艺,使得收容部211在靠近第二开口2112处的侧壁向内凹陷,从而形成第一凸筋212b。第一凸筋212b可以为沿收容部211的侧壁首尾相连的环状结构,也可以沿收容部211的侧壁对称间隔分布,例如收容部211在靠近第二开口2112处的侧壁上对称间隔设有四个第一凸筋212b,且任意两个第一凸筋212b之间夹角的为 90° ,在此不做限定。在本申请实施例中,第一凸筋212b为沿收容部211的侧壁首尾相连的环状结构。

[0079] 请参见图15和图16,在又一种可行的实施方式中,第一限位部212为自收容部211靠近第二开口2112的内壁向内延伸的第一凸起212c,且第一凸起212c形成的平面的直径小于承载件22的外径。第一凸起212c可以与收容部211一体成型或通过焊接等方式固定设置于收容部211的内壁上,简化了第二锅体2的生产工艺,并提高了产品良率。

[0080] 具体地,第一凸起212c可以为沿收容部211的侧壁首尾相连的环状结构,也可以沿收容部211的侧壁对称间隔分布,例如收容部211在第二开口2112处的侧壁上对称间隔设有四个第一凸起212c,且任意两个第一凸起212c之间的夹角为 90° ,在此不做限定。在本申请实施例中,收容部211的侧壁上对称间隔分布有四个第一凸起212c,且任意两个第一凸起212c之间的夹角为 90° 。

[0081] 请参见图3、图5、图6和图7,在一种可行的实施方式中,第二限位部213为收容部211在靠近第三开口2113的侧壁向内凹陷形成的第二凸筋213a,且第二凸筋213a形成的平面的直径小于承载件22的外径。第二凸筋213a与收容部211的侧壁可以连续连接成一个整体结构,使得第二锅体2的结构更加简单紧凑。

[0082] 具体地,通过滚压或冲压等工艺,使得收容部211在靠近第三开口2113处的侧壁向内凹陷,从而形成第二凸筋213a。第二凸筋213a可以为沿收容部211的侧壁首尾相连的环状结构,也可以沿收容部211的侧壁对称间隔分布,例如收容部211在靠近第三开口2113处的侧壁上对称间隔设有四个第二凸筋213a,且任意两个第二凸筋213a之间的夹角为 90° ,在此不做限定。在本申请实施例中,第二凸筋213a为沿收容部211的侧壁首尾相连的环状结构。

[0083] 请参见图9和图10,在另一种可行的实施方式中,第二限位部213为自收容部211靠近第三开口2113的内壁向内延伸的第二凸起213b,且第二凸起213b形成的平面的直径小于承载件22的外径。第二凸起213b可以与收容部211一体成型或通过焊接等方式固定设置于收容部211的内壁上,简化了第二锅体2的生产工艺,并提高了产品良率。

[0084] 具体地,第二凸起213b可以为沿收容部211的侧壁首尾相连的环状结构,也可以沿收容部211的侧壁对称间隔分布,例如收容部211在第三开口2113处的侧壁上对称间隔设有四个第二凸起213b,且任意两个第二凸起213b之间的夹角为 90° ,在此不做限定。在本申请实施例中,收容部211的侧壁上对称间隔分布有四个第二凸起213b,且任意两个第二凸起213b之间的夹角为 90° 。

[0085] 可以理解的是,承载件22还可以固定设置于第二容纳腔2111内,通过调整第二锅体2的第二开口2112或第三开口2113的朝向,即可实现第二锅体2在第一工作状态和第二工作状态之间进行切换,从而无需额外在锅体本体21内设置第一限位部212和/或第二限位部

213,进而简化了第二锅体2的结构,且使得第二锅体2在蒸煮两用功能之间的切换更加方便快捷。

[0086] 具体地,承载件22既可以固定设置于第二开口2112处,还可以固定设置于锅体本体21靠近第二开口2112的内壁上,只要当第二锅体2处于第一工作状态时,承载件22处于第一锅体1的第一开口131的上方,当第二锅体2处于第二工作状态时,承载件22处于第一锅体1的第一容纳腔13内即可,在此不做限定。

[0087] 请继续参见图4,在一些实施方式中,抵靠部214自第三开口2113向外延伸,使用者将第二锅体2放置于第一锅体1内,当第二锅体2处于第一工作状态时,第三开口2113朝向第一锅体1,抵靠部214与第一锅体1相抵接,第二锅体2通过抵靠部214架设于第一开口131处。

[0088] 具体地,当第三开口2113朝向第一锅体1时,抵靠部214与第一锅体1相抵接,由于抵靠部214设于靠近第三开口2113处,使得第二锅体2大部分处于第一容纳腔13外,从而通过加热汤汁或水以产生高温蒸汽,高温蒸汽自承载件22上的滤水孔221流入第二容纳腔2111内,可以加热或蒸熟放置于承载件22上的食材。

[0089] 请继续参见图3、图5、图6和图7,抵靠部214为自第三开口2113向外延伸形成的第一支撑台阶215,且第一支撑台阶215包括沿水平方向延伸的第一支撑部2151和沿竖直方向延伸的第二支撑部2152。

[0090] 第一锅体1还包括自第一开口131向外延伸形成的第二支撑台阶15,且第二支撑台阶15包括沿水平方向延伸的第三支撑部151和沿竖直方向延伸的第四支撑部152,且第四支撑部152形成的平面的直径大于第二支撑部2152形成的平面的直径。

[0091] 具体地,第一支撑部2151的一端与收容部211在第三开口2113处连接,且第一支撑部2151与锅底12相平行。第二支撑部2152自第一支撑部2151的另一端沿竖直方向并向远离收容部211的方向延伸。

[0092] 第三支撑部151的一端与第一锅体1在第一开口131处连接,且第三支撑部151与锅底12相平行。第四支撑部152自第三支撑部151的另一端沿竖直方向并向远离锅底12的方向延伸。

[0093] 将第二锅体2放置于第一锅体1内,当第三开口2113朝向第一锅体1时,第二支撑部2152与第三支撑部151相抵接,以使得第二锅体2大部分处于第一容纳腔13的外部。由于第四支撑部152形成的平面的直径大于第二支撑部2152形成的平面的直径,第四支撑部152处于第二支撑部2152的外周,为第二锅体2的装配不仅可以起到定位导向作用,还可以防止第二锅体2发生晃动、脱落等问题,提高了支撑稳定性。

[0094] 此外,当第二开口2112朝向第一锅体1时,使用者将锅盖组件3盖设于第三开口2113的上方,锅盖组件3抵持于第一支撑部2151上,且第二支撑部2152处于锅盖组件3边沿的外周,或者使用者将锅盖组件3直接盖设于第一开口131的上方,锅盖组件3抵持于第三支撑部151上,且第四支撑部152处于锅盖组件3边沿的外周,第二支撑部2152或第四支撑部152为锅盖组件3的装配不仅可以起到定位导向作用,还可以防止锅盖组件3发生晃动、脱落等问题。

[0095] 第一支撑台阶215还包括第一圆弧过渡部2153,且第一圆弧过渡部2153连接于第一支撑部2151和第二支撑部2152之间。第二支撑台阶15还包括第二圆弧过渡部153,且第二圆弧过渡部153连接于第三支撑部151和第四支撑部152之间。

[0096] 具体地,由于第一支撑部2151和第二支撑部2152之间以及第三支撑部151和第四支撑部152之间为圆弧过渡,从而可以提高第一支撑台阶215和第二支撑台阶15的结构强度,进而避免了第一支撑台阶215和第二支撑台阶15受力后发生变形的问题。

[0097] 请继续参见图5和图7,收容部211靠近第三开口2113的外壁上还设有第一握持件25,当第二锅体2处于第二工作状态时,第二开口2112朝向第一锅体1时,第一握持件25与第一锅体1相抵接,第二锅体2通过第一握持件25架设于第一容纳腔13内。

[0098] 具体地,当第二开口2112朝向第一锅体1时,第一握持件25与第一锅体1相抵接,由于第一握持件25设于收容部211靠近第三开口2113的外壁上,使得第二锅体2大部分处于第一容纳腔13内,从而可以加热汤汁或水以煮熟放置于承载件22上的食材,最后使用者握持第一握持件25向上提拉第二锅体2,可以调节第二锅体2与第一锅体1底部之间距离,汤汁或水将自动从滤水孔221排出第二容纳腔2111,从而将食材与汤汁或水相分离,解决了传统的蒸锅在将食材煮熟后无法分离食材与汤汁或水的问题,最终实现了该锅具100的蒸煮两用功能。

[0099] 请参见图17至图20,在另一些实施方式中,第三开口2113的内径大于第一开口131的外径,第二开口2112的外径小于第一开口131的内径。当第二锅体2处于第一工作状态时,第一锅体1自第三开口2113伸入第二容纳腔2111内,且第一锅体1与锅体本体21的内壁相抵接;当第二锅体2处于第二工作状态时,第二锅体2自第一开口131伸入第一容纳腔13内,且第一锅体1与锅体本体21的外壁相抵接,从而无需在锅体本体21上额外设置与第一锅体1相配合的抵接结构,例如抵靠部214和/或第二支撑台阶15,进而简化了第二锅体2的结构。

[0100] 具体地,当第二锅体2处于第一工作状态时,第一锅体1的锅壁11靠近第一开口131的端部与锅体本体21的内壁相抵接,以使第二锅体2架设于第一开口131处;当第二锅体2处于第二工作状态时,第一锅体1的锅壁11靠近第一开口131的端部与锅体本体21的外壁相抵接,以使第二锅体2架设于第一容纳腔13内。例如,沿着自第三开口2113朝向第二开口2112的方向,第二容纳腔2111的内径逐渐递减;或者,沿着自第三开口2113朝向第二开口2112的方向,第二容纳腔2111的一部分区域的内径先逐渐递减至小于或等于第一开口131的外径,第二容纳腔2111的剩余部分区域的内径保持不变。

[0101] 可以理解的是,锅体本体21靠近第三开口2112的外壁上可以设有第一握持件25,当第二锅体2处于第二工作状态时,第二锅体2自第一开口131伸入第一容纳腔13内后,第一握持件25与第一锅体1相抵接,以将第二锅体2架设于第一容纳腔13内。

[0102] 请参见图8,第二锅体2还包括至少一个配重件23,配重件23设置于承载件22上,防止当承载件22浸入汤汁或水中后可能因浮力作用而翘起,避免放置于承载件22上的食材落入第一锅体1内。

[0103] 具体地,配重件23的数量可以为一个、两个、三个、四个或其他任意数量,例如配重件23的数量可以为一个,且该配重件23设置于承载件22的中部,以将承载件22和配重件23的重量集中于中部区域;配重件23的数量可以为两个,且两个配重件23关于承载件22的中心对称并设置于承载件22上,因此当承载件22处于第一容纳腔13内时,可以防止承载件22因受到汤汁或水的浮力作用而翘起脱离与第一限位部212的接触,导致放置于承载件22上的食材落入第一容纳腔13内。

[0104] 配重件23可以与承载件22一体成型,也可以通过焊接、螺纹配合、卡扣配合等方式

固定设置于承载件22上,在此不做限定。在本申请实施例中,配重件23的数量为一个,且设置于配重件23的中部。配重件23的中部设有螺纹孔,第二锅体2还包括螺杆24,螺杆24穿过承载件22上位于中部的滤水孔221后可锁附于螺纹孔内,从而将配重件23固定设置于承载件22的中部;或者,承载件22的中部设有锁紧孔,螺杆24穿过该锁紧孔后可锁附于螺纹孔内,从而将配重件23固定设置于承载件22的中部。

[0105] 请继续参见图2,第一握持件25可以通过焊接或一体成型等方式固定设置于收容部211的侧壁上,也可以通过螺纹配合或卡扣配合等方式可拆卸地设置于收容部211的侧壁上,在此不做限定。

[0106] 第一锅体1的侧壁上对称间隔设有第二握持件14,第二握持件14可以通过焊接或一体成型等方式固定设置于第一锅体1的侧壁上,也可以通过螺纹配合或卡扣配合等方式可拆卸地设置于第一锅体1的侧壁上,在此不做限定。

[0107] 锅盖组件3包括第三握持件31、安装座32和锅盖本体33,第三握持件31通过安装座32设置于锅盖本体33的中部或边缘,使用者通过握持第三握持件31可以取放锅盖组件3。

[0108] 具体地,使用者将第二锅体2放置于第一锅体1内,当第三开口2113朝向第一锅体1时,锅盖组件3可盖设于第二开口2112处并封闭第二开口2112;当第二锅体2放置于第一锅体1内且第二开口2112朝向第一锅体1时,锅盖组件3可盖设于第三开口2113处并封闭第三开口2113;使用者不使用第二锅体2而将锅盖组件3直接盖设于第一开口131处以封闭第一开口131,可以提高锅具100的加热效率。

[0109] 第一握持件25、第二握持件14或第三握持件31可以由陶瓷、塑料、尼龙、胶木、金属、玻璃等材料制成,锅盖本体33可以由不锈钢、铝合金、铁等金属或玻璃制成,在此不做限定。在本申请实施例中,第一握持件25、第二握持件14或第三握持件31由塑料制成,锅盖本体33由玻璃制成。

[0110] 实施例2

[0111] 请参见图21和图22,与实施例1中的锅具100的结构基本相同,不同的在于抵靠部214为自第三开口2113向外延伸形成的第一支撑台阶215,而第一锅体1不包括自第一开口131向外延伸形成的第二支撑台阶15。

[0112] 具体地,当第三开口2113朝向第一锅体1时,锅壁11靠近第一开口131的顶端与第一支撑部2151直接相抵接,第二支撑部2152处于锅壁11的外周,第二支撑部2152为第二锅体2与第一锅体1的装配不仅可以起到定位导向的作用,还可以防止第二锅体2发生晃动、脱落等问题。当第二开口2112朝向第一锅体1时,锅壁11靠近第一开口131的顶端与第一握持件25直接相抵接。本实施例中锅具100的其他部件与实施例1中的相同,在此不再赘述。

[0113] 实施例3

[0114] 请参见图23和图24,与实施例1中的锅具100的结构基本相同,不同的在于抵靠部214为自第三开口2113向外延伸形成的第二口部翻边216,第一锅体1还包括自第一开口131向外延伸形成的第二支撑台阶15。

[0115] 具体地,当第三开口2113朝向第一锅体1时,第二口部翻边216与第三支撑部151相抵接,为第一锅体1与抵靠部214的抵接提供了更多的接触面积,保证了支撑的稳定性;同时,第二口部翻边216与收容部211的侧壁可以连续连接并形成整体结构,使得第二锅体2的结构更加简单紧凑。本实施例中锅具100的其他部件与实施例1中的相同,在此不再赘

述。

[0116] 使用时,当需要使用蒸熟功能时,首先将收容部211的第三开口2113朝向第一锅体1,然后再将收容部211架设于第一锅体1的第一开口131处;当需要使用煮熟功能时,首先将收容部211的第二开口2112朝向第一锅体1,然后再将收容部211架设于第一锅体1的第一容纳腔13内,此时承载件22浸入收容于第一容纳腔13内的汤汁或水中。

[0117] 与现有技术相比,在本申请实施例所提供的一种锅具100中,当第二锅体2处于第二工作状态时,第二开口2112朝向第一锅体1,将第二锅体2架设于第一容纳腔13内后,使得第二锅体2大部分处于第一容纳腔13内,通过加热第一容纳腔13内的汤汁或水以煮熟放置于承载件22上的食材,最后通过向上提拉第二锅体2,调节第二锅体2与第一锅体1底部之间距离,以将食材与汤汁或水相分离,解决了传统的蒸锅在将食材煮熟后无法分离食材与汤汁或水的问题。

[0118] 此外,当第二锅体2处于第一工作状态时,第三开口2113朝向第一锅体1,将第二锅体2架设于第一开口131处后,使得第二锅体2大部分处于第一容纳腔13外,通过加热第一容纳腔13内的汤汁或水以产生高温蒸汽,高温蒸汽经承载件22上的滤水孔221流向第二容纳腔2111内,用于加热或蒸熟放置于承载件22上的食材,进而实现锅具100的蒸煮两用功能。

[0119] 以上所述仅为本实用新型的较佳实施例而已,并不用以限制本实用新型,凡在本实用新型的精神和原则之内,所做的任何修改、等同替换、改进等,均应包含在本实用新型保护的范围之内。

100
~

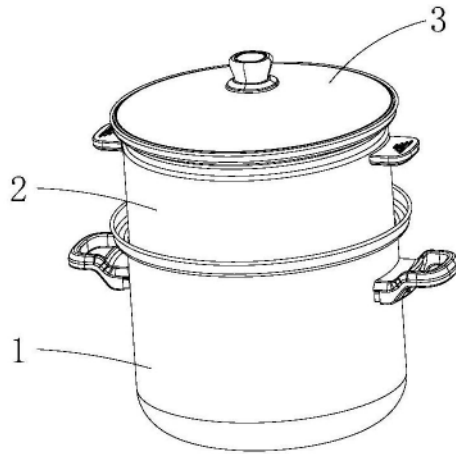


图1

100
~

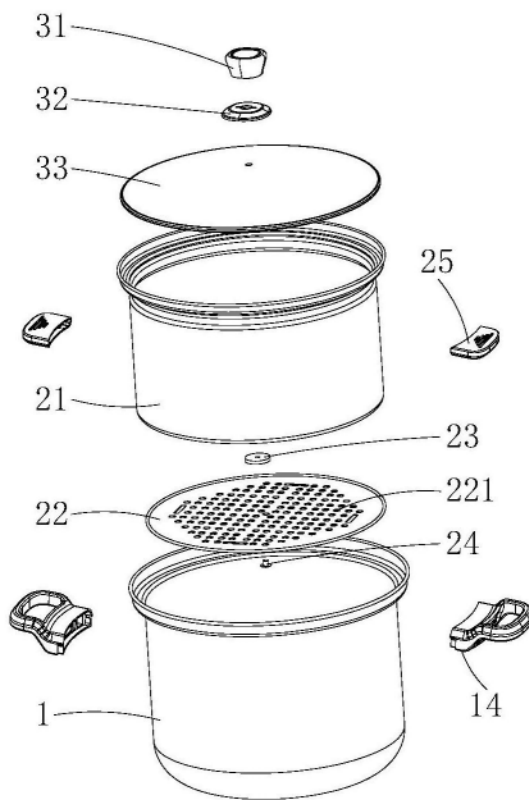


图2

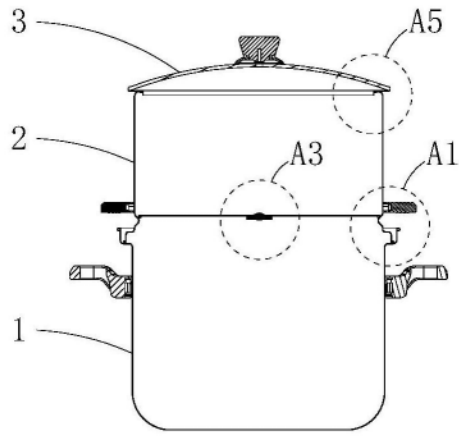


图3

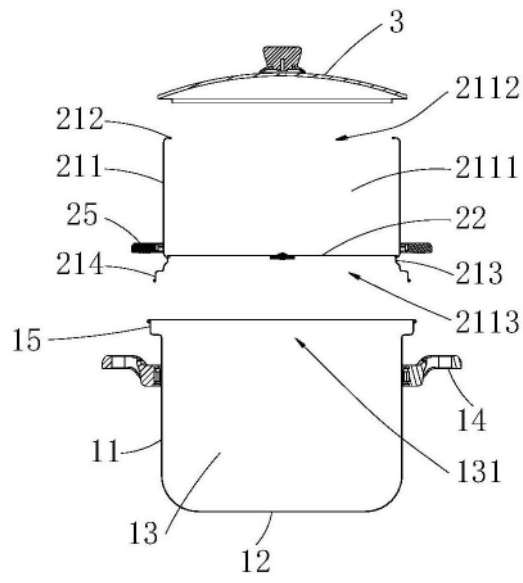


图4

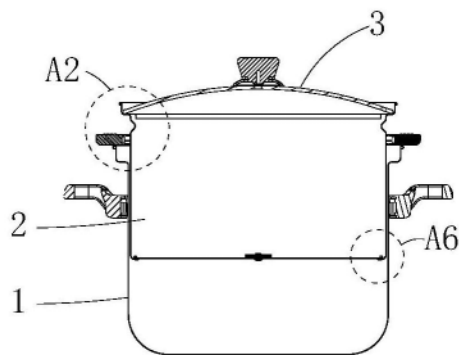


图5

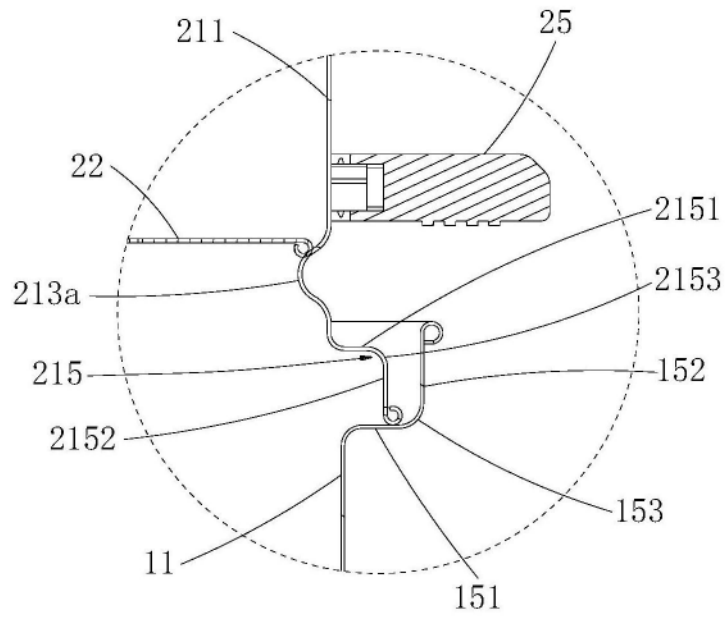


图6

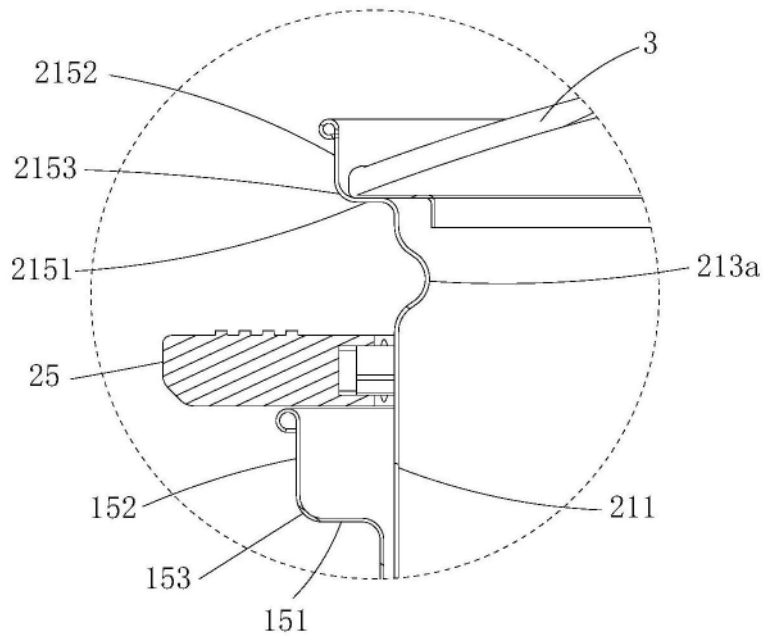


图7

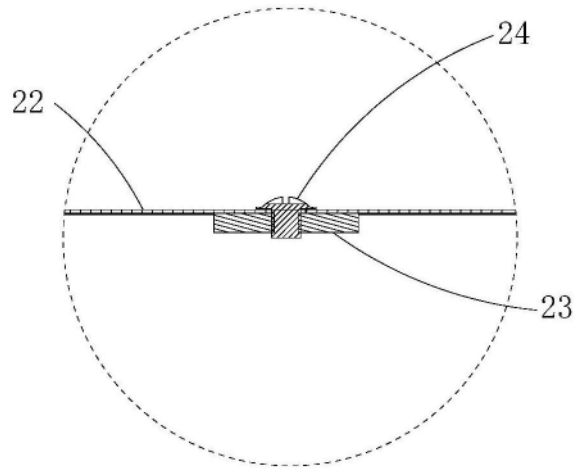


图8

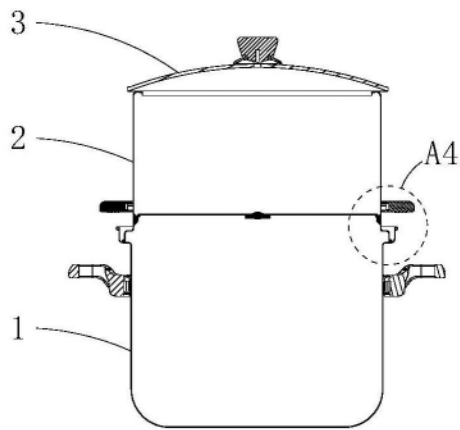


图9

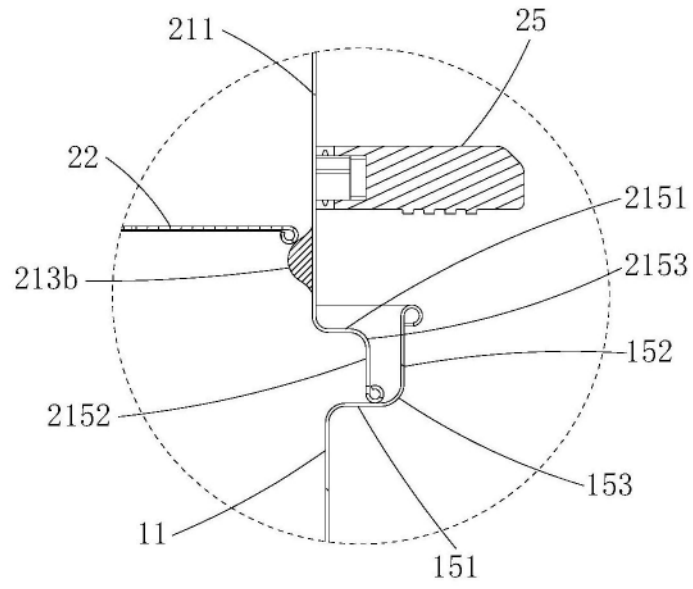


图10

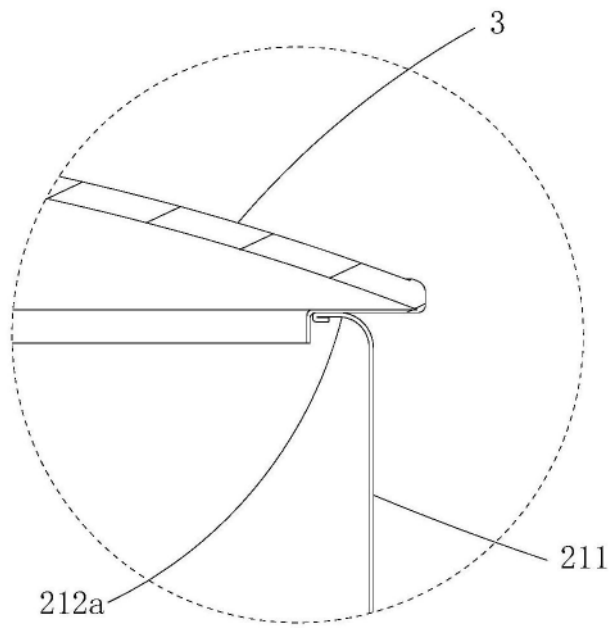


图11

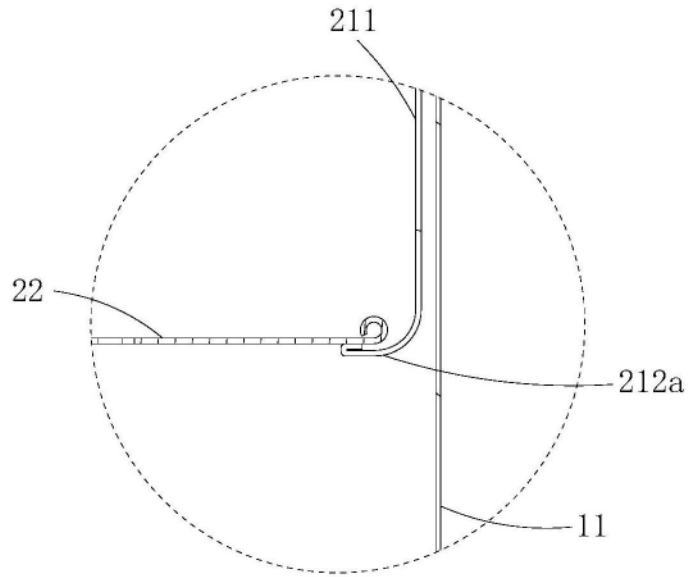


图12

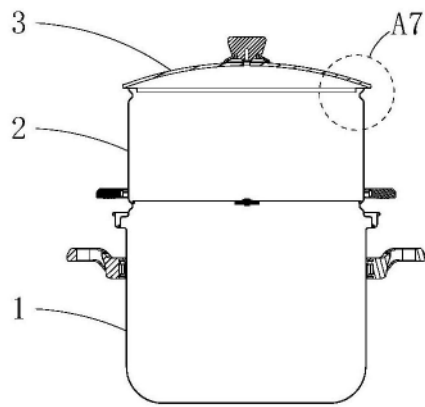


图13

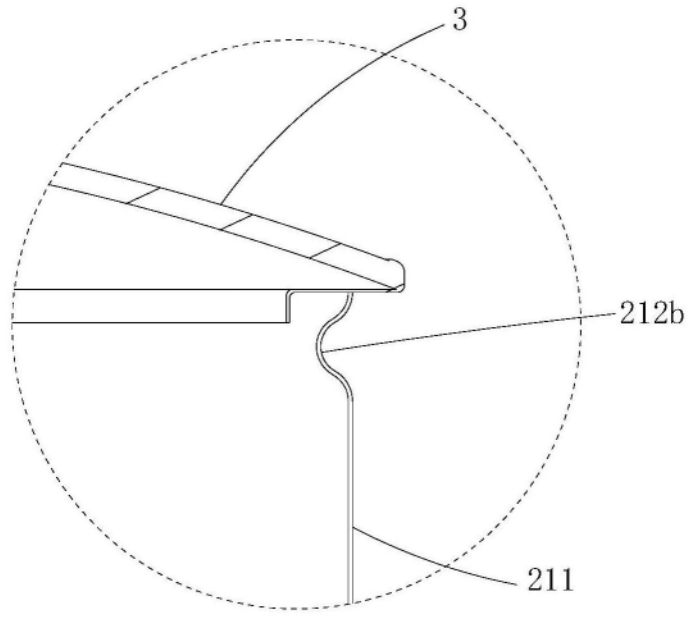


图14

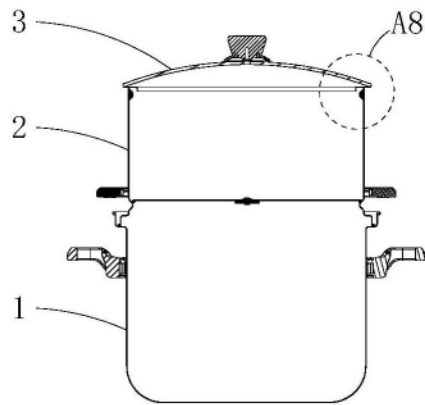


图15

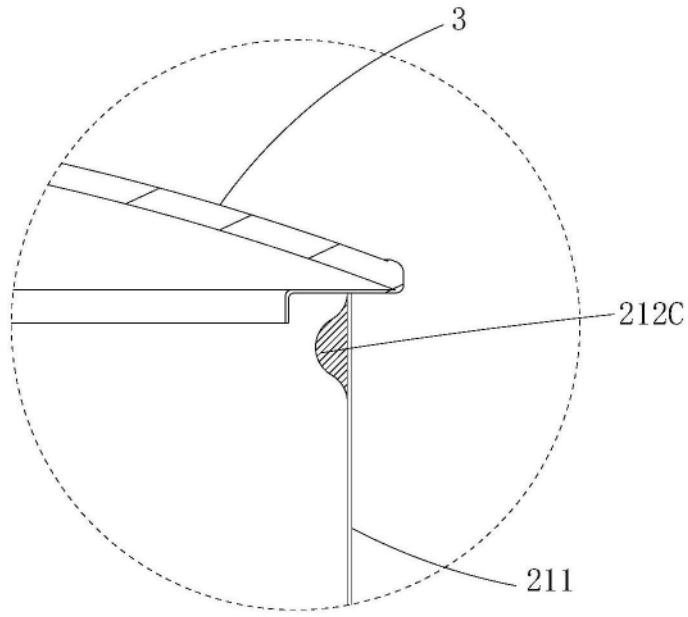


图16

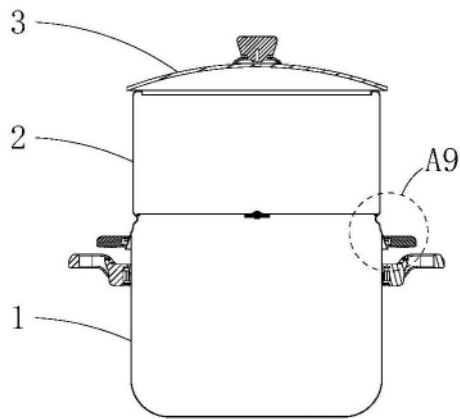


图17

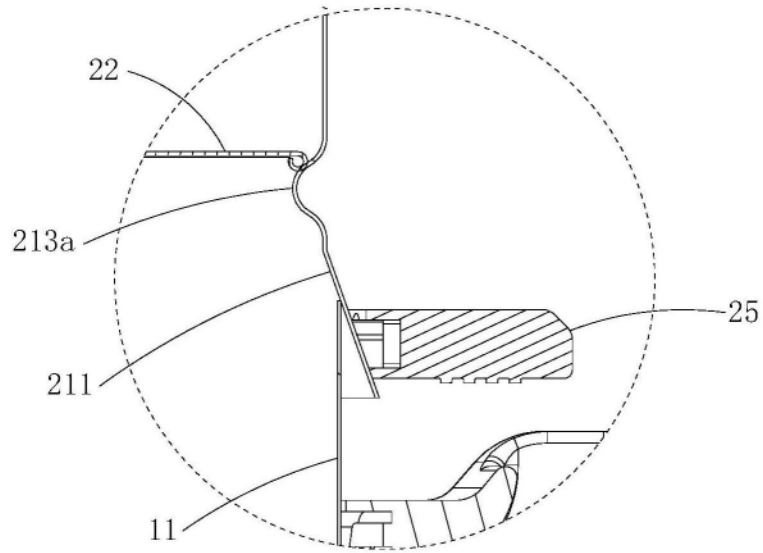


图18

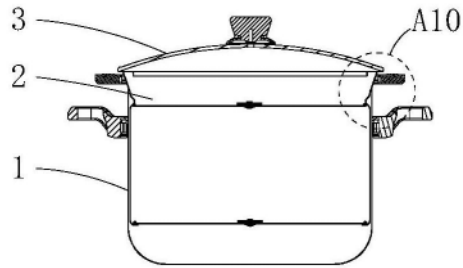


图19

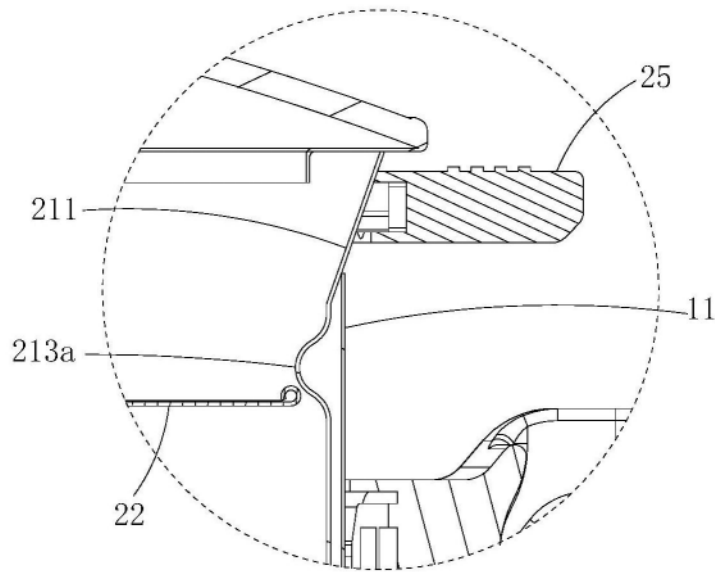


图20

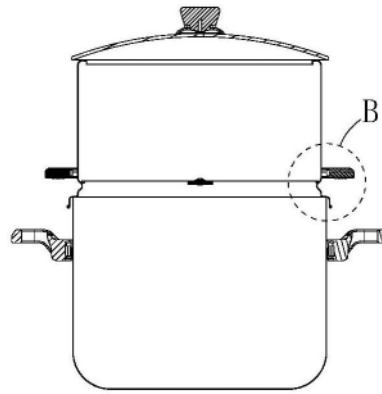


图21

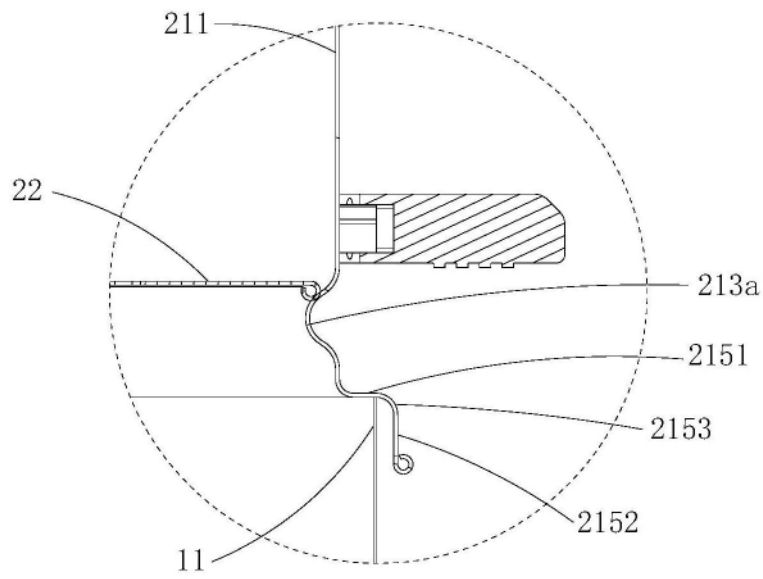


图22

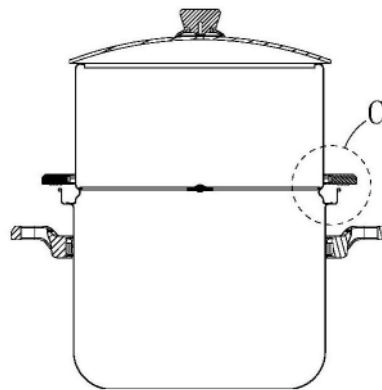


图23

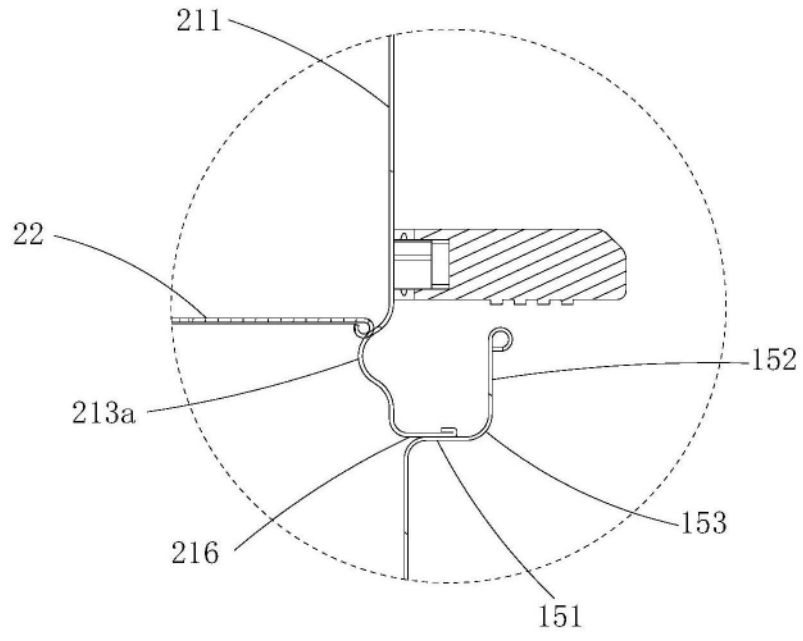


图24