

12

DEMANDE DE BREVET D'INVENTION

A1

22 Date de dépôt : 12.05.00.

30 Priorité :

43 Date de mise à la disposition du public de la demande : 07.12.01 Bulletin 01/49.

56 Liste des documents cités dans le rapport de recherche préliminaire : *Ce dernier n'a pas été établi à la date de publication de la demande.*

60 Références à d'autres documents nationaux apparentés :

71 Demandeur(s) : SOCIETE DE FABRICATION & RECYCLAGE DE CONSOMMABLES CARTOUCHES Société à responsabilité limitée — FR.

72 Inventeur(s) : CURY PATRICK.

73 Titulaire(s) :

74 Mandataire(s) : REGIMBEAU.

54 PROCEDE DE RECYCLAGE D'UNE CARTOUCHE LASER.

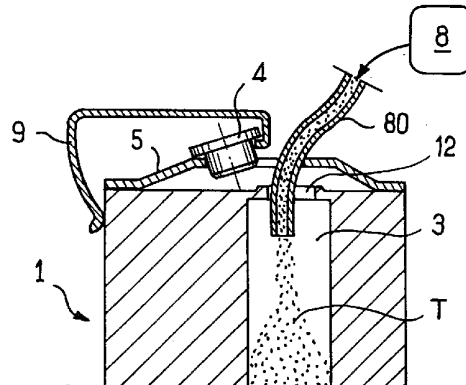
57 L'invention concerne un procédé de recyclage d'une cartouche laser, composée de deux ensembles accolés et solidaires l'un de l'autre, à savoir un réservoir à toner (1), et un carter contenant des tambours encresurs, ce réservoir présentant une gouttière longitudinale (3) obturée à une extrémité par un bouchon (4) enfoncé dans un orifice de remplissage (12).

Conformément à l'invention, le réservoir étant vide, on opère de la manière suivante:

- on enlève le bouchon (4);
- on introduit une dose de toner (T) dans la gouttière (3), à travers l'orifice de remplissage (12);
- on remet en place le bouchon (4) dans l'orifice (12) afin d'obturer à nouveau ladite gouttière (3).

Toute cette opération est réalisée sans que l'on désolidarise l'un de l'autre les deux ensembles si bien qu'elle est simple et peu coûteuse, et elle ne compromet pas les réglages initiaux des composants fonctionnels de la cartouche.

Recyclage des cartouches laser destinées notamment aux photocopieurs et aux télécopieurs.



La présente invention concerne un procédé de recyclage d'une cartouche laser usagée, afin de la réapprovisionner en encre pulvérulente, ou toner.

Elle s'adresse plus particulièrement au recyclage d'une cartouche laser pour imprimantes, photocopieurs ou télécopieurs, qui est composée de deux ensembles accolés et solidaires l'un de l'autre.

Généralement, quelle que soit la marque de la cartouche, l'un de ces deux ensembles consiste en un réservoir contenant l'encre pulvérulente, ou toner, tandis que l'autre affecte la forme d'un carter contenant des tambours encreurs.

Le réservoir présente une gouttière longitudinale, renfermant le toner, qui est ouverte latéralement de manière à approvisionner les tambours encreurs, et est obturée à l'une de ses deux extrémités par un bouchon enfoncé et maintenu dans un orifice de remplissage, son extrémité opposée étant fermée.

Lors de la fabrication de ce genre de cartouche, on commence par refermer au moyen d'un ruban adhésif (languette), facilement arrachable, l'ouverture latérale de la gouttière ; on remplit ensuite la gouttière de toner à travers l'orifice d'extrémité susmentionné, et on la referme en mettant en place le bouchon obturateur ; ce dernier est généralement emmanché à force, voire collé, dans l'orifice de remplissage.

On procède ensuite à l'assemblage de la cartouche, en fixant le réservoir au carter, par exemple au moyen de vis et/ou par clipsage.

La présence de la languette empêche que de l'encre ne s'échappe inopinément du réservoir au cours de cette opération.

L'ensemble est commercialisé en l'état. C'est au client, utilisateur de la cartouche, qu'il revient de détacher la languette avant d'introduire la cartouche dans l'appareil auquel elle est destinée, afin d'assurer la communication entre le réservoir et le carter, et ainsi d'autoriser le passage du toner vers les rouleaux encreurs.

A la connaissance du demandeur, on procède de manière similaire lors du recyclage d'une telle cartouche, lorsque le réservoir est vide.

Cela suppose qu'on désolidarise, dans un premier temps, le réservoir du carter par une opération de démontage.

Dans un second temps, on retire le bouchon obturateur. On referme au moyen d'une nouvelle languette adhésive l'ouverture latérale de la gouttière ; on

remplit ensuite la gouttière de toner à travers l'orifice d'extrémité, puis on la referme en remettant le bouchon en place.

Dans un troisième temps, on remonte l'ensemble, en fixant à nouveau le réservoir au carter.

5 C'est à nouveau au client, utilisateur de la cartouche recyclée, qu'il revient de détacher la languette, avant d'introduire la cartouche dans l'appareil.

On conçoit aisément qu'un tel recyclage soit fastidieux, long et coûteux.

10 Il convient de noter par ailleurs que l'assemblage mutuel du carter et du réservoir requiert une grande précision ; les démontage et remontage successifs nécessités par l'opération risquent de compromettre les réglages d'origine et de créer des jeux dommageables au bon fonctionnement de la cartouche.

La présente invention se propose de résoudre ces difficultés.

15 A cette fin, l'invention écarte le préjugé traditionnellement répandu selon lequel un démontage du réservoir serait nécessaire pour procéder au recyclage.

Elle se fonde sur la double constatation suivante :

20 - sur la plupart des modèles de cartouches le bouchon est accessible facilement, ou assez facilement, de sorte qu'il peut être retiré, puis remis en place, sans démontage préalable du réservoir ;

25 - même en l'absence d'une languette de fermeture obturant l'ouverture latérale de la gouttière, le toner reste convenablement confiné dans cette dernière, grâce au positionnement dans le carter, juste en regard de cette ouverture, de l'un des rouleaux encreurs garni de bavettes racleuses, qui empêche l'échappement du toner.

En fait, la présence de la languette de fermeture n'est utile que lorsque le réservoir est séparé du carter, ce que permet justement d'éviter le procédé de l'invention.

30 Ce procédé permet de recycler des cartouches laser du type évoqué ci-dessus de manière simple, rapide et économique, ceci sans aucunement compromettre les réglages d'origine des différents organes fonctionnels dont elles sont pourvues.

Ces objectifs sont atteints, conformément à l'invention, grâce au fait que, le réservoir étant vide, on opère de la manière suivante :

35 - on enlève le bouchon ;

- on introduit une nouvelle dose de toner dans la gouttière longitudinale, à travers l'orifice de remplissage ;

- on remet en place le bouchon dans l'orifice de remplissage afin d'obturer à nouveau la gouttière ;

5 cette opération étant réalisée sans que l'on désolidarise l'un de l'autre les deux ensembles (réservoir et carter).

D'autres caractéristiques et avantages de l'invention apparaîtront de la description qui va maintenant en être faite, en référence aux dessins annexés, qui en représentent un mode de mise en œuvre possible.

10 Sur ces dessins :

Les figures 1 et 2 représentent, très schématiquement et en coupe, respectivement vue de côté et vue de face, une cartouche laser à laquelle l'invention est applicable ; le plan de coupe de la figure 1 est référencé **C-C** sur la figure 2 ; les parties gauche et droite de la figure 2 correspondent respectivement aux plans de coupe désignés **A-A** et **B-B** sur la figure 1.

15 Les figures 3 sont des vues partielles, en coupe axiale, du réservoir, ces vues illustrant différentes étapes du procédé.

Le dispositif illustré sur les figures 1 et 2 est une cartouche laser pour photocopieuse ou télécopieur, qui est composée de deux ensembles 1 et 2 accolés et solidaires l'un de l'autre.

20 L'ensemble 1 consiste en un réservoir contenant l'encre pulvérulente, ou toner **T**, tandis que l'ensemble 2 affecte la forme d'un carter contenant des tambours encreurs.

Ces deux ensembles sont en matière plastique et assemblés l'un à l'autre de manière usuelle par des moyens appropriés, par exemple par clipsage (encliquetage élastique).

Ils constituent un boîtier allongé, dont la direction longitudinale correspond à l'axe référencé **XX'** sur la figure 2.

30 Le réservoir 1 présente une gouttière longitudinale 3 d'axe **XX'**, renfermant le toner **T**, et qui est ouverte latéralement vers l'intérieur du carter 2, de manière à approvisionner en encre des tambours encreurs cylindriques rotatifs 21, 22.

L'un 21 de ces tambours est traditionnellement appelé « cylindre de développement », tandis que l'autre 22 est appelé « tambour photosensible ».

35 Les deux tambours ont une paroi lisse ; ils s'étendent parallèlement à l'axe longitudinal **XX'**, et sont en contact tangentiel l'un avec l'autre.

L'ouverture latérale de la gouttière est bordée par des lamelles supérieure 30 et inférieure 30' formant rebords de cette ouverture ; elles s'inscrivent dans un plan vertical correspondant à la paroi d'un renforcement (lamage) 6 orienté vers le rouleau 21. Ce dernier se trouve positionné juste en regard de l'ouverture latérale de la gouttière. Des bavettes racleuses souples 7a, 7b, sont fixées respectivement aux bords supérieur et inférieur du renforcement 6, dans lequel la surface du tambour 21 pénètre très légèrement. Les bords libres de ces bavettes s'appliquent avec une certaine étanchéité contre la paroi du tambour 21, de sorte que l'encre en poudre T se trouve normalement emprisonnée et confinée à l'intérieur de la gouttière 3 et du renforcement 6 lorsque le tambour ne tourne pas.

Cependant, comme expliqué plus haut, l'ouverture latérale de la gouttière est fermée au moment de la livraison de la cartouche par un ruban adhésif 60 collé au fond du renforcement 6 ; ce ruban -ou languette-, représenté en traits interrompus forts sur la figure 1 est destiné à être arraché par l'utilisateur avant la mise en service de la cartouche.

Comme on le voit sur la figure 2, la gouttière 3 est fermée à l'une 32 de ses deux extrémités (sur la droite de la figure) par une cloison 11 ; à son autre extrémité 31, elle présente un orifice de remplissage axial 12, par exemple circulaire, obturé par un bouchon en matière plastique 4. Ce dernier est emmanché à force, et le cas échéant collé, dans l'orifice 12.

Les faces d'extrémité du boîtier 1-2, sont recouvertes de cloisons 5, 5'. En général, elles présentent des échancrures ou ouvertures, telle que l'ouverture désignée 50 dans la cloison 5 située du côté du bouchon 4.

Les organes de guidage et d'entraînement en rotation des tambours encreurs 21-22, ainsi que les différents autres organes fonctionnels nécessaires au fonctionnement de la cartouche, qui ne font pas à proprement parler partie de l'invention, n'ont pas été représentés afin de ne pas alourdir inutilement les dessins ni la présente description.

En nous référant plus particulièrement aux figures 3 à 5, nous allons maintenant expliquer de quelle manière se fait une opération de recyclage de la cartouche, lorsque le réservoir 1 est vide.

La durée de vie d'une cartouche est telle qu'il est normalement possible de l'utiliser une seconde fois, après que la dose de toner initiale ait été consommée. Ceci suppose toutefois qu'il n'y ait pas eu d'usure ou de détérioration anormale des principaux composants fonctionnels, en particulier des tambours encreurs.

On commence donc par procéder à une vérification de l'état de ces composants fonctionnels, afin de s'assurer que le recyclage est possible.

Si tel est le cas, on retire le bouchon 4, soit manuellement, soit à l'aide d'un outil d'arrachement *ad hoc*, tel qu'une pince.

5 L'accès au bouchon, pour cette opération - symbolisée par la flèche **f** sur la figure 3 - se fait par l'ouverture 50.

On oriente ensuite le réservoir 1 verticalement, avec l'orifice de remplissage 12 tourné vers le haut (voir figure 3).

10 Selon une caractéristique essentielle du procédé, on ne désolidarise pas le réservoir 1 du carter 2 durant toute l'opération.

On remplit ensuite la gouttière 3 de toner **T**, au moyen d'un tuyau 80 relié à un récipient 8, schématiquement illustré sur la figure 4. On utilise avantageusement un tuyau souple, de sorte qu'on peut le faire passer dans l'ouverture 50 même si elle n'est pas exactement positionnée en face de l'orifice de remplissage 12, et en introduire l'extrémité libre dans la gouttière 3, à travers cet orifice 12.

Avantageusement, on maintient le bouchon 4 écarté de cet orifice durant l'opération, pour qu'il ne gêne pas le remplissage, au moyen d'un outil approprié, tel qu'une griffe 9 (Figure 4).

20 Lorsque le remplissage est terminé, on remet le bouchon en place (Flèche **g**, figure 5).

La cartouche est ainsi prête pour une nouvelle utilisation.

25 Sa manipulation avant usage ne pose pas de problème car, comme expliqué plus haut, le cylindre 21 et ses bavettes 7a, 7b maintiennent le toner confiné dans sa gouttière.

L'opération, qui s'est faite sans démontage du carter, n'a provoqué aucun dérèglement des composants fonctionnels de la cartouche.

REVENDICATION

- Procédé de recyclage d'une cartouche laser, composée de deux ensembles (1, 2) accolés et solidaires l'un de l'autre, l'un (1) de ces ensembles consistant en un réservoir à encre pulvérulente, ou toner, et l'autre (2) en un carter contenant des tambours encreurs (21, 22), ledit réservoir présentant une gouttière
- 5 longitudinale (3) contenant le toner (T), qui est ouverte latéralement de manière à approvisionner les tambours encreurs (21, 22), et est obturée à l'une (31) de ses deux extrémités par un bouchon (4) enfoncé dans un orifice de remplissage (12), son extrémité opposée (32) étant fermée, caractérisé par le fait que, le réservoir étant vide, on opère de la manière suivante :
- 10 - on enlève le bouchon (4) ;
 - on introduit une dose de toner (T) dans ladite gouttière longitudinale (3), à travers l'orifice de remplissage (12) ;
 - on remet en place le bouchon (4) dans l'orifice de remplissage (12) afin d'obturer à nouveau ladite gouttière (3) ;
- 15 cette opération étant réalisée sans que l'on désolidarise l'un de l'autre les deux ensembles (1, 2).

1 / 2

FIG. 1

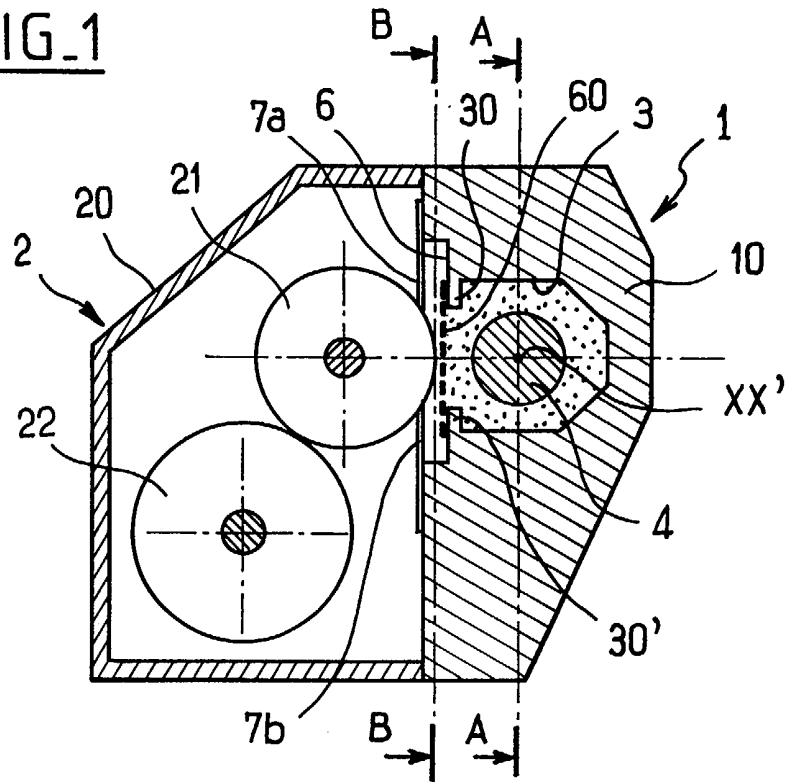


FIG. 2

