



(12)实用新型专利

(10)授权公告号 CN 210730163 U

(45)授权公告日 2020.06.12

(21)申请号 201921574918.1

(22)申请日 2019.09.21

(73)专利权人 连云港市劳派斯饲料科技有限公司

地址 222000 江苏省连云港市东海县驼峰乡323省道北侧

(72)发明人 祝海梅 柴光 郑荣海

(74)专利代理机构 连云港联创专利代理事务所(特殊普通合伙) 32330

代理人 杜丽丽

(51)Int.Cl.

B07B 4/02(2006.01)

B07B 11/02(2006.01)

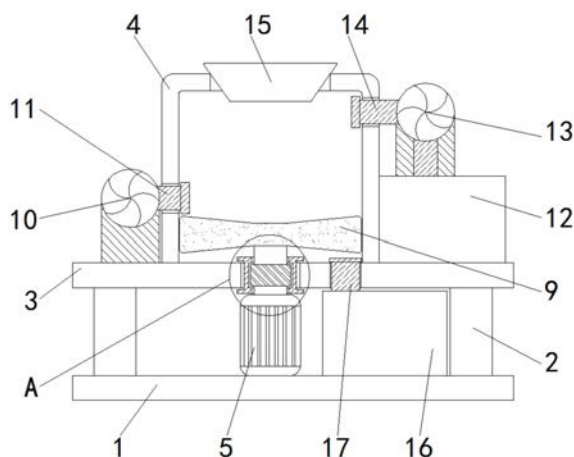
权利要求书1页 说明书4页 附图3页

(54)实用新型名称

一种饲料原料除尘装置

(57)摘要

本实用新型涉及除尘装置技术领域,且公开了一种饲料原料除尘装置,包括底座,所述底座的顶部固定安装有数量为四个的支撑杆,四个所述支撑杆的顶部固定安装有顶座,所述顶座顶部的中间固定安装有除尘箱,所述底座顶部的中间固定安装有电机,所述顶座的顶部且位于除尘箱的内部固定安装有一端贯穿并延伸至顶座外部的密封块。该饲料原料除尘装置,通过设置有进料口,在需要对饲料原料进行除尘操作时,同时启动电机、第一风机和第二风机,在饲料原料的下降过程中第二风机即会初步将饲料原料中的尘土通过吸尘管吸入储尘箱内,使用方便,使得饲料原料可以直接用于饲料制备,无需进行二次清理,带来了良好的经济效益。



1. 一种饲料原料除尘装置,包括底座(1),其特征在于:所述底座(1)的顶部固定安装有数量为四个的支撑杆(2),四个所述支撑杆(2)的顶部固定安装有顶座(3),所述顶座(3)顶部的中间固定安装有除尘箱(4),所述底座(1)顶部的中间固定安装有电机(5),所述顶座(3)的顶部且位于除尘箱(4)的内部固定安装有一端贯穿并延伸至顶座(3)外部的密封块(6),所述密封块(6)的内部固定安装有轴承(7),所述电机(5)的输出轴传动连接有一端依次贯穿密封块(6)和轴承(7)并延伸至除尘箱(4)内部的传动杆(8),所述传动杆(8)的外表面且位于除尘箱(4)的内部固定安装有搅拌叶(9),所述顶座(3)的顶部且位于除尘箱(4)的左侧固定安装有第一风机(10),所述第一风机(10)的右侧固定安装有一端贯穿并延伸至除尘箱(4)内部的风管(11),所述顶座(3)的顶部且位于除尘箱(4)的右侧固定安装有储尘箱(12),所述储尘箱(12)的顶部固定安装有第二风机(13),所述第二风机(13)的左侧固定安装有一端贯穿并延伸至除尘箱(4)内部的吸尘管(14),所述吸尘管(14)的另一端贯穿并延伸至储尘箱(12)的内部,所述除尘箱(4)的顶部固定安装有一端贯穿并延伸至除尘箱(4)内部的进料口(15),所述底座(1)的顶部切位于电机(5)的右侧固定安装有原料箱(16),所述原料箱(16)的内部固定安装有一端依次贯穿原料箱(16)和顶座(3)并延伸至除尘箱(4)内部的出料管(17)。

2. 根据权利要求1所述的一种饲料原料除尘装置,其特征在于:所述顶座(3)的底部分别开设有与密封块(6)和出料管(17)大小相适配的固定孔和圆孔,所述固定孔和圆孔的顶部贯穿并延伸至除尘箱(4)的内部。

3. 根据权利要求1所述的一种饲料原料除尘装置,其特征在于:所述除尘箱(4)为内部中空且底部缺失的圆柱体,所述除尘箱(4)的顶部开设有与进料口(15)大小相适配的进料孔。

4. 根据权利要求1所述的一种饲料原料除尘装置,其特征在于:所述密封块(6)的内部开设有与轴承(7)大小相适配的固定槽,所述轴承(7)与传动杆(8)活动连接。

5. 根据权利要求1所述的一种饲料原料除尘装置,其特征在于:所述顶座(3)的顶部固定安装有与第一风机(10)固定连接的第一固定座,所述除尘箱(4)的左侧开设有与风管(11)大小相适配的进风孔。

6. 根据权利要求1所述的一种饲料原料除尘装置,其特征在于:所述储尘箱(12)的顶部固定安装有与第二风机(13)固定连接的第二固定座,所述除尘箱(4)的右侧开设有与吸尘管(14)大小相适配的出尘孔。

一种饲料原料除尘装置

技术领域

[0001] 本实用新型涉及除尘装置技术领域,具体为一种饲料原料除尘装置。

背景技术

[0002] 饲料,是所有人饲养的动物的食物的总称,比较狭义地一般饲料主要指的是农业或牧业饲养的动物的食物,饲料包括大豆、豆粕、玉米、鱼粉、氨基酸、杂粕、乳清粉、油脂、肉骨粉、谷物和饲料添加剂等十余个品种的饲料原料。

[0003] 饲料的制备原料中一般均含有各种谷物如玉米、花生、大豆等,这些谷物中往往含有大量尘土,若直接用于饲料制备则会影饲料的清洁度,因此需用到饲料原料除尘装置来清除其中的尘土,现有的饲料原料除尘装置大多都有除尘不干净的问题,使得饲料原料中仍然还残留有尘土,使得饲料原料无法直接用于饲料制备,仍需进行二次清理,影响下一步工序的进行,故而提出一种饲料原料除尘装置来解决上述所提出的问题。

实用新型内容

[0004] (一)解决的技术问题

[0005] 针对现有技术的不足,本实用新型提供了一种饲料原料除尘装置,具备除尘干净等优点,解决了饲料原料中仍然还残留有尘土,使得饲料原料无法直接用于饲料制备,仍需进行二次清理,影响下一步工序的进行的问题。

[0006] (二)技术方案

[0007] 为实现上述除尘干净的目的,本实用新型提供如下技术方案:一种饲料原料除尘装置,包括底座,所述底座的顶部固定安装有数量为四个的支撑杆,四个所述支撑杆的顶部固定安装有顶座,所述顶座顶部的中间固定安装有除尘箱,所述底座顶部的中间固定安装有电机,所述顶座的顶部且位于除尘箱的内部固定安装有一端贯穿并延伸至顶座外部的密封块,所述密封块的内部固定安装有轴承,所述电机的输出轴传动连接有一端依次贯穿密封块和轴承并延伸至除尘箱内部的传动杆,所述传动杆的外表面且位于除尘箱的内部固定安装有搅拌叶,所述顶座的顶部且位于除尘箱的左侧固定安装有第一风机,所述第一风机的右侧固定安装有一端贯穿并延伸至除尘箱内部的风管,所述顶座的顶部且位于除尘箱的右侧固定安装有储尘箱,所述储尘箱的顶部固定安装有第二风机,所述第二风机的左侧固定安装有一端贯穿并延伸至除尘箱内部的吸尘管,所述吸尘管的另一端贯穿并延伸至储尘箱的内部,所述除尘箱的顶部固定安装有一端贯穿并延伸至除尘箱内部的进料口,所述底座的顶部切位于电机的右侧固定安装有原料箱,所述原料箱的内部固定安装有一端依次贯穿原料箱和顶座并延伸至除尘箱内部的出料管。

[0008] 优选的,所述顶座的底部分别开设有与密封块和出料管大小相适配的固定孔和圆孔,所述固定孔和圆孔的顶部贯穿并延伸至除尘箱的内部。

[0009] 优选的,所述除尘箱为内部中空且底部缺失的圆柱体,所述除尘箱的顶部开设有与进料口大小相适配的进料孔。

[0010] 优选的,所述密封块的内部开设有与轴承大小相适配的固定槽,所述轴承与传动杆活动连接。

[0011] 优选的,所述顶座的顶部固定安装有与第一风机固定连接的第一固定座,所述除尘箱的左侧开设有与风管大小相适配的进风孔。

[0012] 优选的,所述储尘箱的顶部固定安装有与第二风机固定连接的第二固定座,所述除尘箱的右侧开设有与吸尘管大小相适配的出尘孔。

[0013] (三)有益效果

[0014] 与现有技术相比,本实用新型提供了一种饲料原料除尘装置,具备以下有益效果:

[0015] 1、该饲料原料除尘装置,通过设置有进料口,在需要对饲料原料进行除尘操作时,同时启动电机、第一风机和第二风机,将饲料原料从进料口中投入,在饲料原料的下降过程中第二风机即会初步将饲料原料中的尘土通过吸尘管吸入储尘箱内,搅拌叶即会开始搅拌饲料原料,即可扬起饲料原料中的尘土,第一风机即会经由风管将扬起的尘土向上吹,第二风机即会再将扬起的尘土吸入储尘箱内,即可完成除尘,结构简单,使用方便,使得能够达到很好的除尘效果,使得饲料原料可以直接用于饲料制备,无需进行二次清理,带来了良好的经济效益。

[0016] 2、该饲料原料除尘装置,通过设置有出料管,在搅拌叶每次将饲料原料推动至出料管上方时,饲料原料即会经由出料管进入原料箱内,即可方便的完成清理好的饲料原料的收集,密封块起到了密封的作用,使得除尘箱中的饲料原料不会经由固定孔漏出,轴承起到了支撑和降低传动杆摩擦系数的作用,使得传动杆的旋转更加平滑且稳定,使得搅拌叶的搅拌更加均匀,通过设置有储尘箱,使得分离出来的尘土不会到处飞扬,污染空气,方便了后续的处理,结构简单,使用方便,使得整体结构更加稳定,方便了使用者的使用。

附图说明

[0017] 图1为本实用新型结构示意图;

[0018] 图2为本实用新型图1中A处放大结构图;

[0019] 图3为本实用新型正视结构示意图。

[0020] 图中:1底座、2支撑杆、3顶座、4除尘箱、5电机、6密封块、7轴承、8传动杆、9搅拌叶、10第一风机、11风管、12储尘箱、13第二风机、14吸尘管、15进料口、16原料箱、17出料管。

具体实施方式

[0021] 下面将结合本实用新型实施例中的附图,对本实用新型实施例中的技术方案进行清楚、完整地描述,显然,所描述的实施例仅仅是本实用新型一部分实施例,而不是全部的实施例。基于本实用新型中的实施例,本领域普通技术人员在没有做出创造性劳动前提下所获得的所有其他实施例,都属于本实用新型保护的范围。

[0022] 请参阅图1-3,一种饲料原料除尘装置,包括底座1,底座1的顶部固定安装有数量为四个的支撑杆2,四个支撑杆2的顶部固定安装有顶座3,顶座3的底部分别开设有与密封块6和出料管17大小相适配的固定孔和圆孔,固定孔和圆孔的顶部贯穿并延伸至除尘箱4的内部,顶座3顶部的中间固定安装有除尘箱4,除尘箱4为内部中空且底部缺失的圆柱体,除尘箱4的顶部开设有与进料口15大小相适配的进料孔,底座1顶部的中间固定安装有电机5,

电机5的型号可为Y160M-4,顶座3的顶部且位于除尘箱4的内部固定安装有一端贯穿并延伸至顶座3外部的密封块6,密封块6的内部开设有与轴承7大小相适配的固定槽,轴承7与传动杆8活动连接,密封块6的内部固定安装有轴承7,电机5的输出轴传动连接有一端依次贯穿密封块6和轴承7并延伸至除尘箱4内部的传动杆8,传动杆8的外表面且位于除尘箱4的内部固定安装有搅拌叶9,通过设置有进料口15,在需要对饲料原料进行除尘操作时,同时启动电机5、第一风机10和第二风机13,将饲料原料从进料口15中投入,在饲料原料的下降过程中第二风机13即会初步将饲料原料中的尘土通过吸尘管14吸入储尘箱12内,搅拌叶9即会开始搅拌饲料原料,即可扬起饲料原料中的尘土,第一风机10即会经由风管11将扬起的尘土向上吹,第二风机13即会再将扬起的尘土吸入储尘箱12内,即可完成除尘,结构简单,使用方便,使得能够达到很好的除尘效果,使得饲料原料可以直接用于饲料制备,无需进行二次清理,带来了良好的经济效益,顶座3的顶部且位于除尘箱4的左侧固定安装有第一风机10,第一风机10的型号可为WEXD-2.8,顶座3的顶部固定安装有与第一风机10固定连接的第一固定座,除尘箱4的左侧开设有与风管11大小相适配的进风孔,第一风机10的右侧固定安装有一端贯穿并延伸至除尘箱4内部的风管11,顶座3的顶部且位于除尘箱4的右侧固定安装有储尘箱12,储尘箱12的顶部固定安装有与第二风机13固定连接的第二固定座,除尘箱4的右侧开设有与吸尘管14大小相适配的出尘孔,储尘箱12的顶部固定安装有第二风机13,第二风机13的型号可为WEXD-2.8,第二风机13的左侧固定安装有一端贯穿并延伸至除尘箱4内部的吸尘管14,吸尘管14的另一端贯穿并延伸至储尘箱12的内部,除尘箱4的顶部固定安装有一端贯穿并延伸至除尘箱4内部的进料口15,底座1的顶部切位于电机5的右侧固定安装有原料箱16,原料箱16的内部固定安装有一端依次贯穿原料箱16和顶座3并延伸至除尘箱4内部的出料管17,通过设置有出料管17,在搅拌叶9每次将饲料原料推动至出料管17上方时,饲料原料即会经由出料管17进入原料箱16内,即可方便的完成清理好的饲料原料的收集,密封块6起到了密封的作用,使得除尘箱4中的饲料原料不会经由固定孔漏出,轴承7起到了支撑和降低传动杆8摩擦系数的作用,使得传动杆8的旋转更加平滑且稳定,使得搅拌叶9的搅拌更加均匀,通过设置有储尘箱12,使得分离出来的尘土不会到处飞扬,污染空气,方便了后续的处理,结构简单,使用方便,使得整体结构更加稳定,方便了使用者的使用。

[0023] 在使用时,同时启动电机5、第一风机10和第二风机13,将饲料原料从进料口15中投入,即可完成除尘。

[0024] 综上所述,该饲料原料除尘装置,通过设置有进料口15,在需要对饲料原料进行除尘操作时,同时启动电机5、第一风机10和第二风机13,将饲料原料从进料口15中投入,在饲料原料的下降过程中第二风机13即会初步将饲料原料中的尘土通过吸尘管14吸入储尘箱12内,搅拌叶9即会开始搅拌饲料原料,即可扬起饲料原料中的尘土,第一风机10即会经由风管11将扬起的尘土向上吹,第二风机13即会再将扬起的尘土吸入储尘箱12内,即可完成除尘,结构简单,使用方便,使得能够达到很好的除尘效果,使得饲料原料可以直接用于饲料制备,无需进行二次清理,带来了良好的经济效益。

[0025] 并且,通过设置有出料管17,在搅拌叶9每次将饲料原料推动至出料管17上方时,饲料原料即会经由出料管17进入原料箱16内,即可方便的完成清理好的饲料原料的收集,密封块6起到了密封的作用,使得除尘箱4中的饲料原料不会经由固定孔漏出,轴承7起到了

支撑和降低传动杆8摩擦系数的作用,使得传动杆8的旋转更加平滑且稳定,使得搅拌叶9的搅拌更加均匀,通过设置有储尘箱12,使得分离出来的尘土不会到处飞扬,污染空气,方便了后续的处理,结构简单,使用方便,使得整体结构更加稳定,方便了使用者的使用,解决了饲料原料中仍然还残留有尘土,使得饲料原料无法直接用于饲料制备,仍需进行二次清理,影响下一步工序的进行的问题。

[0026] 需要说明的是,术语“包括”、“包含”或者其任何其他变体意在涵盖非排他性的包含,从而使得包括一系列要素的过程、方法、物品或者设备不仅包括那些要素,而且还包括没有明确列出的其他要素,或者是还包括为这种过程、方法、物品或者设备所固有的要素。在没有更多限制的情况下,由语句“包括一个……”限定的要素,并不排除在包括所述要素的过程、方法、物品或者设备中还存在另外的相同要素。

[0027] 尽管已经示出和描述了本实用新型的实施例,对于本领域的普通技术人员而言,可以理解在不脱离本实用新型的原理和精神的情况下可以对这些实施例进行多种变化、修改、替换和变型,本实用新型的范围由所附权利要求及其等同物限定。

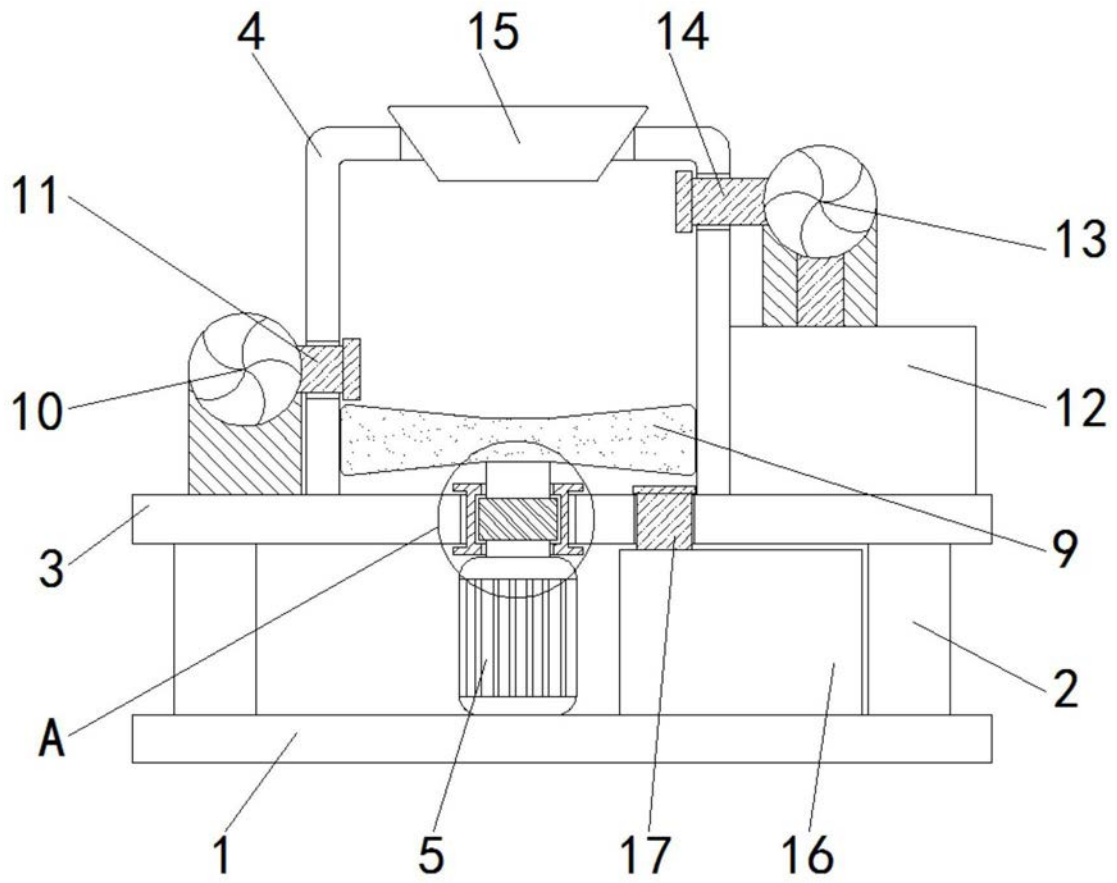


图1

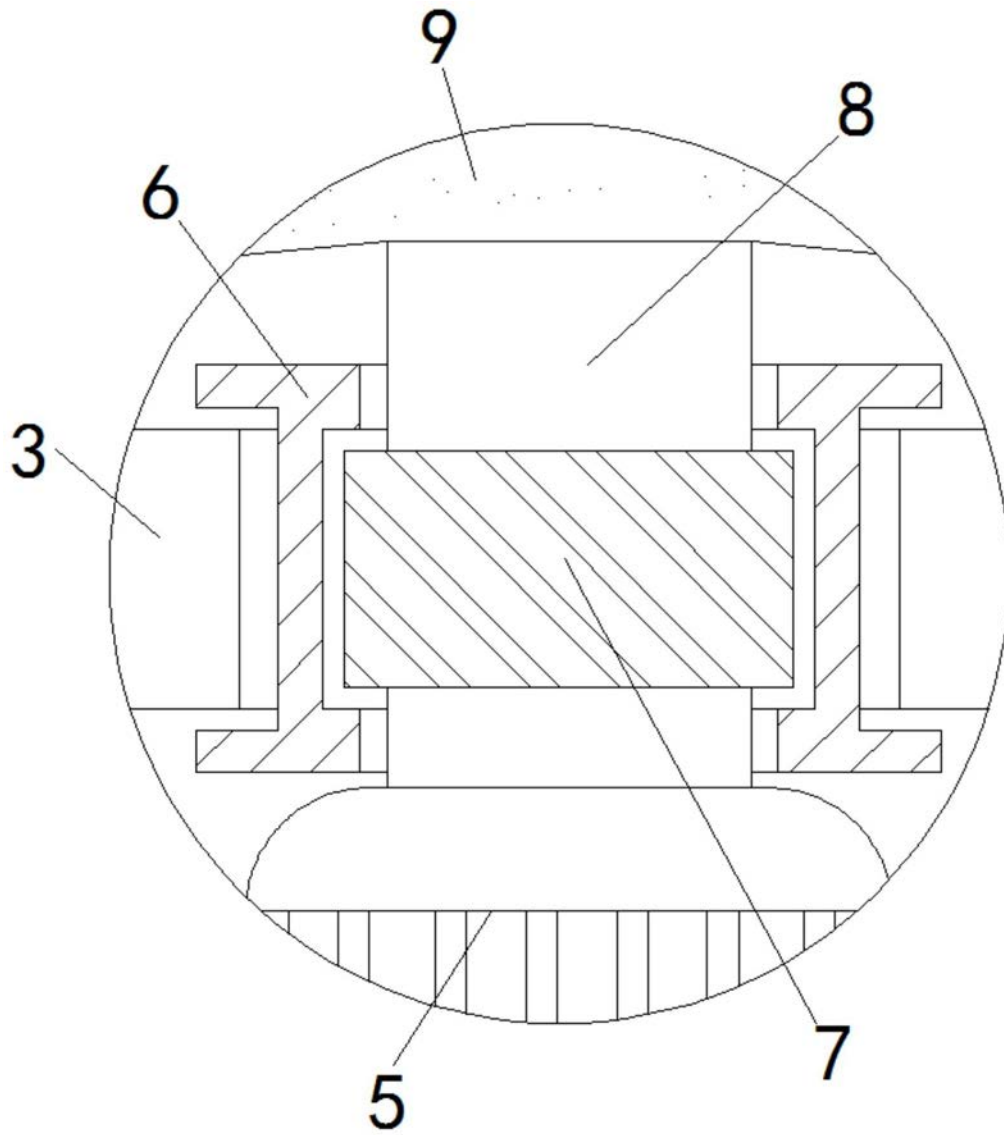


图2

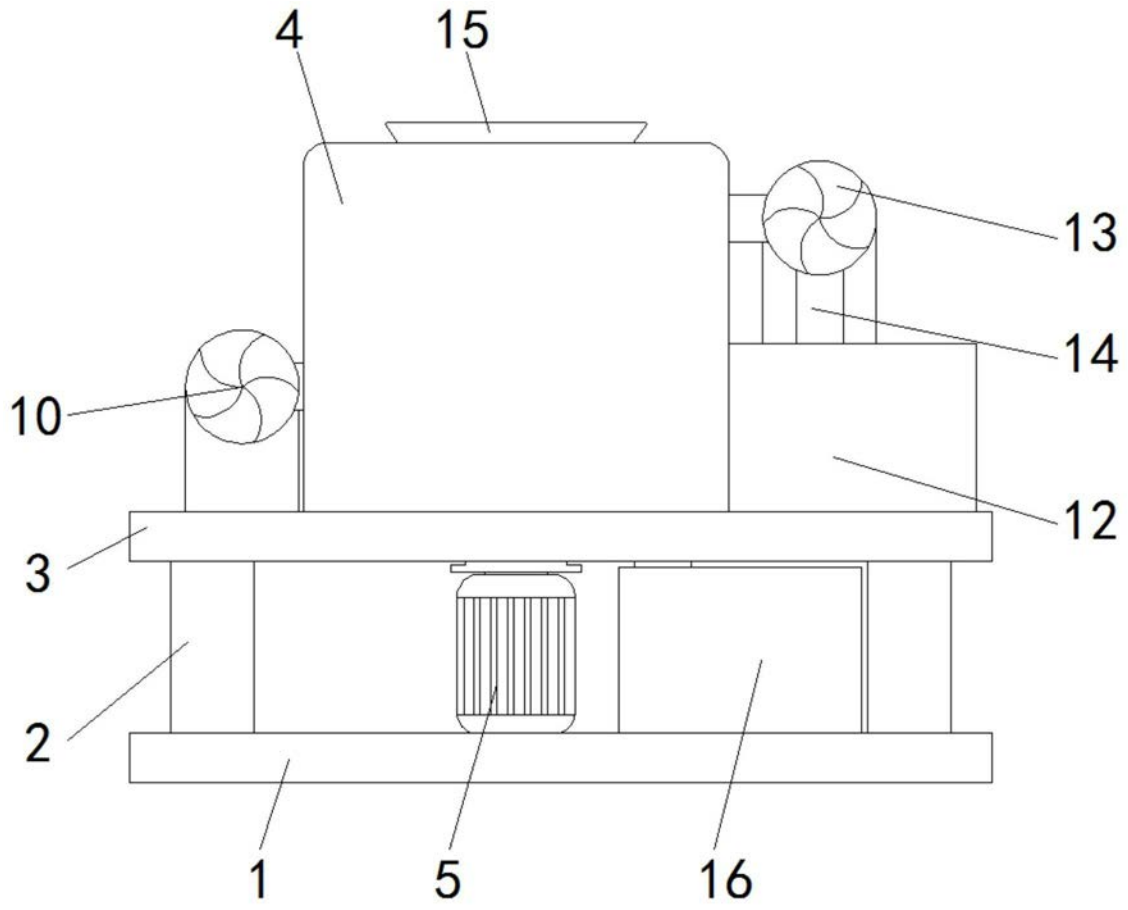


图3