

(19) 日本国特許庁(JP)

(12) 公表特許公報(A)

(11) 特許出願公表番号

特表2005-512451

(P2005-512451A)

(43) 公表日 平成17年4月28日(2005.4.28)

(51) Int. Cl. ⁷	F I	テーマコード (参考)
H04Q 7/22	H04B 7/26 107	5K022
H04J 13/00	H04B 7/26 109G	5K067
H04Q 7/28	H04Q 7/04 K	
H04Q 7/38	H04J 13/00 A	

審査請求 未請求 予備審査請求 有 (全 19 頁)

(21) 出願番号	特願2003-551923 (P2003-551923)	(71) 出願人	595020643 クゥアルコム・インコーポレイテッド QUALCOMM INCORPORATED アメリカ合衆国、カリフォルニア州 92 121-1714、サン・ディエゴ、モア ハウス・ドライブ 5775
(86) (22) 出願日	平成14年12月5日 (2002.12.5)	(74) 代理人	100058479 弁理士 鈴江 武彦
(85) 翻訳文提出日	平成16年6月7日 (2004.6.7)	(74) 代理人	100091351 弁理士 河野 哲
(86) 国際出願番号	PCT/US2002/039207	(74) 代理人	100088683 弁理士 中村 誠
(87) 国際公開番号	W02003/050976	(74) 代理人	100109830 弁理士 福原 淑弘
(87) 国際公開日	平成15年6月19日 (2003.6.19)		
(31) 優先権主張番号	60/340, 242		
(32) 優先日	平成13年12月7日 (2001.12.7)		
(33) 優先権主張国	米国 (US)		
(31) 優先権主張番号	60/350, 401		
(32) 優先日	平成14年1月17日 (2002.1.17)		
(33) 優先権主張国	米国 (US)		
(31) 優先権主張番号	10/077, 094		
(32) 優先日	平成14年2月14日 (2002.2.14)		
(33) 優先権主張国	米国 (US)		

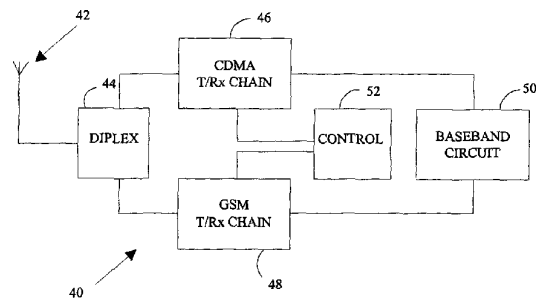
最終頁に続く

(54) 【発明の名称】 ハイブリッド通信ネットワークにおけるハンドオフ

(57) 【要約】

【課題】 ハイブリッド通信ネットワークにおけるハンドオフ。

【解決手段】 第1の移動交換制御局によって制御される第1のセルラー通信システム(46)の第1の基地局から第2の移動交換制御局によって制御される第2の、異なるセルラーシステム(48)の第2の基地局への移動局のハンドオフを行う方法が説明される。該方法は前記第1の基地局によって送信される信号のパラメータ及び前記第2の基地局によって送信される信号のパラメータを移動局において測定することを具備する。パラメータが予め定めた条件に達する時、信号品質のメッセージは移動局から第1の基地局を経由して前記第1の移動交換制御局に通信される。前記第1の移動交換制御局は第2の移動交換制御局へのチャンネルリクエストのメッセージのための情報を生成し、その情報を前記移動局へ送信することで応ずる。



【特許請求の範囲】

【請求項 1】

第 1 の移動交換制御局によって制御される第 1 のセルラー通信システムの第 1 の基地局から第 2 の移動交換制御局によって制御される第 2 の、異なるセルラーシステムの第 2 の基地局への移動局のハンドオフを行う方法であり、該方法は以下を具備する：

前記第 1 の基地局によって送信される信号のパラメータを移動局において測定すること；

前記第 2 の基地局によって送信される信号のパラメータを移動局において測定すること；

パラメータが予め定めた条件に達する時、信号品質のメッセージを移動局から第 1 の基地局を経由して前記第 1 の移動交換制御局に通信すること； 10

第 1 の移動交換制御局において第 2 の移動交換制御局へのチャネルリクエストのメッセージのための情報を生成すること；

前記第 1 の移動交換制御局から前記移動局へ情報を通信すること；

移動局において第 1 の移動交換制御局からの情報から第 2 の移動交換制御局のためにチャネルリクエストのメッセージを生成すること；そして

移動局から第 2 の移動交換制御局へのチャネルリクエストのメッセージを通信すること。

【請求項 2】

第 2 の移動交換制御局において移動局のために第 2 の通信システムのチャネルを示すチャネル情報を生成することを更に具備する請求項 1 記載の方法。 20

【請求項 3】

示されたチャネルにおいて前記移動ユニットと前記第 2 の基地局との間の通信を確立することを更に具備する請求項 2 記載の方法。

【請求項 4】

前記移動ユニットと前記第 1 の基地局との間の通信を中止することを更に具備する請求項 3 記載の方法。

【請求項 5】

前記パラメータが信号強度に対応する請求項 1 記載の方法。

【請求項 6】

前記第 1 のセルラー通信システムが C D M A システムである請求項 1 記載の方法。 30

【請求項 7】

前記第 2 のセルラー通信システムが G S M システムである請求項 6 記載の方法。

【請求項 8】

以下を具備する移動局：

第 1 のセルラー通信システムの第 1 の基地局と信号を受信及び送信することが可能な第 1 の送受信のチェーン；

第 2 のセルラー通信システムの第 2 の基地局と信号を受信及び送信することが可能な第 2 の送受信のチェーン；そして

以下のためのコントローラ： 40

前記第 1 の基地局によって送信される信号のパラメータを測定する；

前記第 2 の基地局によって送信される信号のパラメータを測定する；

パラメータが予め定めた条件に達するとき、信号品質のメッセージを移動局から第 1 の基地局を経由して前記第 1 のセルラー通信システムに通信する；

第 1 の基地局から第 2 のセルラー通信システムへのチャネルリクエストのメッセージのための情報を受信する；

第 1 の基地局からの情報から第 2 のセルラー通信システムのためにチャネルリクエストのメッセージを生成する；そして

第 2 の移動局へチャネルリクエストのメッセージを通信する。

【請求項 9】 50

前記コントローラは更に、前記第2の基地局から移動局のために第2の通信システムのチャンネルを示すチャンネル情報を受信するためである請求項8記載の移動局。

【請求項10】

前記コントローラは、示されたチャンネルにおいて前記移動ユニットと前記第2の基地局との間の通信を確立することによって、チャンネル情報に応じるように用意されている請求項9記載の移動局。

【請求項11】

前記コントローラは、前記移動ユニットと前記第1の基地局との間の通信を中止することによって、チャンネル情報に応じるように用意されている請求項10記載の移動局。

【請求項12】

前記パラメータが信号強度に対応する請求項8記載の移動局。

10

【請求項13】

前記第1のセルラー通信システムがCDMAシステムである請求項8記載の移動局。

【請求項14】

前記第2のセルラー通信システムがGSMシステムである請求項13記載の移動局。

【請求項15】

第2の送受信のチェーンが動作していないときに第1の送受信のチェーンが動作している請求項8記載の移動局。

【請求項16】

第1の送受信のチェーンが動作していないときに第2の送受信のチェーンが動作している請求項8記載の移動局。

20

【請求項17】

第1の移動交換制御局によって制御される第1のセルラー通信システムの第1の基地局から第2の移動交換制御局によって制御される第2の、異なるセルラーシステムの第2の基地局への移動局のハンドオフを行うための装置であり、下記を具備する：

前記第1の基地局によって送信される信号のパラメータを移動局において測定するための手段；

前記第2の基地局によって送信される信号のパラメータを移動局において測定するための手段；

パラメータが予め定めた条件に達する時、信号品質のメッセージを移動局から第1の基地局を經由して前記第1の移動交換制御局に通信するための手段；

30

第1の移動交換制御局において第2の移動交換制御局へのチャンネルリクエストのメッセージのための情報を生成するための手段；

前記第1の移動交換制御局から前記移動局へ情報を通信するための手段；

移動局において第1の移動交換制御局からの情報から第2の移動交換制御局のためにチャンネルリクエストのメッセージを生成するための手段；そして

移動局から第2の移動交換制御局へのチャンネルリクエストのメッセージを通信するための手段。

【請求項18】

第2の移動交換制御局において移動局のために第2の通信システムのチャンネルを示すチャンネル情報を生成するための手段を更に具備する請求項17記載の装置。

40

【請求項19】

示されたチャンネルにおいて前記移動ユニットと前記第2の基地局との間の通信を確立するための手段を更に具備する請求項18記載の装置。

【請求項20】

前記移動ユニットと前記第1の基地局との間の通信を中止するための手段を更に具備する請求項19記載の装置。

【請求項21】

前記パラメータが信号強度に対応する請求項17記載の装置。

【請求項22】

50

前記第1のセルラー通信システムがCDMAシステムである請求項17記載の装置。

【請求項23】

前記第2のセルラー通信システムがGSMシステムである請求項22記載の装置。

【請求項24】

前記第2のセルラー通信システムがGPRSシステムである請求項22記載の装置。

【発明の詳細な説明】

【関連する出願】

【0001】

本出願は、“異なったセルラー通信システム間のハンドオフを実現するための方法及び装置 (Method and Apparatus for Effecting Handoff Between Different Cellular Communications Systems)”と題された、番号第60/340,242号、2001年12月7日出願の米国仮特許出願に基づいて優先権を主張し、“異なったセルラー通信システム間のハンドオフを実現するための方法及び装置 (Method and Apparatus for Effecting Handoff Between Different Cellular Communications Systems)”と題された、代理人名簿番号 (attorney docket number) 020043、2002年2月14日出願の米国特許出願に基づいて優先権を主張し、“GSM-1x MSCを用いたCDMA 1x ネットワークにおけるGSM認証、暗号、他の特徴サポート (GSM Authentication, Encryption and Other Feature Support in a CDMA 1x Network Using a GSM-1x MSC)”と題された、番号第60/350,401号、2002年1月17日出願の米国仮特許出願に基づいて優先権を主張する。

【技術分野】

【0002】

本発明は一般に、異なったセルラー通信システム間のハンドオフを実現するための方法及び装置に関する。

【0003】

[関連する技術の説明]

符号分割多元接続 (CDMA) と呼ばれる変調技術は、多数のシステムユーザが存在する通信を容易にする複数の技術のほんの1つである。時分割多元接続 (TDMA)、周波数分割多元接続 (FDMA)、そして振幅圧縮単一側波帯 (amplitude compressed single sideband) (ACSSB) のようなAM変調方法、のような他の技術も利用できるにもかかわらず、CDMAはこれら他の変調技術に対して極めて有利な点を持っている。多元接続通信システムにおけるCDMA技術の使用は、“衛星又は地上中継器を用いたスペクトラム拡散多元接続通信システム (Spread Spectrum Multiple Access Communication System Using Satellite Or Terrestrial Repeaters)”と題された米国特許第4,901,307号で開示される。この特許は本譲受人に譲渡されており、その開示は参照のためにここで取り入れられる。

米国特許第4,901,307号において、多元接続技術は、そのなかでそれぞれ送受信機を有する多数の移動電話システムユーザが符号分割多元接続 (CDMA) スペクトラム拡散通信信号を用いる衛星中継器または地上基地局 (セル基地局、或いはセル-サイトとしても知られる) を介して通信するものとして説明される。CDMA通信を用いることにおいて、周波数スペクトルは複数回再利用することができ、従ってシステムユーザ容量の増大を可能にする。CDMA技術の使用は他の多元接続技術を用いて達成され得るよりかなり高いスペクトルの効率となる。

【0004】

従来セルラー電話システムでは、アナログFM変調技術が使われる限り、利用可能な周波数帯域は通常30KHzの帯域幅のチャンネルに分割される。システムのサービスエリ

アはサイズが変化するセルに地理的に分割される。利用可能な周波数チャンネルは、それぞれのセットが通常等しい数のチャンネルを含んでいるセットに分割される。周波数のセットは、チャンネル間干渉の可能性を最小化するようにセルに割り当てられる。例えば、7つの周波数のセットがあり、セルは同じサイズの六角形であるようなシステムを考える。1つのセルで使用される周波数のセットはそのセルの六つの最も近いところ或いは取り囲んでいる隣では使用されないだろう。その上、1つのセルの周波数セットはそのセルの12の次に近い隣では使用されないだろう。

【0005】

従来のセルラーシステムでは、実行されるハンドオフの計画は、移動局が二つのセルの境界を横切るときに呼(c a l l)或いは他のタイプの接続(すなわちデータリンク)が継続するのを可能にすることが意図されている。1つのセルからもう1つへのハンドオフは、呼或いは接続を扱うセルの基地局の受信機が移動局からの受信信号強度が所定の閾値を下回ることに気づく時に始められる。低い信号強度の兆候は移動局がセル境界の近くにいないに違いないことを意味する。信号レベルが所定の値より下になるとき、基地局はシステムコントローラに、近接する基地局が移動局の信号を現在の基地局より良好な信号強度で受信するかどうか判断するように依頼する。

10

【0006】

システムコントローラは現在の基地局の問い合わせに応じて、隣接する基地局にハンドオフのリクエストを伴ったメッセージを送る。現在の基地局に隣接する基地局は、特定のチャンネル上で移動局からの信号を待ち受ける特別な走査する受信機を使う。隣接する基地局の1つがシステムコントローラに十分な信号レベルを報告するならば、ハンドオフが試みられるだろう。

20

【0007】

従ってハンドオフは、新しい基地局で使用されているチャンネルのセットから空いている(id l e)チャンネルが選択されたときに開始される。制御メッセージが移動局へ送られ、移動局に現在のチャンネルから新しいチャンネルに切り替えるように命じる。同時に、システムコントローラは第1の基地局からの呼を第2の基地局へ切り替える。

【0008】

従来のシステムでは、新しい基地局へのハンドオフが失敗すると呼は終了していた。ハンドオフでの失敗が起こり得る原因は多数ある。呼と通信するための隣接するセルで利用可能な空いているチャンネルが無い場合、ハンドオフは失敗し得る。別の基地局が、実際には全く違うセルで同じチャンネルを用いている異なった移動局を受信しているときに、問題の移動局を受信していると報告する場合にもハンドオフは失敗し得る。この報告誤りは誤ったセルへ呼を切り替えることになり、通常その中では通信を維持するには信号強度が不十分である。さらにその上、移動局がチャンネルを切り替える命令を聞きそびれると、ハンドオフは失敗する。システムの信頼性を疑わせるハンドオフの失敗が頻繁に生ずることを、実施の動作経験は示している。

30

【0009】

従来の電話システムのもう1つの共通問題は、移動局が二つのセルの間の境界に近い時に生ずる。この状況では、信号レベルは両方の基地局において変動しがちになる。この信号レベルの振動は“ピンポン(p i n g - p o n g i n g)”状態となり、そこでは二つの基地局間で呼を入ったり来たりさせる繰り返されるリクエストが作られる。このような追加的で不必要なハンドオフのリクエストは、移動局がチャンネル切り替え命令を不正確に受信したり、命令を全く受信できなくなる可能性を増大する。さらにその上、ピンポン状態は、その中の全てのチャンネルが現在使用されておりそれ故ハンドオフを受け入れることが出来ないセルに呼が偶然移されてしまった場合に呼が終了させられてしまう可能性を高める。

40

【0010】

“CDMAセルラー電話システムの通信においてソフトハンドオフを提供するための方法及びシステム(Method And System For Providing

50

A Soft Handoff In Communications In A CDMA Cellular Telephone System)”と題され、本譲受人に譲渡されている米国特許第5,101,501号では、その開示内容は参照によりここに取り入れられ、ハンドオフの間1つより多いセル基地局を経由して移動局に通信を提供するための方法及びシステムが開示されている。この環境下では、移動局が出て行こうとするセルに対応する基地局から、移動局が入ろうとするセルに対応する基地局への結果的に生ずるハンドオフによってセルラーシステムでの通信は途切れない。このタイプのハンドオフは、移動局を伴ったセル基地局間の通信における“ソフト”ハンドオフとして考えられても良い、そこでは二つ又はそれ以上の基地局又は基地局のセクターが同時に移動局に送信する。このような“ソフト”ハンドオフ技術の利用は、繰り返されるハンドオフリクエストが基地局の対の間でなされるピンポン状態の発生をかなり減らすことが分かっている。

10

20

30

40

50

【0011】

改善されたソフトハンドオフ技術は米国特許第5,267,261号で開示される。そのタイトルは“CDMAセルラー通信システムにおける移動局に助けられたハンドオフ(Mobile Station Assisted Soft Handoff In A CDMA Cellular Communications System)”で、本譲受人に譲渡されており、その開示内容は参照によりここに取り入れられる。ソフトハンドオフの技術は、システム内のそれぞれの基地局によって送信される“パイロット”信号の強度を移動局で測定することによって改善される。これらのパイロット強度測定はハンドオフ候補になりうる基地局の識別を容易にすることによってソフトハンドオフの過程の手助けとなる。

【0012】

改善されたソフトハンドオフの技術は、移動局が隣接する基地局からのパイロットの信号強度を監視することを命じる。測定された信号強度が与えられた閾値を超えると、移動局はそれを経由して通信している基地局を介してシステムコントローラに信号強度メッセージを送る。システムコントローラからの新しい基地局及び移動局へのコマンドメッセージは新しい及び現在の基地局を介した同時通信を確立する。それを経由して移動局が通信している基地局の少なくとも1つに対応するパイロットの信号強度が予め定めたレベルより低くなったことを移動局が検知すると、移動局は対応する基地局を表示した測定された信号強度をそれが経由して通信している基地局を介してシステムコントローラに報告する。システムコントローラから識別された基地局及び移動局へのコマンドメッセージは対応する基地局を経由した通信を終了し、一方他の基地局(1つ又は複数)を経由した通信は続行する。

【0013】

上述の技術は同じセルラーシステムのセルの間の呼の転送に良く適しているが、別のセルラーシステムからの基地局によってサービスされているセルに移動局が動いて行くことによってより困難な状況が与えられる。このような“システム間”ハンドオフにおける複雑な要因の一つは、隣接するセルラーシステムがしばしば異なった特徴を持つことである。例えば、隣接するセルラーシステムはしばしば異なった周波数で動作し、基地局の出力電力或いはパイロットの強度が異なったレベルを維持してよい。これらの違いは、現在の移動局によって助けられたソフトハンドオフの技術によって期待されるパイロット強度の比較その他を移動局が実行するのを事実上不可能にする。

【0014】

ソフトシステム間ハンドオフ(soft intersystem handoffs)を実行するための資源(resources)が利用出来ない場合、中断されないサービスが維持されるには、呼又はコネクションの1つのシステムから別のシステムへのハンドオフのタイミングが極めて重要になる。即ち、システム間ハンドオフは、システム間の呼又はコネクションの移動が最も成功するような時刻に実行されなければならない。ここではハードハンドオフと呼ぶが、そのようなハンドオフでは、移動局と1つのシステムと

の間の通信は、移動局と他のシステムとの間の通信を始めることが出来る前に終わらなければならない。従って、ハンドオフは例えば以下の時に試みられなければならない：

(i) 新しいセルで空いているチャンネルが利用できる、

(i i) 移動局は実際には新しいセル基地局の範囲内にいる、しかしその前に現在のセル基地局との接触を失う、そして

(i i i) 移動局はチャンネルを切り替えるコマンドを受信することが保証されている場所にいる。

【 0 0 1 5 】

理想的には、それぞれのこのようなハードシステム間ハンドオフ (h a r d i n t e r s y s t e m h a n d o f f) は、異なるシステムの基地局間の “ ピンポン ” ハンドオフのリクエストに対する可能性を最小化するように行われる。しかしながら、現在のハンドオフ手順は、いつ、どの基地局を経由して移動局が新しい周波数やチャンネル情報を与えられ、現在の呼及びコネクションを移動するように指示されるべきかを判断することが出来ないためにこれは困難である。

10

【 0 0 1 6 】

現在のシステム間ハンドオフ技術のこれら及びその他の欠点は、セルラー通信の品質を損ね、競合するセルラーシステムが広まり続けるに従って、更に性能を劣化することが考えられる。従って、異なったセルラー通信システムの基地局間の呼又はコネクションのハンドオフを確実に指示出来るシステム間ハンドオフの技術に対する結果的な需要がある。

【 0 0 1 7 】

“ C D M A セルラー通信システムにおける移動局に助けられたソフトハンドオフ (M o b i l e S t a t i o n A s s i s t e d S o f t H a n d o f f I n A C D M A C e l l u l a r C o m m u n i c a t i o n S y s t e m) ” と題され、本譲受人に譲渡され、その開示内容は参照によりここに取り入れられている、米国特許第 5 , 6 9 7 , 0 5 5 号は、第 1 及び第 2 のセルラーシステムの基地局の間の移動局の通信のシステム間ハンドオフを実行するための方法及びシステムを説明する。移動局では、第 2 のシステムの第 2 の基地局から送信された信号の定量化できるパラメータが測定される。定量化できるパラメータの測定値が第 1 の予め定めたレベルを通過するとき、移動局は第 1 のシステムの第 1 の基地局を経由して信号品質のメッセージを第 1 の移動交換制御局 (m o b i l e s w i t c h i n g c o n t r o l s t a t i o n) に通信する

20

30

【 0 0 1 8 】

次に、チャンネルリクエストのメッセージが第 1 の移動交換制御局から第 2 のシステム内の第 2 の移動交換制御局に通信される。第 2 の基地局で、移動局から受信した信号の定量化できるパラメータもまた測定される。第 2 の基地局は、定量化できるパラメータの測定値が予め定めたレベルを通過するとき移動局との通信を確立する。他方、第 1 の基地局から送信される第 1 のパイロット信号の信号強度が移動局で測定される。第 1 のパイロット信号の測定された信号強度が第 2 の予め定めたレベルよりも小さくなるとき、ハンドオフリクエストのメッセージは次に第 2 の基地局に送られ、それによって移動局の通信が確立される。移動交換制御局の間の音声リンクの用意が第 1 と第 2 のセルラーシステム間の現在のコネクションの転送を可能にし、ソフトシステム間ハンドオフの実行を可能にする。

40

【 0 0 1 9 】

この取り決めは両方のシステムが C D M A をベースにしており従って両者共ソフトハンドオフが実行可能であるような状況で上手く働くが、1つまたはそれ以上のシステムがこのようなハンドオフを実行できないシステム間ハンドオフをどのようにして扱うかという問題が残っている。例えば、所謂 G S M 標準規格 (s t a n d a r d) はソフトハンドオフに対する仕組みを持たない。それ故、C D M A 網から G S M 網へのエアインターフェース (a i r i n t e r f a c e) を用いる呼をハンドオフすることにおいて問題がある。その上さらに、C D M A 2 0 0 0 の仕組みは G S M の認証を行うのに必要とされるデータの転送ができないために、G S M の認証は実行できない。G S M での暗号化は C D M A

50

2000での暗号化とは異なる。

【0020】

この問題を扱う1つのやり方は、GSMを修正してそれに非GSMシステム、例えばCDMAシステムへのハンドオフを行うのを可能にすることだろう。しかしながら、GSMは現在では確立されてから、相対的に言えば長い時間がたっており、運用者は隣接する適合しないシステムを収容するために現存する設備に高価な修正を加えるのに躊躇するだろう。二重モード移動局をサポートするためにエアインターフェースに新しいメッセージが追加されるならば、修正はこれらの新しいメッセージをサポートするように施されなければならない。明らかに、運用者の観点からはこれは望ましくない。

【0021】

CDMAシステムとGSMシステムの間でハンドオフすることのもう1つの問題は、CDMA及びGSMの認証は二つの異なる手法及び鍵を用いることである。GSM及びCDMA 1Xの認証方法は基本的には同じであるが、鍵のサイズが異なる。CDMA 1Xはユニークチャレンジ(unique challenge)やカウントメソッド(count methods)等の追加的な手続きを有し、それぞれはチャンネルの乗っ取り(channel hijacking)を防ぎ、攻撃を再演する。

【発明の開示】

【0022】

[サマリー]

本発明は上記問題を扱う。

【0023】

本発明の1つの態様に従って、第1の移動交換制御局によって制御される第1のセルラー通信システムの第1の基地局から第2の移動交換制御局によって制御される第2の、別のセルラーシステムの第2の基地局への移動局のハンドオフを行う方法が提供され、該方法は以下を具備する：前記第1の基地局によって送信される信号のパラメータを移動局において測定すること；前記第2の基地局によって送信される信号のパラメータを移動局において測定すること；パラメータが予め定めた条件に達する時、移動局からの信号品質メッセージを第1の基地局を経由して前記第1の移動交換制御局に通信すること；第1の移動交換制御局において第2の移動交換制御局へのチャンネルリクエストのメッセージのための情報を生成すること；前記第1の移動交換制御局から前記移動局への情報を通信すること；移動局において第1の移動交換制御局からの情報から第2の移動交換制御局のためにチャンネルリクエストのメッセージを生成すること；そして移動局から第2の移動交換制御局へのチャンネルリクエストのメッセージを通信すること。

【0024】

本発明のもう1つの態様に従って、以下を具備する移動局が提供される：第1のセルラー通信システムの第1の基地局と信号を受信及び送信することが可能な第1の送受信のチェーン(chain)；第2のセルラー通信システムの第2の基地局と信号を受信及び送信することが可能な第2の送受信のチェーン；そして以下のためのコントローラ：前記第1の基地局によって送信される信号のパラメータを測定する；前記第2の基地局によって送信される信号のパラメータを測定する；パラメータが予め定めた条件に達するとき、移動局からの信号品質のメッセージを第1の基地局を経由して前記第1のセルラー通信システムに通信する；第1の基地局から第2のセルラー通信システムへのチャンネルリクエストのメッセージのための情報を受信する；第1の基地局からの情報から第2のセルラー通信システムのためにチャンネルリクエストのメッセージを生成する；そして第2の移動局へチャンネルリクエストのメッセージを通信する。

【0025】

本発明の上記及びさらなる特徴は特許請求の範囲で詳細に示され、その優位性と共に、添付した図面に関して与えられた本発明の例示的な実施形態の以下の詳細な説明を考慮するとより明らかになるだろう。

【0026】

10

20

30

40

50

[発明の実施形態の詳細な説明]

図1は、例示的なセルラー電話システムの図式的な例である。示されたシステムは、一般に多数のシステム移動局又は移動電話と基地局の間の通信を促進するさまざまな多元接続変調技術のいずれを利用してよい。そのような多元接続通信システム技術は以下を含む：時分割多元接続（TDM A）、周波数分割多元接続（FDMA）、符号分割多元接続（CDMA）、そして振幅圧縮単一側波帯のようなAM変調方式。上で参照した米国特許第4,901,307号で例として開示されているCDMAのスペクトラム拡散変調技術は、多元接続通信のための他の変調技術に対して著しい利点を有しており、それゆえ好まれる。

【0027】

典型的なCDMAシステムでは、各基地局は固有のパイロット信号を送信する。それは対応するパイロットチャネル上での“パイロット搬送波”の送信を含む。パイロット信号は、共通の擬似ランダム雑音（PN）拡散符号を用いて各基地局によって常に送信される変調されていない、直接系列のスペクトル拡散信号である。パイロット信号はコヒーレントな復調のための位相の参照及びハンドオフの決定で用いられる信号強度測定のための参照を提供するのに加えて、移動局が初期システム同期即ちタイミングを得るの可能にする。各基地局によって送信されるものとして、パイロット信号はしばしば同一のPN拡散符号でもよいが符号の位相オフセットは異なっている。

【0028】

図1で示されるシステムで、移動交換センター（MSC）とも呼ばれるシステムコントローラ及びスイッチ10は、複数の基地局12、14及び16にシステム制御を提供するためのインターフェースと処理回路（示さず）を通常含む。コントローラ10はまた、適当な移動局への送信のために公衆交換電話網（PSTN）から適当な基地局への電話の呼の経路設定を制御する。コントローラ10はまた、移動局からのPSTNへの少なくとも1つの基地局を経由した呼の経路設定を制御する。コントローラ10は適当な基地局（1つ又は複数）を経由して移動局間の呼を導いてよい。そのような移動局は通常お互いに直接通信しないからである。

【0029】

コントローラ10は、個別電話線、光ファイバーリンクのようなさまざまな手段によって、あるいはマイクロ波通信リンクによって、基地局に結合されてよい。図1では、3つのそのような例示的な基地局12、14及び16がセルラー電話を含む例示的な移動局18と伴に示される。矢印20aと20bは基地局12と移動局18の間の可能な通信リンクを定義する。矢印22aと22bは基地局14と移動局18の間の可能な通信リンクを定義する。同様に、矢印24aと24bは基地局16と移動局18の間の可能な通信リンクを定義する。

【0030】

基地局のサービスエリア或いはセルは移動局が通常1つの基地局に最も近くなるような地理的形状に設計される。移動局がアイドル（idle）、即ち進行中の呼が無いとき、移動局は各近くの基地局からのパイロット信号の送信を絶えずモニターする。図1に示されるようにパイロット信号は通信リンク20b、22b、24bそれぞれの上を基地局12、14及び16によって移動局18へと送信される。移動局はそれから、これら特定の基地局から送信されるパイロット信号の強度を比較することによって、それがどのセルの中にいるのが決定する。

【0031】

図1に示される例の中で、移動局18は基地局16に最も近いと考えられるかもしれない。移動局18が呼を開始するとき、制御メッセージが最も近い基地局、ここでは基地局16、に送信される。基地局16は、呼のリクエストメッセージを受信するとシステムコントローラ10に信号を送り、呼番号を転送する。システムコントローラ10は次に呼をPSTNを経由して意図された受取人に繋ぐ。

【0032】

10

20

30

40

50

PSTN内で呼が発生すると、コントローラ10はそのエリアの全ての基地局に呼情報を送信する。これに応じて基地局は意図された受取人の移動局へ呼び出しメッセージを送信する。移動局が呼び出しメッセージを聞くと、それは最も近い基地局に送信される制御メッセージで応じる。この制御メッセージは、この特定の基地局が移動局と通信中であることをシステムコントローラに信号で知らせる。そしてコントローラ10は最も近い基地局を経由して移動局へと呼を経路設定する。

【0033】

移動局18が最初の基地局、即ち基地局16のカバーエリアから出たならば、他の基地局を経由して呼を経路設定することによって呼を継続する試みがなされる。ハンドオフの過程では、呼のハンドオフを初期化する、或いは他の基地局を経由して経路設定する異なる方法がある。

10

【0034】

基地局によって開始されたハンドオフの方法では、最初の基地局、基地局16は移動局18によって送信された信号が一定の閾値レベルより下になっていることに気づく。基地局16は従ってハンドオフのリクエストをシステムコントローラ10に送信する。システムコントローラ10はリクエストを基地局16に隣接する全ての基地局12、14に中継する。コントローラに送信されたリクエストはチャンネルに関連する情報を含み、それは移動局18によって用いられるPN符号系列を含む。基地局12及び14は移動局によって用いられているチャンネルに受信機の周波数を合わせ、通常デジタル技術を用いて信号強度を測定する。基地局12及び14の受信機の1つが最初の基地局が報告した信号強度より強い信号を報告するならば、その基地局にハンドオフが行われる。

20

【0035】

他の場合として、移動局自身が、所謂、移動局に助けられた(mobile-assisted)ハンドオフを始めてもよい。基地局はそれぞれパイロット信号を送信する。パイロット信号は、数ある中でその基地局を識別する。移動局はサーチ受信機を備えており、それは他の機能を実行するのに加え、隣接する基地局12及び14のパイロット信号の送信を走査するために用いられる。隣接する基地局12及び14の1つのパイロット信号が与えられた閾値より強いことが判明するならば、移動局18はこの結果に対するメッセージを現在の基地局16に送信する。

【0036】

従って移動局と基地局の間の相互に作用する過程は、移動局に基地局12、14及び16の1つ又はそれ以上を介して通信することを可能にする。この過程で移動局は、それが受信するパイロット信号の信号強度を見分けて測定する。この情報は、移動局がそれと通信している基地局(1つ又は複数)を経由して、ずっとMSCまで通信される。MSCはこの情報を受け取ると、移動局と基地局の間のコネクションを開始又は終了し、それによって移動局に助けられたハンドオフに作用する。

30

【0037】

先行する過程はまた、移動局が同時に1つより多い基地局を介して通信する“ソフト”ハンドオフであると考えられてよい。ソフトハンドオフの間MSCは、異なるセル間の移動中に移動ユニットが通信しているそれぞれの基地局から受信した信号を合成またはその間から選択することができる。似たやり方で、MSCはPSTNから移動ユニットが通信しているそれぞれの基地局へ信号を中継してよい。移動局に助けられたハンドオフは、移動局が二つ又はそれ以上の基地局のカバーエリアの中に位置することになり同一のセルラシステムの中にいない、即ち同一のMSCに制御されていない場合に、より複雑になる傾向がある。

40

【0038】

異なるシステムの中の基地局間のハンドオフを実行する1つの方法が図2に関して今説明される。図2は図の形式でセルラ通信網30を示し、その中にはCDMA移動交換センターMSCcの制御下にあるCDMAセルラシステム(例えばIS-95 1X)及びGSM移動交換センターMSCgの制御下にあるGSMセルラシステムが含まれる。

50

図2には、CDMAシステムのセルC1AからC5Aまでの内にそれぞれ位置する実例として表された5つのそのような例示的な基地局B1AからB5Aがあり、そしてGSMシステムのセルC1BからC5Bまでの内にそれぞれ位置する5つの基地局B1BからB5Bがある。説明しやすさのためにセルC1AからC5A及びC1BからC5Bは円であるとして示されているが、通常セルは他の形となるように設計され、実際にはそれらが位置している地域の場所や地形に依存した形を持つことになるは理解されなければならない。従って、セルC1AからC3A及びC1BからC3Bは“境界”セルと呼ばれるかもしれない。なぜならこれらのセルは第1と第2のセルラーシステム間の境界に最も近いからである。この呼称はそれぞれのシステム内の残りのセルを“内部”セルと便利に呼ぶことを可能にする。

10

【0039】

以下の説明は、CDMA及びGSMセルラーシステムの両方の中の基地局からの信号を受信しそれに対して反応することができる移動局に関して与えられる。しかしながら、CDMA One、CDMA 2000、CDMA 2000 1x、CDMA 2000 3x、高データ速度原則(High Data Rate Principles)(HDR)、CDMA 1xEV、CDMA 1xEVDO、TDMA、TDS-CDMA、W-CDMA、GPRSそしてその他のような、いずれのタイプの通信システムでも用いられるかもしれないことが期待される。この目的のために、1つの実施形態において、移動局は二つのセルラーシステムの異なる動作周波数に同調可能な受信のチェーンを持つデュアルバンド(dual-band)送受信機を伴って構成される。そのような移動局の概略図が図3で線画を伴って与えられる。そこで示されているように移動局40は、CDMAの送受信のチェーン46及びGSMの送受信のチェーン48の両者にダイプレクサ44を経由して接続しているアンテナ42を含む。送信/受信のチェーン46、48はCDMA及びGSMシステムのそれぞれで一般的なものである。チェーンの出力はデータを慣例のベースバンド回路50へ適切に復調及び変換し、そしてベースバンド回路50から送信のためにデータを受信する。送信/受信のチェーン46、48はコントローラ52によって制御される。コントローラ52は、数ある中でCDMA及びGSMシステムからのコマンド信号に応じて二つのチェーンの間を切り替える。従って、この実施形態では二つのチェーンは同時に動作することはない。別の実施形態では、二つのチェーンは同時に動作してもよい。

20

30

【0040】

別の実施形態で移動局は、二つのセルラーシステムのうちの1つに同調可能な受信のチェーンを持つ単一の送受信機を伴って構成される。そのような移動局の概略図が図5で線画を伴って与えられる。そこで示されるように移動局53はアンテナ54を含む。ダイプレクサ55は(もしそれがCDMAの送受信機ならば)CDMAの送信及び受信のチェーン56に接続されている。さもなければ、移動局53はGSMの送信及び受信のチェーン57に接続されている。送信/受信のチェーン56、57はそれらそれぞれのCDMA及びGSMシステムで一般的なものである。チェーンの出力は適切に復調され、データを慣例のベースバンド回路58へ変換し、そしてベースバンド回路58から送信のためにデータを受信する。送信/受信のチェーン、チェーン56又はチェーン57のいずれかは、コントローラ59によって制御される。

40

【0041】

図2に戻ると、CDMA移動交換センター(MSCc)は、公衆交換電話網(PSTN)から適当な基地局B1AからB5Aまでへの電話呼の経路設定を指名された移動局への送信のために制御する。CDMA移動交換センターMSCcはまた、第1のセルラーシステムのカバーエリア内の移動局から少なくとも1つの基地局を経由してPSTNに到る呼の経路設定を制御する。GSM移動交換センターMSCgは似たやり方で、基地局B1BからB5Bまでの動作を支配し、PSTNとGSMセルラーシステム間の呼の経路を定めるために動作する。制御メッセージ及びそれに似たものがシステム間のデータリンク34を介してMSCc及びMSCg間で通信される。

50

【 0 0 4 2 】

移動局がCDMAシステムの内部セルの中に位置しているとき、移動局は通常それぞれの近くの（即ち、内部及び／又は境界）基地局からのパイロット信号の送信をモニターするようにプログラムされるだろう。次に移動局は、取り囲んでいる基地局から送信されるパイロット信号強度を比較することによってどの内部セルの中にそれがいるのか決定する。移動局が内部セルの境界に近づくと、例えば米国特許第5,267,261号に関して上で説明したやり方で移動局に助けられたハンドオフが始められてもよい。

【 0 0 4 3 】

移動局が境界セルC1AからC3A或いはC1BからC3Bの1つの中に位置している場合、異なった状況が存在する。例として、移動局がセルC2Aの中に位置しているが、セルC2Bに近づいている場合を考える。この場合、移動局は基地局B2Bから利用可能な信号レベル受信し始めるだろう。そしてこのことは基地局B2B及び移動局が現在通信中のいずれの他の基地局に報告されるだろう。利用可能な信号レベルが移動局又は基地局によって受信されている時間は、受信信号の1つ又はそれ以上の定量化可能なパラメータ（例えば、信号強度、信号対雑音比、フレーム欠落率、ビット誤り率、及び／又は相対時間遅れ）を測定することによって決定されてよい。その方法は、上で明らかにされた米国特許第5,697,055号で説明されたのと似たものである。

10

【 0 0 4 4 】

両方のシステムがCDMAであるならば、セルC2A及びセルC2Bの間のハンドオフを起こすのに米国特許第5,697,055号で説明されるハンドオフの方法が用いられるだろう。しかしながら、CDMA網からGSM網へのエアインターフェース（air interface）を用いる呼をハンドオフするための方法は現在無いという問題がある。CDMAの方法はGSMの認証を行うのに要求されるデータを転送出来ないのでGSMの認証は行えない。GSMの暗号はCDMAの暗号とは異なる。二重モード移動局を支えるエアインターフェースに新しいメッセージを追加するならば、これらの新しいメッセージに対応するために修正が施されなければならない。これは望ましくない。

20

【 0 0 4 5 】

この問題の解決策は、CDMA網からGSM網への移行を移動局に可能とする指示を含んだ一般的なメッセージを用いることである。この一般的なメッセージはGSMの認証及び暗号を実行するのに必要なデータを運ぶことが出来なければならない。好ましくは、GSMの他の付加的な特徴もまたこの一般的なメッセージによってサポートされなければならない。言い換えると、存在するGSMシステムのいかなる変化も最小化するように、確立されたGSMのプロトコルは手を加えないで保たなければならない。ハンドオフ動作の一部は加入者の識別を確立することを含み、ひとたびハンドオフがはじめられると物理コネクションに対してシグナリング及びデータの機密性を維持（暗号化）する必要がある。加入者の識別の認証の定義及び動作的要請はGSM 02.09で与えられる。

30

【 0 0 4 6 】

認証の手続きは暗号化の鍵を設定するのにも用いられる。それ故、網（network）が加入者の識別を確立した後、チャンネルが暗号化される前に認証の手続きは実行される。これを達成するために二つの網の機能が必要である、即ち認証手続き自身、そしてシステム内の認証及び暗号化の鍵の管理である。

40

【 0 0 4 7 】

これを考慮しておくとして、考えとしては（ハンドオフの状況下及び非ハンドオフの状況下の）いつでも機能してもよく、そして片方向でも或いは双方向でもよいトンネリングの方法を利用することである。トンネリングの方法の1つのタイプは、通常GSM基地局コントローラBSCによっては調べられないが、二重モード移動局によっては必要とされるGSMパラメータをCDMAシステム内を透過的に通過させるための、いわゆるADDS（応用データ配達サービス（Application Data Delivery Service））メッセージと短いデータのバースト（burst）メッセージである。ADDSメッセージをデータのバーストと共に用いることは、網又は他の網の要素（例えば

50

、SMS、ポジションロケーションサーバー (position location server)、OTASP)の移動サービス交換センター(MSC)の間で送られる一般的なペイロード(payload)を可能にする。システムはこれを利用して、CDMAのBSCc又はBTSに何ら変更を要求せずに網と移動局の間で、GSM情報をエンドトゥーエンド(end-to-end)に通過させる。

【0048】

図2で示される網の構成で、MSCcからBSCcを経由して移動局へ向かうタイミング情報及び認証データのようなGSMのハンドオフのデータを運ぶために用いられるADD Sメッセージ。移動局は次にハンドオフデータをGSM網のMSCgに運ぶためにいわゆるMAP(移動応用プロトコル(Mobile Application Protocol))メッセージを用いる。これは、MSCgにMAPメッセージのデータを解釈して、それに応じて移動局を制御することを可能にするためにほんの小さな変化しか要求しない。データを転送するための他の手段も、もちろん可能である。

10

【0049】

移動局がCDMA及びGSMシステムの間境界にあるとき(例えば、セルC2AにおいてセルC2Bに近づいている)移動局は移動局がGSMシステムにハンドオフされるべき状況であることをMSCcに知らせるメッセージをMSCcに送り返すことによってハンドオフの過程を開始する。

【0050】

セルのデータベース(示されず)はハンドオフの過程の一部として利用されてもよい。このデータベースは移動局にGSM網の本質的な情報を提供するために使用され、それゆえ必要に応じてCDMAのMSCとGSMの間のハンドオフを実行することが可能になるだろう。

20

【0051】

GSMシステムでは、すなわち同期及び非同期の2つのタイプのハンドオフが可能である。実現の容易さのために非同期のハンドオフが好まれる。それゆえ移動局は、ハンドオフはGSMへの非同期のハンドオフになると分かる。ハンドオフの命令が移動局によって受信された後、移動局はMAPのハンドオフメッセージを受信し戻すまでGSMの基地局コントローラBSCgにいくつかのアクセスバースト(access bursts)を最初に送る。MAPのハンドオフメッセージはGSMの認証データが生成されて移動局に与えられるようにするためにCDMAのMSCcに渡し戻される。GSMは、BSCgが移動局のためのタイミングを得るのを助けるデータのバーストと共に、非同期のハンドオフのための手続きを有する。従ってADD Sメッセージはハンドオフが生じる特定の時刻を指定する'アクションタイム(action time)'メッセージを含む。ただ一度このデータが受信されると移動局は通常の送信を開始する。

30

【0052】

CDMAとGSMの間でハンドオフすることのもう1つの問題はCDMA及びGSMの認証が二つの異なる方法と鍵を用いることである。GSM及びCDMA 1Xの認証方法は基本的には同じであるが、鍵のサイズが異なる。CDMA 1Xはユニークチャレンジやカウントメソッド等の追加的な手続きを有し、それぞれはチャンネルの乗っ取りを防ぎ、攻撃を再演する。GSMのMSCgに大きな修正を要求せずにCDMAの物理層をGSMシステムの中で使えるようにするために、GSMの認証方法はCDMAの物理層上で再利用されるべきである。このことは、2つの異なるタイプの認証センター、2タイプのSIMカード、等をサポートする必要がないというシステムの利点を与えてくれる。

40

【0053】

認証の手続きはシステムと移動局の間の一連のやり取りからなる。システムは移動局に予想不能な数字のRANDを送信する。次に移動局は、RANDの数のサイン(signature)としても知られる結果SRESをA3アルゴリズムとして知られるアルゴリズムを用いて計算する。A3アルゴリズムはSRESを計算するために、RANDと個人加入者認証鍵(Individual Subscriber Authentication

50

ion Key) K_i を用いる。加入者認証鍵 K_i は顧客が最初にサービスに申し込むときに割り当てられ、SIM (加入者識別モジュール (subscriber identity module)) カードとシステムのホーム・ロケーション・レジスタ (Home Location Register) (HLR) の両方に保持される。 K_i は暗号化の秘密鍵 (private key) であり、従って網に対しては決して送信されない。最後に移動局はサイン SRES をシステムに送信し、そこで SRES は有効性が確かめられる。

【0054】

線画を伴った図4はGSMのMSCでどのように認証が実行されるかを示す。GSMの認証の鍵は K_i と呼ばれ128ビット長である。網は乱数 (RAND) を生成し、それもまた128ビットの長さである。RAND及び K_i はA3アルゴリズムへの入力であり、A3アルゴリズムは入力データから32ビットの結果 (SRES) を計算する。RANDの数はまた空中の (air) メッセージを介したやり方で移動局に送信される。GSMシステムではそれぞれの移動局はスマート (smart) カード、すなわち所謂SIM (加入者識別モジュール) カードを含む。認証のための標準的なSIMのコマンドはGSM 11.11で詳細に述べられる。これらのコマンドはGSMの応用の正しい機能に干渉しない場合にのみ実行されることが許される。呼の最中に移動局からSIMが取り外されれば、GSM 11.11で定義されるように呼は直ちに終了される。

【0055】

移動局のSIMはまた、受け取ったRANDの数とローカルに (locally) 保持された K_i のコピーにA3アルゴリズムを適用することによってSRESを計算する。計算の結果は再びSRESであり、網によって計算されたSRESと同じであるべきである。従って結果SRESは移動局によって網に送られ、そこで網によって計算されたSRESの値と比較される。SRESの両方の値が同じなら移動局は本物 (authentic) である。図2のシステムで、RANDの数はエアインターフェース (air interface) 上のADD Sメッセージを用いて送信され、結果のSRESは送信し返される。

【0056】

SRESの値はA8として知られるアルゴリズムのなかでも用いられ64ビットの暗号化 (encryption) 又は暗号化 (ciphering) の鍵 K_c を計算する。移動局のSIMによるGSMの認証及び暗号化アルゴリズムによって生成された K_c の鍵は、CDMA物理層のCDMAのCAVEアルゴリズムを用いて通常は生成される秘密長符号マスク (private long code mask) の場所に適用される。64ビットの K_c の鍵は一意に42ビットの秘密長符号 (private long code) に写像され、そして音声の秘匿を提供するために“秘密長符号マスク”の基礎として用いられる。秘密長符号マスクはCDMAメッセージ上を次々と受け渡され、CAVEアルゴリズムから生成されたものと同様に解釈される。ハイブリッド (hybrid) CDMA/GSM網の中で、音声の秘匿に対してこのアプローチをとることはシステムに唯一の認証センターと唯一のSIMのタイプを持たせることを可能にする。

【0057】

GSMはフレームレベルの暗号化を実行する。全てのフレームはフレーム番号及び64ビットの K_c の鍵を用いて暗号化される。この鍵は図4に関して議論したように導出される。フレーム番号及び K_c のマスクは全てのフレームに適用される。CDMA 1Xシステムでは、暗号化は42ビットの秘密長符号を用いて実行される。図2のハイブリッドシステムでは、 K_c と秘密長符号の間を写像する写像アルゴリズムと共に、 K_c の鍵が42ビットの秘密長符号マスクを導出するのに用いられる。この写像はMSCc内で実行され、そしてMSCcは単にBSCにどの秘密長符号を使用するのかを教える。

【0058】

ADD Sの動作は、地上網の要素 (例えば、MSC、SMS、PDC) と移動局の間の透過的な (transparent) サービスの転送を可能にする。システムはこの動作

10

20

30

40

50

を用いて、認証情報 R A N D を M S に転送し、S R E S を M S C に転送し戻す。A D D S のメッセージする動作は M S C c から B S C c へと進み、呼び出し (p a g i n g) チャネル上をデータが移動局へ送られるのを可能にする。A D D S の転送動作は B S C c から M S C c へと進み、アクセス (a c c e s s) チャネル上をデータが移動局から網へ送られるのを可能にする。A D D S の配達動作は M S C c から B S C c へ或いは B S C c から M S C c へと進み、トラフィック (t r a f f i c) チャネル上をデータが移動局と網の間で送られるのを可能にする。A D D S のパラメータは “ A D D S ユーザパート (U s e r P a r t) ” として定義されており、それは応用 (a p p l i c a t i o n) データメッセージの形式を示す 6 ビットの “ データ・バースト (b u r s t) ・タイプ ” を含む。A D D S の動作は、A D D S ユーザパートのパラメータを利用してサービス特有のデータを含む。認証動作は A D D S ユーザパートを利用して認証データを運ぶ。説明されたシステムは “ G S M - M A P 認証 ” と名づけられた新しいデータ・バースト・タイプを使用し、それは移動局によってそれに応じて解釈される。

【 0 0 5 9 】

認証過程に関する情報を保持するためのデータベースが受信端 (r e c e i v i n g e n d) に存在するか、或いは受信端からアクセス可能であるときはいつでも例示的な実施形態は実施されてよいことは注意する必要がある。例示的な実施形態のプロセッサは、一方にはある暗号方式を実施し、他方には別の暗号方式を実施するために使用されてよい。別々の相手との通信は無線の媒体を介して生ずるので、例示的な実施形態の基本的な実施は仲介するリソース (r e s o u r c e s) への物理的な接続への要求無しに実行されてよい。

【 0 0 6 0 】

ここで開示された実施形態と関連して説明されたさまざまな例示的な論理ブロック、モジュール、回路、そしてアルゴリズムのステップは、電子ハードウェア、コンピュータソフトウェア、または両者の組合せとして実現されうことは当業者なら理解するだろう。さまざまな例示的な要素、ブロック、モジュール、回路、そしてステップは一般にその機能性の観点から説明されてきた。機能性がハードウェア或いはソフトウェアのいずれで実現されるかは、特定の応用及びシステム全体に課せられた設計上の制約に依存する。技能のある職人はこれらの状況下でのハードウェアとソフトウェアの互換性、および特定の用途それぞれに対して記述される機能性をどのようにして最良に実現するのかを認識する。例として、ここに開示されている実施形態に関連して説明されているさまざまな例示的な論理ブロック、フローチャート、ウィンドウ (w i n d o w s) 、そしてステップは、特定用途向け集積回路 (A S I C) 、プログラム可能な論理デバイス、離散ゲートまたはトランジスタ論理、例えば F I F O のなかのレジスタのような離散ハードウェア構成要素、ファームウェアの命令のセットを実行するプロセッサ、任意の従来 of プログラム可能なソフトウェア及びプロセッサ、フィールドプログラマブルゲートアレイ (F P G A) または他のプログラム可能な論理デバイス、あるいはその任意の組み合わせと共にハードウェア或いはソフトウェアで実現または実行されてよい。プロセッサは有利なことにマイクロコントローラであってよいが、代替では、プロセッサは任意の従来 of プロセッサ、コントローラ、マイクロコントローラ、または状態機械であってよい。ソフトウェアは R A M メモリ、フラッシュメモリ、R O M メモリ、E P R O M メモリ、E E P R O M メモリ、ハードディスク、リムーバブルディスク、C D - R O M 、 D V D - R O M 、レジスタ、または任意の他の磁氣的或いは光学的な記憶媒体に存在できるだろう。当業者はさらに、上記説明を通して参照され得るデータ、命令、コマンド、情報、信号、ビット、シンボル、そしてチップは電圧、電流、電磁波、磁場又は磁性粒子、光学場又は光学粒子、またはその任意の組合せによって有利に表現されることを理解するだろう。

【 0 0 6 1 】

このように好ましい実施形態への言及で本発明を説明することによって、問題の実施形態は単に例示的なものであり、適当な知識と技術を有する者に思いつくような修正及び変化が特許請求の範囲及びその均等物で示される本発明の意図及び範囲から逸脱しないでな

されてよいことが十分理解されなければならない。

【図面の簡単な説明】

【0062】

【図1】セルラーシステムの図式的表示。

【図2】2つのセルラーシステム間の境界の図式的表示。

【図3】2重モード移動局の概要図。

【図4】GSMシステムにおけるデータ交換の図式的表示。

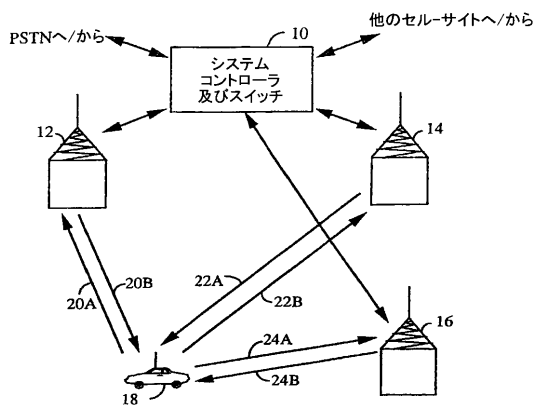
【図5】単一モード移動局の概要図。

【符号の説明】

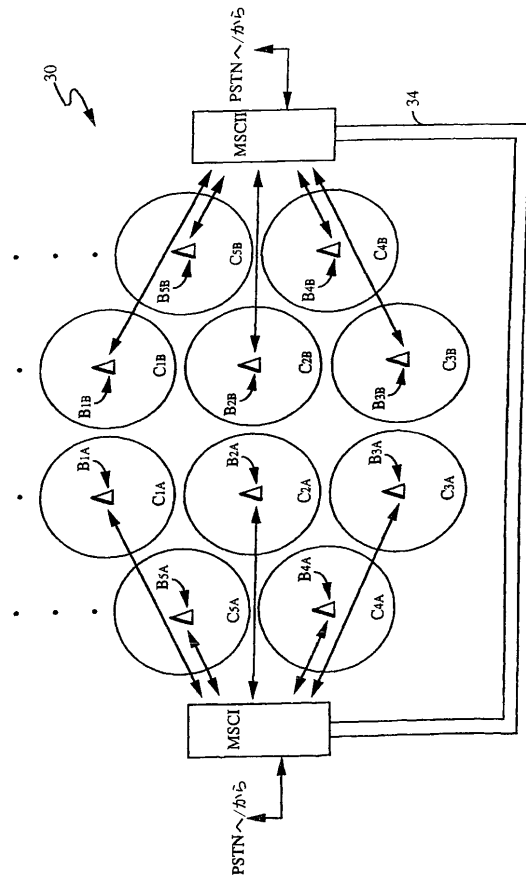
【0063】

- 12、14、16 ... 基地局、
- 18、40、53 ... 移動局、
- 34 ... システム間のデータリンク、
- 42、54 ... アンテナ

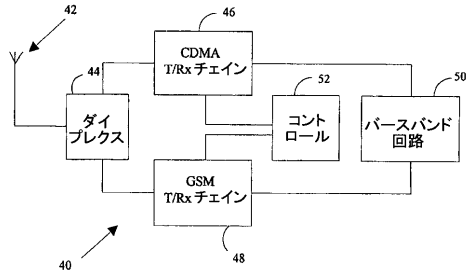
【図1】



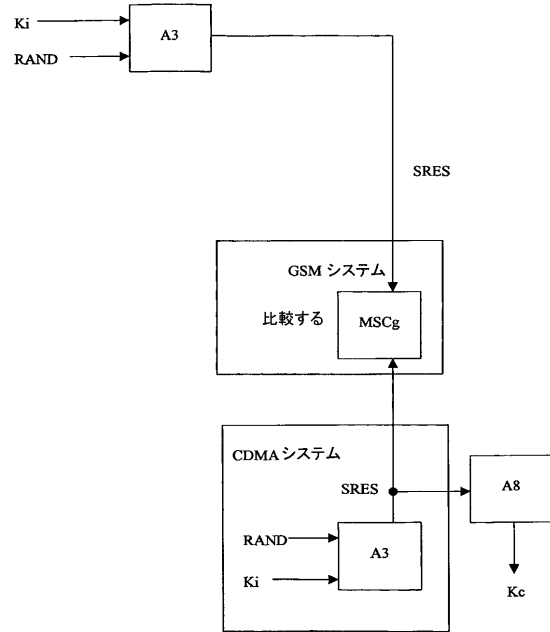
【図2】



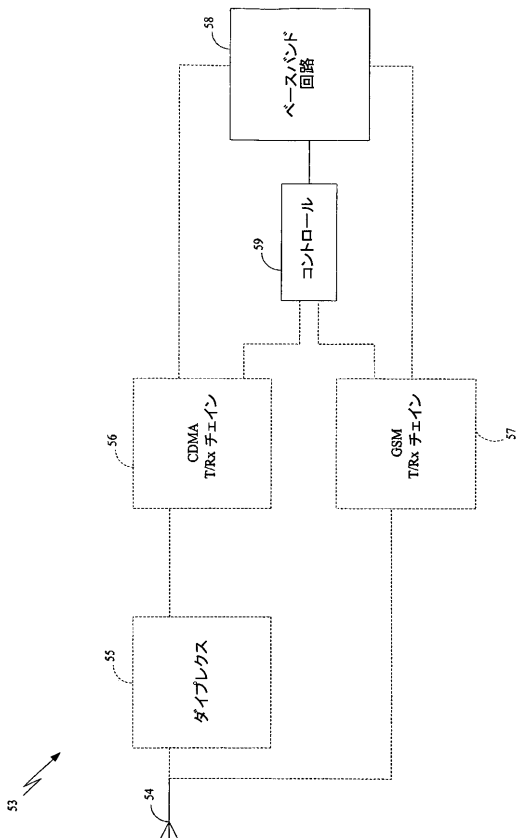
【 図 3 】



【 図 4 】



【 図 5 】



【 国際調査報告 】

INTERNATIONAL SEARCH REPORT		International application No. PCT/US02/39207
A. CLASSIFICATION OF SUBJECT MATTER IPC(7) : H04B 7/216 US CL : 370/335 According to International Patent Classification (IPC) or to both national classification and IPC		
B. FIELDS SEARCHED Minimum documentation searched (classification system followed by classification symbols) U.S. : 370/335,331, 337, 342, 347, 352 ; 455/436 Documentation searched other than minimum documentation to the extent that such documents are included in the fields searched Electronic data base consulted during the international search (name of data base and, where practicable, search terms used) EAST		
C. DOCUMENTS CONSIDERED TO BE RELEVANT		
Category*	Citation of document, with indication, where appropriate, of the relevant passages	Relevant to claim No.
Y	US 5,697,055 A (GILHOUSEN et al) 09 December 1997, Figs. 2-4, abstract, col 3 lines 54-67, col 4 lines 19-29, col 11 lines 31-67, col 12 lines 20-20.	1-24
Y, P	US 6,438,117 B1 (GRILLI et al) 20 August 2002, abstract, Figs. 2B, 4B, 8, col 2 lines 8-30, col 13 lines 66-67, col 14 lines 1-35, col 17 lines 16-35.	1-24
<input type="checkbox"/> Further documents are listed in the continuation of Box C. <input type="checkbox"/> See patent family annex.		
* Special categories of cited documents:	"I"	later document published after the international filing date or priority date and not in conflict with the application but cited to understand the principle or theory underlying the invention
"A" document defining the general state of the art which is not considered to be of particular relevance	"X"	document of particular relevance; the claimed invention cannot be considered novel or cannot be considered to involve an inventive step when the document is taken alone
"E" earlier document published on or after the international filing date	"Y"	document of particular relevance; the claimed invention cannot be considered to involve an inventive step when the document is combined with one or more other such documents, such combination being obvious to a person skilled in the art
"L" document which may throw doubts on priority claim(s) or which is cited to establish the publication date of another citation or other special reason (as specified)	"Z"	document member of the same patent family
"O" document referring to an oral disclosure, use, exhibition or other means		
"P" document published prior to the international filing date but later than the priority date claimed		
Date of the actual completion of the international search 21 FEBRUARY 2003	Date of mailing of the international search report 11 MAR 2003	
Name and mailing address of the ISA/US Commissioner of Patents and Trademarks Box PCT Washington, D.C. 20231 Facsimile No. (703) 305-3230	Authorized officer RICARDO PIZARRO <i>Ricardo Pizarro</i> Telephone No. (703) 305-4700	

フロントページの続き

(31)優先権主張番号 60/358,481

(32)優先日 平成14年2月19日(2002.2.19)

(33)優先権主張国 米国(US)

(81)指定国 AP(GH,GM,KE,LS,MW,MZ,SD,SL,SZ,TZ,UG,ZM,ZW),EA(AM,AZ,BY,KG,KZ,MD,RU,TJ,TM),EP(AT, BE,BG,CH,CY,CZ,DE,DK,EE,ES,FI,FR,GB,GR,IE,IT,LU,MC,NL,PT,SE,SI,SK,TR),OA(BF,BJ,CF,CG,CI,CM,GA,GN,GQ, GW,ML,MR,NE,SN,TD,TG),AE,AG,AL,AM,AT,AU,AZ,BA,BB,BG,BR,BY,BZ,CA,CH,CN,CO,CR,CU,CZ,DE,DK,DM,DZ,EC,EE, ES,FI,GB,GD,GE,GH,GM,HR,HU,ID,IL,IN,IS,JP,KE,KG,KP,KR,KZ,LC,LK,LR,LS,LT,LU,LV,MA,MD,MG,MK,MN,MW,MX,M Z,NO,NZ,OM,PH,PL,PT,RO,RU,SC,SD,SE,SG,SK,SL,TJ,TM,TN,TR,TT,TZ,UA,UG,US,UZ,VC,VN,YU,ZA,ZM,ZW

(74)代理人 100084618

弁理士 村松 貞男

(74)代理人 100092196

弁理士 橋本 良郎

(72)発明者 リモニ、ヨラム

イスラエル国、ハイファ 3 1 9 9 9、ケレン・ハイエソッド・ストリート 1 0

(72)発明者 ホルクマン、アレジャンドロ・アール

アメリカ合衆国、カリフォルニア州 9 2 1 0 7、サン・ディエゴ、デボンシャー・ドライブ 1 0 5 4

Fターム(参考) 5K022 EE02 EE14 EE21 EE31

5K067 AA21 BB02 BB21 CC02 CC04 CC10 DD17 DD27 DD34 DD43

DD44 DD45 DD46 DD57 EE04 EE10 EE16 EE24 HH22 HH23

HH24 HH36 JJ39 JJ52 JJ54 LL11