

(12) NACH DEM VERTRAG ÜBER DIE INTERNATIONALE ZUSAMMENARBEIT AUF DEM GEBIET DES
PATENTWESENS (PCT) VERÖFFENTLICHTE INTERNATIONALE ANMELDUNG

(19) Weltorganisation für geistiges
Eigentum

Internationales Büro

(43) Internationales
Veröffentlichungsdatum
9. Januar 2014 (09.01.2014)



(10) Internationale Veröffentlichungsnummer
WO 2014/005910 A3

- (51) Internationale Patentklassifikation:
H02K 5/20 (2006.01) *H02K 1/20* (2006.01)
- (21) Internationales Aktenzeichen: PCT/EP2013/063462
- (22) Internationales Anmeldedatum:
27. Juni 2013 (27.06.2013)
- (25) Einreichungssprache: Deutsch
- (26) Veröffentlichungssprache: Deutsch
- (30) Angaben zur Priorität:
10 2012 211 501.3 3. Juli 2012 (03.07.2012) DE
- (71) Anmelder: **ROBERT BOSCH GMBH** [DE/DE];
Postfach 30 02 20, 70442 Stuttgart (DE).
- (72) Erfinder: **KUEHBACHER, Daniel**; Knappenweg 95,
70569 Stuttgart (DE).
- (74) Gemeinsamer Vertreter: **ROBERT BOSCH GMBH**;
Postfach 30 02 20, 70442 Stuttgart (DE).
- (81) Bestimmungsstaaten (soweit nicht anders angegeben, für
jede verfügbare nationale Schutzrechtsart): AE, AG, AL,
AM, AO, AT, AU, AZ, BA, BB, BG, BH, BN, BR, BW,
BY, BZ, CA, CH, CL, CN, CO, CR, CU, CZ, DK, DM,
DO, DZ, EC, EE, EG, ES, FI, GB, GD, GE, GH, GM, GT,
HN, HR, HU, ID, IL, IN, IS, JP, KE, KG, KN, KP, KR,

KZ, LA, LC, LK, LR, LS, LT, LU, LY, MA, MD, ME,
MG, MK, MN, MW, MX, MY, MZ, NA, NG, NI, NO, NZ,
OM, PA, PE, PG, PH, PL, PT, QA, RO, RS, RU, RW, SC,
SD, SE, SG, SK, SL, SM, ST, SV, SY, TH, TJ, TM, TN,
TR, TT, TZ, UA, UG, US, UZ, VC, VN, ZA, ZM, ZW.

(84) Bestimmungsstaaten (soweit nicht anders angegeben, für
jede verfügbare regionale Schutzrechtsart): ARIPO (BW,
GH, GM, KE, LR, LS, MW, MZ, NA, RW, SD, SL, SZ,
TZ, UG, ZM, ZW), eurasisches (AM, AZ, BY, KG, KZ,
RU, TJ, TM), europäisches (AL, AT, BE, BG, CH, CY,
CZ, DE, DK, EE, ES, FI, FR, GB, GR, HR, HU, IE, IS, IT,
LT, LU, LV, MC, MK, MT, NL, NO, PL, PT, RO, RS, SE,
SI, SK, SM, TR), OAPI (BF, BJ, CF, CG, CI, CM, GA,
GN, GQ, GW, KM, ML, MR, NE, SN, TD, TG).

Veröffentlicht:

- mit internationalem Recherchenbericht (Artikel 21 Absatz 3)
- vor Ablauf der für Änderungen der Ansprüche geltenden Frist; Veröffentlichung wird wiederholt, falls Änderungen eingehen (Regel 48 Absatz 2 Buchstabe h)

(88) Veröffentlichungsdatum des internationalen
Recherchenberichts:

31. Dezember 2014

(54) Title: ELECTRIC MACHINE HAVING A STATOR BLADE STACK PROVIDED WITH VORTEX GENERATORS FOR AN INTEGRATED COOLING ARRANGEMENT

(54) Bezeichnung : ELEKTROMASCHINE MIT EINEM MIT WIRBELGENERATOREN VERSEHENEN STATOR-LAMELLENPAKET FÜR EINE INTEGRIERTE KÜHLANORDNUNG

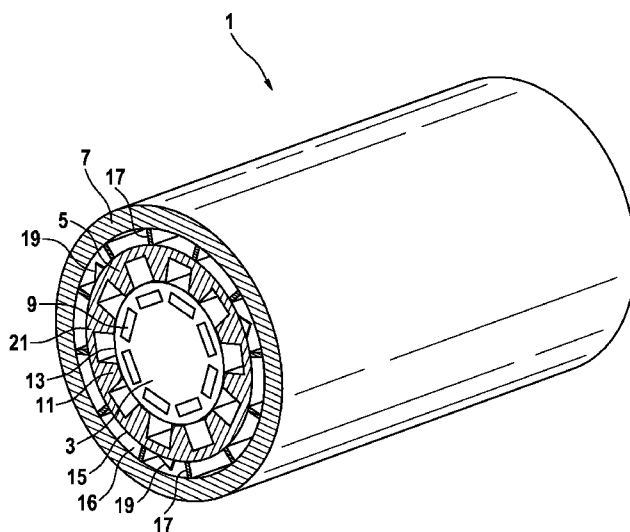


FIG. 1

(57) Abstract: The invention relates to an electric machine (1) and a stator (5) suitable for same, in which a through-flow interspace (16) is provided between the stator (5) and preferably a surrounding housing (7), through which interspace the cooling fluid can flow. The stator (5) in this case consists of a plurality of blades (21), which are stacked next to each other and from which vortex generators (19) project radially outwards into the through-flow interspace (16). Said vortex generators (19) can be formed when the blades (21) are punched and ensure good turbulence in the cooling fluid and thus an improved cooling effect.

(57) Zusammenfassung: Es wird eine Elektromaschine (1) und ein für diese geeigneter Stator (5) vorgeschlagen, bei denen zwischen dem Stator (5) und vorzugsweise einem umschließenden Gehäuse (7) ein Durchflusszwischenraum (16) vorgesehen ist, durch den Kühlfluid strömen kann. Der Stator (5) besteht dabei aus einer Vielzahl von nebeneinander gestapelten Lamellen (21), von denen radial nach außen in den Durchflusszwischenraum (16) Wirbelgeneratoren (19) abragen. Diese Wirbelgeneratoren (19) können bereits beim Stanzen der Lamellen (21) mit ausgebildet werden und für eine gute Verwirbelung des Kühlfluids und damit für eine erhöhte Kühlwirkung sorgen.

WO 2014/005910 A3

INTERNATIONAL SEARCH REPORT

International application No
PCT/EP2013/063462

A. CLASSIFICATION OF SUBJECT MATTER
INV. H02K5/20 H02K1/20
ADD.

According to International Patent Classification (IPC) or to both national classification and IPC

B. FIELDS SEARCHED

Minimum documentation searched (classification system followed by classification symbols)
H02K

Documentation searched other than minimum documentation to the extent that such documents are included in the fields searched

Electronic data base consulted during the international search (name of data base and, where practicable, search terms used)

EPO-Internal, WPI Data

C. DOCUMENTS CONSIDERED TO BE RELEVANT

Category*	Citation of document, with indication, where appropriate, of the relevant passages	Relevant to claim No.
X	DE 10 2007 048683 A1 (GM GLOBAL TECH OPERATIONS INC [US]) 30 April 2008 (2008-04-30) paragraph [0019] - paragraph [0030]; figures 1-7	1,2,6,9, 11-14
Y	----- US 5 491 371 A (OOI KEAN K [US]) 13 February 1996 (1996-02-13) column 2, line 29 - column 3, line 54; figures 1-9	3-5
X	----- US 5 491 371 A (OOI KEAN K [US]) 13 February 1996 (1996-02-13) column 2, line 29 - column 3, line 54; figures 1-9	1,2,8, 10-14
X	----- EP 0 428 323 A2 (SMITH CORP A 0 [US]) 22 May 1991 (1991-05-22) column 3, line 30 - column 4, line 53; figures 1,2,5	1,7
	----- -/--	

Further documents are listed in the continuation of Box C. See patent family annex.

* Special categories of cited documents :

"A" document defining the general state of the art which is not considered to be of particular relevance

"E" earlier application or patent but published on or after the international filing date

"L" document which may throw doubts on priority claim(s) or which is cited to establish the publication date of another citation or other special reason (as specified)

"O" document referring to an oral disclosure, use, exhibition or other means

"P" document published prior to the international filing date but later than the priority date claimed

"T" later document published after the international filing date or priority date and not in conflict with the application but cited to understand the principle or theory underlying the invention

"X" document of particular relevance; the claimed invention cannot be considered novel or cannot be considered to involve an inventive step when the document is taken alone

"Y" document of particular relevance; the claimed invention cannot be considered to involve an inventive step when the document is combined with one or more other such documents, such combination being obvious to a person skilled in the art

"&" document member of the same patent family

Date of the actual completion of the international search	Date of mailing of the international search report
29 October 2014	06/11/2014

Name and mailing address of the ISA/ European Patent Office, P.B. 5818 Patentlaan 2 NL - 2280 HV Rijswijk Tel. (+31-70) 340-2040, Fax: (+31-70) 340-3016	Authorized officer Türk, Severin
--	---

INTERNATIONAL SEARCH REPORT

International application No
PCT/EP2013/063462

C(Continuation). DOCUMENTS CONSIDERED TO BE RELEVANT		
Category*	Citation of document, with indication, where appropriate, of the relevant passages	Relevant to claim No.
Y	EP 2 251 957 A2 (BOSCH GMBH ROBERT [DE]) 17 November 2010 (2010-11-17)	3
A	paragraph [0019] - paragraph [0035]; figures 1-12	8

Y	US 3 009 072 A (RICHARD MOSSAY PHILIP) 14 November 1961 (1961-11-14) column 2, line 14 - column 3, line 14; figures 1,3	4,5

INTERNATIONAL SEARCH REPORT

Information on patent family members

International application No

PCT/EP2013/063462

Patent document cited in search report	Publication date	Patent family member(s)	Publication date
DE 102007048683 A1	30-04-2008	CN 101232211 A	30-07-2008
		DE 102007048683 A1	30-04-2008
		JP 2008109851 A	08-05-2008
		US 2008100159 A1	01-05-2008

US 5491371 A	13-02-1996	NONE	

EP 0428323 A2	22-05-1991	CA 2027413 A1	14-05-1991
		DE 69012951 D1	03-11-1994
		DE 69012951 T2	16-03-1995
		EP 0428323 A2	22-05-1991
		IE 903813 A1	22-05-1991
		US 5173629 A	22-12-1992

EP 2251957 A2	17-11-2010	DE 102009003058 A1	18-11-2010
		EP 2251957 A2	17-11-2010

US 3009072 A	14-11-1961	NONE	

INTERNATIONALER RECHERCHENBERICHT

Internationales Aktenzeichen

PCT/EP2013/063462

A. KLASSIFIZIERUNG DES ANMELDUNGSGEGENSTANDES
 INV. H02K5/20 H02K1/20
 ADD.

Nach der Internationalen Patentklassifikation (IPC) oder nach der nationalen Klassifikation und der IPC

B. RECHERCHIERTE GEBIETE

Recherchierter Mindestprüfstoff (Klassifikationssystem und Klassifikationssymbole)
 H02K

Recherchierte, aber nicht zum Mindestprüfstoff gehörende Veröffentlichungen, soweit diese unter die recherchierten Gebiete fallen

Während der internationalen Recherche konsultierte elektronische Datenbank (Name der Datenbank und evtl. verwendete Suchbegriffe)

EPO-Internal, WPI Data

C. ALS WESENTLICH ANGESEHENE UNTERLAGEN

Kategorie*	Bezeichnung der Veröffentlichung, soweit erforderlich unter Angabe der in Betracht kommenden Teile	Betr. Anspruch Nr.
X	DE 10 2007 048683 A1 (GM GLOBAL TECH OPERATIONS INC [US]) 30. April 2008 (2008-04-30)	1,2,6,9, 11-14
Y	Absatz [0019] - Absatz [0030]; Abbildungen 1-7	3-5
X	----- US 5 491 371 A (OOI KEAN K [US]) 13. Februar 1996 (1996-02-13) Spalte 2, Zeile 29 - Spalte 3, Zeile 54; Abbildungen 1-9	1,2,8, 10-14
X	----- EP 0 428 323 A2 (SMITH CORP A 0 [US]) 22. Mai 1991 (1991-05-22) Spalte 3, Zeile 30 - Spalte 4, Zeile 53; Abbildungen 1,2,5	1,7
	----- -/--	

Weitere Veröffentlichungen sind der Fortsetzung von Feld C zu entnehmen Siehe Anhang Patentfamilie

* Besondere Kategorien von angegebenen Veröffentlichungen :

"A" Veröffentlichung, die den allgemeinen Stand der Technik definiert, aber nicht als besonders bedeutsam anzusehen ist

"E" frühere Anmeldung oder Patent, die bzw. das jedoch erst am oder nach dem internationalen Anmeldedatum veröffentlicht worden ist

"L" Veröffentlichung, die geeignet ist, einen Prioritätsanspruch zweifelhaft erscheinen zu lassen, oder durch die das Veröffentlichungsdatum einer anderen im Recherchenbericht genannten Veröffentlichung belegt werden soll oder die aus einem anderen besonderen Grund angegeben ist (wie ausgeführt)

"O" Veröffentlichung, die sich auf eine mündliche Offenbarung, eine Benutzung, eine Ausstellung oder andere Maßnahmen bezieht

"P" Veröffentlichung, die vor dem internationalen Anmeldedatum, aber nach dem beanspruchten Prioritätsdatum veröffentlicht worden ist

"T" Spätere Veröffentlichung, die nach dem internationalen Anmeldedatum oder dem Prioritätsdatum veröffentlicht worden ist und mit der Anmeldung nicht kollidiert, sondern nur zum Verständnis des der Erfindung zugrundeliegenden Prinzips oder der ihr zugrundeliegenden Theorie angegeben ist

"X" Veröffentlichung von besonderer Bedeutung; die beanspruchte Erfindung kann allein aufgrund dieser Veröffentlichung nicht als neu oder auf erfinderischer Tätigkeit beruhend betrachtet werden

"Y" Veröffentlichung von besonderer Bedeutung; die beanspruchte Erfindung kann nicht als auf erfinderischer Tätigkeit beruhend betrachtet werden, wenn die Veröffentlichung mit einer oder mehreren Veröffentlichungen dieser Kategorie in Verbindung gebracht wird und diese Verbindung für einen Fachmann naheliegend ist

"&" Veröffentlichung, die Mitglied derselben Patentfamilie ist

Datum des Abschlusses der internationalen Recherche	Absenddatum des internationalen Recherchenberichts
29. Oktober 2014	06/11/2014

Name und Postanschrift der Internationalen Recherchenbehörde Europäisches Patentamt, P.B. 5818 Patentlaan 2 NL - 2280 HV Rijswijk Tel. (+31-70) 340-2040, Fax: (+31-70) 340-3016	Bevollmächtigter Bediensteter Türk, Severin
--	--

C. (Fortsetzung) ALS WESENTLICH ANGESEHENE UNTERLAGEN		
Kategorie*	Bezeichnung der Veröffentlichung, soweit erforderlich unter Angabe der in Betracht kommenden Teile	Betr. Anspruch Nr.
Y	EP 2 251 957 A2 (BOSCH GMBH ROBERT [DE]) 17. November 2010 (2010-11-17)	3
A	Absatz [0019] - Absatz [0035]; Abbildungen 1-12	8

Y	US 3 009 072 A (RICHARD MOSSAY PHILIP) 14. November 1961 (1961-11-14) Spalte 2, Zeile 14 - Spalte 3, Zeile 14; Abbildungen 1,3	4,5

INTERNATIONALER RECHERCHENBERICHT

Angaben zu Veröffentlichungen, die zur selben Patentfamilie gehören

Internationales Aktenzeichen

PCT/EP2013/063462

Im Recherchenbericht angeführtes Patentdokument	Datum der Veröffentlichung	Mitglied(er) der Patentfamilie	Datum der Veröffentlichung
DE 102007048683 A1	30-04-2008	CN 101232211 A	30-07-2008
		DE 102007048683 A1	30-04-2008
		JP 2008109851 A	08-05-2008
		US 2008100159 A1	01-05-2008

US 5491371	A	13-02-1996	KEINE

EP 0428323	A2	22-05-1991	CA 2027413 A1
			14-05-1991
		DE 69012951 D1	03-11-1994
		DE 69012951 T2	16-03-1995
		EP 0428323 A2	22-05-1991
		IE 903813 A1	22-05-1991
		US 5173629 A	22-12-1992

EP 2251957	A2	17-11-2010	DE 102009003058 A1
			18-11-2010
			EP 2251957 A2
			17-11-2010

US 3009072	A	14-11-1961	KEINE
