



MINISTERO DELLO SVILUPPO ECONOMICO
DIREZIONE GENERALE PER LA TUTELA DELLA PROPRIETA' INDUSTRIALE
UFFICIO ITALIANO BREVETTI E MARCHI

UIBM

DOMANDA NUMERO	101997900633960
Data Deposito	31/10/1997
Data Pubblicazione	31/01/1998

Titolo

AUTOROTANTE SPINTO DA DUE LEVE DI PRIMO TIPO COL TIRANTE SUI BRACCI LUNGI E I BRACCI CORTI UNITI CONTRO IL CERCHIONE DELLA RUOTA

MC.97 A 000105

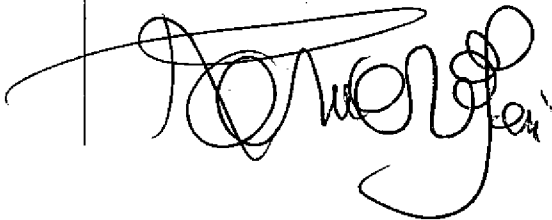
DESCRIZIONE dell'Invenzione Industriale dal titolo: " AUTORO=
TANTE SPINTO DA DUE LEVE DI PRIMO TIPO COL TIRANTE SUI BRACCI
LUNGI E I BRACCI CORTI UNITI CONTRO IL CERCHIONE DELLA RUOTA "
di SERI Raniero, inventore unico, di nazionalità italiana, residen
te in 62038 Serravalle di Chienti (Macerata) via Acquapagana
n° 2, depositata il ... 31 OTT. 1997....

RIASSUNTO

Energia illimitata per alternatori, macchine e pompe.

TESTO della Descrizione.

Se arriveremo al moto perpetuo della RUOTA 2 dovremo tenere
conto dell'aspettativa di Archimede, che cercava invano un punto
di appoggio per sollevare il " mondo " dai suoi tanti problemi
energetici. Noi abbiamo pensato a due aste leve di primo tipo,
fulcrate al centro di anello di perno centrale, col tirante sui
bracci lunghi e i bracci corti uniti contro un lato del cerchi-
one della ruota. L'eventuale peso sui bracci lunghi serve per
la centrifugazione radiale-eccentrica: cfr. fig. 971). Le altre pre-
ceenti (968, 969, 970) sono simili, ma meno sofisticate, ma sempre
con spinta eccentrica e braccio antireattivo, spesso sommato a
quello attivo (la fig. 974) ripete e migliora le figg. 962), 964) e
la fig. 966) per precisare la trazione del tirante tra il braccio
lungo della leva di primo tipo, fulcrata su biciclo mobile e pr
effetto della reazione, provocata dalla spinta del raggio dell
altro anello che con raggio spinge il raggio di anello centrale.
Ed il suo braccio corto afferra il cerchione e lo spinge in sen-
so rotatorio.



UFFICIO PROVINCIALE
Industria-Commercio Artigianato - Macerata

UFFICIO BREVETTI

Il Funzionario
Giuseppe Rossi

968) Ogni autorotante con spinyta laterale di tirante con o senza peso, con raggi o bracci da cerchione di ruota al raggio di un biciclo dentato ingranato con anello di perno centrale e braccio antireattivo dal biciclmo unijo al raggio (gancio, pelo) proveniente dall'anello centrale, ed inoltre come sopra dai nn. 001) (brevettati) al n. 971, con uso sia parziale, che integrale o promiscuo.

969) Ruota spinta da figura quadrangolare con un lato aperto e unito da tirante, che usa un lato con biciclo o punta come leva di primo tipo contro la parte alta delle altre due aste unite ad angolo retto. O comunque unite o attaccate.

970) Come sopra al n. 969), ma con due aste leve che si uniscono sui bracci corti per la pressione eccentrica sul cerchione, uno dei quali più corto dell'altro per fulcro eccentrico su anello centrale che con raggio spinge il cerchione della ruota con suo anello su perno centrale, e aste più o meno mobili o fisse.

971) Come sopra ai nn. 001) e fino al 970), ma diversamente da quest'ultimo coi fulcri al centro per bracci corti e lunghi di uguale dimensione. E pressione unita contro un lato del cerchione.

972) Come sopra al n. 970) e 971), ma coi bracci lunghi e corti ugualmente e rispettivamente lunghi, o ad assetto variabile, con o senza cannocchiale, fino alla perfetta azione e reazione al fine dell'autorotante e come sopra da 001) alle figg. 972).

973) Come sopra al n. 972) con appoggio reciproco e corda dall'anello centrale e suo raggio.

974) Come sopra ai nn. 962), 964), 966) fulcro mobile tra cerchione e leva di I° tipo e tirante dal braccio lungo al raggio di biciclo e altro raggio contro raggio di anello centrale e sul cerchione.

Donatelli

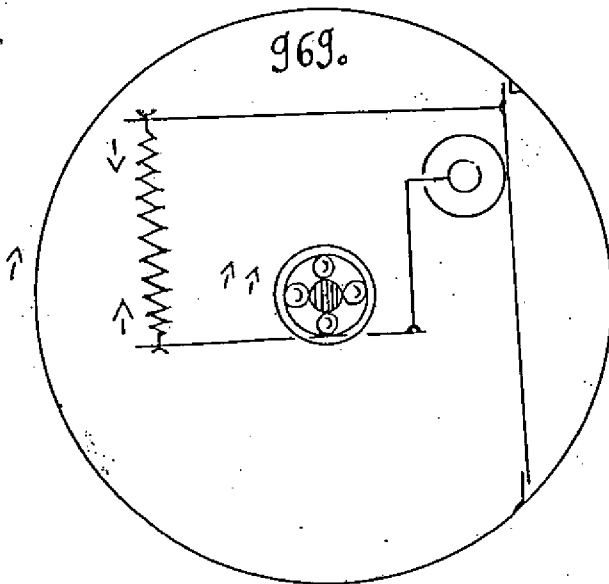
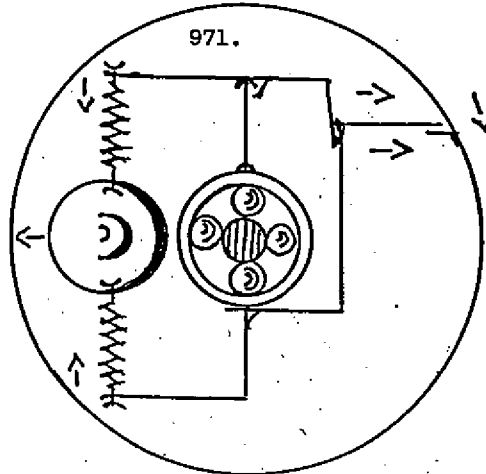
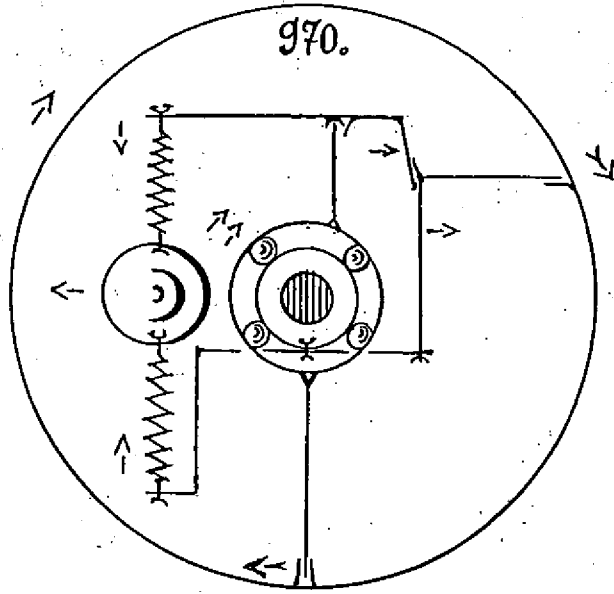
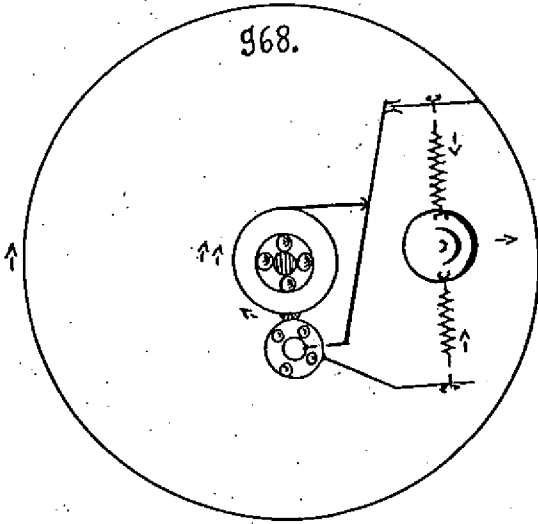


UFFICIO PROVINCIALE
Industria-Commercio Artigianato - Macerata

UFFICIO BREVETTI

Il Funzionario

Anna Rosa



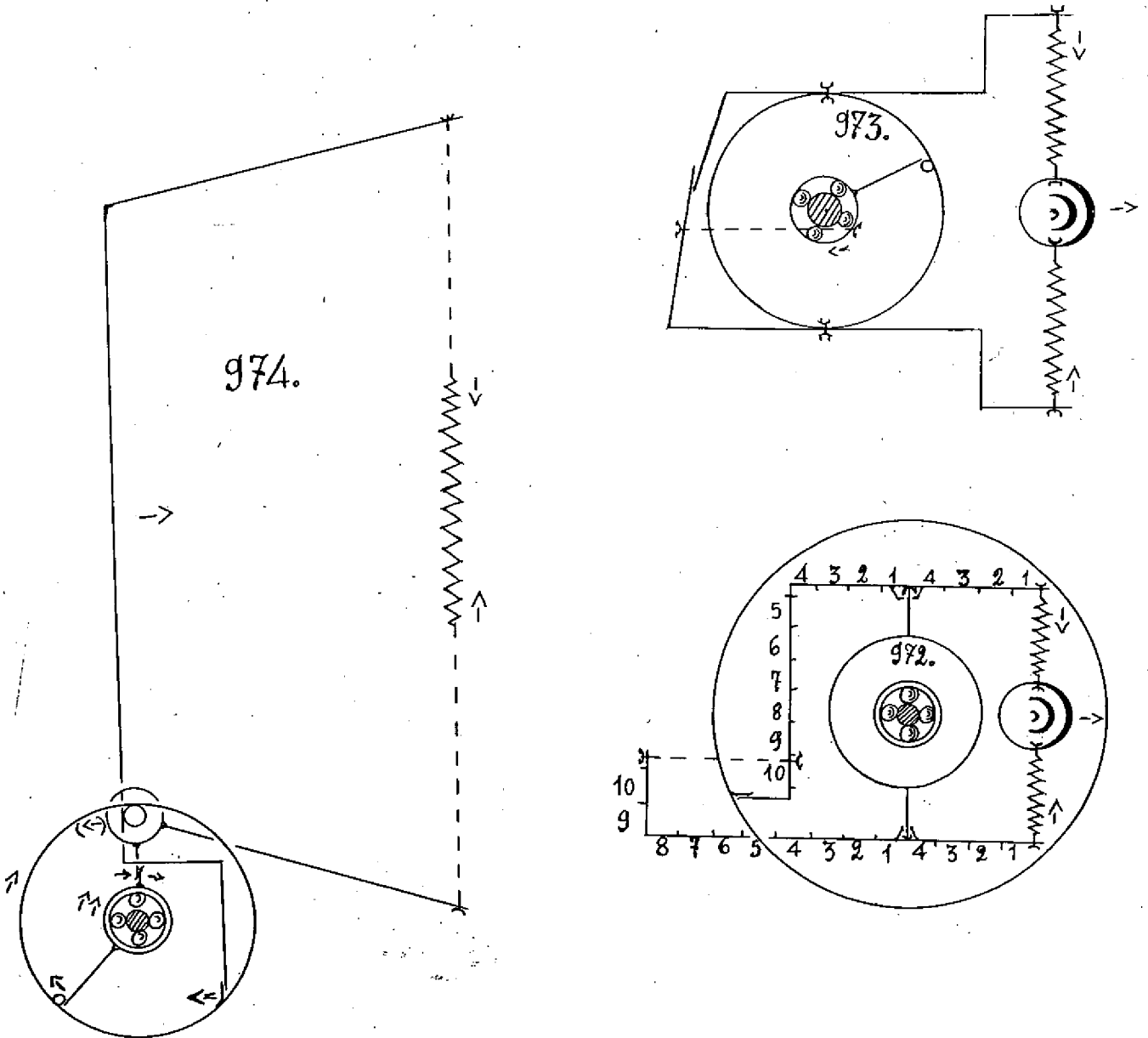
Tommaso



UFFICIO PROVINCIALE
Industria-Commercio Artigianato - Macerata

UFFICIO BREVETTI

Il Funzionario
Tommaso



Tommaso



UFFICIO PROVINCIALE
Industria-Commercio Artigianato - Macerata

UFFICIO BREVETTI

Il Funzionario
Salvo Roca