



(12) 发明专利

(10) 授权公告号 CN 113957870 B

(45) 授权公告日 2023.09.22

(21) 申请号 202111297678.7

(22) 申请日 2021.11.04

(65) 同一申请的已公布的文献号
申请公布号 CN 113957870 A

(43) 申请公布日 2022.01.21

(73) 专利权人 沅陵县岩屋潭库区生态农业综合
开发有限责任公司

地址 418000 湖南省怀化市沅陵县凉水井
镇蒙福村

(72) 发明人 程兵

(74) 专利代理机构 长沙明新专利代理事务所
(普通合伙) 43222

专利代理师 叶舟

(51) Int. Cl.

E02B 15/10 (2006.01)

G02F 1/00 (2023.01)

G02F 1/52 (2023.01)

(56) 对比文件

GB 1380584 A, 1975.01.15

US 2020155969 A1, 2020.05.21

CN 112982348 A, 2021.06.18

CN 112456694 A, 2021.03.09

CN 112709204 A, 2021.04.27

WO 2020253375 A1, 2020.12.24

WO 2021083425 A2, 2021.05.06

CN 113513004 A, 2021.10.19

CN 212246652 U, 2020.12.29

CN 110054254 A, 2019.07.26

CN 113121034 A, 2021.07.16

CN 112030918 A, 2020.12.04

CN 109589859 A, 2019.04.09

JP 2021020662 A, 2021.02.18

WO 2020248498 A1, 2020.12.17

审查员 文烨

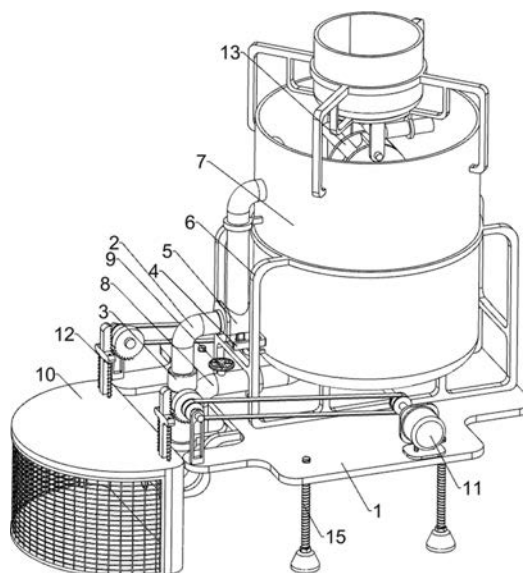
权利要求书1页 说明书4页 附图6页

(54) 发明名称

一种水产养殖水面漂浮物收集装置

(57) 摘要

本发明涉及一种收集装置,尤其涉及一种水产养殖水面漂浮物收集装置。具体的说是提供一种对不同型号的漂浮物进行分开逐步的处理,同时加入添加剂,保证收集处理质量的水产养殖水面漂浮物收集装置。一种水产养殖水面漂浮物收集装置,包括有底板、安装座、水泵、支撑架、储水桶、出水管道和控制阀门,底板顶部设有支撑架,支撑架上设有储水桶,储水桶底部设有出水管道,出水管道上设有控制阀门,储水桶下部设有安装座,安装座上设有水泵。通过设置大型漂浮物拦截机构和流入口防堵塞机构,对水内的大型漂浮物进行拦截,同时对抽水管道的进水口处附着的漂浮物进行刮除,配合收集。



1. 一种水产养殖水面漂浮物收集装置,其特征是,包括有:底板(1)、抽水管道(2)、单向阀(3)、安装座(4)、水泵(5)、支撑架(6)、储水桶(7)、出水管道(8)、控制阀门(9)、大型漂浮物拦截机构(10)和混合机构(11),底板(1)顶部设有支撑架(6),支撑架(6)上设有储水桶(7),储水桶(7)底部设有出水管道(8),出水管道(8)上设有控制阀门(9),底板(1)一侧设有大型漂浮物拦截机构(10),底板(1)顶部一侧设有混合机构(11),储水桶(7)下部设有安装座(4),安装座(4)上设有水泵(5),水泵(5)、储水桶(7)上部和底板(1)之间连接有抽水管道(2),抽水管道(2)下部设有单向阀(3);

大型漂浮物拦截机构(10)包括有:支撑支架(101)、安装支架(102)和滤网(103),底板(1)一侧对称设有支撑支架(101),支撑支架(101)之间连接有安装支架(102),安装支架(102)一侧设有滤网(103);

混合机构(11)包括有:电机(111)、转轴(112)、锥齿轮组(113)、搅拌叶(114)和限位支架(115),底板(1)顶部一侧设有电机(111),电机(111)的输出轴上连接有转轴(112),储水桶(7)中部内壁连接有限位支架(115),限位支架(115)与储水桶(7)底部之间转动式连接有搅拌叶(114),搅拌叶(114)底部与转轴(112)之间连接有锥齿轮组(113);

还包括有流入口防堵塞机构(12),流入口防堵塞机构(12)包括有:承重架(121)、皮带轮组件(122)、扇形齿轮(123)、齿条(124)、复位弹簧(125)和刮板(126),底板(1)顶部一侧对称设有承重架(121),承重架(121)上部内侧均转动式设有扇形齿轮(123),扇形齿轮(123)的转动轴与转轴(112)之间均连接有皮带轮组件(122),安装支架(102)顶部一侧对称滑动式设有齿条(124),齿条(124)与扇形齿轮(123)配合,齿条(124)与安装支架(102)顶部对称连接有复位弹簧(125),齿条(124)底部之间连接有刮板(126);

还包括有自动添加清洗液机构(13),自动添加清洗液机构(13)包括有:支撑座(131)、储液桶(132)、出液管道(133)、槽轮(134)、拨杆(135)、连接杆(136)、限位弹簧(137)和堵塞柱(138),储水桶(7)上部连接有支撑座(131),支撑座(131)上设有储液桶(132),储液桶(132)底部连接有出液管道(133),出液管道(133)上部滑动式设有堵塞柱(138),堵塞柱(138)一侧设有连接杆(136),连接杆(136)与出液管道(133)滑动式连接且与其之间对称连接有限位弹簧(137),储水桶(7)上部内壁之间转动式连接有槽轮(134),槽轮(134)两侧均设有拨杆(135),拨杆(135)均与连接杆(136)配合。

2. 按照权利要求1所述的一种水产养殖水面漂浮物收集装置,其特征是,还包括有提示水满机构(14),提示水满机构(14)包括有:放置架(141)、浮标(142)和限位杆(143),储水桶(7)内壁上部设有放置架(141),放置架(141)上滑动式设有限位杆(143),限位杆(143)顶部设有浮标(142)。

3. 按照权利要求2所述的一种水产养殖水面漂浮物收集装置,其特征是,还包括有支撑调节机构(15),支撑调节机构(15)包括有:支撑底座(151)、调节丝杆(152)和限位螺母(153),其设有多个支撑底座(151),支撑底座(151)与底板(1)底部之间螺纹式连接有调节丝杆(152),调节丝杆(152)上设有限位螺母(153)。

4. 按照权利要求3所述的一种水产养殖水面漂浮物收集装置,其特征是:槽轮(134)为空心状。

一种水产养殖水面漂浮物收集装置

技术领域

[0001] 本发明涉及一种收集装置,尤其涉及一种水产养殖水面漂浮物收集装置。

背景技术

[0002] 水产养殖是人为控制下繁殖、培育和收获水生动植物的生产活动,水产养殖有粗养、精养和高密度精养等方式。

[0003] 其中,精养就是在较小水体中用投饵、施肥方法养成水产品,如池塘养鱼、围栏养殖等,由于在池塘中饲养水产物容易在湖面产生漂浮物,漂浮物影响水中氧气,一般在池塘中安放漂浮物收集装置,普通漂浮物收集装置无法对水内不同型号的漂浮物进行分开处理收集,收集质量不佳,同时不便添加适量的絮凝剂等添加剂,因此需要设计一种对不同型号的漂浮物进行分开逐步的处理,同时加入添加剂,保证收集处理质量的水产养殖水面漂浮物收集装置。

发明内容

[0004] 为了克服普通漂浮物收集装置无法对水内不同型号的漂浮物进行分开处理收集,收集质量不佳,同时不便添加适量的絮凝剂等添加剂的缺点,本发明的技术问题是:提供一种对不同型号的漂浮物进行分开逐步的处理,同时加入添加剂,保证收集处理质量的水产养殖水面漂浮物收集装置。

[0005] 本发明的技术方案为:一种水产养殖水面漂浮物收集装置,包括有底板、抽水管、单向阀、安装座、水泵、支撑架、储水桶、出水管、控制阀门、大型漂浮物拦截机构和混合机构,底板顶部设有支撑架,支撑架上设有储水桶,储水桶底部设有出水管,出水管上设有控制阀门,底板一侧设有大型漂浮物拦截机构,底板顶部一侧设有混合机构,储水桶下部设有安装座,安装座上设有水泵,水泵、储水桶上部和底板之间连接有抽水管,抽水管下部设有单向阀。

[0006] 更为优选的是,大型漂浮物拦截机构包括有支撑支架、安装支架和滤网,底板一侧对称设有支撑支架,支撑支架之间连接有安装支架,安装支架一侧设有滤网。

[0007] 更为优选的是,混合机构包括有电机、转轴、锥齿轮组、搅拌叶和限位支架,底板顶部一侧设有电机,电机的输出轴上连接有转轴,储水桶中部内壁连接有限位支架,限位支架与储水桶底部之间转动式连接有搅拌叶,搅拌叶底部与转轴之间连接有锥齿轮组。

[0008] 更为优选的是,还包括有流入口防堵塞机构,流入口防堵塞机构包括有承重架、皮带轮组件、扇形齿轮、齿条、复位弹簧和刮板,底板顶部一侧对称设有承重架,承重架上部内侧均转动式设有扇形齿轮,扇形齿轮的转动轴与转轴之间均连接有皮带轮组件,安装支架顶部一侧对称滑动式设有齿条,齿条与扇形齿轮配合,齿条与安装支架顶部对称连接有复位弹簧,齿条底部之间连接有刮板。

[0009] 更为优选的是,还包括有自动添加清洗液机构,自动添加清洗液机构包括有支撑座、储液桶、出液管道、槽轮、拨杆、连接杆、限位弹簧和堵塞柱,储水桶上部连接有支撑座,

支撑座上设有储液桶,储液桶底部连接有出液管道,出液管道上部滑动式设有堵塞柱,堵塞柱一侧设有连接杆,连接杆与出液管道滑动式连接且与其之间对称连接有限位弹簧,储水桶上部内壁之间转动式连接有槽轮,槽轮两侧均设有拨杆,拨杆均与连接杆配合。

[0010] 更为优选的是,还包括有提示水满机构,提示水满机构包括有放置架、浮标和限位杆,储水桶内壁上部设有放置架,放置架上滑动式设有限位杆,限位杆顶部设有浮标。

[0011] 更为优选的是,还包括有支撑调节机构,支撑调节机构包括有支撑底座、调节丝杆和限位螺母,其设有多个支撑底座,支撑底座与底板底部之间螺纹式连接有调节丝杆,调节丝杆上设有限位螺母。

[0012] 更为优选的是,槽轮为空心状。

[0013] 本发明的有益效果是:通过设置大型漂浮物拦截机构和流入口防堵塞机构,对水内的大型漂浮物进行拦截,同时对抽水管道的进水口处附着的漂浮物进行刮除,配合收集;通过设置自动添加清洗液机构和混合机构,对絮凝剂进行自动添加,随后对清水和絮凝剂进行混合,配合水内的小型漂浮物进行沉淀;通过设置支撑调节机构,对支撑底座与底板之间的距离进行调整,便于后期对整个装置的收取存放。

附图说明

[0014] 图1为本发明的立体结构示意图。

[0015] 图2为本发明的大型漂浮物拦截机构和混合机构的立体结构示意图。

[0016] 图3为本发明的流入口防堵塞机构的立体结构示意图。

[0017] 图4为本发明的自动添加清洗液机构立体结构示意图。

[0018] 图5为本发明的支撑调节机构的立体结构示意图。

[0019] 图6为本发明的自动添加清洗液机构和提示水满机构的剖面图。

[0020] 图7为本发明的部分自动添加清洗液机构的剖面图。

[0021] 图中附图标记的含义:1:底板,2:抽水管道,3:单向阀,4:安装座,5:水泵,6:支撑架,7:储水桶,8:出水管道,9:控制阀门,10:大型漂浮物拦截机构,101:支撑支架,102:安装支架,103:滤网,11:混合机构,111:电机,112:转轴,113:锥齿轮组,114:搅拌叶,115:限位支架,12:流入口防堵塞机构,121:承重架,122:皮带轮组件,123:扇形齿轮,124:齿条,125:复位弹簧,126:刮板,13:自动添加清洗液机构,131:支撑座,132:储液桶,133:出液管道,134:槽轮,135:拨杆,136:连接杆,137:限位弹簧,138:堵塞柱,14:提示水满机构,141:放置架,142:浮标,143:限位杆,15:支撑调节机构,151:支撑底座,152:调节丝杆,153:限位螺母。

具体实施方式

[0022] 以下参照附图对本发明的实施方式进行说明。

[0023] 实施例1

[0024] 一种水产养殖水面漂浮物收集装置,如图1、图2和图6所示,包括有底板1、抽水管道2、单向阀3、安装座4、水泵5、支撑架6、储水桶7、出水管道8、控制阀门9、大型漂浮物拦截机构10和混合机构11,底板1顶部设有支撑架6,支撑架6上设有储水桶7,储水桶7底部设有出水管道8,出水管道8左部设有控制阀门9,底板1左侧设有大型漂浮物拦截机构10,底板1

顶部前侧设有混合机构11,储水桶7下部左侧设有安装座4,安装座4上设有水泵5,水泵5、储水桶7上部左侧和底板1底部左侧之间连接有抽水管道2,抽水管道2下部设有单向阀3。

[0025] 大型漂浮物拦截机构10包括有支撑支架101、安装支架102和滤网103,底板1左侧对称设有支撑支架101,支撑支架101左侧之间连接有安装支架102,安装支架102左侧面设有滤网103。

[0026] 混合机构11包括有电机111、转轴112、锥齿轮组113、搅拌叶114和限位支架115,底板1顶部前侧设有电机111,电机111的输出轴上连接有转轴112,储水桶7中部内壁连接有限位支架115,限位支架115与储水桶7底部之间转动式连接有搅拌叶114,搅拌叶114底部与转轴112之间连接有锥齿轮组113。

[0027] 工作人员可将本装置放置于水池边,使安装支架102和滤网103位于水面下,启动水泵5,水泵5运作带动水池内的水经滤网103进入抽水管道2,随后再进入储水桶7内,滤网103可对水中的大型漂浮物进行拦截,储水桶7被装满后,停止水泵5运作,随后将絮凝剂倒入储水桶7内,启动电机111,电机111的输出轴转动通过转轴112带动锥齿轮组113转动,锥齿轮组113转动带动搅拌叶114转动对絮凝剂与水进行搅拌,搅拌至均匀后,停止电机111运作,待漂浮物沉淀后,转动控制阀门9不再堵住出水管8,水便可经出水管8流入水池,同时对滤网103上的大型漂浮物进行收集处理即可。

[0028] 实施例2

[0029] 在实施例1的基础之上,如图3、图4、图6和图7所示,还包括有流入口防堵塞机构12,流入口防堵塞机构12包括有承重架121、皮带轮组件122、扇形齿轮123、齿条124、复位弹簧125和刮板126,底板1顶部左侧对称设有承重架121,承重架121上部内侧均转动式设有扇形齿轮123,扇形齿轮123的转动轴与转轴112之间均连接有皮带轮组件122,安装支架102顶部右侧对称滑动式设有齿条124,齿条124与扇形齿轮123配合,齿条124与安装支架102顶部对称连接有复位弹簧125,齿条124底部之间连接有刮板126。

[0030] 还包括有自动添加清洗液机构13,自动添加清洗液机构13包括有支撑座131、储液桶132、出液管道133、槽轮134、拨杆135、连接杆136、限位弹簧137和堵塞柱138,储水桶7上部连接有支撑座131,支撑座131上设有储液桶132,储液桶132底部连接有出液管道133,出液管道133上部滑动式设有堵塞柱138,堵塞柱138左侧设有连接杆136,连接杆136与出液管道133滑动式连接且与其之间对称连接有限位弹簧137,储水桶7上部内壁之间转动式连接有槽轮134,槽轮134前后两侧均设有拨杆135,拨杆135均与连接杆136配合。

[0031] 转轴112转动通过皮带轮组件122带动扇形齿轮123转动,当扇形齿轮123转动至与齿条124接触时,齿条124向下移动带动刮板126向下移动,复位弹簧125被压缩,当扇形齿轮123转动至不与齿条124接触时,复位弹簧125复位通过齿条124带动刮板126向上移动,如此刮板126上下移动便可对抽水管道2的进水口处附着的漂浮物进行刮除,工作人员可将絮凝剂放置于储液桶132内,初始状态絮凝剂并不会流出,随着储水桶7内的水增加,水经槽轮134流入便可带动其转动,槽轮134转动带动拨杆135转动与连接杆136接触,连接杆136向左移动带动堵塞柱138不再堵住出液管道133,储液桶132内的絮凝剂便可经出液管道133流出,此时限位弹簧137被压缩,当拨杆135转动至不与连接杆136接触,限位弹簧137复位通过连接杆136带动堵塞柱138向右移动再次堵住出液管道133,停止出料。

[0032] 实施例3

[0033] 在实施例2的基础之上,如图5和图6所示,还包括有提示水满机构14,提示水满机构14包括有放置架141、浮标142和限位杆143,储水桶7内壁上部左侧设有放置架141,放置架141上滑动式设有限位杆143,限位杆143顶部设有浮标142。

[0034] 还包括有支撑调节机构15,支撑调节机构15包括有支撑底座151、调节丝杆152和限位螺母153,其设有4个支撑底座151,支撑底座151与底板1底部之间螺纹式连接有调节丝杆152,调节丝杆152上设有限位螺母153。

[0035] 随着储水桶7内的水增加,浮标142向上移动带动限位杆143向上移动,当工作人员看见浮标142时,表示储水桶7内已被装满,停止水泵5运作,随着储水桶7内的水减少,限位杆143受重力自动向下移动带动浮标142向下移动复位,工作人员可通过转动限位螺母153带动调节丝杆152转动,对支撑底座151与底板1之间的距离进行调整,便于后期对整个装置的收取存放。

[0036] 尽管已经参照本公开的特定示例性实施例示出并描述了本公开,但是本领域技术人员应该理解,在不背离所附权利要求及其等同物限定的本公开的精神和范围的情况下,可以对本公开进行形式和细节上的多种改变。因此,本公开的范围不应该限于上述实施例,而是应该不仅由所附权利要求来进行确定,还由所附权利要求的等同物来进行限定。

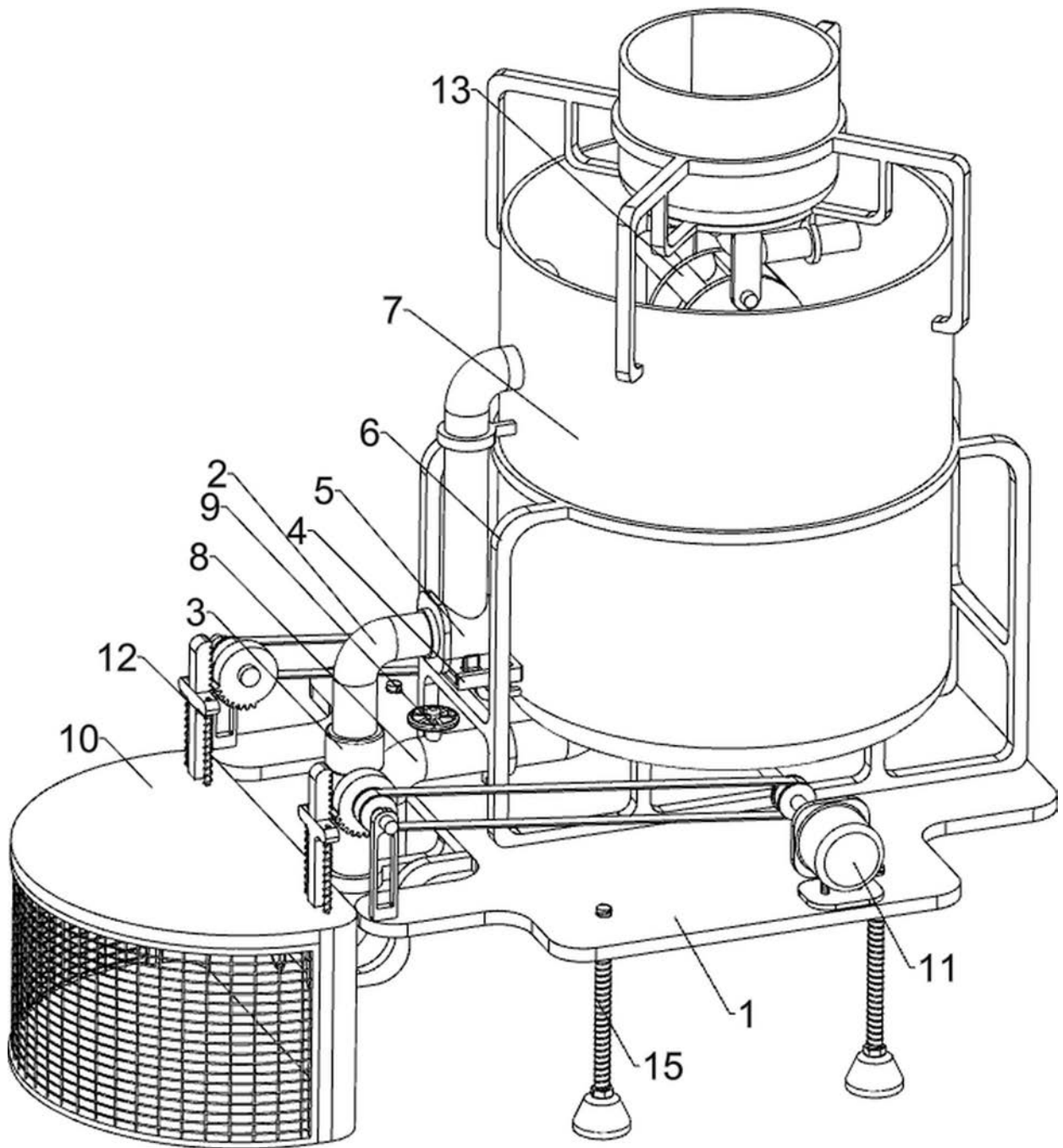


图1

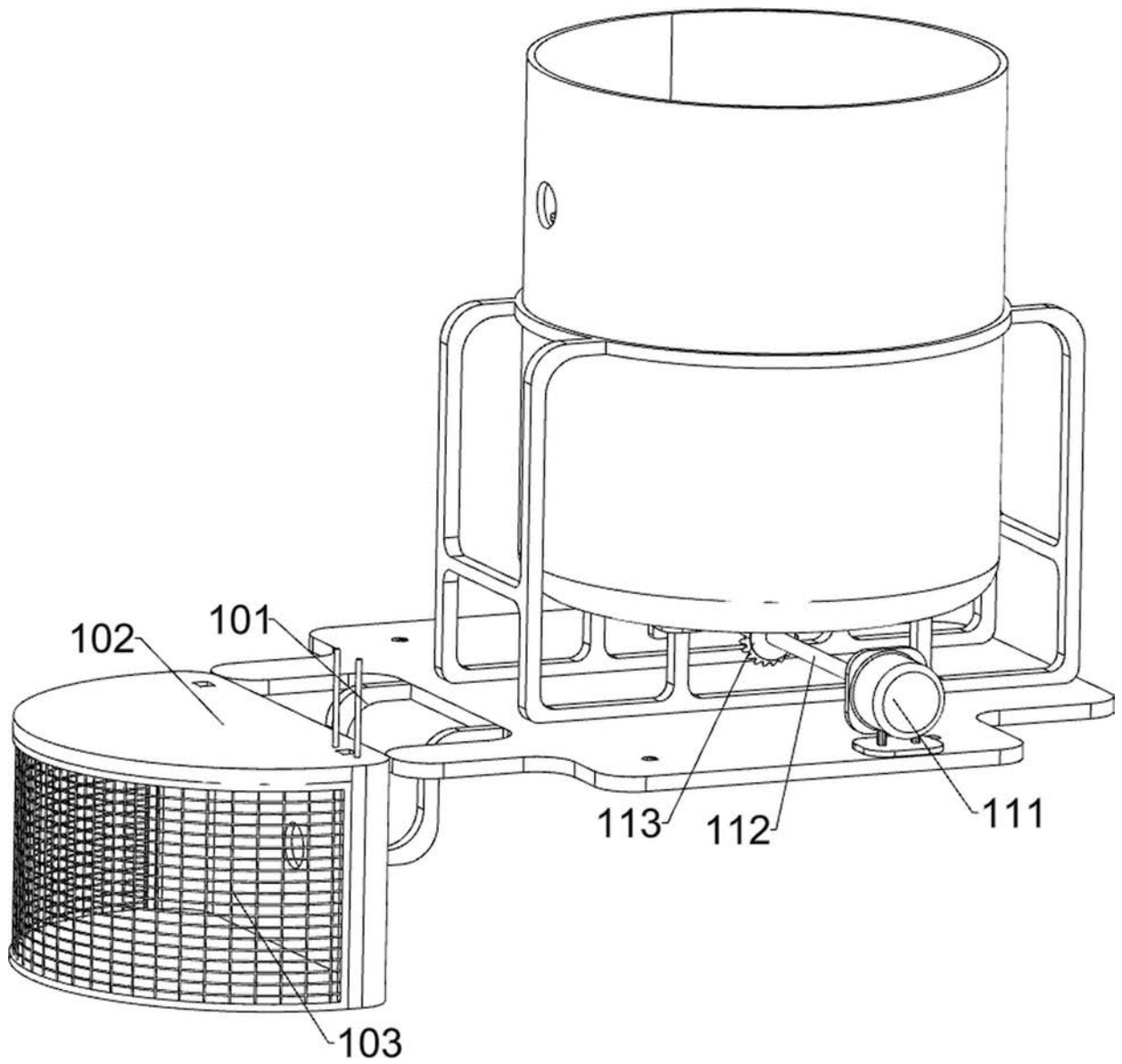


图2

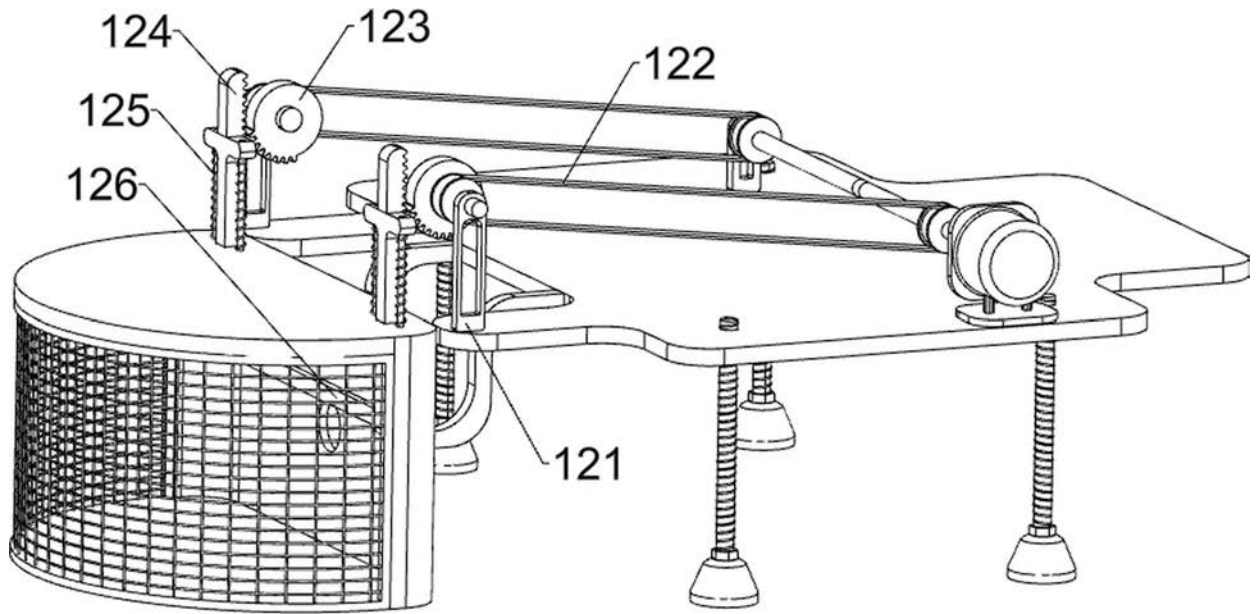


图3

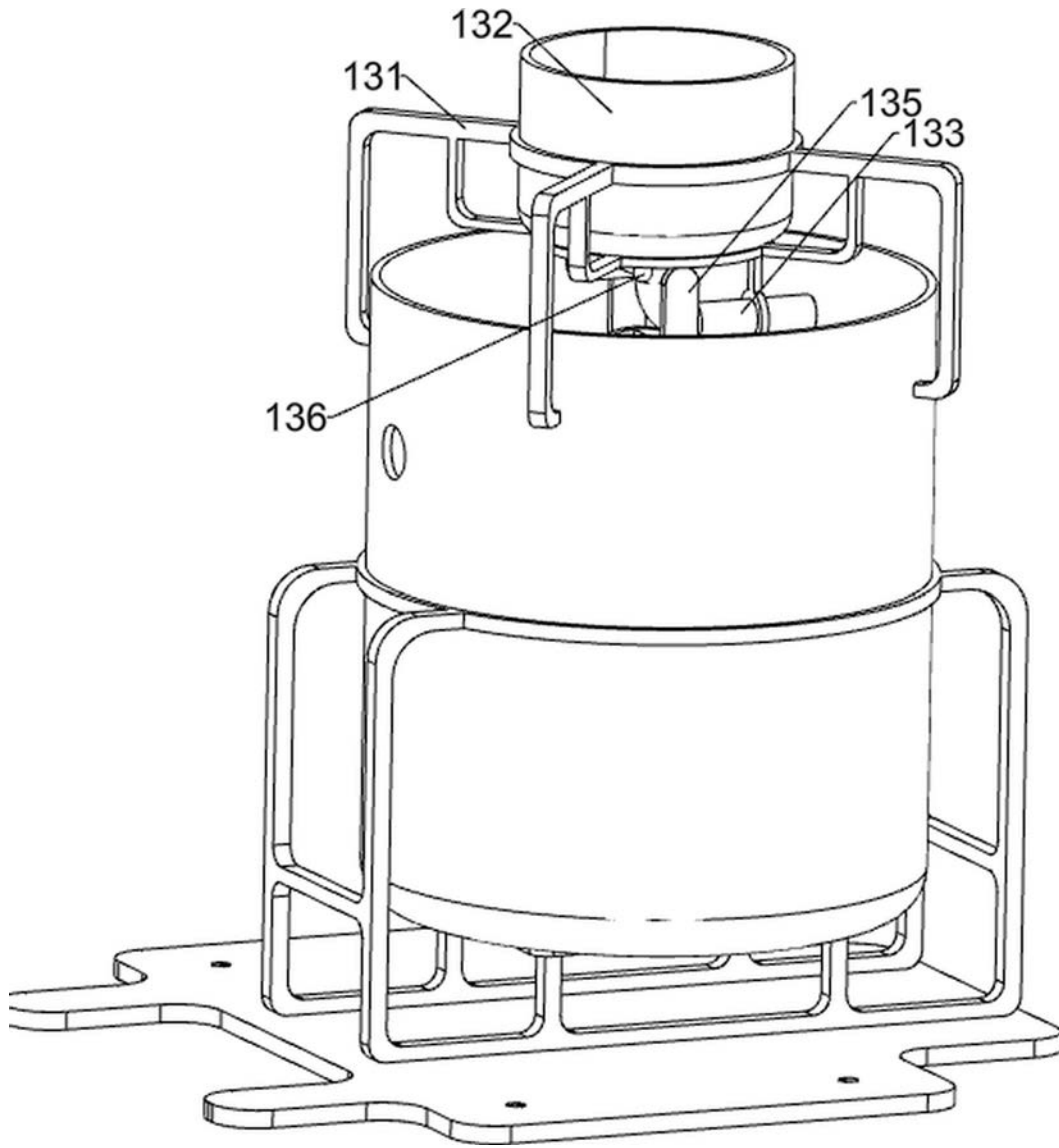


图4

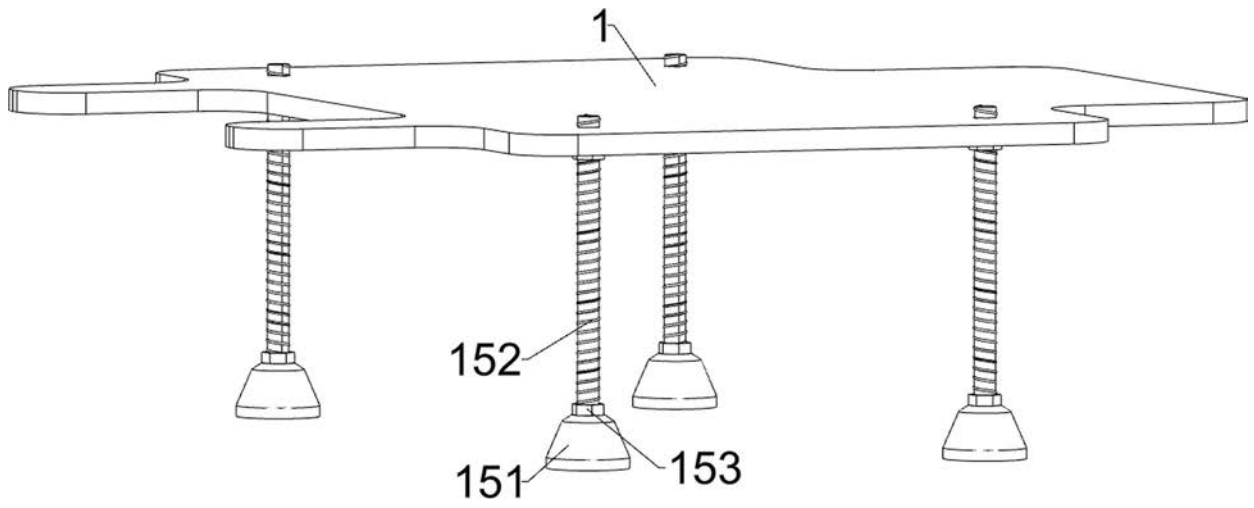


图5

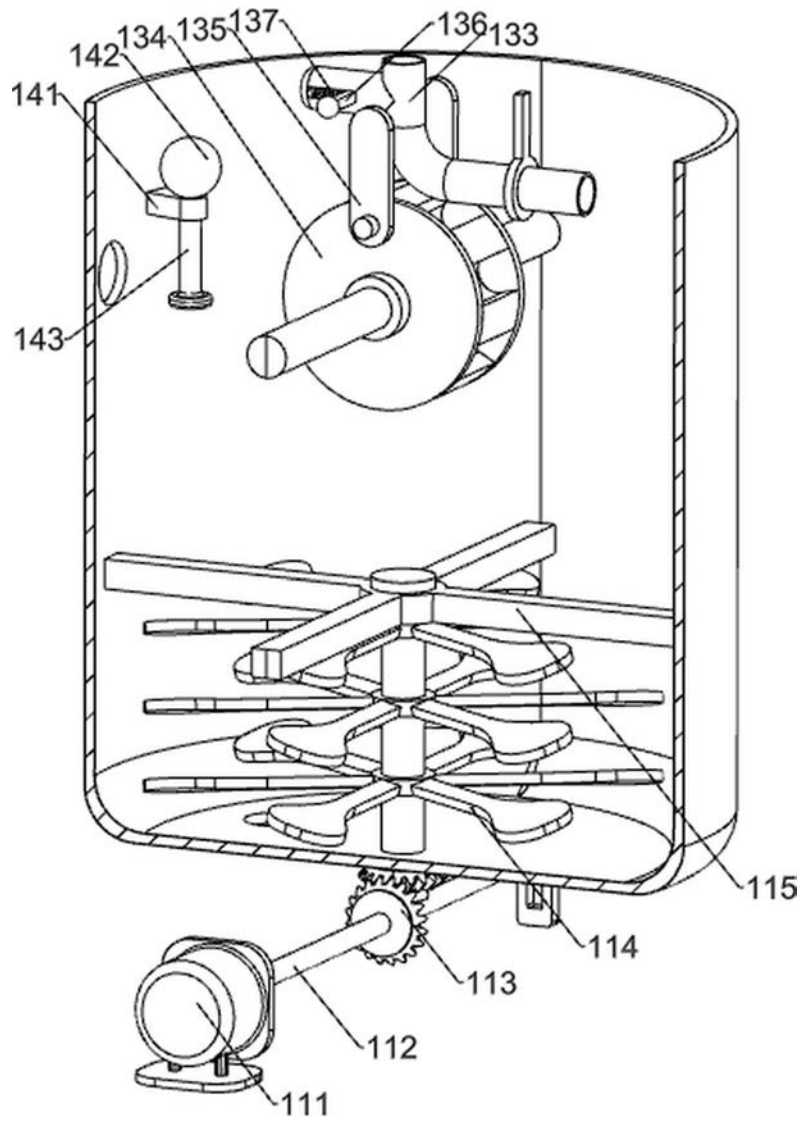


图6

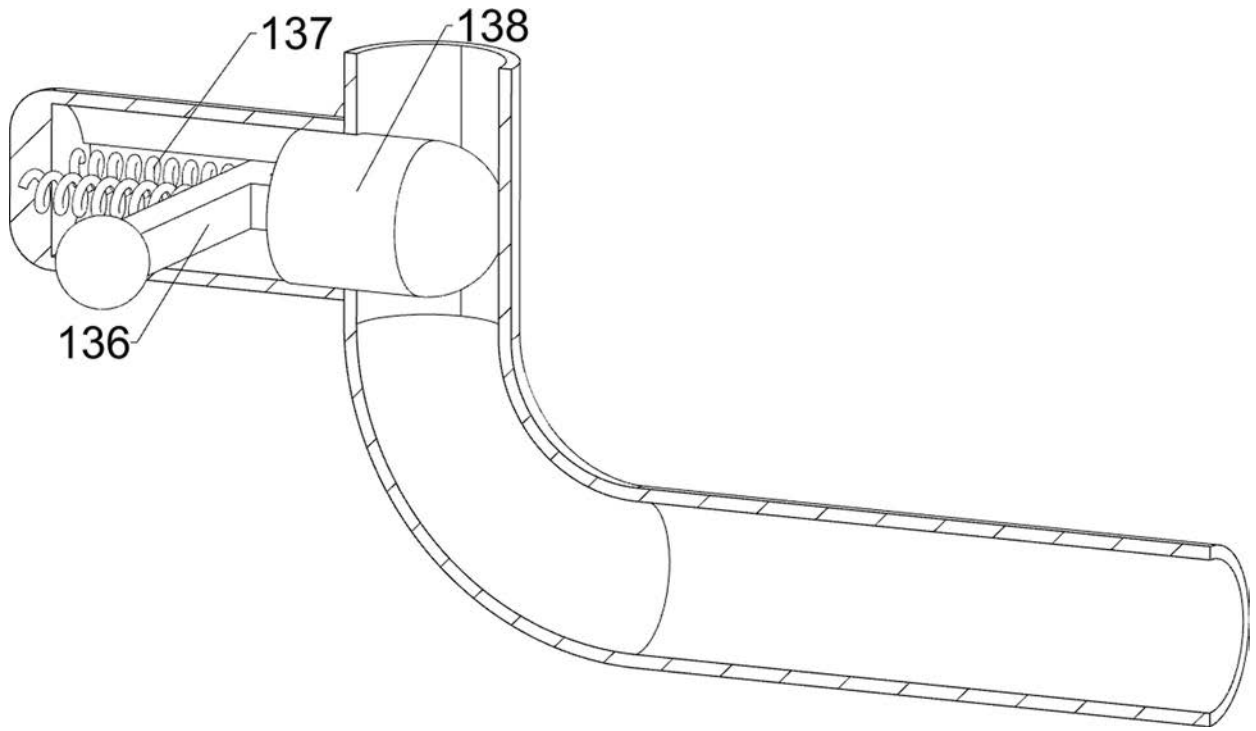


图7