

RZECZPOSPOLITA
POLSKAUrząd Patentowy
Rzeczypospolitej
Polskiej(12) OPIS OCHRONNY
WZORU UŻYTKOWEGO

(19) PL (11) 62900

(13) Y1

(21) Numer zgłoszenia: 114546

(51) Int.Cl.
F24C 15/12 (2006.01)

(22) Data zgłoszenia: 31.12.2003

(54)

Ściana kuchni domowej, wolnostojącej

(43) Zgłoszenie ogłoszono:

11.07.2005 BUP 14/05

(45) O udzieleniu prawa ochronnego ogłoszono:

28.02.2007 WUP 02/07

(73) Uprawniony z prawa ochronnego:

FAGORMASTERCOOK S.A., Wrocław, PL

(72) Twórca(y) wzoru użytkowego:

Ryszard Fiedorczyk, Wrocław, PL

Ściana kuchni domowej, wolnostojącej.

Przedmiotem wzoru użytkowego jest ściana kuchni domowej, wolnostojącej.

Znany jest problem konstrukcyjny polegający na połączeniu elementów konstrukcyjnych kuchni domowej wolnostojącej. Szczególny problem stanowi połączenie płyty podpalnikowej (roboczej) z ścianami tej kuchni, zwłaszcza jeżeli połączenie obu elementów musi zapewnić możliwość podniesienia płyty poprzez jej odchylenie, bez konieczności jej całkowitego demontażu. Takie rozwiązanie ma na celu ułatwienie pracy pracownikom serwisu naprawczego.

Dotychczas połączenie takie ~~połączenia~~ uzyskiwano poprzez połączenie odrębnymi elementami konstrukcyjnymi tych dwóch elementów oraz przez dodanie zawiasu o specjalnej konstrukcji. Takie rozwiązanie ma wiele wad, z których podstawowa to duża złożoność i pracochłonność, a co za tym idzie kosztowność wynikająca z faktu konieczności dużej ilości zróżnicowanych elementów konstrukcyjnych.

Przedmiotem wzoru użytkowego jest ściana kuchni domowej, wolnostojącej w postaci płyty z podwiniętymi po kątem 90° brzegami charakteryzuje się tym, że na górnym obrzeżu są dwa płaskie elementy odgięte od płaszczyzny obrzeża o kąt 90° równoległe do płaszczyzny ściany, a do jednego z płaskich elementów jest zamocowany kątownik.

Przedmiot wzoru jest pokazany na rysunku na którym fig. 1 przedstawia górny wycinek ściany w widoku aksonometrycznym, fig. 2 przedstawia kuchnię z uniesioną płytą podpalnikową w widoku aksonometrycznym,.

Ściana kuchni domowej, wolnostojącej w postaci płyty z podwiniętymi po kątem 90° brzegami, który^a ma na górnym obrzeżu dwa płaskie elementy 2 odgięte od płaszczyzny obrzeża o kąt 90° , równoległe do płaszczyzny ściany 1, a do jednego z płaskich elementów 2 jest zamocowany kątownik 3.

- 5 Tak ukształtowany element mocuje elementy kuchni w sposób pewny i zapewnia większą sztywność całej konstrukcji, zapewniając odporność na wszelkie obciążenia jakim podlega szuflada kuchni domowej w toku zwykłej (a w realiach naszego kraju dużych i intensywnych). Jednocześnie ułatwia montaż, jest tani i prosty w produkcji.

CZŁONEK ZARZĄDU
ds. Technicznych
inż Zbigniew Borkiewicz

Zastrzeżenie ochronne

1. Ściana kuchni domowej, wolnostojącej w postaci płyty z podwiniętymi po kątem 90° brzegami, ^oznamienny~~m~~ tym, że na górnym obrzeżu są dwa płaskie elementy (2) odgięte od płaszczyzny obrzeża o kąt 90° , równoległe do płaszczyzny ściany (1), a do jednego z płaskich elementów (2) jest zamocowany kątownik (3).

CZŁONEK ZARZĄDU
ds. Technicznych

inż. Zbigniew Bokkiewicz

✓

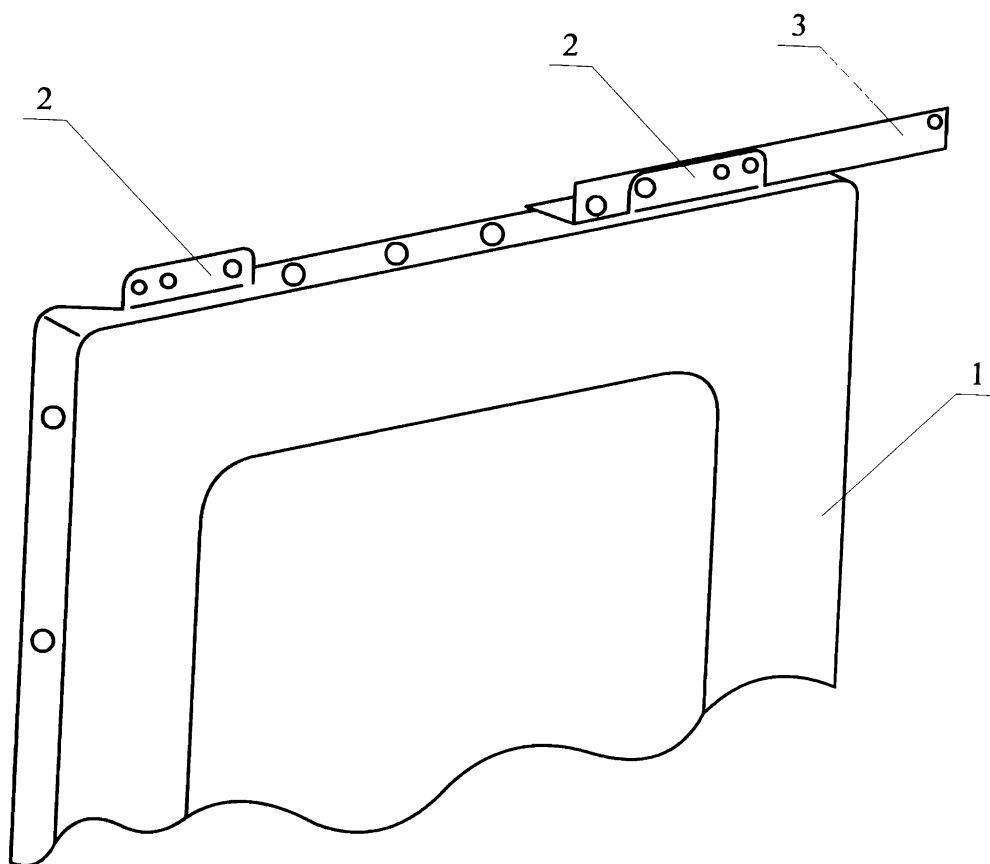


Fig. 1

CZŁONEK ZARZĄDU
ds. Technicznych
inż. Zbigniew Borakiewicz

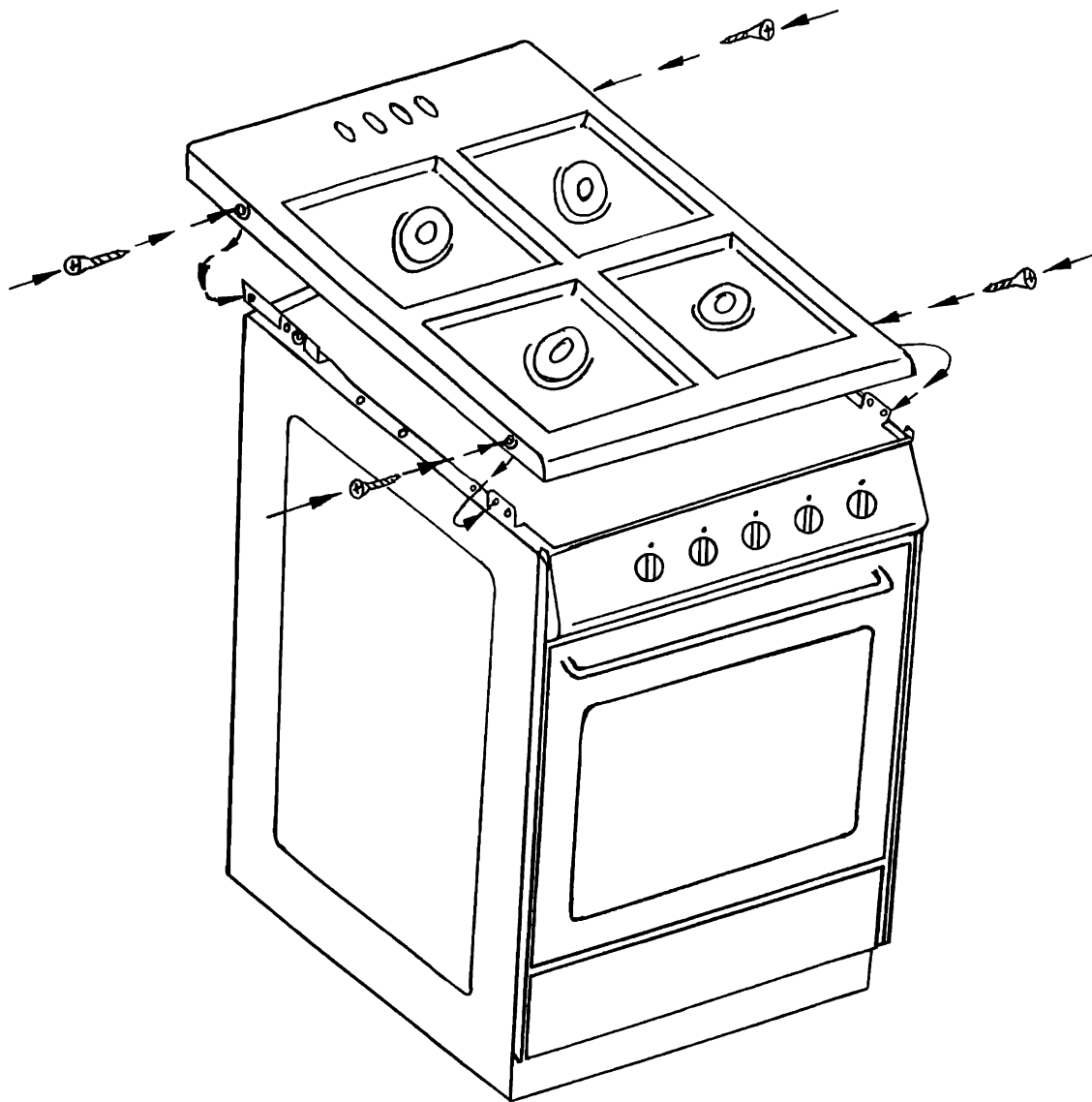


Fig. 2

OZŁONEK ZARZADU
ds Technicznych
inż. Zbigniew Borkiewicz