



(12) 发明专利申请

(10) 申请公布号 CN 104948966 A

(43) 申请公布日 2015. 09. 30

(21) 申请号 201510393137. 2

F21V 29/89(2015. 01)

(22) 申请日 2015. 07. 07

F21Y 101/02(2006. 01)

(71) 申请人 成都育芽科技有限公司

地址 610000 四川省成都市高新区天府大道  
中段 1388 号 1 栋 8 层 866 号

(72) 发明人 王诚

(74) 专利代理机构 成都金英专利代理事务所  
(普通合伙) 51218

代理人 袁英

(51) Int. Cl.

F21S 2/00(2006. 01)

F21V 29/67(2015. 01)

F21V 29/83(2015. 01)

F21V 29/77(2015. 01)

F21V 29/70(2015. 01)

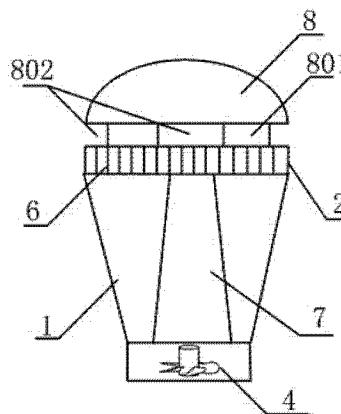
权利要求书1页 说明书3页 附图3页

(54) 发明名称

一种内设螺旋灯柱及底部设有风扇的 LED 灯  
具

(57) 摘要

本发明公开了一种内设螺旋灯柱及底部设有风扇的 LED 灯具,包括喇叭型散热架(1)、灯座(2)、螺旋灯柱(7)和灯罩(8),所述灯座(2)包括上面板(3)、多个反光罩(9)和下面板(5),灯座(2)的外侧壁为内径与上面板(3)和下面板(5)相匹配的散热环(6),喇叭型散热架(1)的底部内设置有风扇(4),其底部上表面还设有多个进气孔;下面板(5)设有多个通过连接片(503)连接的 LED 灯模块(501),LED 灯模块(501)周围开设有第二散热孔(502);螺旋灯柱(7)固定设置在下面板(5)和喇叭型散热架(1)的底部之间,螺旋灯柱(7)上环绕多条平行的螺旋槽。本发明有效解决了 LED 灯的散热问题。



1. 一种内设螺旋灯柱及底部设有风扇的 LED 灯具, 其特征在于: 包括喇叭型散热架(1)、灯座(2)、螺旋灯柱(7)和灯罩(8), 所述灯座(2)包括上面板(3)、多个反光罩(9)和下面板(5), 灯座(2)的外侧壁为内径与上面板(3)和下面板(5)相匹配的散热环(6), 所述喇叭型散热架(1)的底部内设置有风扇(4), 其底部上表面还设有多个进气孔;

所述灯罩(8)通过多个连接脚(801)与上面板(3)连接, 连接脚(801)之间形成多个出气口(802);

所述上面板(3)的中部设有防尘散热的出气孔(301), 在出气孔(301)周边均匀分布有多个第一散热孔(302);

所述下面板(5)设有多个与第一散热孔(302)的位置相对应的 LED 灯模块(501)和第二散热孔(502), LED 灯模块(501)设置在第二散热孔(502)中, 并通过连接片(503)与下面板(5)连接, 反光罩(9)的上端与第一散热孔(302)衔接, 反光罩(9)的下端罩住 LED 灯模块(501);

所述螺旋灯柱(7)固定设置在下面板(5)和喇叭型散热架(1)的底部之间, 螺旋灯柱(7)上环绕多条平行的螺旋槽, 螺旋灯柱(7)上端的螺旋槽的槽口与第二散热孔(502)的位置相对应, 进气孔的位置与螺旋灯柱(7)下端的螺旋槽的槽口的位置相对应;

所述散热环(6)由多个等间距的竖直排列的散热片(601)组成。

2. 根据权利要求 1 所述的一种内设螺旋灯柱及底部设有风扇的 LED 灯具, 其特征在于: 所述间距范围为 0.1cm ~ 1cm。

3. 根据权利要求 1 所述的一种内设螺旋灯柱及底部设有风扇的 LED 灯具, 其特征在于: 所述喇叭型散热架(1)的大口径端与灯座(2)固定连接。

4. 根据权利要求 1 所述的一种内设螺旋灯柱及底部设有风扇的 LED 灯具, 其特征在于: 所述散热片(601)活动固定在散热环(6)中, 形成百叶窗式散热环, 当风扇启动时, 散热片(601)向外打开, 当风扇停止工作时, 散热片(601)恢复到原有状态。

5. 根据权利要求 1 所述的一种内设螺旋灯柱及底部设有风扇的 LED 灯具, 其特征在于: 所述喇叭型散热架(1)为铝制品或铝合金制品。

6. 根据权利要求 1 所述的一种内设螺旋灯柱及底部设有风扇的 LED 灯具, 其特征在于: 所述灯罩(8)为半球形。

7. 根据权利要求 1 所述的一种内设螺旋灯柱及底部设有风扇的 LED 灯具, 其特征在于: 所述喇叭型散热架(1)的侧面还分布设置有多个第三散热孔或散热槽。

8. 根据权利要求 1 所述的一种内设螺旋灯柱及底部设有风扇的 LED 灯具, 其特征在于: 所述螺旋槽的数量与第二散热孔(502)和进气孔的数量一致。

## 一种内设螺旋灯柱及底部设有风扇的 LED 灯具

### 技术领域

[0001] 本发明涉及 LED 照明灯领域,特别是涉及一种内设螺旋灯柱及底部设有风扇的 LED 灯具。

### 背景技术

[0002] LED (Light Emitting Diode),发光二极管,是一种能够将电能转化为可见光的固态的半导体器件,它可以直接把电转化为光。

[0003] LED 在工作时,会有 80% 左右的电能转化成了热能,20% 的电能转化为光能,而 LED 所处的环境温度与出光率成反比关系的,温度越高,出光率越低,当温度达到 LED 灯最高使用温度时,LED 会坏掉。因此,温度对 LED 的寿命,光衰,色温偏移都有直接关系,LED 灯需配置专门的散热器来散热。现有技术的散热能力都比较弱,散热不够好,就会缩短 LED 的寿命。

### 发明内容

[0004] 本发明的目的在于克服现有技术的不足,提供一种内设螺旋灯柱及底部设有风扇的 LED 灯具,解决 LED 灯的散热问题。

[0005] 本发明的目的是通过以下技术方案来实现的:一种内设螺旋灯柱及底部设有风扇的 LED 灯具,包括喇叭型散热架、灯座、螺旋灯柱和灯罩,所述灯座包括上面板、多个反光罩和下面板,灯座的外侧壁为内径与上面板和下面板相匹配的散热环,所述喇叭型散热架的底部内设置有风扇,其底部上表面还设有多个进气孔。

[0006] 所述灯罩通过多个连接脚与上面板连接,连接脚之间形成多个出气口。

[0007] 所述上面板的中部设有防尘散热的出气孔,在出气孔周边均匀分布有多个第一散热孔。

[0008] 所述下面板设有多个与第一散热孔的位置相对应的 LED 灯模块和第二散热孔,LED 灯模块设置在第二散热孔中,并通过连接片与下面板连接,反光罩的上端与第一散热孔衔接,反光罩的下端罩住 LED 灯模块。

[0009] 所述螺旋灯柱固定设置在下面板和喇叭型散热架的底部之间,螺旋灯柱上环绕多条平行的螺旋槽,螺旋灯柱上端的螺旋槽的槽口与第二散热孔的位置相对应,进气孔的位置与螺旋灯柱下端的螺旋槽的槽口的位置相对应。

[0010] 所述散热环由多个等间距的竖直排列的散热片组成。

[0011] 所述喇叭型散热架的大口径端与灯座固定连接。所述喇叭型散热架的侧面还分布设置有多个第三散热孔或散热槽。

[0012] 所述散热片活动固定在散热环中,形成百叶窗式散热环,当风扇启动时,散热片向外打开,当风扇停止工作时,散热片恢复到原有状态。

[0013] 所述间距范围为 0.1cm ~ 1cm。

[0014] 所述喇叭型散热架为铝制品或铝合金制品。

[0015] 所述灯罩为半球形。

[0016] 所述螺旋槽的数量与第二散热孔和进气孔的数量一致。

[0017] 本发明的有益效果是：

1) 本发明中喇叭型散热架的底部内设置有一风扇,通过第一散热孔、第二散热孔、第三散热孔/散热槽、出气口和散热环带走 LED 灯工作时所散发的热量。

[0018] 2) 本发明的喇叭型散热架中设置有螺旋灯柱,螺旋灯柱上环绕多条平行的螺旋槽,通过螺旋槽对热空气进行导流,避免热空气在喇叭型散热架内环流,不能有效及时的排出。

## 附图说明

[0019] 图 1 为本发明中 LED 灯的剖视图；

图 2 为本发明中灯座的结构图；

图 3 为本发明中灯座结构的爆炸图；

图 4 为本发明中上面板的结构图；

图中,1-喇叭型散热架,2-灯座,3-上面板,301-出气孔,302-第一散热孔,4-风扇,5-下面板,501-LED 灯模块,502-第二散热孔,503-连接片,6-散热环,601-散热片,7-螺旋灯柱,8-灯罩,801-连接脚,802-出气口,9-反光罩。

## 具体实施方式

[0020] 下面结合附图进一步详细描述本发明的技术方案,但本发明的保护范围不局限于以下所述。

[0021] 如图 1 所示,一种内设螺旋灯柱及底部设有风扇的 LED 灯具,包括喇叭型散热架 1、灯座 2、螺旋灯柱 7 和灯罩 8,所述灯座 2 包括上面板 3、多个反光罩 9 和下面板 5,灯座 2 的外侧壁为内径与上面板 3 和下面板 5 相匹配的散热环 6,所述喇叭型散热架 1 的底部内设置有风扇 4,其底部上表面还设有多个进气孔,其底部下表面及底部侧面不作限定,可为开口,可为其它通风结构。

[0022] 所述灯罩 8 通过多个连接脚 801 与上面板 3 连接,连接脚 801 之间形成多个出气口 802。

[0023] 如图 2 和图 3 所示,所述上面板 3 的中部设有防尘散热的出气孔 301,在出气孔 301 周边均匀分布有多个第一散热孔 302,所述第一散热孔 302 为圆孔。

[0024] 如图 4 所示,所述下面板 5 设有多个与第一散热孔 302 的位置相对应的 LED 灯模块 501 和第二散热孔 502,LED 灯模块 501 设置在第二散热孔 502 中,并通过连接片 503 与下面板 5 连接,反光罩 9 的上端与第一散热孔 302 衔接,反光罩 9 的下端罩住 LED 灯模块 501。

[0025] 所述螺旋灯柱 7 固定设置在下面板 5 和喇叭型散热架 1 的底部之间,螺旋灯柱 7 上环绕多条平行的螺旋槽,螺旋灯柱 7 上端的螺旋槽的槽口与第二散热孔 502 的位置相对应,进气孔的位置与螺旋灯柱 7 下端的螺旋槽的槽口的位置相对应。

[0026] 所述散热环 6 由多个等间距的竖直排列的散热片 601 组成。

[0027] 所述喇叭型散热架 1 的大口径端与灯座 2 固定连接。所述喇叭型散热架 1 的侧面

还分布设置有多个第三散热孔或散热槽。

[0028] 所述散热片 601 活动固定在散热环 6 中,形成百叶窗式散热环,当风扇启动时,散热片 601 向外打开,当风扇停止工作时,散热片 601 恢复到原有状态。

[0029] 所述间距范围为 0.1cm ~ 1cm。

[0030] 所述喇叭型散热架 1 为铝制品或铝合金制品。

[0031] 所述灯罩 8 一般为半球形。

[0032] 所述螺旋槽的数量与第二散热孔 502 和进气孔的数量一致。

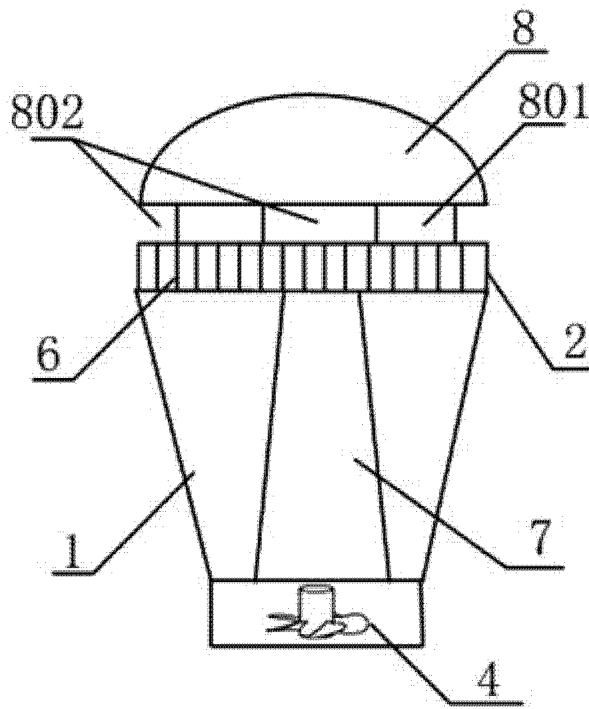


图 1

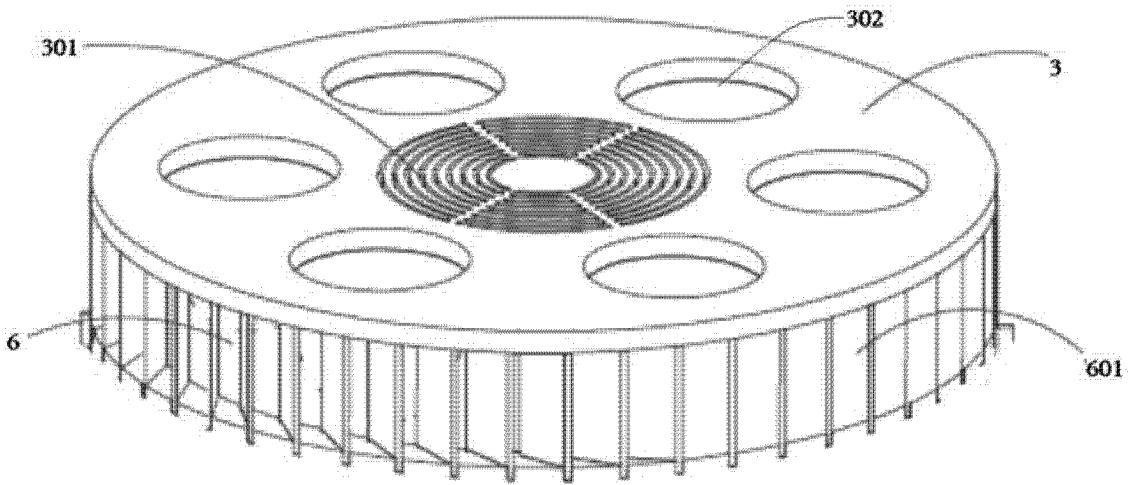


图 2

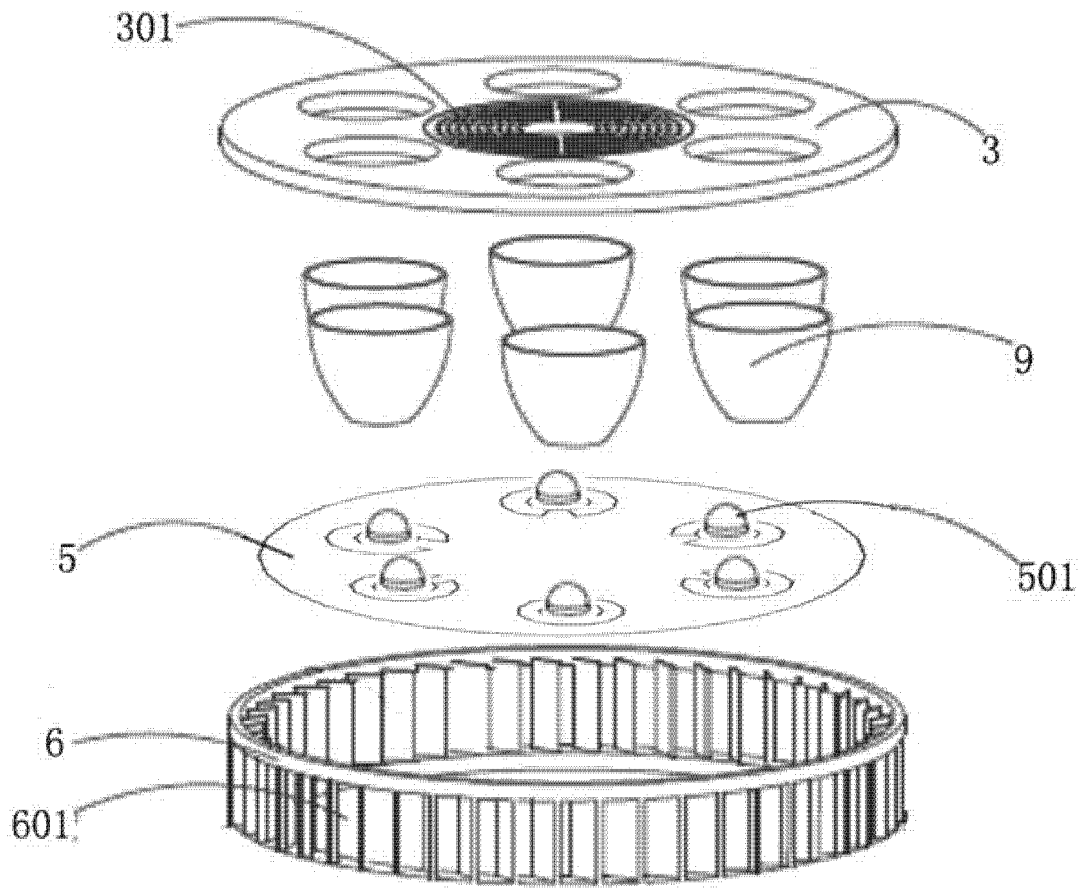


图 3

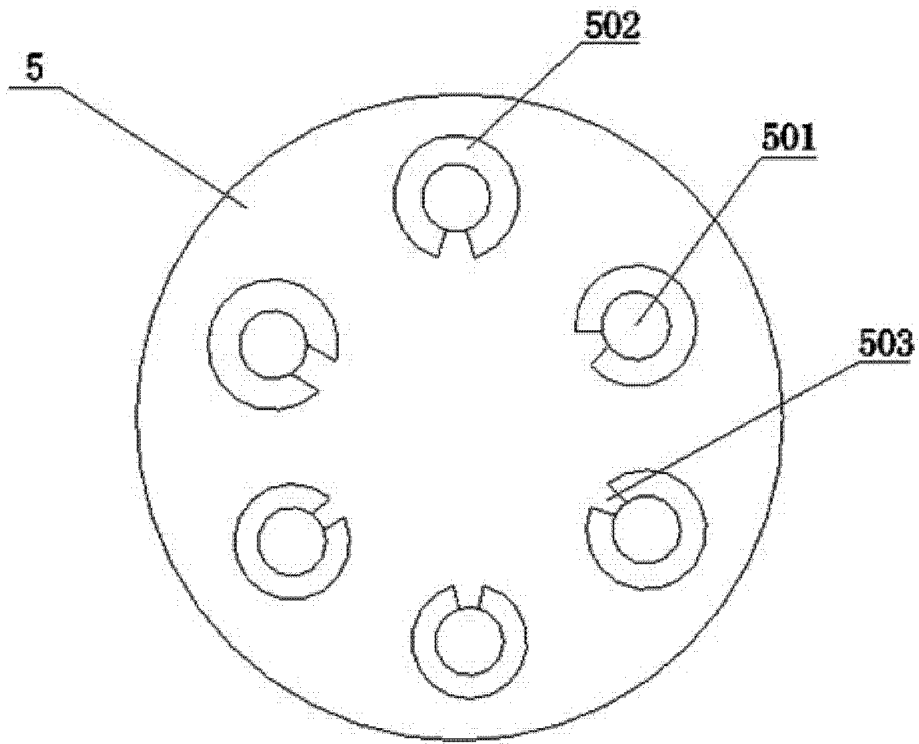


图 4