



(12) 实用新型专利

(10) 授权公告号 CN 204998901 U

(45) 授权公告日 2016. 01. 27

(21) 申请号 201520767357. 2

(22) 申请日 2015. 09. 30

(73) 专利权人 四川大学华西医院

地址 610041 四川省成都市武侯区国学巷
37 号行政水塔楼 1047 室

(72) 发明人 蔡琳 田永明 杜爱平

(74) 专利代理机构 四川力久律师事务所 51221

代理人 熊晓果 韩洋

(51) Int. Cl.

B65D 1/09(2006. 01)

B65D 25/34(2006. 01)

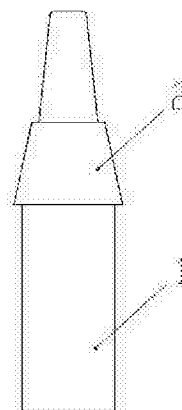
权利要求书1页 说明书3页 附图1页

(54) 实用新型名称

一种带消毒环的玻璃安瓿

(57) 摘要

本实用新型涉及一种医疗消毒器具,具体涉及一种带消毒环的玻璃安瓿,包括安瓿瓶本体,所述安瓿瓶本体上套设有弹性材质的消毒环,所述消毒环的尺寸与曲颈部尺寸相适应,使消毒环完全覆盖安瓿瓶本体的曲颈部且消毒环与安瓿本体紧密接触,所述消毒环内设置有消毒液,在外加压力作用在所述消毒环时,所述消毒液能流出与安瓿瓶本体接触的消毒环内环面并与所述安瓿瓶本体的曲颈部接触。使用时,只需用手轻按住消毒环并挤压,使消毒环内的消毒液释放到玻璃安瓿表面,旋转消毒环并同时使消毒环缓慢往安瓿顶端移动,到顶端后将消毒环弃去,操作简单、消毒效果好,消除因安瓿消毒不彻底或忘记消毒带来感染的风险,有利于操作人员提高工作效率。



1. 一种带消毒环的玻璃安瓿,包括安瓿瓶本体,其特征在于,所述安瓿瓶本体上套设有弹性材质的消毒环,所述消毒环的尺寸与曲颈部尺寸相适应,使消毒环完全覆盖安瓿瓶本体的曲颈部且消毒环与安瓿本体紧密接触,所述消毒环内设置有消毒液,在外加压力作用在所述消毒环时,所述消毒液能流出与安瓿瓶本体接触的消毒环内环面并与所述安瓿瓶本体的曲颈部接触。

2. 根据权利要求1所述的带消毒环的玻璃安瓿,其特征在于,所述消毒环的内环面上设置有若干个小孔,使消毒环内的消毒液在外加压力的作用下能通过小孔流出环外。

3. 根据权利要求2所述的带消毒环的玻璃安瓿,其特征在于,所述消毒环与安瓿本体接触的内环面上设置有海绵状吸水材料。

4. 根据权利要求3所述的带消毒环的玻璃安瓿,其特征在于,所述消毒环的高度为曲颈部长度的4-5倍。

一种带消毒环的玻璃安瓿

技术领域

[0001] 本实用新型涉及一种医疗消毒器具,特别是一种带消毒环的玻璃安瓿。

背景技术

[0002] 安瓿作为注射类药物的存储用具,现已被医疗系统普遍使用,随着医疗技术的进步,安瓿已经由直颈安瓿变化为曲颈安瓿,由于曲颈安瓿具有易折且切口整齐、玻璃碎屑少等优点,成为现在医用的首选安瓿形式。如附图 1 所示,安瓿瓶本体 1 包括存储部 101 和顶部 102,以及它们之间的曲颈部 103。在实际操作时,抽吸安瓿瓶中的药液前,需要先用棉签蘸取消毒液对安瓿的曲颈部进行消毒,然后再将安瓿从曲颈部掰开并抽吸其中的药液,然而这样的消毒方式存在以下缺点:

[0003] 1. 在工作繁忙的病房里,尤其遇到需要使用较多玻璃安瓿装的药液的情况下,使用蘸取了消毒液的棉签给每一只安瓿消毒,按照正规操作流程,每根棉签只能消毒一个玻璃安瓿,整个操作环节复杂,医务人员的劳动强度大,不利于提高工作效率;

[0004] 2. 容易出现消毒不彻底或未消毒的状况,给患者带来潜在的感染风险。

实用新型内容

[0005] 本实用新型的发明目的在于:针对现有安瓿瓶消毒操作繁琐,医务人员劳动强度大、不利于提高工作效率,且容易出现消毒不彻底或未消毒的状况,给患者带来感染风险的问题,提供一种带消毒环的玻璃安瓿,该玻璃安瓿消毒操作简单且消毒效果好,提高工作效率,避免患者因安瓿消毒不彻底或未消毒带来的感染。

[0006] 为了实现上述目的,本实用新型采用的技术方案为:

[0007] 一种带消毒环的玻璃安瓿,包括安瓿瓶本体,所述安瓿瓶本体上套设有弹性材质的消毒环,所述消毒环的尺寸与曲颈部尺寸相适应,使消毒环完全覆盖安瓿瓶本体的曲颈部且消毒环与安瓿本体紧密接触,所述消毒环内设置有消毒液,在外加压力作用在所述消毒环时,所述消毒液能流出与安瓿瓶本体接触的消毒环内环面并与所述安瓿瓶本体的曲颈部接触。

[0008] 该带消毒环的玻璃安瓿,在其安瓿本体上套设装有消毒液的消毒环,且消毒环完全将曲颈部覆盖,消毒液能通过与安瓿瓶本体接触的消毒环内环面到达安瓿瓶本体且与曲颈部接触,使用时,医护人员只需用手的大拇指和食指轻轻按住消毒环并挤压,使消毒环内的消毒液释放到玻璃安瓿表面,左右旋转消毒环使安瓿本体表面消毒液分布均匀,结合手指按压安瓿本体的顶部使消毒环缓慢往安瓿顶端移动,到顶端后将消毒环弃去,完成整个消毒过程,操作简单、消毒效果好,消除因安瓿消毒不彻底或忘记消毒带来感染的风险,有利于操作人员提高工作效率。

[0009] 作为本实用新型的优选方案,所述消毒环的内环面上设置有细微小孔,使消毒环内的消毒液在外加压力的作用下能流出环外。在消毒环内环面上设置的细微小孔,使得消毒环内的消毒液在常压状况下不会外流,只有在用手挤压消毒环时才能使消毒液流出,对

安瓿瓶本体进行消毒。

[0010] 作为本实用新型的优选方案,所述消毒环与安瓿本体接触的内环面上设置有海绵状吸水材料。这样的设置使挤出消毒环外的消毒液被吸水材料吸住,不会使消毒液到处洒落,也可让安瓿本体上涂抹的消毒液均匀。

[0011] 作为本实用新型的优选方案,所述消毒环的高度为曲颈部长度的 4-5 倍。设计合理的消毒环高度避免消毒时医务人员的手直接与安瓿瓶本体的消毒区域接触,避免造成消毒区域污染。

[0012] 该消毒环预先套设在安瓿本体上,在制作消毒环时,根据安瓿本体的尺寸合理设置消毒环的口径、选择合适的消毒环弹性材质的形变量、设置好消毒环内环面上小孔的大小,使得在套设消毒环时能将消毒环套到安瓿本体上且消毒液不会流出或微量流出,有微量流出的消毒液可通过消毒环内环面上设置的海绵状吸水材料吸收。

[0013] 综上所述,由于采用了上述技术方案,本实用新型的有益效果是:

[0014] 1、该带消毒环的玻璃安瓿,在其安瓿本体上套设装有消毒液的消毒环,且消毒环完全将曲颈部覆盖,消毒液能通过与安瓿瓶本体接触的消毒环内环面到达安瓿瓶本体上,使用时,医护人员只需用手的大拇指和食指轻轻按住消毒环并挤压,使消毒环内的消毒液释放到玻璃安瓿表面,左右旋转消毒环使安瓿本体表面消毒液分布均匀,结合手指按压安瓿本体的顶部使消毒环缓慢往安瓿顶端移动,到顶端后将消毒环弃去,完成整个消毒过程,操作简单、消毒效果好,消除因安瓿消毒不彻底或忘记消毒带来感染的风险,有利于操作人员提高工作效率;

[0015] 2、在消毒环内环面上设置的细微小孔,使得消毒环内的消毒液在常压状况下不会外流,只有在用手挤压消毒环时才能使消毒液流出,对安瓿瓶本体进行消毒;配合消毒环内环面上设置有海绵状吸水材料,使挤出消毒环外的消毒液被吸水材料吸住,不会使消毒液到处洒落,也可让安瓿本体上涂抹的消毒液均匀;

[0016] 3、设计合理的消毒环高度避免消毒时医务人员的手直接与安瓿瓶本体的消毒区域接触,避免造成消毒区域污染。

附图说明

[0017] 图 1 是现有曲颈安瓿的结构示意图。

[0018] 图 2 为本实用新型带有消毒环的玻璃安瓿的结构示意图。

[0019] 图 3 为图 2 中消毒环的结构示意图。

[0020] 图中标记:1- 安瓿瓶本体,101- 存储部,102- 顶部,103- 曲颈部,2- 消毒环,201- 外环面,202- 内环面,203- 软毛层。

具体实施方式

[0021] 下面结合附图,对本实用新型作详细的说明。

[0022] 为了使本实用新型的目的、技术方案及优点更加清楚明白,以下结合附图及实施例,对本实用新型进行进一步详细说明。应当理解,此处所描述的具体实施例仅用以解释本实用新型,并不用于限定本实用新型。

实施例

[0023] 本实施例将该带消毒环的玻璃安瓿用于某液体药物的存储,如图 1 至图 3 所示,该玻璃安瓿包括安瓿瓶本体 1,所述安瓿瓶本体 1 包括存储药液的存储部 101 和与存储部密封连接的顶部 102,所述存储部 101 与顶部 102 之间为内凹的曲颈部 103,所述安瓿瓶本体 1 上套设有弹性材质的消毒环 2,所述消毒环 2 的尺寸与曲颈部 103 尺寸相适应,使消毒环 2 完全覆盖安瓿瓶本体 1 的曲颈部 103,所述消毒环 2 内装有消毒液,所述消毒液能通过与安瓿瓶本体接触的消毒环内面 202 到达安瓿瓶本体 1 上。

[0024] 本实施例中,所述消毒环 2 的内环面 202 上设置有细微小孔,使消毒环 2 内的消毒液在外加压力的作用下能流出环外。在消毒环内环面上设置的细微小孔,使得消毒环内的消毒液在常压状况下不会外流,只有在用手挤压消毒环时才能使消毒液流出,对安瓿瓶本体进行消毒。

[0025] 本实施例中,所述消毒环 2 与安瓿本体 1 接触的内环面 202 上设置有海绵状吸水材料,本实施例为一层吸水材质的软毛层 203。这样的设置使挤出消毒环外的消毒液被吸水材料吸住,不会使消毒液到处洒落,也可让安瓿本体上涂抹的消毒液均匀,使消毒液更易到达安瓿本体的曲颈部,将曲颈部消毒充分。

[0026] 本实施例中,所述消毒环 2 的高度为曲颈部长度的 5 倍。这样的消毒环高度避免消毒时医务人员的手直接与安瓿瓶本体的消毒区域接触,避免造成消毒区域污染。

[0027] 综上所述,本实施例的带消毒环的玻璃安瓿,在其安瓿本体上套设装有消毒液的消毒环,且消毒环完全将曲颈部覆盖,消毒液能通过与安瓿瓶本体接触的消毒环内环面到达安瓿瓶本体上,使用时,医护人员只需用手的大拇指和食指轻轻按住消毒环并挤压,使消毒环内的消毒液释放到玻璃安瓿表面,左右旋转消毒环使安瓿本体表面消毒液分布均匀,结合手指按压安瓿本体的顶部使消毒环缓慢往安瓿顶端移动,到顶端后将消毒环弃去,完成整个消毒过程,操作简单、消毒效果好,消除因安瓿消毒不彻底或忘记消毒带来感染的风险,有利于操作人员提高工作效率。

[0028] 以上所述仅为本实用新型的较佳实施例而已,并不用以限制本实用新型,凡在本实用新型的精神和原则之内所作的任何修改、等同替换和改进等,均应包含在本实用新型的保护范围之内。

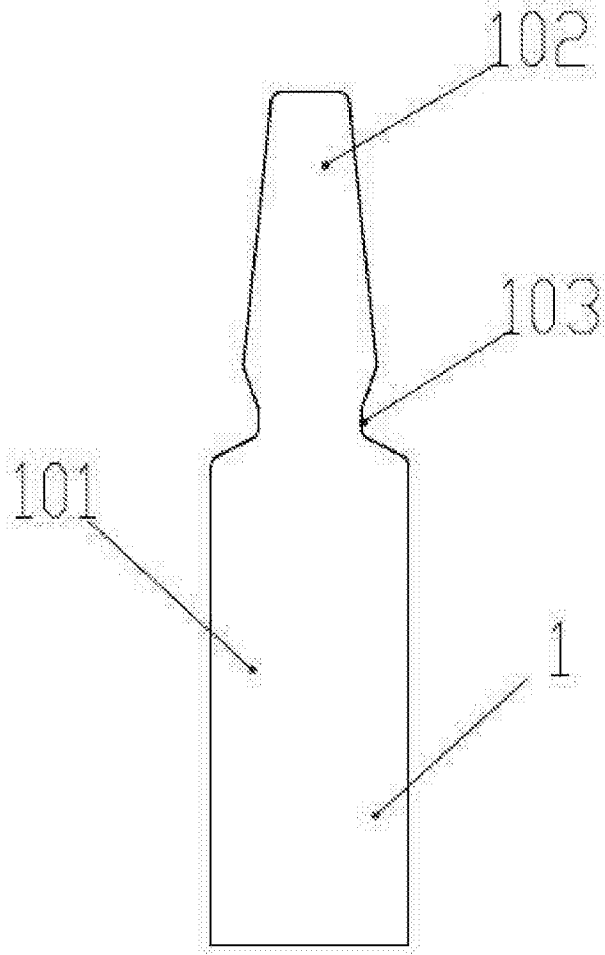


图 1

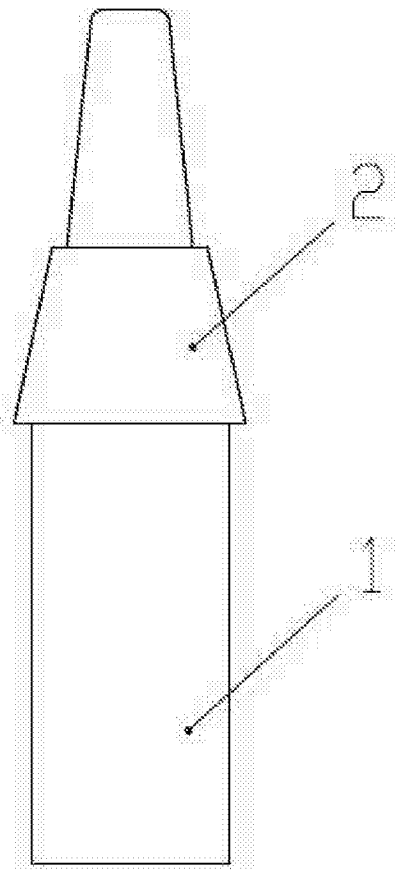


图 2

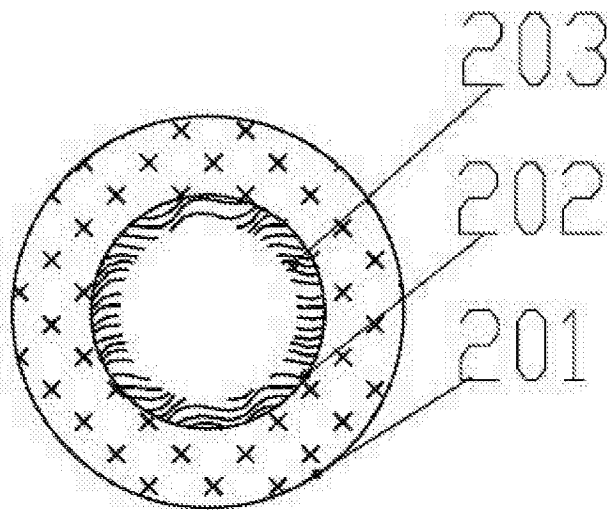


图 3