



MD 3104 G2 2006.07.31

REPUBLICA MOLDOVA



(19) Agenția de Stat
pentru Proprietatea Intelectuală

(11) 3104 (13) G2
(51) Int. Cl.: F03B 7/00 (2006.01)
F16H 1/00 (2006.01)

(12) BREVET DE INVENȚIE

<p>(21) Nr. depozit: a 2005 0273 (22) Data depozit: 2005.09.15</p>	<p>(45) Data publicării hotărârii de acordare a brevetului: 2006.07.31, BOPI nr. 7/2006</p>
<p>(71) Solicitant: UNIVERSITATEA TEHNICĂ A MOLDOVEI, MD (72) Inventatori: BOSTAN Ion, MD; DULGHERU Valeriu, MD; BOSTAN Viorel, MD; SOCHIREANU Anatol, MD; CIOBANU Oleg, MD; CIOBANU Radu, MD; DICUSARĂ Ion, MD (73) Titular: UNIVERSITATEA TEHNICĂ A MOLDOVEI, MD</p>	

(54) Stație hidroenergetică

(57) Rezumat:

1

Invenția se referă la hidroenergetică, și anume la stații hidrolice cu rotor vertical, și este destinată pentru transformarea energiei cinetice a curentului apei râurilor în energie electrică.

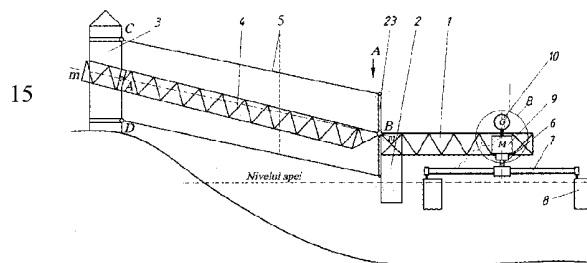
Stația hidroenergetică include un rotor cu paletе 8 amplasat vertical, legat cinematic cu un multiplicator și un generator electric, instalate pe o platformă 1, care este montată pe un corp flotant, amplasat între rotor și, legat articulat cu el, o structură metalică 4, prin intermediul căreia ea este legată de pilonii de ancorare 3, amplasați pe țărm. Pe platforma 1 este fixată rigid o bară 23, capetele căreia sunt legate prin două cabluri amplasate paralel cu unul dintre pilonii de ancorare 3. Noutatea constă în aceea că corpul flotant include două flotoare 2 fixate pe partea longitudinală a platformei 1, simetric referitor la întărirea structurii metalice 4. Paletеle 8 ale rotorului sunt executate cave. Rotorul este legat rigid cu arborele de intrare al multiplicatorului, care include o bușă sferică, fixată pe arborele de intrare și cinematic legată prin intermediul bilelor, amplasate în canelurile executate pe partea ei laterală, cu, montată pe arborele de intrare al multiplicatorului, roata satelit, care se

2

afă în angrenare cu roata dințată centrală, fixată rigid în capacul multiplicatorului. De partea opusă pe butucul roții satelit este executată o canelură inelară în care sunt amplasate corpuri de rulare, prin intermediul cărora ea este legată cinematic cu flanșa oblică a roții dințate centrale mobile, dinții căreia angrenează cu dinții altei roți satelit, montată liber pe manivela arborelui de ieșire.

Revendicări: 1

Figuri: 3



MD 3104 G2 2006.07.31

MD 3104 G2 2006.07.31

3

Descriere:

Invenția se referă la hidroenergetică, și anume la stațiile hidraulice cu rotor vertical, și este destinată pentru transformarea energiei cinetice a curentului apei râurilor în energie electrică.

5 Este cunoscută o stație hidraulică, care include o platformă fixată pe o bază de țârm cu posibilitatea reglării poziției față de nivelul apei curgătoare, pe care este amplasat un generator electric și un multiplicator, cu care este legat axul vertical, la capătul liber al căruia este montată o turbină, care conține osii cu palete fixate la capete. Turbina conține suplimentar o bucsă cavă. Paletele sunt fixate pe osii alternativ, sub un unghi mai mic de 90° față de planul perpendicular arborelui vertical, și sunt dotate cu aripioare, care sunt fixate rigid pe capetele lor, sub un anumit unghi față de planul lor. Platforma este montată pe baza de țârm cu ajutorul unui mecanism articulată cu patru elemente [1].

10 Având numai patru palete de formă plană și una din osii executată din două părți, această stație o posedă eficiență și fiabilitate relativ redusă, dar o construcție complicată.

15 Mai este cunoscută stația hidraulică, care include un rotor cu palete, amplasat vertical, legat cinematic cu un multiplicator și un generator electric, instalate pe o platformă, care este montată pe un corp flotant, amplasat între rotor și, legat articulată cu el, o structură metalică, prin intermediul căreia ea este legată de pilonii de ancorare amplasați pe țârm, totodată, pe platformă este fixată rigid o bară, capetele căreia sunt legate prin două cabluri amplasate paralel cu unul dintre pilonii de ancorare [2].

Problema pe care o rezolvă invenția este simplificarea construcției, majorarea fiabilității și eficienței.

20 Stația hidraulică înlătură dezavantajele menționate mai sus prin aceea că include un rotor cu palete amplasat vertical, legat cinematic cu un multiplicator și un generator electric, instalate pe o platformă, care este montată pe un corp flotant, amplasat între rotor și, legat articulată cu el, o structură metalică, prin intermediul căreia ea este legată de pilonii de ancorare amplasați pe țârm, totodată pe platformă este fixată rigid o bară, capetele căreia sunt legate prin două cabluri amplasate paralel cu unul dintre pilonii de ancorare. Noutatea constă în aceea că corpul flotant include două flotoare fixate pe partea longitudinală a platformei, simetric referitor la întărirea structurii metalice. Paletele rotorului sunt executate cave, iar rotorul este legat rigid cu arborele de intrare al multiplicatorului, care include o bucsă sferică, fixată pe arborele de intrare și cinematic legată prin intermediul bilelor amplasate în canelurile executate pe partea ei laterală, cu, montată pe arborele de intrare al multiplicatorului, roata satelit, care se află în angrenare cu roata dințată centrală, fixată rigid în capacul multiplicatorului, iar de partea opusă, pe butucul roții satelit este executată o canelură inelară în care sunt amplasate corpuri de rulare, prin intermediul cărora ea este legată cinematic cu flansa oblică a roții dințate centrale mobile, dinții căreia angrenează cu dinții altei roți satelit, montată liber pe manivela arborelui de ieșire.

Rezultatul invenției constă în următoarele:

35 - executarea paletelor cave în variantă flotantă permite reducerea numărului corpurilor flotante, ele îndeplinind și funcția corpurilor flotante pentru menținerea platformei minihidrocentralei la suprafața apei;

- fixarea pe platformă a unei bare, prin intermediul căreia, a două cabluri și a unei structuri metalice este legată articulată de pilonii de ancorare de pe țârm, astfel ca ramurile cablurilor să fie paralele între ele și cu linia de legătură a articulațiilor structurii metalice, ceea ce asigură o poziție verticală permanentă rotorului cu ax vertical cu palete, la diferite nivele ale apei;

- executarea multiplicatorului în formă de transmisie precesională cu două roți satelit, satelitul de la treapta de ieșire fiind amplasat pe o manivelă, și două roți dințate centrale, amplasate succesiv permite lărgirea substanțială a posibilităților cinematice ale multiplicatorului precesional.

45 Invenția se explică prin desenele din fig. 1...3, care reprezintă:

- fig. 1, schema principală a stației hidraulice cu rotor vertical;
- fig. 2, vederea A (vezi fig. 1);
- fig. 3, vederea B (vezi fig. 1).

50 Stația hidraulică cu rotor vertical include platforma 1, instalată pe corpurile flotante 2 și ancorată de țârm de pilonii de ancorare 3, prin intermediul structurii metalice 4 și a cablurilor 5. Pe platforma 1, din partea pilonilor de ancorare este fixată o bară 6. Pe platforma 1 este fixat rotorul cu axul vertical 6, care include barele 7 cu palete cave 8, cu axe verticale de rotire și profil aerodinamic, multiplicatorul 9 precesional și generatorul electric 10. Multiplicatorul 9 include arborele de intrare 11, legat rigid cu bucsă sferică 12 cu caneluri, și în canelurile executate în butucul roții satelit 13 în care sunt amplasate bilele 14 amplasate, de asemenea și, în separatorul 15. Roata satelit 13 angrenează cu roata dințată centrală fixă 16, legată rigid cu capacul 17. Din partea opusă a roții satelit 13 este amplasată pe corpuri de rulare 18 roata dințată centrală mobilă 19 cu flansa înclinată 20, care angrenează cu roata satelit 21 instalată pe rulmenți pe manivela 22, care este legată rigid cu rotorul generatorului electric 10, fixat pe carcasa 24. Pe arborele de intrare 11 este instalat rotorul cu ax vertical 6. Pe platforma 1 din partea

MD 3104 G2 2006.07.31

4

pilonilor de ancorare 3 este fixată bara 23, capetele căreia sunt legate prin intermediul cablurilor 5 cu unul dintre pilonii de ancorare 3.

5 Stația hidraulică cu rotor vertical funcționează în modul următor: mișcarea de rotație a rotorului cu ax vertical 6, generată de curenții de apă, care acționează asupra paletelor 8 cu profil aerodinamic, este transmisă arborelui de intrare 11 și mai departe, prin bilele 14 – roții satelit 13. Ultima, în urma angrenării cu roata dințată 16, care are număr diferit de dinți ($Z_{13} = Z_{16} \pm 1$), va fi impusă să efectueze o mișcare de precesie în jurul centrului de precesie „O₁”. La rotirea arborelui de intrare 11 și a roții satelit 13 la un unghi egal cu pasul unghiular al dinților roții satelit 13, ultima va efectua un ciclu complet de precesie, care, prin intermediul corpurilor de rulare 18 și flanșei înclinate 20, se transformă într-o rotație a roții centrale 19. Raportul de transmitere (de multiplicare) din această treaptă va fi egală cu:

$$i_1 = -\frac{Z_{13}}{Z_{16} - Z_{13}},$$

unde: Z_{13} este numărul de dinți ai roții satelit 13;

Z_{16} – numărul de dinți ai roții dințate centrale 16.

15 Această mișcare de rotație multiplicată se transmite roții satelit 21. Datorită diferenței de dinți între roata centrală 19 și roata satelit 21 ($Z_{19} = Z_{21} \pm 1$), la rotirea roții centrale 19, la un unghi egal cu pasul unghiular al dinților roții dințate centrale 19, roata-satelit 21 va efectua un ciclu complet de mișcare de precesie în jurul centrului de precesie „O₂”. Mișcarea de precesie a roții 22 este transformată în mișcare de rotație a manivelei 22. Raportul de transmitere (de multiplicare) din treapta examinată va fi egală cu:

$$i_2 = -\frac{Z_{21}}{Z_{16} - Z_{21}},$$

20 unde: Z_{21} este numărul de dinți ai roții satelit 21;

Z_{19} – numărul de dinți ai roții dințate centrale 19.

Raportul de transmitere (multiplicare) sumar va fi:

$$i_{\Sigma} = i_1 \cdot i_2$$

25 De exemplu, pentru raportul de transmitere $i_1 = i_2 \approx 30$ (acest raport de multiplicare este eficient pentru transmisia precesională, la rapoarte de transmisie mai mari apare fenomenul de autofrânare) raportul sumar de multiplicare poate atinge nivelul $i = 900$. Deci, la rotirea rotorului cu ax vertical 6 cu turația $n_6 \approx 1,5 \div 2,0$ (la viteza de curgere a apei $V \approx 1 \div 1,3 \text{ m/s}$), turația rotorului va fi:

$$n_{23} = n_6 \cdot 900 = (1,5 \div 2,0) \cdot 900 = (1350 \div 1800) \text{ min}^{-1},$$

30 o turație specifică majorității generatoarelor existente. Legarea platformei 1 de pilonii de ancorare 3, prin intermediul barei 23 și cablurilor paralele 5, care sunt, de asemenea, paralele cu linia $m-m$ (linia amplasării articulațiilor de legătură a structurii metalice 4 cu bara 23 și, respectiv, pilonul de ancorare 3), asigură o poziție verticală axei rotorului cu ax vertical 6, la orice nivel al apei râului. Cablurile 5 împreună cu bara 23 și pilonul de ancorare 3 formează un mecanism – paralelogram, fapt ce asigură paralelismul barei 23 și a pilonului de ancorare 3, dar și a axei rotorului 6.

35 Legarea platformei 1 în plan orizontal de pilonii de ancorare 3 prin intermediul structurii metalice 4 articulate și cablurilor 5 permite detensionarea structurii metalice 4 prin reglarea tensionării legăturii cu cablurile 5 cu elemente compensatoare.

Deoarece paletetele 8 sunt executate cave, ele joacă rolul de corpuri flotante care, împreună cu corpurile flotante 2, asigură flotabilitatea stației hidraulice.

40

MD 3104 G2 2006.07.31

5

(57) Revendicare:

Stație hidraulică, care include un rotor cu palete amplasat vertical, legat cinematic cu un multiplicator și un generator electric, instalate pe o platformă, care este montată pe un corp flotant, amplasat între rotor și, legat articulat cu el, o structură metalică, prin intermediul căreia ea este legată de pilonii de ancorare, amplasați pe țârm, totodată pe platformă este fixată rigid o bară, capetele căreia sunt legate prin două cabluri amplasate paralel cu unul dintre pilonii de ancorare, **caracterizată prin aceea că** corpul flotant include două flotoare fixate pe partea longitudinală a platformei, simetric referitor la întărirea structurii metalice, paletele rotorului sunt executate cave, iar rotorul este legat rigid cu arborele de intrare al multiplicatorului, care include o bucă sferică, fixată pe arborele de intrare și cinematic legată prin intermediul bilelor amplasate în canelurile executate pe partea ei laterală, cu, montată pe arborele de intrare al multiplicatorului, roata satelit, care se află în angrenare cu roata dințată centrală, fixată rigid în capacul multiplicatorului, iar de partea opusă pe butucul roții satelit este executată o canelură inelară în care sunt amplasate corpuri de rulare, prin intermediul cărora ea este legată cinematic cu flanșa oblică a roții dințate centrale mobile, dinții căreia angrenează cu dinții altei roți satelit, montată liber pe manivela arborelui de ieșire.

20

(56) Referințe bibliografice:

1. MD 2288 C2 2003.10.31
2. MD 2992 F1 2006.02.28

Șef Secție:	NEKLIUDOVA Natalia
Examinator:	SĂU Tatiana
Redactor:	UNGUREANU Mihail

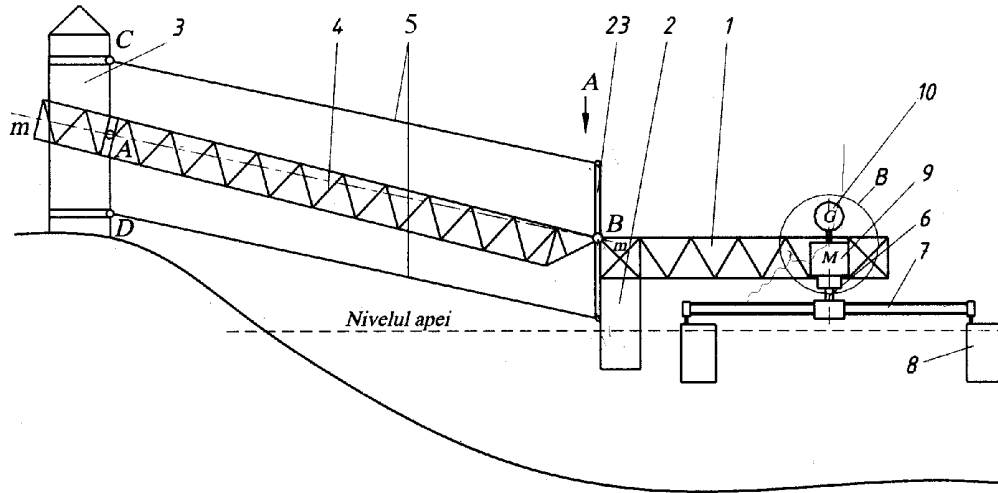


Fig. 1

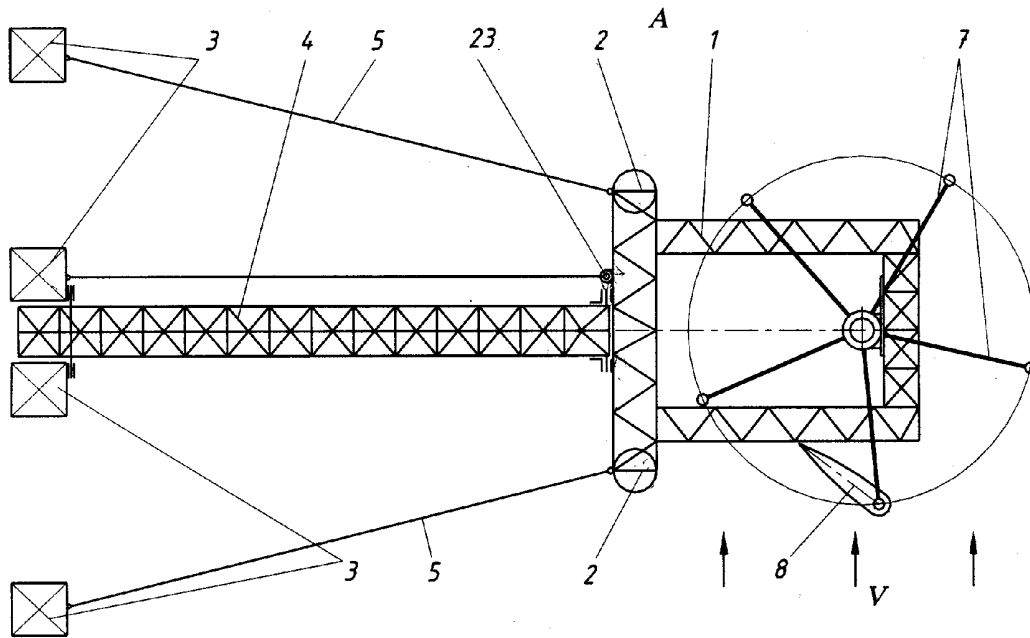


Fig. 2

MD 3104 G2 2006.07.31

7

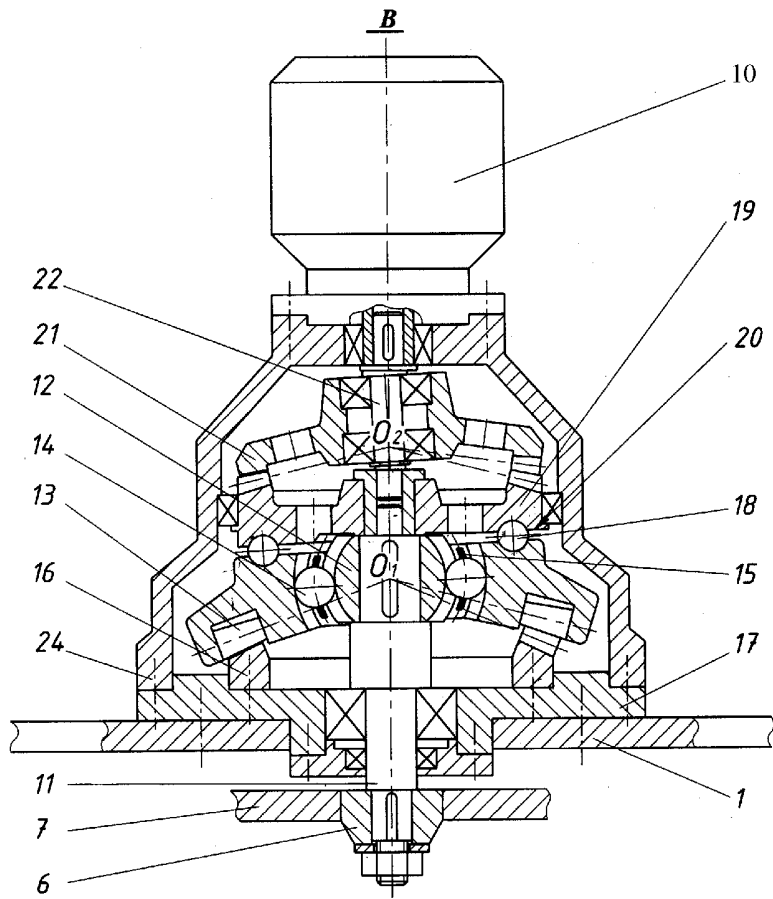


Fig. 3

RAPORT DE DOCUMENTARE

(21) Nr. depozit: a 2005 0273 (22) Data depozit: 2005.09.15		(85) Data fazei naționale PCT: (86) Cerere internațională PCT:
(51) : F 03 B 7/00, F 16 H 1/00 Alți indici de clasificare: (54) Titlul : Stație hidraulică (71) Solicitantul : UNIVERSITATEA TEHNICĂ A MOLDOVEI, MD Termeni caracteristici: a) limba română: stație hidraulică, multiplicator		
I. Minimul de documente consultate (sistema clasificării și indici de clasificare Int. Cl.- 7)		
Int. Cl. ⁷ : F 03 B 7/00, F 16 H 1/00		
II. Literatura tehnico-științifică consultată adăugător la minim de documentație (autori, titluri, editura, țara și data publicării)		
III. Baze de date electronice consultate (denumirea BD și termen de documentare)		
MD perioada 1993-2005.10; EA 1996-2005.10; SU 1972-1994		
IV. Documente considerate ca relevante		
Categoria*	Date de identificare ale documentelor citate si indicarea pasajelor pertinente	Numărul revendicării vizate
A	MD 2288 C2 2003.10.31	1
A	MD 2992 F1 2006.02.28	1
<input type="checkbox"/> Documentele următoare sunt indicate în rubrica IV		<input type="checkbox"/> Informația referitoare la brevete paralele se anexează
* categoriile speciale ale documentelor consultate:		P - document publicat înainte de data depozit, dar după data priorității invocate
A - document care definește stadiul anterior general		T - document publicat după data depozitului sau a priorității invocate, care nu aparține stadiului pertinent al tehnicii, dar care este citat pentru a pune în evidență principiul sau teoria pe care se bazează invenția
E - document anterior dar publicat la data depozit național reglementar sau după aceasta data		X - document de relevanță deosebită: invenția revendicată nu poate fi considerată nouă sau implicând activitate inventivă când documentul este luat de unul singur
L - document care poate pune în discuție data priorității invocate sau poate contribui la determinarea datei publicării altor divulgări sau pentru un motiv expres (se va indica motivul)		Y - document de relevanță deosebită: invenția revendicată nu poate fi considerată ca implicând activitate inventivă când documentul este asociat cu unul sau mai multe alte documente de aceeași natură, aceasta combinație fiind evidentă pentru o persoană de specialitate
O - document referitor la o divulgare orală, un act de folosire, la o expunere sau orice altă divulgare		& - document care face parte din aceeași familie de documente
Data finalizării documentării		2006.05.30
Examinatorul		Său Tatiana