



(12) 实用新型专利

(10) 授权公告号 CN 204689562 U

(45) 授权公告日 2015. 10. 07

(21) 申请号 201520448353. 8

(22) 申请日 2015. 06. 24

(73) 专利权人 浙江中杭新材料股份有限公司

地址 315460 浙江省宁波市余姚市临山镇临浦村

(72) 发明人 徐均升

(74) 专利代理机构 余姚德盛专利代理事务所

(普通合伙) 33239

代理人 周积德

(51) Int. Cl.

B66F 9/06(2006. 01)

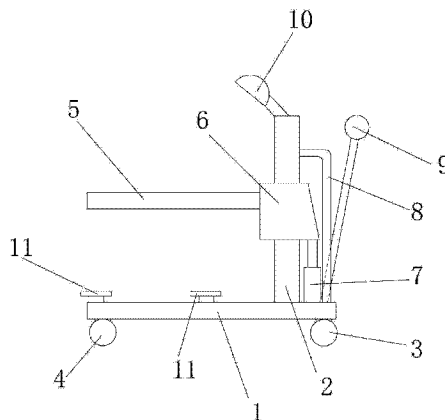
权利要求书1页 说明书2页 附图2页

(54) 实用新型名称

一种过跨小车

(57) 摘要

本实用新型公开了一种过跨小车,包括底座、竖支架、货物架、滑动块和千斤顶,所述竖支架竖直安装在所述底座的后端,所述货物架通过所述滑动块滑动安装在所述竖支架上,所述滑动块可相对于所述竖支架上下移动,所述千斤顶固定安装在所述底座上,所述千斤顶上的活塞杆与所述滑动块相连,所述千斤顶用于驱动所述滑动块上下移动。本实用新型的过跨小车结构牢固,功能丰富,使用方便,设计人性化,能有效的提高工人的工作效率。



1. 一种过跨小车,其特征在於,包括底座(1)、竖支架(2)、货物架(5)、滑动块(6)和千斤顶(7),所述竖支架(2) 垂直安装在所述底座(1) 的后端,所述货物架(5) 通过所述滑动块(6) 滑动安装在所述竖支架(2) 上,所述滑动块(6) 可相对于所述竖支架(2) 上下移动,所述千斤顶(7) 固定安装在所述底座(1) 上,所述千斤顶(7) 上的活塞杆与所述滑动块(6) 相连,所述千斤顶(7) 用于驱动所述滑动块(6) 上下移动。

2. 如权利要求1所述的过跨小车,其特征在於,还包括摇杆(9),所述摇杆(9) 安装在所述底座(1) 上并位于所述竖支架(2) 的后端,所述摇杆(9) 用于驱动所述千斤顶(7)。

3. 如权利要求1或2所述的过跨小车,其特征在於,还包括拉手(8),所述拉手(8) 包括横杆和位于横杆下端的竖杆,所述竖杆的下端与所述底座(1) 相连,所述横杆的一端与所述竖支架(2) 相连,所述横杆的另一端与所述竖杆的上端相连。

4. 如权利要求3所述的过跨小车,其特征在於,所述底座(1) 的外侧设有导轮(11)。

5. 如权利要求4所述的过跨小车,其特征在於,所述竖支架(2) 的上端设有灯泡(10)。

6. 如权利要求5所述的过跨小车,其特征在於,所述滑动块(6) 内设有3个滚轮(12),所述竖支架位于所述3个滚轮之间。

## 一种过跨小车

### 技术领域

[0001] 本实用新型涉及产品搬运领域,具体是涉及一种过跨小车。

### 背景技术

[0002] 过跨小车是一种厂内运输车辆,解决厂内跨度之间的产品运输。它具有结构简单、使用方便、容易维护、承载能力大、污染少等优点。广泛用于机器制造和冶金工厂,作为车间内部配合吊车运输重物过跨之用。

[0003] 但现有的过跨小车结构过于简单,功能单一。在运输产品的过程中过于依赖人力,使用不够方便。

### 实用新型内容

[0004] (一)要解决的技术问题

[0005] 针对现有技术存在的不足,本实用新型提供一种功能丰富的过跨小车。

[0006] (二)技术方案

[0007] 为达到上述目的,本实用新型提供了一种过跨小车,包括底座、竖支架、货物架、滑动块和千斤顶,所述竖支架竖直安装在所述底座的后端,所述货物架通过所述滑动块滑动安装在所述竖支架上,所述滑动块可相对于所述竖支架上下移动,所述千斤顶固定安装在所述底座上,所述千斤顶上的活塞杆与所述滑动块相连,所述千斤顶用于驱动所述滑动块上下移动。

[0008] 进一步,还包括摇杆,所述摇杆安装在所述底座上并位于所述竖支架的后端,所述摇杆用于驱动所述千斤顶。

[0009] 进一步,还包括拉手,所述拉手包括横杆和位于横杆下端的竖杆,所述竖杆的下端与所述底座相连,所述横杆的一端与所述竖支架相连,所述横杆的另一端与所述竖杆的上端相连。

[0010] 进一步,所述底座的外侧设有导轮。

[0011] 进一步,所述竖支架的上端设有灯泡。

[0012] 进一步,所述滑动块内设有3个滚轮,所述竖支架位于所述3个滚轮之间。

[0013] (三)有益效果

[0014] 本实用新型过跨小车结构牢固,功能丰富,使用方便,设计人性化,能有效的提高工人的工作效率。

### 附图说明

[0015] 图1为本实用新型过跨小车的整体结构示意图;

[0016] 图2为本实用新型过跨小车滑动块与竖支架的连接关系结构示意图。

[0017] 其中,1为底座,2为竖支架,3为后车轮,4为前车轮,5为货物架,6为滑动块,7为千斤顶,8为拉手,9为摇杆,10为灯泡,11为导轮,12为滚轮。

### 具体实施方式

[0018] 下面结合附图和实施例,对本实用新型的具体实施方式作进一步详细描述。以下实施例用于说明本实用新型,但不用来限制本实用新型的范围。

[0019] 本实用新型的一种过跨小车的结构如图 1 和图 2 所示,包括底座 1、竖支架 2、前车轮 4、后车轮 3、货物架 5、滑动块 6 和千斤顶 7,所述竖支架 2 竖直安装在所述底座 1 的后端,所述货物架 5 通过所述滑动块 6 滑动安装在所述竖支架 2 上,所述滑动块 6 可相对于所述竖支架 2 上下移动,所述千斤顶 7 固定安装在所述底座 1 上,所述千斤顶 7 上的活塞杆与所述滑动块 6 相连,所述千斤顶 7 用于驱动所述滑动块 6 上下移动,所述前车轮 4 和后车轮 3 安装在所述底座 1 的下端。

[0020] 其中,还包括摇杆 9,所述摇杆 9 安装在所述底座 1 上并位于所述竖支架 2 的后端,所述摇杆 9 用于驱动所述千斤顶 7。

[0021] 其中,还包括拉手 8,所述拉手 8 包括横杆和位于横杆下端的竖杆,所述竖杆的下端与所述底座 1 相连,所述横杆的一端与所述竖支架 2 相连,所述横杆的另一端与所述竖杆的上端相连。

[0022] 其中,所述底座 1 的外侧设有导轮 11。

[0023] 其中,所述竖支架 2 的上端设有灯泡 10。

[0024] 其中,所述滑动块内设有 3 个滚轮 12,所述竖支架 2 位于所述 3 个滚轮 12 之间。

[0025] 本实用新型的有益效果:结构牢固,功能丰富,使用方便,设计人性化,能有效的提高工人的工作效率。

[0026] 以上所述仅是本实用新型的优选实施方式,应当指出,对于本技术领域的普通技术人员来说,在不脱离本实用新型技术原理的前提下,还可以做出若干改进和润饰,这些改进和润饰也应视为本实用新型的保护范围。

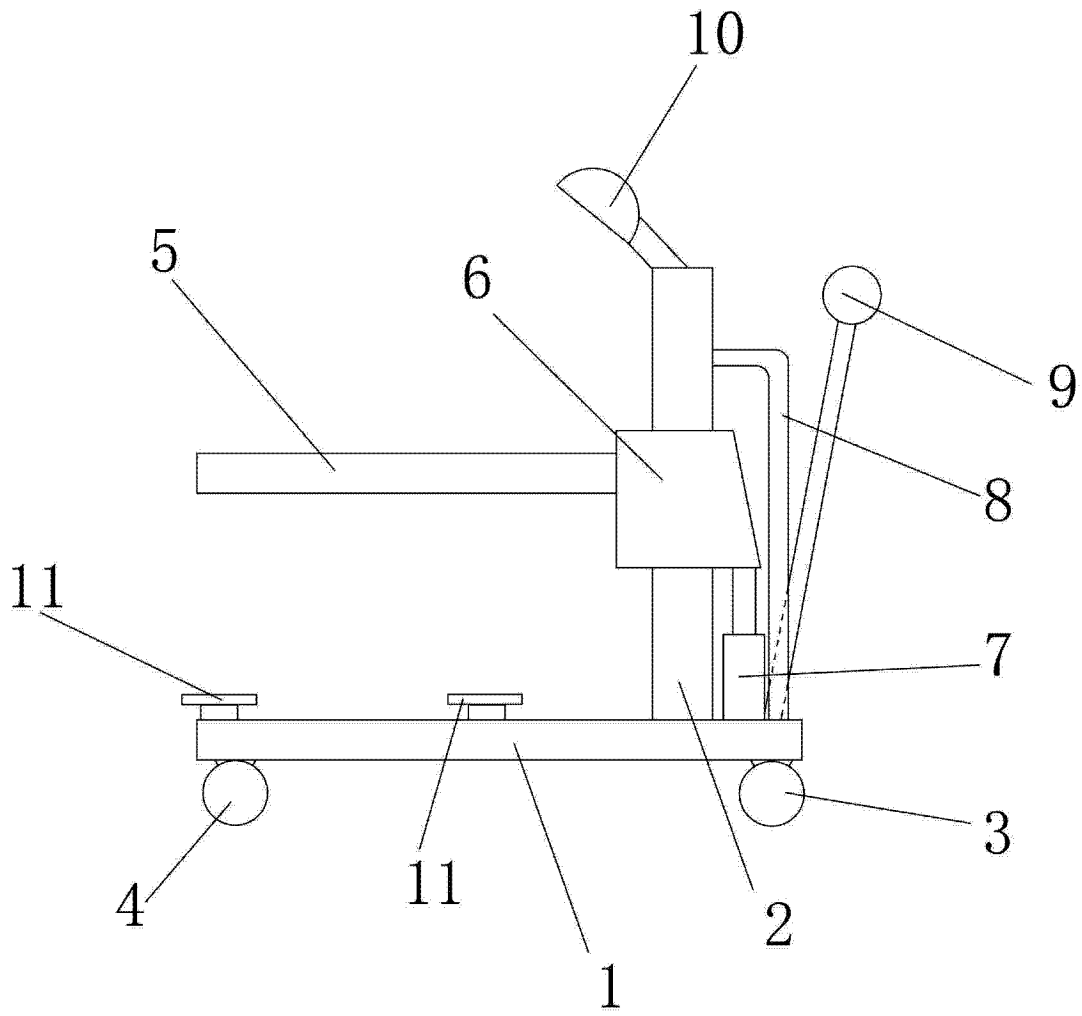


图 1

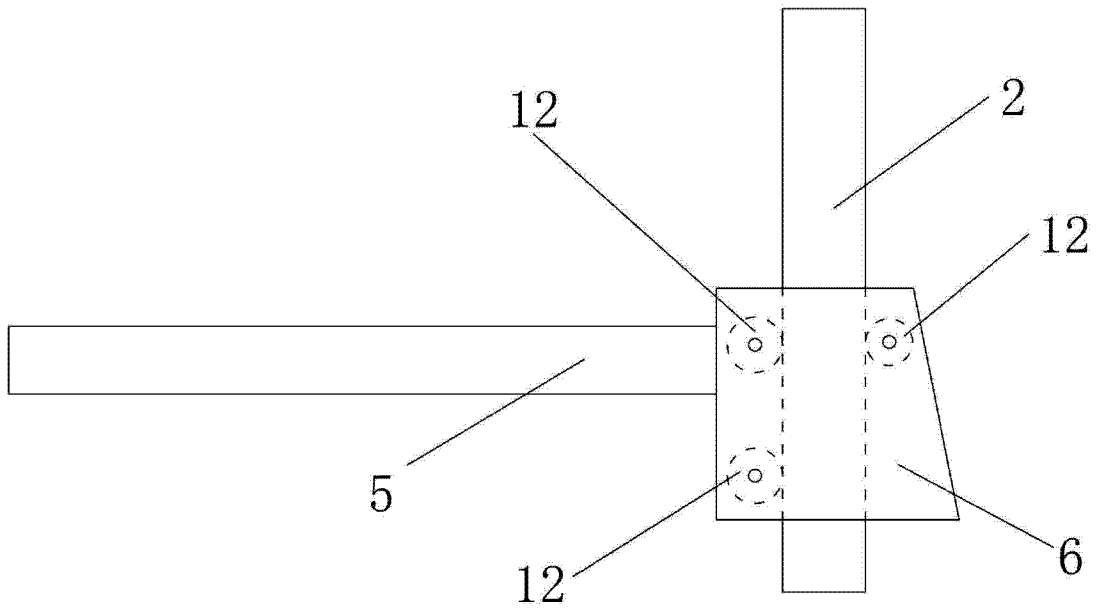


图 2