



(12)实用新型专利

(10)授权公告号 CN 207693271 U

(45)授权公告日 2018.08.07

(21)申请号 201720660903.1

(22)申请日 2017.06.07

(73)专利权人 浙江麦德豪宠物用品有限公司

地址 322000 浙江省金华市义乌市后宅街
道神舟路326号

(72)发明人 黄佳俊

(74)专利代理机构 杭州杭诚专利事务所有限公
司 33109

代理人 尉伟敏

(51)Int.Cl.

A47C 4/00(2006.01)

A47C 7/00(2006.01)

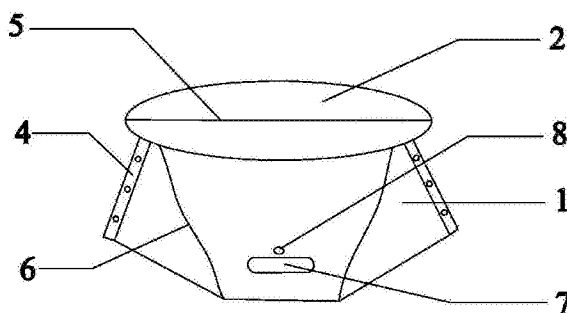
权利要求书1页 说明书3页 附图2页

(54)实用新型名称

一种多功能折叠凳

(57)摘要

本实用新型提供了一种多功能折叠凳,包括两个相对的侧面和一个凳面,所述侧面与凳面固定连接形成第一折痕线,所述侧面两侧边缘相互贴合固定形成增强条,所述凳面设有沿长轴方向延伸的第二折痕线,所述侧面中部设有“八”字状的第三折痕线;折叠状态时,将所述凳面沿第二折痕线向下对称折叠,侧面相互贴合;使用状态时,将侧面沿所述第三折痕线向外打开,凳面沿第二折痕线展开;用作手提包时,将打开的多功能折叠凳上下翻转。本实用新型结构简单,使用方便,既可以用作坐凳使用,又可以用作手提包使用,容易清洗,绿色环保,便于折叠收纳与携带。



1. 一种多功能折叠凳,其特征在于,包括两个相对的侧面(1)和一个凳面(2),所述侧面与凳面固定连接形成第一折痕线(3),所述侧面两侧边缘相互贴合固定形成增强条(4),所述凳面设有沿长轴方向延伸的第二折痕线(5),所述侧面中部设有“八”字状的第三折痕线(6);

折叠状态时,将所述凳面沿第二折痕线向下对称折叠,带动两个侧面相互贴合;使用状态时,将侧面沿所述第三折痕线向外打开,带动所述凳面沿第二折痕线展开;用作手提包时,将打开的多功能折叠凳上下翻转,所述凳面作为手提包的底面。

2. 根据权利要求1所述的一种多功能折叠凳,其特征在于,所述侧面远离凳面的一端设有手提孔(7)。

3. 根据权利要求1所述的一种多功能折叠凳,其特征在于,所述侧面远离凳面的一端设有固定扣(8)。

4. 根据权利要求1-3任一所述的一种多功能折叠凳,其特征在于,所述凳面为椭圆形。

5. 根据权利要求1-3任一所述的一种多功能折叠凳,其特征在于,所述侧面的两侧边缘通过螺接配合相互固定形成增强条。

6. 根据权利要求1所述的一种多功能折叠凳,其特征在于,所述多功能折叠凳的横截面积沿远离凳面的方向逐渐增大。

7. 根据权利要求1或6所述的一种多功能折叠凳,其特征在于,所述多功能折叠凳由硬质塑料一体成型制成。

一种多功能折叠凳

技术领域

[0001] 本实用新型涉及家具技术领域,尤其涉及一种携带方便的多功能折叠凳。

背景技术

[0002] 在日常生活中,坐凳在人们的生活中扮演中一个非常重要的角色,很多时候人们都要用到它,尤其是出门游玩或者坐火车时,一个坐凳可以给人们的出行带来较大的便利。但是,出门携带坐凳会觉得不太方便,对于某些特殊使用场合,例如展览会,仍需要耗费较大的劳动力进行桌椅的搬运,同时需要配置和购买多种储物袋,投入成本较高。现有技术中有多种多样的折叠椅,但它们多是通过同侧的前腿和后腿铰接实现折叠功能的,这样的折叠椅制作繁琐、结构复杂、收合后体积大。

[0003] 在中国专利文献上公开了一种“折叠椅及其支架”,其公告号为CN 105640105A,该发明折叠椅支架中底座支杆可绕固定座转动,底座支杆顶部通过滑动件与背靠支杆及扶手支杆连接,可以同步实现底座支杆与背靠支杆、扶手支杆之间在铅直平面内的转动及轴向滑动,背靠支杆及扶手支杆的底部与底座支杆铰接,可以实现底座支杆与背靠支杆、扶手支杆之间在铅直平面内的转动。但是,该发明的折叠椅结构复杂,制造成本较高且体积较大,不便于收纳,用户在购物、旅行中的携带十分不便。

实用新型内容

[0004] 本实用新型为了克服现有坐凳携带不便、功能单一的问题,提供了一种结构简单、可重复使用、便于携带的多功能折叠凳。

[0005] 为了实现上述目的,本实用新型采用以下技术方案:

[0006] 一种多功能折叠凳,包括两个相对的侧面和一个凳面,所述侧面与凳面固定连接形成第一折痕线,所述侧面两侧边缘相互贴合固定形成增强条,所述凳面设有沿长轴方向延伸的第二折痕线,所述侧面中部设有“八”字状的第三折痕线;

[0007] 折叠状态时,将所述凳面沿第二折痕线向下对称折叠,带动两个侧面相互贴合;使用状态时,将侧面沿所述第三折痕线向外打开,带动所述凳面沿第二折痕线展开;用作手提包时,将打开的多功能折叠凳上下翻转,所述凳面作为手提包的底面。

[0008] 本实用新型的多功能折叠凳通过若干条上述折痕线设计,当不需要使用时,方便折叠收纳,体积小,便于携带与运输;此外,本实用新型结构简单,既具有坐凳的功能,又具有手提包的功能,操作方便简单。

[0009] 作为优选,所述侧面远离凳面的一端设有手提孔,当作为手提包装物品时,方便使用者拎行携带。

[0010] 作为优选,所述侧面远离凳面的一端设有固定扣。

[0011] 固定扣设计一方面可使多功能折叠凳在处于折叠状态时,便于两侧紧密贴合,防止两侧自动展开,确保体积较小,便于携带和运输;另一方面在作为手提包使用时,放置物品后用于封口,防止物品从手提包的开口端撒落,具有防丢失的功能。

- [0012] 作为优选,所述凳面为椭圆形,造型优美,舒适度佳。
- [0013] 作为优选,所述侧面的两侧边缘通过螺接配合相互固定形成增强条。
- [0014] 增强条设计一方面能够增强多功能折叠凳的承重强度,另一方面作为手提包使用时,增强包体的牢固性。
- [0015] 作为优选,所述多功能折叠凳的横截面积沿远离凳面的方向逐渐增大。
- [0016] 本实用新型凳面的横截面积较小,作为底面的开口端的横截面积较大,上窄下宽的结构设计可以减小压强,进而提升多功能折叠凳的使用稳定性和舒适度。当作为手提包放置物品时,该设计可以扩大其容纳能力,方便携带更多的物品。
- [0017] 作为优选,所述多功能折叠凳由硬质塑料一体成型制成。
- [0018] 本实用新型采用一体成型制成,制备工艺简单,可大规模产业化。此外,硬质塑料材料结构稳定,防水易清洗,可重复使用,节约成本。
- [0019] 本实用新型具有如下有益效果:
- [0020] (1)结构简单,使用方便,既可以用作坐凳使用,又可以用作手提包使用;
- [0021] (2)防水、便于清洗,多功能折叠凳的内外表面容易清洗,可多次重复使用,绿色环保;
- [0022] (3)便于折叠收纳,体积小,便于携带,占用空间小,方便存放或运输。
- [0023] (4)稳固性好,容纳度高,实用性强。

附图说明

- [0024] 图1是本实用新型折叠状态的示意图。
- [0025] 图2是本实用新型用作坐凳时的示意图。
- [0026] 图3是本实用新型用作手提包时的示意图。
- [0027] 图中:侧面1,凳面2,第一折痕线3,增强条4,第二折痕线5,第三折痕线6,手提孔7,固定扣8。

具体实施方式

- [0028] 下面通过具体实施例,并结合附图,对本实用新型的技术方案作进一步具体的说明。
- [0029] 如图1-3所示,一种多功能折叠凳,包括两个相对的侧面1和一个椭圆形凳面2,所述侧面与凳面固定连接形成第一折痕线3,所述侧面两侧边缘相互贴合固定形成增强条4,所述底面凳面设有沿长轴方向延伸的第二折痕线5,所述侧面中部设有“八”字状的第三折痕线6;侧面远离凳面的一端设有手提孔7和固定扣8,其中手提孔位于固定扣的上方,但是本实用新型对手提孔与固定扣的位置关系不限于本实施例的上下关系。该可折叠多功能手提包由硬质塑料一体成型制成。
- [0030] 折叠状态时,将凳面沿第二折痕线向下对称折叠,带动两个侧面相互贴合,此时凳面与侧面处于同一平面,将固定扣对应后扣紧,防止折叠状态的多功能折叠凳弹开,此时体积小,方便携带与运输;
- [0031] 使用状态时,将侧面沿第三折痕线向外打开,带动凳面沿第二折痕线展开,下端形成横截面较宽的开口端与底面接触,使用者直接坐于凳面即可,增强条有利于承重;

[0032] 用作手提包时,将打开的多功能折叠凳上下翻转,凳面作为手提包的底面,使用者将物品直接放入袋中,并将固定扣扣紧,手从手提孔穿出,方便提拎。

[0033] 本实用新型稳固性好,容纳度高,实用性强,结构简单,使用方便,既可以用作坐凳使用,又可以用作手提包使用;防水、便于清洗,多功能折叠凳的内外表面容易清洗,可多次重复使用,绿色环保;便于折叠收纳,体积小,便于携带,占用空间小,方便存放或运输。

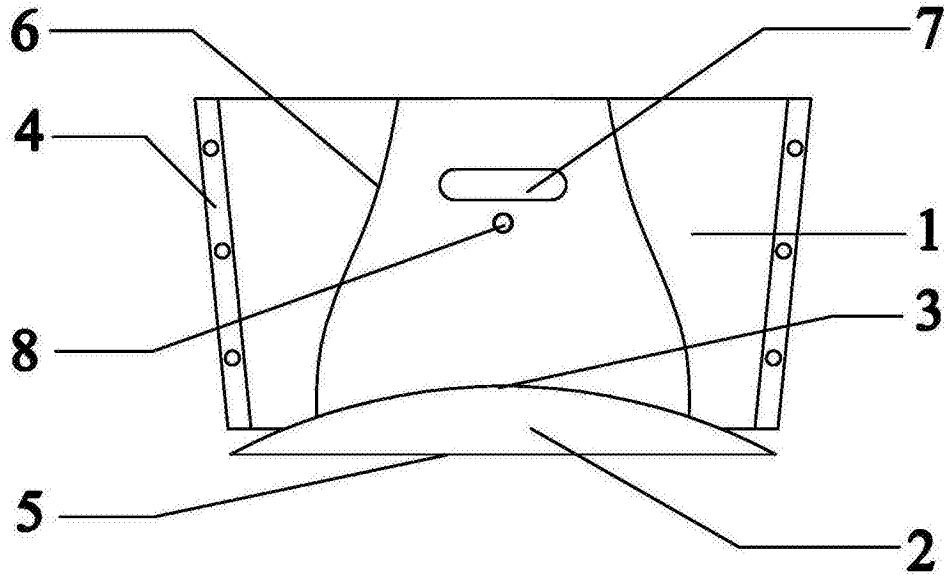


图1

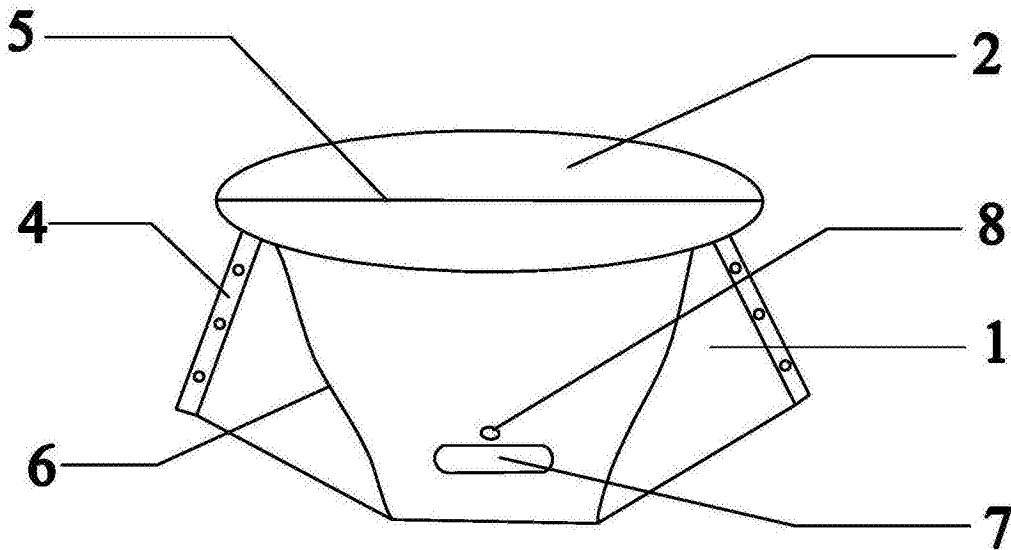


图2

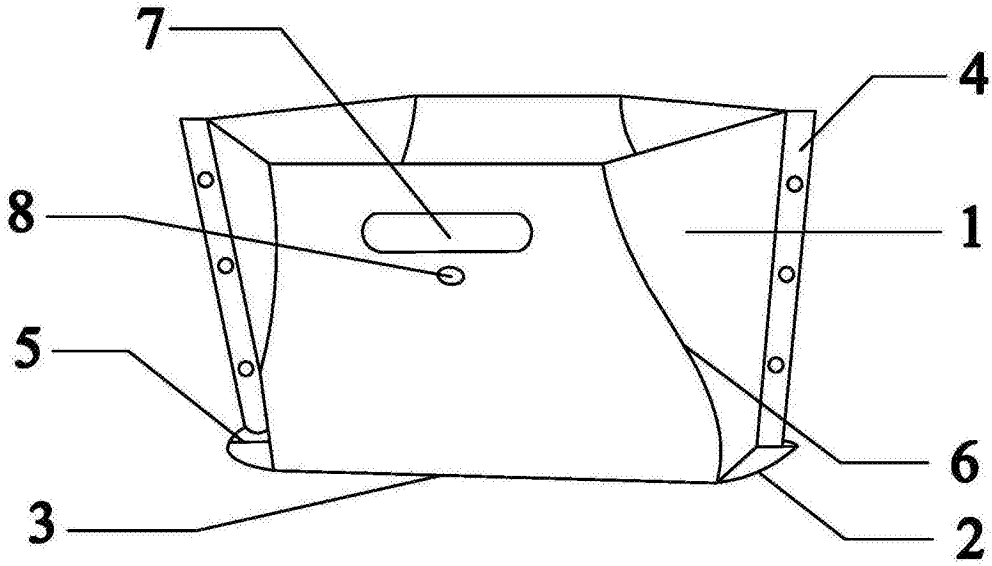


图3