

[19] 中华人民共和国国家知识产权局

[51] Int. Cl.  
E21B 10/60 (2006.01)



# [12] 发明专利申请公布说明书

[21] 申请号 200810050993.8

[43] 公开日 2008年12月10日

[11] 公开号 CN 101319599A

[22] 申请日 2008.7.22

[21] 申请号 200810050993.8

[71] 申请人 吉林大学

地址 130012 吉林省长春市前进大街 2699 号

[72] 发明人 彭枳明 殷琨 刘建林 博坤

范黎明 殷其雷 张永光

[74] 专利代理机构 长春吉大专利代理有限责任公  
司

代理人 王立文

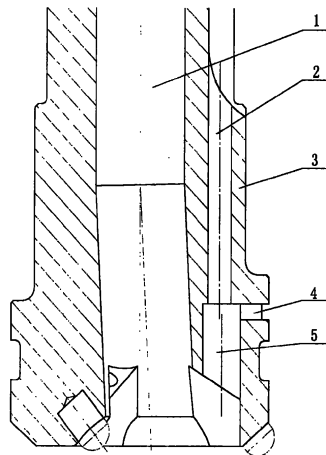
权利要求书 1 页 说明书 3 页 附图 1 页

## [54] 发明名称

侧吸式反循环钻头

## [57] 摘要

本发明涉及一种油气井硬岩钻进及钻掘机具，尤其是贯通式风动潜孔锤侧吸式反循环钻头。反循环钻头上设有钻头引射喷嘴、气体混合喷嘴和钻头侧吸口，引射喷嘴、气体混合喷嘴和钻头侧吸口与钻头底部和钻头中心通道相连通。根据引射原理，由于高速流体的卷吸作用，将会把钻头与孔壁之间环状间隙上返的废气和岩粉从侧吸口处卷吸到钻头气体混合喷嘴内，并和来自钻头引射喷嘴的高速气流于气体混合喷嘴内混合，形成混合喷射流体。提高了贯通式潜孔锤反循环形成的能力，解决了一部分气体携带小颗粒岩屑岩粉从钻孔外环状间隙逃逸而导致的缩径、夹钻和部分矿样丢失问题。



---

1、一种侧吸式反循环钻头，其特征在于，反循环钻头（3）上设有钻头引射喷嘴（2）、气体混合喷嘴（5）和钻头侧吸口（4）。

2、按照权利要求1所述的侧吸式反循环钻头，其特征在于，引射喷嘴（2）、气体混合喷嘴（5）和钻头侧吸口（4）与钻头底部和钻头中心通道（1）相连通。

## 侧吸式反循环钻头

### 技术领域

本发明涉及一种油气井硬岩钻进及其它钻掘机具，尤其是贯通式风动潜孔锤侧吸式反循环钻头。

### 背景技术

贯通式潜孔锤反循环连续取心技术是一种先进的钻进工艺。其工作原理为：压缩空气通过双壁钻杆的外环通道进入潜孔锤驱动活塞做功，做功后的废气经过多喷嘴原理的反循环钻头后，产生孔底负压区，形成全孔反循环。由于该工艺岩矿心采取率高、全孔反循环并对地层扰动小，所以针对解决复杂地层的钻进难题具有较大的优势。近年来，在不同的地质情况的地层中进行了试验，取得了良好的应用效果。

贯通式潜孔锤的结构区别于普通潜孔锤的主要特征在于：中空型的设计。主要由外缸、内缸、活塞和心管将内腔分为前气室、后气室，通过压缩空气驱动活塞往复运动产生冲击能，实现钻进。做功后的废气经反循环专用钻头，携带岩矿心经心管的内通孔上返至地表，实现反循环连续取心。现有的贯通式潜孔锤反循环连续取心碎岩钻进过程中，钻头贴近孔底时，气体携带孔底岩矿样经钻头的贯通孔上返，此时反循环效果良好，钻具与孔壁之间的环状间隙过风量很少，对孔壁的扰动也很小。当钻具提离孔底时，潜孔锤不工作，对孔底形成强吹孔，绝大部分气体突然膨胀并从中心反循环通道上返至地表，此时具有良好的排渣能力，但存在小部分气体从外环间隙逸出，携带细颗粒岩粉通过正循环跑掉，致使小部分岩矿样丢失，而且由于这部分从外环逸出的气体流量并不大，对孔壁粘附的岩屑岩粉清除能力不够强，导致部分岩粉堆积在潜孔锤与双壁钻杆交接的台阶处，长时间的积累容易造成钻孔的缩径和夹钻，可能会发生严重的埋钻事故。当孔内存在少量水时，缩径和夹钻的几率增大。钻孔外环间隙逸出的部分气体导致的缩径和夹钻的问题，是现阶段贯通式潜孔锤反循环连续取心这项先进工艺在推广应用过程中出现的比较典型的难点，只有解决这个问题，才能更好地完善该项工艺技术。

目前贯通式潜孔锤应用过程中存在的主要问题是：在强吹孔的过程中钻头脱离孔底，气体体积迅速膨胀，一部分气体携带微小颗粒岩粉从钻具与钻孔的环状间隙中逸出，由于外环间隙的气体流量小上返风速不足以将岩粉排出钻孔，岩粉悬挂在孔壁和堆积在钻具连接的台阶处。不但造成岩矿样的丢失，并且岩粉长时间堆积，尤其孔内遇水时，容易引起缩径和夹钻等问题。

### 发明内容

本发明的目的就在于针对上述现有技术的不足，提供一种以解决部分气体携带小颗粒岩屑岩粉从钻孔外环状间隙逸而导致的缩径、夹钻和部分矿样丢失问题的侧吸式反循环钻头。

本发明的目的是通过以下方式实现的：

反循环钻头 3 上设有钻头引射喷嘴 2、气体混合喷嘴 5 和钻头侧吸口 4，引射喷嘴 2、气体混合喷嘴 5 和钻头侧吸口 4 与钻头底部和钻头中心通道 1 相连通。

积极效果：本发明提高了目前贯通式潜孔锤反循环形成的能力，解决了部分气体携带小颗粒岩屑岩粉从钻孔外环状间隙逸而导致的缩径、夹钻和部分矿样丢失问题。

### 附图说明

附图：侧吸式反循环钻头剖视图

1 钻头中心通道，2 钻头引射喷嘴，3 反循环钻头，4 钻头侧吸口，5 气体混合喷嘴

### 具体实施方式

下面结合附图和实施例对本发明作进一步详细描述：

反循环钻头 3 上设有钻头引射喷嘴 2、气体混合喷嘴 5 和钻头侧吸口 4，引射喷嘴 2、气体混合喷嘴 5 和钻头侧吸口 4 与钻头底部和钻头中心通道 1 相连通。

在潜孔锤正常冲击钻进时，驱动活塞冲击做功后的一部分废气进入反循环钻头引射喷嘴 2，高速气体直接喷射进钻头气体混合喷嘴 5，根据引射原理，在此过程中，由于高速流体的卷吸作用，将会把钻头与孔壁之间环状间隙上返的废气和岩粉从侧吸口 4 处卷吸到钻头气体混合喷嘴 5 内，并和来自钻头引射喷嘴 2 的高速气流于气体混合喷嘴 5 内混合，形成混合

喷射流体。该混合喷射流体经过钻头混合喷嘴 5 的导流作用，直接作用于孔底的岩屑，起到排渣和冷却钻头的作用。通过侧吸口 4，对从环状空间跑掉的气体和岩粉进行了重吸收，有效的防止一部分气体携带小颗粒岩屑岩粉从钻孔外环状间隙逃逸而导致的缩径、夹钻和部分矿样丢失的发生，同时也有效的提高了整个钻进中反循环形成的能力，极大的提高钻进效率和岩矿心采取率。

