

A 61 B

Ans.nr.: 0481/83

Indleveret: 04 feb 1983

Løbedag: 04 feb 1983

Alm. tilgængelig: 06 aug 1983

Prioritet: 05 feb 1982 US 345973

*ETHICON INC.; Somerville, US.

Opfinder: John Rudolph *Menges; US, John Stanley *Pedlick; US.

Fuldmægtig: Th. Ostenfeld Patentbureau A/S

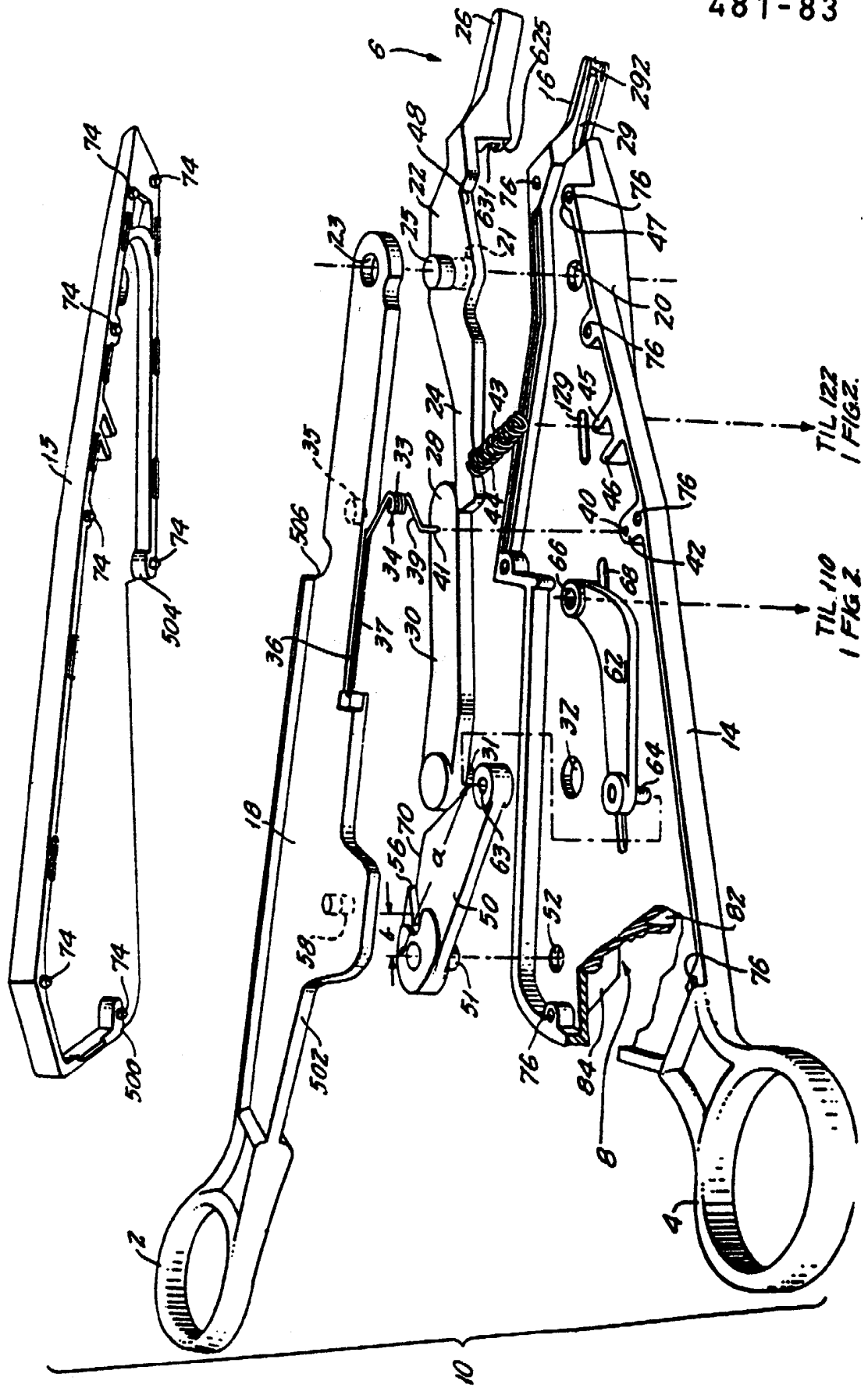
Instrument til påsætning af underbindingsklemmer

SAMMENDRAG

481-83

Et klemmepåsatteinstrument indeholder et håndtag (10) med en kanal (8) til at optage en patron (12) (figur 2), som rummer et stort antal underbindingsklemmer (11). Håndtaget arbejder i lighed med en langstrakt saks med sakshåndtag (2, 4) ved den ene ende og med kæber (16, 26) ved den anden ende (6), hvortil klemmer (11) kan afgives i hurtig rækkefølge. Åbning og lukning af saks-håndtagene betjener en mekanisme (30) i håndtaget til at åbne og lukke kæberne og en mekanisme (50, 52, 66, 68) til at frembringe en lang slagbevægelse, som fremfører klemmer fra enden af patronen og til kæbeenden (6). Klemmer kan fremføres trinvis igennem patronen ved hjælp af dele (120), som bevæger sig frem og tilbage med en kortslaget bevægelse, som ved hjælp af en spalte- og tapmekanisme (129, 122) er udtaget fra den langslagede klemmefremførebbevægelse. Disse to bevægelser opnås inden for det normale bevægelsesomfang ved åbning og lukning af sakshåndtagene for at betjene instrumentets kæber og for at fremføre klemmer fra patronen og til kæbeenden (6). Mekanismerne muliggør, at håndtagets generelle form kan være lille, kompakt og let at tilpasse til brug, selv dybt i et incisionssted.

FIG. I.



481-83

FIG. 2.

