

(12) 특허협력조약에 의하여 공개된 국제출원

(19) 세계지식재산권기구  
국제사무국



(43) 국제공개일  
2010년 6월 17일 (17.06.2010)

PCT

(10) 국제공개번호  
WO 2010/068032 A3

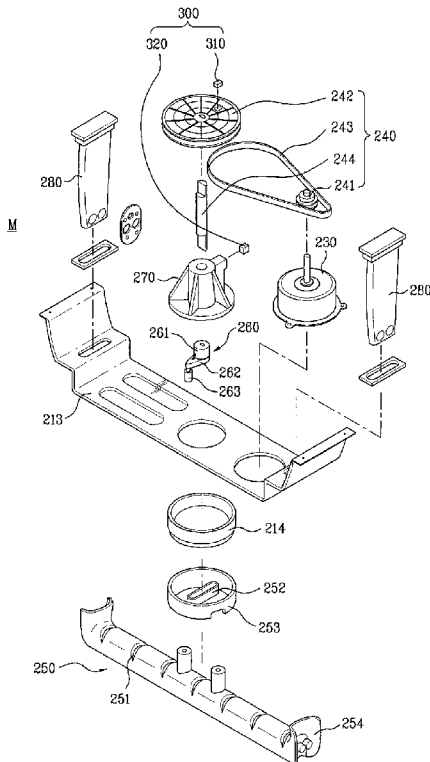
- (51) 국제특허분류: D06F 58/10 (2006.01) D06F 58/12 (2006.01)
- (21) 국제출원번호: PCT/KR2009/007352
- (22) 국제출원일: 2009년 12월 9일 (09.12.2009)
- (25) 출원언어: 한국어
- (26) 공개언어: 한국어
- (30) 우선권정보: 10-2008-0124855 2008년 12월 9일 (09.12.2008) KR  
10-2009-0121763 2009년 12월 9일 (09.12.2009) KR
- (71) 출원인 (US 을(를) 제외한 모든 지정국에 대하여): 엘지전자주식회사 (LG ELECTRONICS INC.) [KR/KR]; 서울 영등포구 여의도동 20, 150-721 Seoul (KR).
- (72) 발명자; 겸
- (75) 발명자/출원인 (US 에 한하여): 김성민 (KIM, Sung Min) [KR/KR]; 서울 금천구 가산동 327-23 가산 R&D 캠퍼스 LG 전자 특허센터, 153-802 Seoul (KR). 김동원 (KIM, Dong Won) [KR/KR]; 서울 금천구 가산동 327-23 가산 R&D 캠퍼스 LG 전자 특허센터, 153-802 Seoul (KR).
- (74) 대리인: 김용인 (KIM, Yong In) 등; 서울 송파구 잠실동 175-9 현대빌딩 7층 KBK 특허법률사무소, 138-861 Seoul (KR).
- (81) 지정국 (별도의 표시가 없는 한, 가능한 모든 종류의 국내 권리의 보호를 위하여): AE, AG, AL, AM, AO, AT, AU, AZ, BA, BB, BG, BH, BR, BW, BY, BZ, CA, CH, CL, CN, CO, CR, CU, CZ, DE, DK, DM, DO, DZ, EC, EE, EG, ES, FI, GB, GD, GE, GH, GM, GT, HN, HR, HU, ID, IL, IN, IS, JP, KE, KG, KM, KN, KP, KZ, LA, LC, LK, LR, LS, LT, LU, LY, MA, MD, ME, MG, MK, MN, MW, MX, MY, MZ, NA, NG, NI, NO, NZ, OM, PE, PG, PH, PL, PT, RO, RS, RU, SC, SD, SE, SG, SK, SL, SM, ST, SV, SY, TJ, TM, TN, TR, TT, TZ, UA, UG, US, UZ, VC, VN, ZA, ZM, ZW.

[다음 쪽 계속]

(54) Title: LAUNDRY TREATING APPARATUS

(54) 발명의 명칭 : 의류처리장치

[Fig. 7]



(57) Abstract: A laundry treating apparatus (100) is disclosed. The laundry treating apparatus (100) includes a treating chamber (110) to accommodate laundry, a heating part (120) to supply at least one of hot air and steam to the treating chamber (110), a hanger bar (250) arranged in the treating chamber (110), a driving part (230) provided on an outside of the treating chamber (110) to generate a rotational force, a power transmitting part (240) transmitting the rotational force of the driving part (230), and a power converting part (260) converting the rotational force transmitted by the power transmitting part (240) to reciprocate the hanger bar (250).

(57) 요약서: 본발명은 의류가 수용되는 처리실(110); 상기 처리실(110) 내로 열풍 및 스팀 중 적어도 하나를 공급하는 가열부(120); 상기 처리실(110) 내부에 배치된 옷걸이봉(250); 상기 처리실(110)의 상측에 배치되어 회전력을 발생시키는 구동부(230); 상기 구동부의 회전력을 전달하는 동력 전달부(240); 및 상기 동력 전달부로부터 전달받은 회전력을 변환하여 상기 옷걸이봉(250)을 왕복 운동시키는 동력 변환부(260)를 포함하는 의류 처리 장치(100)에 관한 것이다.

WO 2010/068032 A3



(84) 지정국 (별도의 표시가 없는 한, 가능한 모든 종류의 역내 권리의 보호를 위하여): ARIPO (BW, GH, GM, KE, LS, MW, MZ, NA, SD, SL, SZ, TZ, UG, ZM, ZW), 유라시아 (AM, AZ, BY, KG, KZ, MD, RU, TJ, TM), 유럽 (AT, BE, BG, CH, CY, CZ, DE, DK, EE, ES, FI, FR, GB, GR, HR, HU, IE, IS, IT, LT, LU, LV, MC, MK, MT, NL, NO, PL, PT, RO, SE, SI, SK, SM, TR), OAPI (BF, BJ, CF, CG, CI, CM, GA, GN, GQ, GW, ML, MR, NE, SN, TD, TG).

공개:

- 국제조사보고서와 함께 (조약 제 21 조(3))
- 청구범위 보정 기한 만료 전의 공개이며, 보정서를 접수하는 경우 그에 관하여 별도 공개함 (규칙 48.2(h))

(88) 국제조사보고서 공개일: 2010년 11월 11일

## INTERNATIONAL SEARCH REPORT

International application No.  
PCT/KR 2009/007352

A. CLASSIFICATION OF SUBJECT MATTER IPC <sup>8</sup> : <b>D06F 58/10</b> (2006.01); <b>D06F 58/12</b> (2006.01) According to International Patent Classification (IPC) or to both national classification and IPC		
B. FIELDS SEARCHED		
Minimum documentation searched (classification system followed by classification symbols) IPC <sup>8</sup> : D06F		
Documentation searched other than minimum documentation to the extent that such documents are included in the fields searched		
Electronic data base consulted during the international search (name of data base and, where practicable, search terms used) EPODOC, WPI, PAJ, PIPACS		
C. DOCUMENTS CONSIDERED TO BE RELEVANT		
Category*	Citation of document, with indication, where appropriate, of the relevant passages	Relevant to claim No.
A	KR 2002/0096676 A (PARK, EUN KYU) 31 December 2002 (31.12.2002) <i>pages 5, 6 of the English translation; figures 2-5</i>	1-32
	--	
A	US 4304053 A (KELLERHALS, OTTO ET AL.) 8 December 1981 (08.12.1981) <i>column 2, line 51 - column 3, line 46; figures 1, 2</i>	1-32
	--	
A	US 6189346 B1 (CHEN, DAVID H ET AL.) 20 February 2001 (20.02.2001) <i>column 2, line 59 - column 5, line 10; figures 1, 2, 4</i>	1-32
	--	
<input checked="" type="checkbox"/> Further documents are listed in the continuation of Box C. <input checked="" type="checkbox"/> See patent family annex.		
* Special categories of cited documents: "A" document defining the general state of the art which is not considered to be of particular relevance "E" earlier application or patent but published on or after the international filing date "L" document which may throw doubts on priority claim(s) or which is cited to establish the publication date of another citation or other special reason (as specified) "O" document referring to an oral disclosure, use, exhibition or other means "P" document published prior to the international filing date but later than the priority date claimed "T" later document published after the international filing date or priority date and not in conflict with the application but cited to understand the principle or theory underlying the invention "X" document of particular relevance; the claimed invention cannot be considered novel or cannot be considered to involve an inventive step when the document is taken alone "Y" document of particular relevance; the claimed invention cannot be considered to involve an inventive step when the document is combined with one or more other such documents, such combination being obvious to a person skilled in the art "&" document member of the same patent family		
Date of the actual completion of the international search 22 July 2010 (22.07.2010)		Date of mailing of the international search report 14 September 2010 (14.09.2010)
Name and mailing address of the ISA/ AT <b>Austrian Patent Office</b> Dresdner Straße 87, A-1200 Vienna Facsimile No. +43 / 1 / 534 24 / 535		Authorized officer <b>FASTENBAUER K.</b> Telephone No. +43 / 1 / 534 24 / 447

## INTERNATIONAL SEARCH REPORT

International application No.  
PCT/KR 2009/007352

C (Continuation). DOCUMENTS CONSIDERED TO BE RELEVANT		
Category*	Citation of document, with indication, where appropriate, of the relevant passages	Relevant to claim No.
A	GB 1414041 A (PARLOUR, NOEL STANLEY ET AL.) 12 November 1975 (12.11.1975) <i>page 2, line 84 - page 4, line 7; figures 2, 3, 5</i> -----	1-32

**INTERNATIONAL SEARCH REPORT**  
Information on patent family members

International application No.  
PCT/KR 2009/007352

Patent document cited in search report	Publication date	Patent family member(s)	Publication date
KR A 20020096676		KR A 20020096676	2002-12-31
US A 4304053		AT B 370790B	1983-05-10
		DK A 233780	1980-12-06
		US A 4304053	1981-12-08
		DE A1 3019243	1980-12-11
		CH A5 636661	1983-06-15
US A 6189346		US B1 6189346	2001-02-20
GB A 1414041		JP A 49125950	1974-12-03
		SE A 7402905	1974-09-07
		FR A1 2220613	1974-10-04
		LU A1 69552	1974-06-21
		DE A1 2410279	1974-09-12
		BE A1 811843	1974-07-01

국제조사보고서

국제출원번호

PCT/KR2009/007352

<p>A. 발명이 속하는 기술분류(국제특허분류(IPC))</p> <p>IPC<sup>8</sup>: <b>D06F 58/10</b> (2006.01); <b>D06F 58/12</b> (2006.01)</p>		
<p>B. 조사된 분야</p> <p>조사된 최소문헌(국제특허분류를 기재)</p> <p>IPC<sup>8</sup>: D06F</p> <p>조사된 기술분야에 속하는, 최소문헌 이외의 문헌</p> <p>국제조사에 이용된 전산 데이터베이스(데이터베이스의 명칭 및 검색어(해당하는 경우))</p> <p>EPODOC, WPI, PAJ, PIPACS</p>		
<p>C. 관련 문헌</p>		
카테고리*	인용문헌명 및 관련 구절(해당하는 경우)의 기재	관련 청구항
A	KR 2002/0096676 A (PARK, EUN KYU) 2002.12.31 (31.12.2002) 페이지 5, 6 의 영문번역; 도면 2-5 --	1-32
A	US 4304053 A (KELLERHALS, OTTO ET AL.) 1981.12.08 (08.12.1981) 칼럼 2, 라인 51 - 칼럼 3, 라인 46; 도면 1, 2 --	1-32
A	US 6189346 B1 (CHEN, DAVID H ET AL.) 2001.02.20 (20.02.2001) 칼럼 2, 라인 59 - 칼럼 5, 라인 10; 도면 1, 2, 4 --	1-32
<p><input checked="" type="checkbox"/> 추가 문헌이 C(계속)에 기재되어 있습니다.      <input checked="" type="checkbox"/> 대응특허에 관한 별지를 참조하십시오.</p>		
<p>* 인용된 문헌의 특별 카테고리:</p> <p>“A” 특별히 관련이 없는 것으로 보이는 일반적인 기술수준을 정의한 문헌</p> <p>“E” 국제출원일보다 빠른 출원일 또는 우선일을 가지나 국제출원일 이후에 공개된 선출원 또는 특허 문헌</p> <p>“L” 우선권 주장에 의문을 제기하는 문헌 또는 다른 인용문헌의 공개일 또는 다른 특별한 이유(이유를 명시)를 밝히기 위하여 인용된 문헌</p> <p>“O” 구두 개시, 사용, 전시 또는 기타 수단을 언급하고 있는 문헌</p> <p>“P” 우선일 이후에 공개되었으나 국제출원일 이전에 공개된 문헌</p> <p>“T” 국제출원일 또는 우선일 후에 공개된 문헌으로, 출원과 상충하지 않으며 발명의 기초가 되는 원리나 이론을 이해하기 위해 인용된 문헌</p> <p>“X” 특별한 관련이 있는 문헌. 해당 문헌 하나만으로 청구된 발명의 신규성 또는 진보성이 없는 것으로 본다.</p> <p>“Y” 특별한 관련이 있는 문헌. 해당 문헌이 하나 이상의 다른 문헌과 조합하는 경우로 그 조합이 당업자에게 자명한 경우 청구된 발명은 진보성이 없는 것으로 본다.</p> <p>“&amp;” 동일한 대응특허문헌에 속하는 문헌</p>		
<p>국제조사의 실제 완료일</p> <p>2010년 07월 22일 (22.07.2010)</p>		<p>국제조사보고서 발송일</p> <p>2010년 09월 14일 (14.09.2010)</p>
<p>ISA/AT 의 명칭 및 주소</p> <p>오스트리아 특허청</p> <p>팩스번호 +43 / 1 / 534 24 / 535</p>		<p>심사관</p> <p>FASTENBAUER K.</p> <p>전화번호 +43 / 1 / 534 24 / 447</p>

국제조사보고서

국제출원번호

PCT/KR2009/007352

C (계속). 관련 문헌	
카테고리*	인용문헌명 및 관련 구절(해당하는 경우)의 기재 관련 청구항
A	GB 1414041 A (PARLOUR, NOEL STANLEY ET AL.) 1975.11.12 (12.11.1975) 페이지 2, 라인 84 - 페이지 4, 라인 7; 도면 2, 3, 5 ----

국제조사보고서  
대응특허에 관한 정보

국제출원번호

PCT/KR2009/007352

국제조사보고서에서 인용된 특허 문헌	공개일	대응특허문헌	공개일
KR A 20020096676		KR A 20020096676	2002-12-31
US A 4304053		AT B 370790B	1983-05-10
		DK A 233780	1980-12-06
		US A 4304053	1981-12-08
		DE A1 3019243	1980-12-11
		CH A5 636661	1983-06-15
US A 6189346		US B1 6189346	2001-02-20
GB A 1414041		JP A 49125950	1974-12-03
		SE A 7402905	1974-09-07
		FR A1 2220613	1974-10-04
		LU A1 69552	1974-06-21
		DE A1 2410279	1974-09-12
		BE A1 811843	1974-07-01