



(12) 发明专利申请

(10) 申请公布号 CN 115832905 A

(43) 申请公布日 2023. 03. 21

(21) 申请号 202211426412.2

B01D 46/10 (2006.01)

(22) 申请日 2022.11.15

B01D 53/26 (2006.01)

B01D 53/00 (2006.01)

(71) 申请人 中电投东北新能源发展有限公司

地址 110000 辽宁省沈阳市浑南高新技术
产业开发区浑南二路8号

(72) 发明人 赵晓丹 刘立华 徐恩惠 荣志强

宋铁军 刘朋朋 杨轶 裴兆芹

董知非 崔鸣伦 罗金星 刘守恒

(74) 专利代理机构 北京佰智蔚然知识产权代理

有限公司 37285

专利代理师 彭宾

(51) Int. Cl.

H02B 1/56 (2006.01)

H02B 1/28 (2006.01)

H02B 1/30 (2006.01)

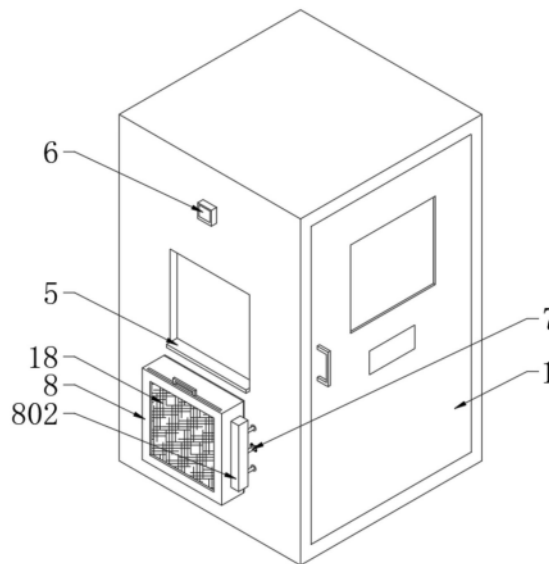
权利要求书2页 说明书6页 附图3页

(54) 发明名称

一种风力发电机变流柜内除湿降潮装置

(57) 摘要

本发明涉及一种风力发电机变流柜内除湿降潮装置,其包括变流柜本体,变流柜本体的内壁一侧固定连接有第一湿度传感器和用于加快空气流通的风机,风机位于第一湿度传感器的下方,变流柜本体的内部固定连接有按压开关,按压开关与风机之间电性连接,变流柜本体的内部滑动连接有用于过滤空气的第一过滤板,第一过滤板的下表面与按压开关的顶部相抵接;本发明涉及风力发电机变流柜的技术领域。该风力发电机变流柜内除湿降潮装置在使用时,当变流柜本体外部的湿度同样较高时,通过移动机构控制安装盒朝靠近变流柜本体的一侧移动,控制插头插进插座的内部给加热丝供电,使加热丝能够进行加热对进入变流柜本体内部的空气进行加热除湿降潮。



1. 一种风力发电机变流柜内除湿降潮装置,包括变流柜本体(1),其特征在于:所述变流柜本体(1)的内壁一侧固定连接有第一湿度传感器(2)和用于加快空气流通的风机(3),所述风机(3)位于所述第一湿度传感器(2)的下方,所述变流柜本体(1)的内部固定连接有按压开关(4),所述按压开关(4)与所述风机(3)之间电性连接,所述变流柜本体(1)的内部滑动连接有用于过滤空气的第一过滤板(5),所述第一过滤板(5)的下表面与所述按压开关(4)的顶部相抵接;

所述变流柜本体(1)的外壁固定连接有第二湿度传感器(6),所述变流柜本体(1)的一侧对称固定连接有移动机构(7),对称设置的所述移动机构(7)远离所述变流柜本体(1)的一端插接有安装盒(8),所述安装盒(8)的内部均匀固定连接有用于除湿降潮的加热丝(9),所述加热丝(9)的底部电性连接有插头(10),所述插头(10)位于所述安装盒(8)靠近所述变流柜本体(1)的一侧,所述变流柜本体(1)的内部固定连接有插座(11),所述插座(11)与所述插头(10)位于同一水平面,且所述插座(11)与所述插头(10)相匹配。

2. 根据权利要求1所述的一种风力发电机变流柜内除湿降潮装置,其特征在于:所述变流柜本体(1)包括矩形柜体(101),所述矩形柜体(101)上固定连接有控制器(102),所述控制器(102)上连接有电源,所述第一湿度传感器(2)、所述按压开关(4)、所述第二湿度传感器(6)、所述插座(11)和所述移动机构(7)均与所述控制器(102)电性相连,所述矩形柜体(101)的一侧开设有将所述矩形柜体(101)贯穿的进气口(103),所述矩形柜体(101)的外壁一侧开设有滑动槽(104),所述滑动槽(104)与所述进气口(103)相通,所述第一过滤板(5)位于所述滑动槽(104)和所述进气口(103)的内部。

3. 根据权利要求2所述的一种风力发电机变流柜内除湿降潮装置,其特征在于:所述移动机构(7)包括固定连接在所述矩形柜体(101)一侧的气缸(701),所述气缸(701)与所述控制器(102)电性相连,所述气缸(701)的输出端固定连接有T形连接板(702),所述T形连接板(702)插接于所述安装盒(8)的内部。

4. 根据权利要求3所述的一种风力发电机变流柜内除湿降潮装置,其特征在于:所述T形连接板(702)靠近所述气缸(701)的一侧对称固定连接有导杆(19),所述导杆(19)远离所述T形连接板(702)的一端滑动连接有限位管(20),所述限位管(20)位于所述矩形柜体(101)的内部。

5. 根据权利要求3所述的一种风力发电机变流柜内除湿降潮装置,其特征在于:所述安装盒(8)包括矩形盒(801),所述加热丝(9)固定连接在所述矩形盒(801)的内壁,所述矩形盒(801)靠近所述矩形柜体(101)的一侧固定连接有密封垫(16),所述矩形盒(801)的两侧均固定连接有安装条(802),所述安装条(802)的内部开设有T形插接槽(803),所述T形连接板(702)位于所述T形插接槽(803)的内部。

6. 根据权利要求5所述的一种风力发电机变流柜内除湿降潮装置,其特征在于:所述矩形盒(801)的内壁固定连接有第一带孔防护板(12)和第二带孔防护板(13),所述加热丝(9)位于所述第一带孔防护板(12)和所述第二带孔防护板(13)之间,所述第一带孔防护板(12)位于所述加热丝(9)靠近所述变流柜本体(1)的一侧。

7. 根据权利要求6所述的一种风力发电机变流柜内除湿降潮装置,其特征在于:所述矩形盒(801)的内壁顶部固定连接有第一分隔板(14),所述第一分隔板(14)位于所述加热丝(9)与所述第一带孔防护板(12)之间,所述矩形盒(801)的内壁底部固定连接第二分隔板

(15),所述第二分隔板(15)位于均匀设置的所述加热丝(9)之间。

8.根据权利要求6所述的一种风力发电机变流柜内除湿降潮装置,其特征在于:所述矩形盒(801)上开设有将所述矩形盒(801)贯穿的安装槽(17),所述矩形盒(801)的内部活动插接有位于所述安装槽(17)内部的第二过滤板(18),所述第二过滤板(18)位于所述第二带孔防护板(13)远离所述加热丝(9)的一侧。

一种风力发电机变流柜内除湿降潮装置

技术领域

[0001] 本发明涉及风力发电机变流柜的技术领域,尤其是涉及一种风力发电机变流柜内除湿降潮装置。

背景技术

[0002] 风力发电机是将风能转换为机械能,机械能带动转子旋转,最终输出交流电的电力设备。风力发电机一般有风轮、发电机、调向器、塔架、限速安全机构和储能装置等构件组成。风力发电机在工作时,风轮通过在风力的作用下旋转,风轮把风的动能转变为风轮轴的机械能,发电机在风轮轴的带动下旋转进行发电。在风力发电机的使用中基本都需要使用到专用的交流机来进行管理和操控。

[0003] 公告号CN212413584U的实用新型公开了一种风力发电机变流柜内除湿降潮装置,涉及风力发电机技术领域,为解决现有提出除湿降潮装置在使用时无法根据需要进行调整安装导致使用不便,且除湿降潮装置长期使用产生的灰尘无法有效的进行清洁,造成除湿降潮装置的效果变差降低使用效果的问题。所述壳体前端开设有开口,所述壳体一侧设置有检修口,所述壳体后端设置有第一固定板,所述壳体内设置有第二固定板,所述第一固定板与壳体活动连接,所述第二固定板与壳体为固定连接,所述第一固定板与第二固定板内开设有若干个等距分布的第一安装孔和第二安装孔。

[0004] 上述技术方案在使用时,通过旋转电机带动风扇叶对变流柜内进行抽风带动内部潮湿空气的排出,加速内部空间的空气流通,保障零部件的干燥避免对使用产生影响,但是当变流柜外部的湿度同样较高时,上述加速变流柜内部空气流通的方案使用效果不佳,不利于实际使用,因此,本领域技术人员提供了一种风力发电机变流柜内除湿降潮装置,以解决上述背景技术中提出的问题。

发明内容

[0005] 为了解决通过旋转电机带动风扇叶对变流柜内进行抽风带动内部潮湿空气的排出,加速内部空间的空气流通,保障零部件的干燥避免对使用产生影响,但是当变流柜外部的湿度同样较高时,上述加速变流柜内部空气流通的方案使用效果不佳,不利于实际使用的问题,本发明提供一种风力发电机变流柜内除湿降潮装置。

[0006] 本申请提供了一种风力发电机变流柜内除湿降潮装置采用如下的技术方案:

[0007] 一种风力发电机变流柜内除湿降潮装置,包括变流柜本体,所述变流柜本体的内壁一侧固定连接有第一湿度传感器和用于加快空气流通的风机,所述风机位于所述第一湿度传感器的下方,所述变流柜本体的内部固定连接有按压开关,所述按压开关与所述风机之间电性连接,所述变流柜本体的内部滑动连接有用于过滤空气的第一过滤板,所述第一过滤板的下表面与所述按压开关的顶部相抵接,所述变流柜本体的外壁固定连接有第二湿度传感器,所述变流柜本体的一侧对称固定连接移动机构,对称设置的所述移动机构远离所述变流柜本体的一端插接有安装盒,所述安装盒的内部均匀固定连接有用除湿降潮

的加热丝,所述加热丝的底部电性连接有插头,所述插头位于所述安装盒靠近所述变流柜本体的一侧,所述变流柜本体的内部固定连接有插座,所述插座与所述插头位于同一水平面,且所述插座与所述插头相匹配。

[0008] 通过采用上述技术方案,在变流柜本体内部的湿度较高时,启动风机能够加快变流柜本体内部与外部的空气流通,通过第二湿度传感器能够检测变流柜本体外部的湿度,当变流柜本体外部的湿度同样较高时,启动移动机构控制安装盒朝靠近变流柜本体的一侧移动,控制插头插进插座的内部给加热丝供电,使加热丝能够进行加热对进入变流柜本体内部的空气进行加热除湿降潮,从而尽量避免出现因变流柜本体外部的湿度同样较高,而导致通过风机加速风力发电机变流柜本体内部空气流通的方案使用效果不佳的情况。

[0009] 优选的,所述变流柜本体包括矩形柜体,所述矩形柜体上固定连接控制器,所述控制器上连接有电源,所述第一湿度传感器、所述按压开关、所述第二湿度传感器、所述插座和所述移动机构均与所述控制器电性相连,所述矩形柜体的一侧开设有将所述矩形柜体贯穿的进气口,所述矩形柜体的外壁一侧开设有滑动槽,所述滑动槽与所述进气口相连通,所述第一过滤板位于所述滑动槽和所述进气口的内部。

[0010] 通过采用上述技术方案,通过控制器能够对第一湿度传感器、按压开关、第二湿度传感器和插座进行控制,进气口使矩形柜体外部的空气能够进入矩形柜体的内部,滑动槽能够便于第一过滤板进行安装和拆卸。

[0011] 优选的,所述移动机构包括固定连接在所述矩形柜体一侧的气缸,所述气缸与所述控制器电性相连,所述气缸的输出端固定连接有T形连接板,所述T形连接板插接于所述安装盒的内部。

[0012] 通过采用上述技术方案,启动气缸能够控制T形连接板进行移动,在T形连接板移动时能够调节安装盒的位置。

[0013] 优选的,所述T形连接板靠近所述气缸的一侧对称固定连接有限位管,所述限位管远离所述T形连接板的一端滑动连接有限位管,所述限位管位于所述矩形柜体的内部。

[0014] 通过采用上述技术方案,导杆通过与限位管配合,能够使T形连接板移动时更加稳固。

[0015] 优选的,所述安装盒包括矩形盒,所述加热丝固定连接在所述矩形盒的内壁,所述矩形盒靠近所述矩形柜体的一侧固定连接密封垫,所述矩形盒的两侧均固定连接安装条,所述安装条的内部开设有T形插接槽,所述T形连接板位于所述T形插接槽的内部。

[0016] 通过采用上述技术方案,密封垫在矩形盒与矩形柜体接触时,能够增强矩形盒与矩形柜体之间的密封效果,T形插接槽便于安装条与T形连接板之间进行连接。

[0017] 优选的,所述矩形盒的内壁固定连接第一带孔防护板和第二带孔防护板,所述加热丝位于所述第一带孔防护板和所述第二带孔防护板之间,所述第一带孔防护板位于所述加热丝靠近所述变流柜本体的一侧。

[0018] 通过采用上述技术方案,第一带孔防护板与第二带孔防护板配合,能够对加热丝部位起到一定的防护作用。

[0019] 优选的,所述矩形盒的内壁顶部固定连接第一分隔板,所述第一分隔板位于所述加热丝与所述第一带孔防护板之间,所述矩形盒的内壁底部固定连接第二分隔板,所述第二分隔板位于均匀设置的所述加热丝之间。

[0020] 通过采用上述技术方案,第一分隔板与第二分隔板配合,将矩形盒内部的空气流通位置分隔成S形通道,从而增强加热丝对进入矩形柜体内部的空气的除湿降潮效果。

[0021] 优选的,所述矩形盒上开设有将所述矩形盒贯穿的安装槽,所述矩形盒的内部活动插接有位于所述安装槽内部的第二过滤板,所述第二过滤板位于所述第二带孔防护板远离所述加热丝的一侧。

[0022] 通过采用上述技术方案,第二过滤板能够对通过矩形盒内部的空气进行过滤。

[0023] 综上所述,本发明包括以下有益技术效果:

[0024] 1、该风力发电机变流柜内除湿降潮装置,在通过第一湿度传感器检测到变流柜本体内部的湿度较高时,通过启动风机来加快变流柜本体内部与外部的空气流通,在通过第二湿度传感器检测变流柜本体外部的湿度同样较高时,启动移动机构控制安装盒朝靠近变流柜本体的一侧移动,控制插头插进插座的内部给加热丝供电,使加热丝能够进行加热对进入变流柜本体内部的空气进行加热除湿降潮,从而尽量避免出现因变流柜本体外部的湿度同样较高,而导致通过风机加速风力发电机变流柜本体内部空气流通的方案使用效果不佳的情况,使本申请更加的利于使用;

[0025] 2、该风力发电机变流柜内除湿降潮装置,通过设置的控制器能够对第一湿度传感器、按压开关、第二湿度传感器和插座进行控制,在按压开关通过第一过滤板按压开启时,控制器能够通过按压开关来控制风机进行开启和关闭,进气口使矩形柜体外部的空气能够进入矩形柜体的内部,滑动槽能够便于第一过滤板进行安装和拆卸,启动气缸能够控制T形连接板进行移动,在T形连接板移动时能够调节安装盒的位置,导杆通过与限位管配合,能够使T形连接板移动时更加稳固;

[0026] 3、该风力发电机变流柜内除湿降潮装置,设置的密封垫在矩形盒与矩形柜体接触时,能够增强矩形盒与矩形柜体之间的密封效果,第一带孔防护板和第二带孔防护板配合,能够对加热丝部位起到一定的防护作用,第一分隔板与第二分隔板配合,将矩形盒内部的空气流通位置分隔成S形通道,从而增强加热丝对进入矩形柜体内部的空气的除湿降潮效果,第二过滤板能够对通过矩形盒内部的空气进行过滤。

附图说明

[0027] 图1是本发明实施例的整体结构示意图;

[0028] 图2是本发明实施例中的剖视结构示意图;

[0029] 图3是本发明实施例图2中的A处结构放大示意图;

[0030] 图4是本发明实施例中的变流柜本体结构示意图;

[0031] 图5是本发明实施例中的安装条结构示意图;

[0032] 图6是本发明实施例中的安装盒剖视结构示意图。

[0033] 附图标记说明:1、变流柜本体;101、矩形柜体;102、控制器;103、进气口;104、滑动槽;2、第一湿度传感器;3、风机;4、按压开关;5、第一过滤板;6、第二湿度传感器;7、移动机构;701、气缸;702、T形连接板;8、安装盒;801、矩形盒;802、安装条;803、T形插接槽;9、加热丝;10、插头;11、插座;12、第一带孔防护板;13、第二带孔防护板;14、第一分隔板;15、第二分隔板;16、密封垫;17、安装槽;18、第二过滤板;19、导杆;20、限位管。

具体实施方式

[0034] 以下结合附图1-6对本发明作进一步详细说明。

[0035] 实施例1

[0036] 本发明实施例公开一种风力发电机变流柜内除湿降潮装置。参照图1、图2和图3，该风力发电机变流柜内除湿降潮装置，包括变流柜本体1，变流柜本体1的内壁一侧固定连接有第一湿度传感器2和用于加快空气流通的风机3，风机3位于第一湿度传感器2的下方，变流柜本体1的内部固定连接有按压开关4，按压开关4与风机3之间电性连接，变流柜本体1的内部滑动连接有用于过滤空气的第一过滤板5，第一过滤板5的下表面与按压开关4的顶部相抵接，变流柜本体1的外壁固定连接有第二湿度传感器6，变流柜本体1的一侧对称固定连接有移动机构7，对称设置的移动机构7远离变流柜本体1的一端插接有安装盒8，安装盒8的内部均匀固定连接有用于除湿降潮的加热丝9，加热丝9的底部电性连接有插头10，插头10位于安装盒8靠近变流柜本体1的一侧，变流柜本体1的内部固定连接有插座11，插座11与插头10位于同一水平面，且插座11与插头10相匹配。

[0037] 在本实施例中，该风力发电机变流柜内除湿降潮装置中设置的第一湿度传感器2能够检测变流柜本体1内部的湿度，在变流柜本体1内部的湿度较高时，启动风机3能够加快变流柜本体1内部与外部的空气流通，设置的第一过滤板5能够对进入变流柜本体1内部的空气进行一定的过滤，从而尽量避免灰尘进入变流柜本体1的内部，且设置的按压开关4位于第一过滤板5的下表面，在第一过滤板5安装后会按压到按压开关4，来控制按压开关4开启，在第一过滤板5拆卸后能够控制按压开关4关闭，从而尽量避免在第一过滤板5拆卸后出现风机3开启的情况，设置的第二湿度传感器6能够检测变流柜本体1外部的湿度，当变流柜本体1外部的湿度同样较高时，启动移动机构7控制安装盒8朝靠近变流柜本体1的一侧移动，控制插头10插进插座11的内部给加热丝9供电，使加热丝9能够进行加热对进入变流柜本体1内部的空气进行加热除湿降潮，从而尽量避免出现因变流柜本体1外部的湿度同样较高，而导致通过风机3加速风力发电机变流柜本体1内部空气流通的方案使用效果不佳的情况，使本申请更加的利于使用。

[0038] 在本发明进一步较佳的实施例中，如图2、图3和图4所示，变流柜本体1包括矩形柜体101，矩形柜体101上固定连接有控制器102，控制器102上连接有电源，第一湿度传感器2、按压开关4、第二湿度传感器6、插座11和所述移动机构7均与控制器102电性相连，矩形柜体101的一侧开设有将矩形柜体101贯穿的进气口103，矩形柜体101的外壁一侧开设有滑动槽104，滑动槽104与进气口103相连通，第一过滤板5位于滑动槽104和进气口103的内部。

[0039] 在本实施例中，通过控制器102能够对第一湿度传感器2、按压开关4、第二湿度传感器6和插座11进行控制，在按压开关4通过第一过滤板5按压开启时，控制器102能够通过按压开关4来控制风机3进行开启和关闭，设置的进气口103使矩形柜体101外部的空气能够进入矩形柜体101的内部，且矩形柜体101远离所述进气口103的一侧开设有出风口，使矩形柜体101内部的空气能够向外排出，设置的滑动槽104能够便于第一过滤板5进行安装和拆卸。

[0040] 在本发明进一步较佳的实施例中，如图1和图4所示，移动机构7包括固定连接在矩形柜体101一侧的气缸701，所述气缸701与所述控制器102电性相连，气缸701的输出端固定连接于T形连接板702，T形连接板702插接于安装盒8的内部。

[0041] 在本实施例中,启动气缸701能够控制T形连接板702进行移动,在T形连接板702移动时能够调节安装盒8的位置。

[0042] 在本发明进一步较佳的实施例中,如图4所示,T形连接板702靠近气缸701的一侧对称固定连接有导杆19,导杆19远离T形连接板702的一端滑动连接有限位管20,限位管20位于矩形柜体101的内部。

[0043] 在本实施例中,设置的导杆19在T形连接板702移动时,能够跟随向限位管20的内部进行移动,导杆19通过与限位管20配合,能够使T形连接板702移动时更加稳固。

[0044] 在本发明进一步较佳的实施例中,如图1、图3和图5所示,安装盒8包括矩形盒801,加热丝9固定连接在矩形盒801的内壁,矩形盒801靠近矩形柜体101的一侧固定连接有密封垫16,矩形盒801的两侧均固定连接有安装条802,安装条802的内部开设有T形插接槽803,T形连接板702位于T形插接槽803的内部。

[0045] 在本实施例中,设置的矩形盒801能够限制加热丝9的安装位置,设置的密封垫16在矩形盒801与矩形柜体101接触时,能够增强矩形盒801与矩形柜体101之间的密封效果,设置的T形插接槽803便于安装条802与T形连接板702之间进行连接。

[0046] 实施例2

[0047] 本实施例是在实施例1的基础上做出的改进,具体参照图3和图6所示,矩形盒801的内壁固定连接有第一带孔防护板12和第二带孔防护板13,加热丝9位于第一带孔防护板12和第二带孔防护板13之间,第一带孔防护板12位于加热丝9靠近变流柜本体1的一侧。

[0048] 在本实施例中,设置的第一带孔防护板12和第二带孔防护板13配合,能够对加热丝9部位起到一定的防护作用,且第一带孔防护板12和第二带孔防护板13上均匀开设有通孔便于空气进行流通。

[0049] 在本发明进一步较佳的实施例中,如图3和图6所示,矩形盒801的内壁顶部固定连接第一分隔板14,第一分隔板14位于加热丝9与第一带孔防护板12之间,矩形盒801的内壁底部固定连接第二分隔板15,第二分隔板15位于均匀设置的加热丝9之间。

[0050] 在本实施例中,设置的第一分隔板14与第二分隔板15配合,能够对矩形盒801内部的空间进行一定的分隔,同时将矩形盒801内部的空气流通位置分隔成S形通道,从而增强加热丝9对进入矩形柜体101内部的空气的除湿降潮效果。

[0051] 在本发明进一步较佳的实施例中,如图3和图6所示,矩形盒801上开设有将矩形盒801贯穿的安装槽17,矩形盒801的内部活动插接有位于安装槽17内部的第二过滤板18,第二过滤板18位于第二带孔防护板13远离加热丝9的一侧。

[0052] 在本实施例中,设置的安装槽17能够限制第二过滤板18的安装位置,设置的第二过滤板18能够对通过矩形盒801内部的空气进行过滤。

[0053] 本发明实施例的风力发电机变流柜内除湿降潮装置的实施原理为:

[0054] 使用时,通过第一湿度传感器2检测变流柜本体1内部的湿度,在变流柜本体1内部的湿度较高时,通过启动风机3来加快变流柜本体1内部与外部的空气流通,通过第二湿度传感器6检测变流柜本体1外部的湿度,当变流柜本体1外部的湿度同样较高时,启动移动机构7控制安装盒8朝靠近变流柜本体1的一侧移动,控制插头10插进插座11的内部给加热丝9供电,使加热丝9能够进行加热对进入变流柜本体1内部的空气进行加热除湿降潮,从而尽量避免出现因变流柜本体1外部的湿度同样较高,而导致通过风机3加速风力发电机变流柜

本体1内部空气流通的方案使用效果不佳的情况,使本申请更加的利于使用;

[0055] 通过第一过滤板5对进入变流柜本体1内部的空气进行一定的过滤,尽量避免灰尘进入变流柜本体1的内部,且设置的按压开关4位于第一过滤板5的下表面,在第一过滤板5安装后会按压到按压开关4,控制按压开关4开启,在第一过滤板5拆卸后能够控制按压开关4关闭,从而尽量避免在第一过滤板5拆卸后出现风机3开启的情况,通过第一带孔防护板12与第二带孔防护板13配合,能对矩形盒801内部的加热丝9起到一定的防护作用,通过第一分隔板14与第二分隔板15配合,将矩形盒801内部的空气流通位置分隔成S形通道,从而增强加热丝9对进入矩形柜体101内部的空气的除湿降潮效果,通过第二过滤板18能够对通过矩形盒801内部的空气进行过滤。

[0056] 以上均为本发明的较佳实施例,并非依此限制本发明的保护范围,故:凡依本发明的结构、形状、原理所做的等效变化,均应涵盖于本发明的保护范围之内。

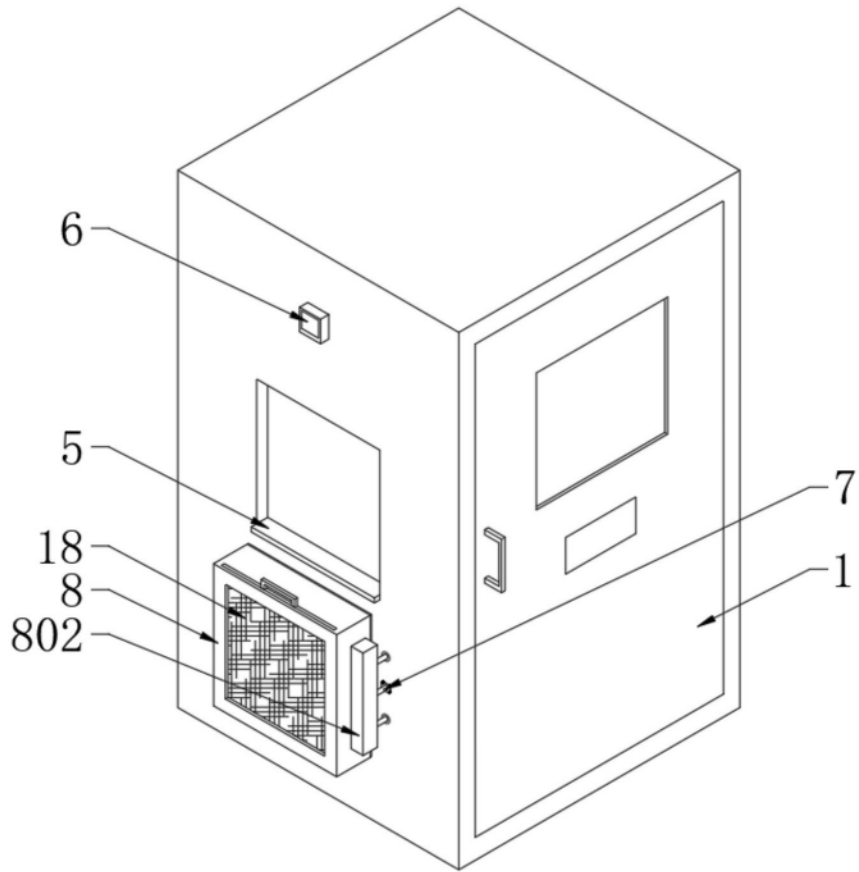


图1

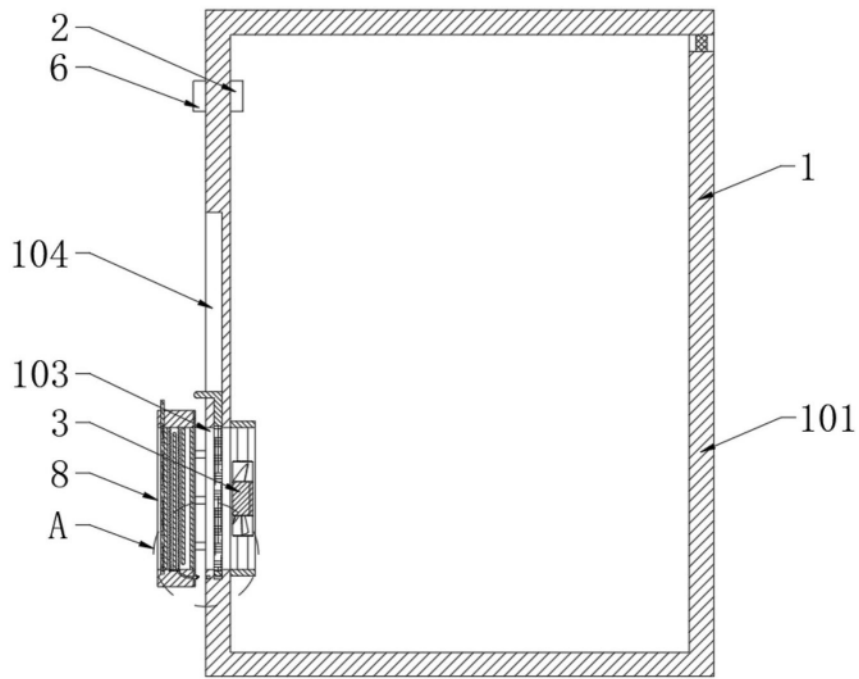


图2

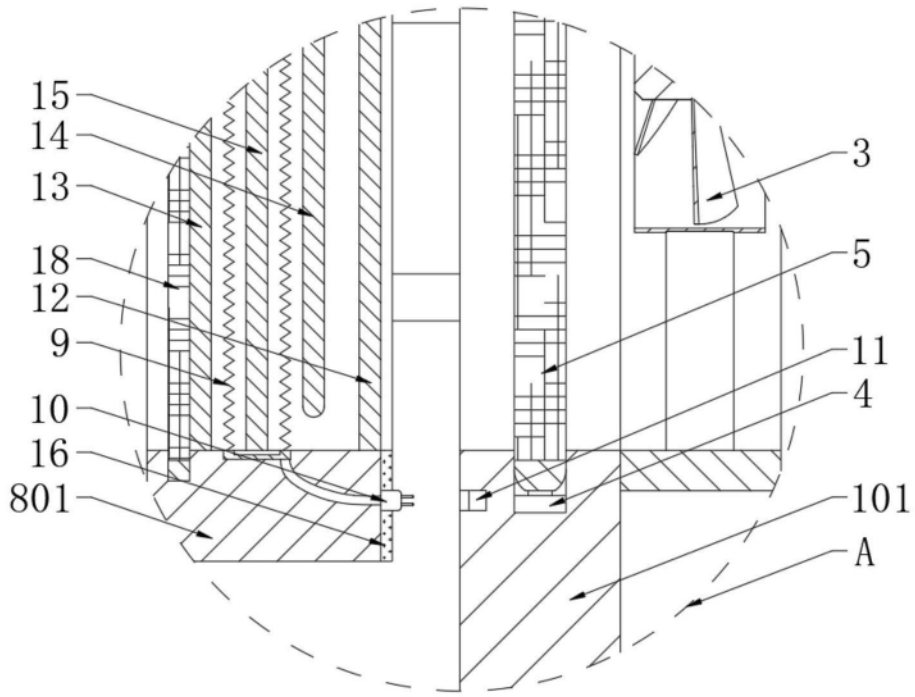


图3

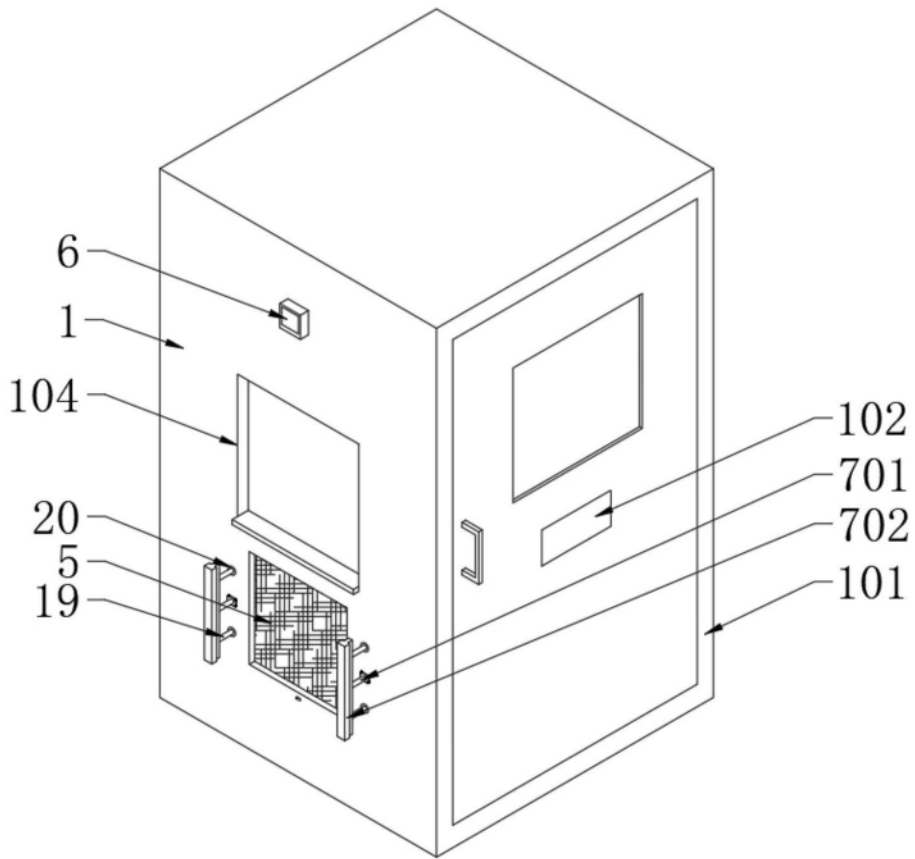


图4

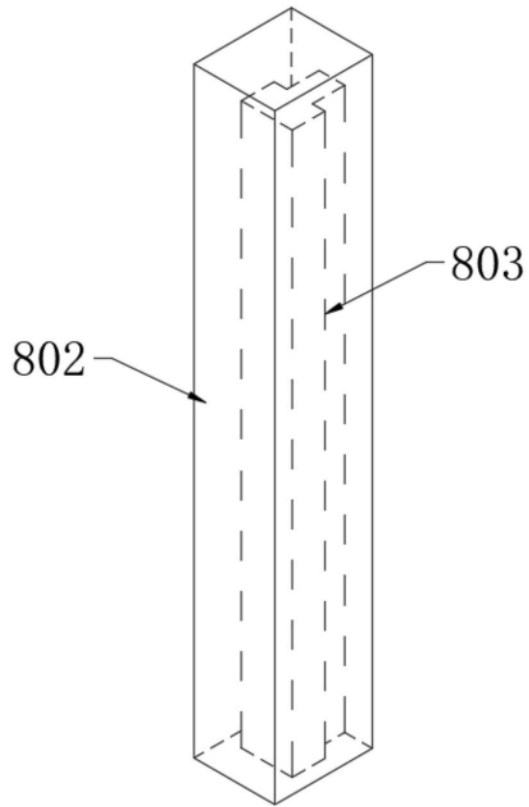


图5

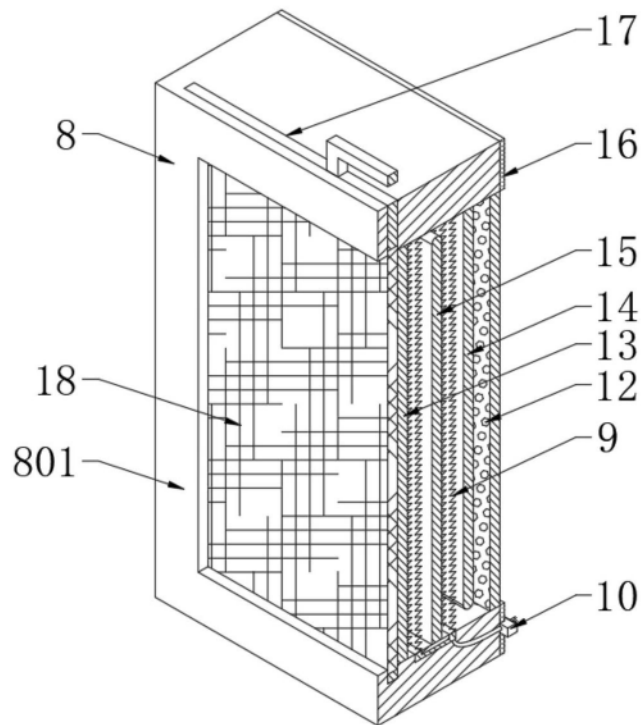


图6